

**DESAIN PENGUJIAN KONTROL SUHU UNTUK PENETASAN
TELUR UNGGAS MENGGUNAKAN LAMPU DIMMER**



Diajukan Untuk Memenuhi Salah Satu Syarat Meraih Gelar Sarjana Sains
Jurusan Fisika pada Fakultas Sains dan Teknologi
UIN Alauddin Makassar

oleh:

HAJRATUL ASWAD
60400110008

**JURUSAN FISIKA
FAKULTAS SAINS DAN TEKNOLOGI
UNIVERSITAS ISLAM NEGERI ALAUDDIN
MAKASSAR
2014**

PERNYATAAN KEASLIAN SKRIPSI

Mahasiswa yang bertanda tangan di bawah ini:

Nama : Hajratul Aswad
NIM : 60400110008
Tempat/Tgl. Lahir : Bulukumba, 14 April 1992
Jurusan : Fisika
Fakultas : Sains dan Teknologi
Alamat : Bulo-bulo, Kec. Bulukumpa Kab. Bulukumba
Judul : Desain Pengujian Kontrol Suhu Untuk Penetas Telur
Unggas Menggunakan Lampu Dimmer.

Menyatakan dengan sesungguhnya dan penuh kesadaran bahwa skripsi ini benar adalah hasil karya sendiri. Jika dikemudian hari terbukti bahwa ia merupakan duplikat, tiruan, plagiat, atau dibuat oleh orang lain, sebagian atau seluruhnya, maka skripsi dan gelar yang diperoleh karenanya batal demi hukum

Samata, November 2014

Penyusun

Hajratul Aswad
NIM:60400110008

HALAMAN PERSETUJUAN
MUNAQASYAH

Pembimbing penulisan skripsi Saudari HAJRATUL ASWAD, NIM: 60400110008, Mahasiswa Jurusan Fisika pada Fakultas Sains dan Teknologi UIN Alauddin Makassar, setelah dengan seksama meneliti dan mengoreksi skripsi yang bersangkutan yang berjudul, “*Desain Pengujian Kontrol Suhu Untuk Penetasan Telur Unggas Menggunakan Lampu Dimmer*”. Memandang bahwa skripsi tersebut telah memenuhi syarat-syarat ilmiah dan dapat disetujui untuk diajukan ke sidang munaqasyah

Demikian persetujuan ini diberikan untuk diproses lebih lanjut.

Samata , Desember 2014

Menyetujui,

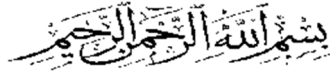
Pembimbing I,

Pembimbing II,

Muh. Said L. S.Si., M.Pd
NIP: 19830409 200912 1 005

Hernawati, S.Pd., M.Pfis
NIP: 19830310 200604 1 002

KATA PENGANTAR



الحمد لله رب العالمين والسلام على اشرف الالاء
نبياء والمرسلين سيدنا محمد وعلى اله وصحبه اجمعين

Setelah melewati perjalanan panjang dan melelahkan, menyita waktu, tenaga, dan pikiran, maka pada mulanya hanya obsesi, lalu berubah menjadi gagasan, kemudian direfleksikan dalam bentuk tulisan, sehingga pada akhirnya rampung menjadi sebuah Skripsi sebagai syarat akademis dalam penyelesaian studi Strata satu pada jurusan Fisika Sains UIN Alauddin Makassar. Oleh karena itu, sembari berserah diri dalam *ketawadhu'an* dan *kenisbian* sebagai manusia, maka sepantasnyalah persembahkan puji syukur hanya di peruntukan kepada Allah Swt. yang telah melimpahkan *taufik* dan *hidayah*-Nya. Kemudian kepada Nabi Muhammad Saw, junjungan muslim sedunia, penulis kirimkan shalawat dan salam kepada beliau serta para sahabat yang telah memperjuangkan Islam sebagai agama sekaligus sebagai ideologi rasional. Akhirnya Skripsi dengan judul ***“Desain Pengujian Kontrol Suhu Untuk Penetasan Telur Unggas Menggunakan Lampu Dimmer”*** ini dapat terselesaikan. Kupersembahkan karya sederhana ini kepada orang yang kukasihi dan kusayangi

Penulis menyadari sepenuhnya bahwa penulis adalah bagian dari seluruh makhluk tuhan yang dhaif yang sudah pasti secara sosial sangat membutuhkan bantuan dari orang lain. Oleh karena itu, terasa sangat bijaksana bila penulis menghaturkan terima kasih yang tak terhingga kepada sederetan hamba Allah Sw -t yang telah memberikan sumbangsih baik berupa bimbingan, dorongan, rangsangan dan bantuan yang mereka berikan kepada penulis kiranya dicatat oleh Allah Swt sebagai amal saleh. Ucapan terima kasih penulis sampaikan kepada seluruh pihak yang telah membantu hingga selesainya penulisan skripsi ini, dan kepada:

1. Kedua orang tua terkasih dan tercinta Bapak **Paki Benu DG Mappunna** serta mama **Indarwati Subhan**, yang atas asuhan, limpahan kasih sayang serta dorongan mereka, penulis selalu memperoleh kekuatan material dan moril dalam menapaki pencarian hakikat diri. Kepada Bapakku yang senantiasa mendidikku dengan keras layaknya didikan militer yang membuat penulis dapat hidup lebih mandiri, kuat dan ekstra sabar. Kepada mama yang senantiasa sabar dalam menyaksikan cara bapak mendidik penulis, yang selalu membuatku termotivasi dan selalu menyirami kasih sayang, selalu mendoakanku, selalu menasehatiku menjadi lebih baik. Kepada kakak sekandungku tercinta **Ahcmad Maulana Paki** yang menjadi pengganti sosok bapak membanting tulang mencari nafkah agar penulis tetap dapat melanjutkan pendidikan dan selalu loyal dalam membantu, memotivasi, mendidik dan juga mendukung. Walau sesekali cekcok karena perbedaan paham, namun limpahan cinta dan kasih sayangnya tak pernah pudar kepada

penulis. Sebagai tanda bakti, hormat, dan rasa terima kasih yang tiada terhingga kupersembahkan karya kecil ini kepada Bapak, Mama dan Kakakku. Semoga ini menjadi langkah awal untuk membuat Bapak, Mama dan Kakakku bahagia karena kusadar, selama ini penulis belum bisa berbuat yang lebih untuk mereka Terima Kasih Mama... Terima Kasih Bapak... Terima Kasih banyak Kakak....

2. Bapak **Prof. Dr. H. A. Qadir Gassing, HT., M.S.**, selaku Rektor UIN Alauddin Makassar.
3. Bapak **Dr. Muhammad Halifah Mustami, M.Pd**, selaku Dekan Fakultas Sains dan Teknologi UIN Alauddin Makassar.
4. Ibu **Hernawati, S.Pd., M.Pfis.**, Ketua Jurusan Fisika sekaligus pembimbing II sekaligus dosen pengajar Jurusan Fisika dan **Bapak Ihsan, S.Pd., M.Si.**, Selaku sekretaris Jurusan Fisika sekaligus penguji II sekaligus dosen pengajar Fisika. Terima kasih sebesar-besarnya bu... Terima kasih sebesar-besarnya pak... telah membantu saya selama ini, sudah dinasehati, sudah diajari, saya tidak akan lupa atas bantuan dan kesabaran dari bapak.
5. Bapak **Muh. Said L, S.Si., M.Pd.**, selaku pembimbing I sekaligus dosen pengajar Fisika yang telah banyak meluangkan waktu dan pikiran dalam membimbing dan mengarahkan. Terima kasih sebesar-besarnya pak... telah membantu saya selama ini, sudah dinasehati, sudah diajari, saya tidak akan lupa atas bantuan dan kesabaran dari bapak.

6. Bapak **Iswadi, S.Pd., M.Si.**, selaku penguji I sekaligus dosen pengajar Fisika, dan ibu **Dra. Sohra**, selaku penguji III yang senantiasa memberikan kritik dan saran demi kebaikan skripsi ini.
7. Kepada dosen pengajar Jurusan Fisika ibu **Rahmaniah, S.Si., M.Si.**, ibu **Nurul Fuadi S.Si., M.Si.**, ibu **Kurniati Abidin, S.Si., M.Si.**, ibu **Ayusari Wahyuni, S.Si., M.Sc.**, ibu **Fitryanti, S.Si., M.Sc.**, ibu **Sri Wahyuni, S.Si., M.Sc.**, ibu **Sri Zelviani, S.Si., M.Sc.**, ibu **Ria Rezki Hamsah, S.Pd., M.Pd.**, dan dosen lainnya yang telah mencurahkan tenaga, pikiran serta bimbingannya dalam memberikan berbagai ilmu pengetahuan dalam mencari secercah cahaya Ilahi dalam sebuah pengetahuan di bangku kuliah.
8. Segenap **Civitas Akademik** Fakultas Sains dan Teknologi, Universitas Islam Negeri (UIN) Alauddin Makassar. Terima kasih banyak atas semua bantuannya.
9. Kakanda **Hadiningsih, S.E** selaku staf Jurusan Fisika, Fakultas Sains dan Teknologi Universitas Islam Negeri (UIN) Alauddin Makassar. Terima kasih banyak memberikan pelayanan yang baik kepada kami...
10. Bapak kepala perpustakaan pusat UIN Alauddin Makassar beserta stafnya yang selalu *berkhidmat* (melayani, menyediakan) referensi yang penulis butuhkan selama dalam penulisan skripsi ini.
11. Kakanda **Rafiuddin Rahman S.Si.**, yang telah meluangkan waktu dan menyumbangkan tenaga dan pikirannya membantu penulis dalam pembuatan alat. Tanpa Kakanda penulis tidak tau berbuat apa lagi. Terima

kasih yang banyak kanda... Serta sahabatku **Fitriani Adil S.Si.**, yang telah setia mendampingi beliau selama membantu penulis dalam membuat alat.

12. Adik-adikku **Ibnu Rayid Paki, Musdalifah Paki dan Khusnul Khatimah Paki** yang selalu setia menunggu penulis di kampung, selalu iklas mengalah demi penulis, namun sesekali membuat penulis jengkel ketika permintaan mereka harus dipenuhi. Namun itu semua membuat penulis bangkit, lebih semangat dan antusias untuk menyelesaikan pendidikan secepatnya agar bisa membantu mereka. Tiada yang paling mengharukan saat kumpul bersama kalian. Untuk sementara hanya karya kecil ini yang dapat aku persembahkan. Maaf belum bisa menjadi panutan seutuhnya, tapi aku akan selalu menjadi yang terbaik untuk kalian adik-adikku sayang..
13. Saudara-saudaraku **Ahmad Danial Paki (beserta istri) dan Bilama'rufi Paki (beserta istri)** yang juga membantu penulis masuk perguruan tinggi UIN Alauddin Makassar. Juga telah memberikan tumpangan tempat tinggal selama \pm 2 bulan selama penulis menjadi mahasiswa baru. Dan saudari-saudariku **Nisfawani Paki dan Suslianti Paki S.Pd., (beserta suami)** juga ku ucapkan terima kasih dan mohon maaf jika ada yang tidak berkesan pada penulis.
14. Sepupuku **Ery Ashary** yang telah banyak membantu penulis dalam berbagai macam kebutuhan penulis pada proses penulisan, serta selalu tabah dan iklas menerima celotehan dan melakukan semua yang di perintahkan

oleh penulis tanpa ada komplek sekali pun. Terima kasih dan mohon maaf saudara.

15. Adik-adikku sepondok Ruko Samata **Daeng Cinnong, Fifi Alafirah, Alfirah Damayanti,** dan **Wiwi Sanjati,** yang selalu setia membantu dan mengerti atas waktu yang diberikan kepada penulis untuk tetap fokus dalam proses penelitian dan penulisan skripsi ini. tiada yang paling berkesan saat kumpul bersama kalian, walaupun sering adu mulut yang mungkin menyimpan ketersinggungan tapi hal itu selalu menjadi warna yang tak akan bisa tergantikan, terima kasih atas doa dan bantuan kalian selama ini.
16. Sahabat-sahabat seperjuangan **POLARIS 010. Akmal S.Si., Harmianti S.Si., Rahiqal Makhtum S.Si., Khaerunnisa S.Si., Irnawati, Ermawati Arifuddin, A.Uswatun Hasanah, Anas, Ahmad Buety, Isma Alfirah, Azmy Fauzi, Muliana, Nurhalimah, Jumrana, SURIANTI, SURIANTI S, Ika Wahyuningsi, Fitriana** terima kasih atas bantuan kalian, semangat kalian, traktiran, ojekkan, hiburan, candaan kalian aku takkan melupakan itu, semoga keakraban diantara kita selalu terjaga. POLARIS selalu di hati...
17. Ucapan terima kasih juga kepada **Jumriadi. ATT.V.,** yang senangtiasa menyayangi, mensupport dan memberi siraman rohani pada penulis untuk tetap semangat dan tidak putus asa untuk menyelesaikan tugas akhir.
18. Ayahanda **Ust. H. Fathul Farhatain,** bapak **Drs.H.A.Edy manaf** (anggota DPR Provinsi Sulawesi Selatan), Kakanda **Yusman Wahab SE.,MM.,** yang merupakan salah satu sumber inspirasi penulis. Dan senantiasa memberi

motivasi sehingga penulis dapat mandiri dan berfikir lebih dewasa. Terima kasih...

19. Ucapan terima kasih juga kepada seluruh keluarga di kampung yang senantiasa mendoakan kesehatan dan kelancaran urusan penulis, terutama nenekku tercinta **Senabe'** yang tidak jarang mengeluarkan air matanya setiap menyaksikan penulis berangkat ke kota melanjutkan pendidikan. Air mata dan doa tulus nenek selalu mengharukanku. Semoga engkau diberi umur panjang. Amiin....
20. Kakak-kakak dan Adik-adik angkatan *08, 09,011, 012, 013 dan 014* “
Terima kasih banyak untuk bantuan dan kerjasama selama ini. Sahabat-sahabat seperjuangan dalam menapaki jenjang pendidikan yang sedikit banyak telah memberikan kritik konstruktif dan membantu dalam penyelesaian penulisan skripsi ini.
21. Terima kasih kepada teman-teman dan tetangga di kampung yang tidak dapat penulis sebutkan namanya satu persatu mereka semua telah menjadi inspiratif kepada penulis secara tidak langsung. Serta terima kasih kepada semua pihak yang sudah membantu selama penyelesaian Tugas Akhir ini.

“Salah satu penemuan terbesar umat manusia adalah bahwa mereka bisa melakukan hal-hal yang sebelumnya mereka sangka tidak bisa dilakukan. Karena tidak ada jaminan kesuksesan, namun tidak mencobanya adalah jaminan kegagalan”

Akhirnya, meskipun skripsi ini telah penulis usahakan semaksimal mungkin agar terhindar dari kekeliruan dan kelemahan, baik dari segi substansi dan metodologi, penulis dengan tangan terbuka menerima kritik yang sifatnya membangun demi kesempurnaan isi. Penulis mohon maaf atas judul yang berbunyi lebih bagus daripada isi. Demikian semoga apa yang ditulis dalam Skripsi ini di catat oleh Allah swt sebagai amal sholeh.

Samata , 16 November 2014

Penulis

Hajratul Aswad
NIM:60400110008

DAFTAR ISI

JUDUL	i
PERNYATAAN KEASLIAN SKRIPSI	ii
PERSETUJUAN PEMBIMBING	iii
KATA PENGANTAR	iv
DAFTAR ISI	xii
DAFTAR GAMBAR	xv
DAFTAR GRAFIK	xvii
DAFTAR TABEL	xviii
DAFTAR SIMBOL	xix
ABSTRAK	xx
ABSTRACT	xxi
BAB I PENDAHULUAN	1-9
A. Latar Belakang	1
B. Rumusan Masalah	8
C. Tujuan Penelitian	8
D. Manfaat Penelitian.....	8
E. Batasan Masalah.....	9
BAB II TINJAUAN PUSTAKA.....	10-44
A. Suhu	10
B. Hygrometer	12
1. Kegunaan Alat dan Aplikasi.....	12
2. Prinsip Kerja dan Cara Pemakaian	14
C. Lampu Pijar	14
D. Penetas Telur	15
1. Cara Penetasan Telur.....	18
2. Jenis Alat Penetas Telur.....	27

3. Syarat-syarat Penetasan Telur...	29
4. Alat Penetas Telur atau Mesin Tetas	31
5. Syarat Pemilihan dan Pemeliharaan Telur.....	32
E. Dimmer.....	34
F. Komponen Uji Lampu Dimmer	36
1. Triac BT138.....	36
6. Diac DB3	37
7. Resistor	38
8. Potensiometer	41
9. Kapasitor	43
BAB III METODOLOGI PENELITIAN.....	45-52
A. Waktu dan Tempat	45
B. Alat dan Bahan	45
1. Komponen Alat dan Bahan Pembuatan Kotak/ Lemari Inkubator	45
2. Komponen Alat dan Bahan Pembuatan Rangkaian Lampu Dimmer	46
3. Komponen Bahan Uji/ Sampel yang Telah Diteliti.....	47
C. Prosedur Kerja	47
D. Tahap Pengambilan Data.....	49
E. Teknik Pengumpulan Data	50
F. Bagan Alir Penelitian	51
BAB IV HASIL PENELITIAN DAN PEMBAHASAN	53-81
A. Hasil Penelitian	53
1. Mengetahui Model Rancangan Kontrol Suhu Untuk Penetasan Telur Unggas Menggunakan Lampu Dimmer.....	54
2. Mengetahui Besar Suhu Lampu Dimmer Yang Diperlukan Untuk Penetasan Telur Unggas Secara Sempurna.....	58

B. Pembahasan	59
1. Pembuatan Model Rancangan Kontrol Suhu Untuk Penetasan Telur Unggas Menggunakan Lampu Dimmer.....	59
2. Mengetahui Besar Suhu Lampu Dimmer Yang Diperlukan Untuk Penetasan Telur Unggas Secara Sempurna.....	65
BAB V PENUTUP	79-81
A. Kesimpulan	79
B. Saran	80
DAFTAR PUSTAKA	82-83
LAMPIRAN-LAMPIRAN	84-110

DAFTAR GAMBAR

Gambar II.1 : Hygrometer Digital	13
Gambar II.2 : Lampu Pijar	15
Gambar II.3 : Alat Penetas Dengan Lampu Minyak Tanah	19
Gambar II.4 : Penampang Alat Penetas Telur Dengan Lampu minyak Tanah..	19
Gambar II.5 : Mesin Penetas atau Inkubator Penetas Telur Ayam Kampung.....	25
Gambar II.6 : Rangkaian Dimmer.....	35
Gambar II.7 : Bentuk Fisik Triac BT138 dan Simbol.....	36
Gambar II.8 : Bentuk Fisik Diac DB3	37
Gambar II.9 : Penunjukkan Ekivalen dan Simbol Diac	38
Gambar II.10 : Bentuk Fisik dan Lambang Resistor	39
Gambar II.11 : Potensiometer	41
Gambar II.12 : Struktur Internal Potensiometer beserta Bentuk dan Simbolnya..	42
Gambar II.13 : Kapasitor	43
Gambar III.1 : Desain Model Kotak Uji/ Inkubator	48
Gambar III.2 : Rangkaian Uji Lampu Dimmer	49
Gambar III.3 : Diagram Alir Penelitian	52
Gambar IV.1 : Model Kotak Uji/ Inkubator Penetasan Telur.....	55
Gambar IV.2 : Bagian-bagian Kotak Uji/ Inkubator	55
Gambar IV.3 : Rancangan Model Rangkaian Lampu Dimmer tampak dari depan.....	57

Gambar IV.4 : Rancangan Model Rangkaian Lampu Dimmer tampak dari Belakang.....	57
Gambar IV.5 : Rangka Kotak Uji	60
Gambar IV.6 : Bentuk Sempurna Kotak Uji	61
Gambar IV.7 : Pemasangan Komponen-komponen	62
Gambar IV.8 : Menghubungkan Komponen-komponen	63
Gambar IV.9 : Desain Pengujian Kontrol Suhu Dengan Menggunakan Lampu Dimmer	64

DAFTAR GRAFIK

Grafik VI.1 : Kontrol Suhu Inkubator/ Telur (Ayam Kampung, Itik dan Ayam Ras)	67
Grafik VI.2 : Kelembapan Inkubator/ Telur (Ayam Kampung, Itik dan Ayam Ras)	70
Grafik VI.3 : Pemutaran Telur (Ayam Kampung, Itik dan Ayam Ras).....	74
Grafik VI.3 : Pendinginan Suhu Inkubator/ Telur (Ayam Kampung, Itik dan Ayam Ras).....	76

DAFTAR TABEL

Tabel II.1 : Tabel Kelembapan Yang Diperlukan Selama Proses Penetasan Telur	
Itik	21
Tabel II.2 : Tabel Suhu Yang Diperlukan Selama Proses Penetasan Telur	
Itik	21
Tabel II.3 : Tabel Kelembapan Yang Diperlukan Selama Proses Penetasan Telur	
Ayam Kampung.....	24
Tabel II.4 : Tabel Suhu Yang Diperlukan Selama Proses Penetasan Telur	
Ayam Kampung.....	26
Tabel II.5 : Tabel Identifikasi Warna Pita Resistor	40
Tabel II.6 : Tabel Kode Warna Untuk Kapasitor	44
Tabel III.1 : Tabel Hasil Pengamatan Kontrol Suhu dan Kelembapan	50

DAFTAR SIMBOL

K = kelvin ($^{\circ}\text{K}$)

R = Reamur ($^{\circ}\text{R}$)

C = Celsius ($^{\circ}\text{C}$)

F = Fahrenheit ($^{\circ}\text{F}$)

S = Waktu (menit)

ABSTRAK

Nama Penyusun : Hajratul Aswad
Nim : 60400110008
Judul Skripsi : Desain pengujian kontrol suhu untuk penetasan telur unggas menggunakan lampu dimmer

Penelitian ini dilakukan untuk (1) merancang model rancangan uji *kontrol* suhu untuk penetasan telur ayam dengan menggunakan lampu *dimmer*?, (2) mengetahui besar suhu lampu *dimmer* yang diperlukan untuk penetasan *telur* unggas secara sempurna?, dan (3) mengetahui faktor yang mempengaruhi terjadinya proses atau gagalnya proses penetasan telur?. Dalam penelitian ini dilakukan 3 tahap yaitu, (1) tahap pembuatan rangkaian lampu *dimmer*, (2) tahap rancangan inkubator/ kotak uji, dan (3) tahap pengujian alat. Parameter yang diukur dalam pengujian ini yaitu suhu, kelembapan, pendinginan inkubator menggunakan *hydrometer*, dan pemutaran telur untuk 3 sampel yaitu *telur* ayam kampung, telur itik dan *telur* ayam ras. Pengujian alat dilakukan masing-masing selama 21 hari untuk sampel *telur* ayam kampung, 28 hari untuk sampel *telur* itik, dan 23 hari untuk sampel *telur* ayam ras. Model rancangan uji kontrol suhu untuk penetasan *telur* unggas dengan menggunakan lampu *dimmer* selesai dan berhasil sesuai dengan yang diinginkan. Besar *suhu* lampu *dimmer* yang diperlukan untuk penetasan *telur* ayam kampung antara 36 °C sampai 40 °C selama 21 hari, untuk penetasan telur itik antara 37 °C sampai 42 °C selama 28 hari, untuk penetasan *telur* ayam ras antara 36 °C sampai 40 °C selama 23 hari. Namun, hasil akhir yang diperoleh yaitu semua sampel telur gagal/ tidak menetas. Faktor yang mempengaruhi *telur* tidak menetas adalah asal *telur* yang dibuahi langsung oleh induknya dengan proses perkawinan alam namun umurnya sudah terlalu tua, lama penyimpangan *telur* pun sudah melampaui batas 6 hari. Sementara temperatur penyimpangan sangat tinggi dibanding temperatur pada lingkungan asal telur diperoleh, posisi *telur* tidak aman, terjadi banyak guncangan pada saat perjalanan dari tempat dibuahnya sehingga isi kurang baik atau tidak utuh lagi, dan faktor terakhir yaitu terlalu besarnya intensitas yang diterjadi pada lampu pijar 25 W. Hal ini menunjukkan bahwa pemilihan sampel harus diperhatikan dengan memahami pedoman yang sudah ada.

Kata kunci: hygrometer, dimmer, inkubator, kontrol dan telur

ABSTRACT

Nama Penyusun : Hajratul Aswad
Nim : 60400110008
Judul Skripsi : Desain pengujian kontrol suhu untuk penetasan telur unggas menggunakan lampu dimmer

This study was conducted to (1) design a *control* design model test temperature for hatching chicken eggs using a light *dimmer*?, (2) to large temperature *dimmer* lights necessary for poultry hatching *eggs* perfectly ?, and (3) determine the factors that influence the occurrence or failure of the process of hatching eggs ?. In this research, three stages, namely, (1) the stage of making a series of light *dimmers*, (2) the design stage incubator / test box, and (3) the stage of testing tools. The parameters measured in this test is temperature, humidity, cooling incubator using a *hydrometer*, and playback eggs for 3 samples are chicken *eggs*, duck eggs and *eggs*. Testing is done each tool for 21 days for chicken *egg* samples, 28 days for samples of duck *eggs*, and 23 days for samples of *eggs*. Temperature control design model test for hatching *eggs* of poultry by using *dimmer* lights and successfully completed in accordance with the desired. Large *temperature dimmer* lights required for hatching chicken *eggs* between 36 ° C to 40 ° C for 21 days, for hatching duck eggs between 37 ° C to 42 ° C for 28 days, for hatching *eggs* between 36 ° C to 40 ° C for 23 days. However, the final results obtained are all egg samples failed / not hatch. Factors affecting *the eggs* do not hatch is the origin of fertilized *eggs* directly by the parent with natural mating process, but he was already too old, too old *eggs* deviation has exceeded the limit of 6 days. While the temperature deviation is very high compared to the environmental temperature origin obtained eggs, *the eggs* are not safe position, a lot of shock at the time of the trip dibuahnya place so that the content is not good or no longer intact, and the last factor is that too much intensity be explained on a 25 W incandescent lamp . This shows that the selection of the sample must be considered with the understanding that the existing guidelines.

Keywords: hygrometer, dimmers, incubators, control and eggs

BAB I

PENDAHULUAN

A. Latar Belakang

Semakin maju perkembangan ilmu pengetahuan dan teknologi, semakin terbuka pula peluang berusaha. Beberapa puluh tahun yang lalu orang harus ke kota untuk mengadu nasib dan berusaha mendapatkan kehidupan yang lebih layak. Sekarang tidak demikian, bahkan dicanangkan "gerakan kembali ke desa". Salah satu usaha yang sederhana untuk mendapat hidup yang layak yaitu beternak unggas, terutama itik. Zaman dahulu beternak itik merupakan suatu pekerjaan yang kurang bergengsi, peternak menjadi pengembala dan mengekor itiknya kemana ia pergi. Ditambah dengan lamanya proses penetasan telur ayam karena selama ini hanya mempergunakan bola lampu 5 - 25 W dan lampu minyak tanah untuk menghangatkan ruang penetasan. Dalam kehidupan sehari-hari, perubahan suhu atau temperatur dipengaruhi dengan perubahan cuaca. Hal ini sangat merepotkan bagi peternak itik petelur, karena cepat tidaknya telur yang menetas di pengaruhi oleh kestabilan temperatur (Bambang, 1988: 78).

Manusia sebagai makhluk yang berfikir selalu belajar, meneliti dan berusaha mencari bagaimana berkarya dalam lingkungan tempat tinggalnya agar menjadi sesuatu yang menguntungkan atau bernilai ekonomis dan tidak lepas dari aturan agama islam. Disamping itu manusia jugaselalu berusaha untuk mempelajari dan meneliti

pengaruh suhu dengan ciptaan Tuhan lainnya, manusia selalumencoba, selalu berfikir dan tetap menyesuaikan dengan firman Allah.

Melihat kemajuan teknologi yang berdampak positif dan bermanfaat dalam kehidupan manusia sehari-hari, seperti halnya kontrol otomatis dan dijelaskan dalam Al-Qur'an betapa sang Maha Pencipta Allah Swt telah mengatur isi jagat raya, sehingga didalamnya berlaku hukum-hukum alam dan keteraturan. Menjadikan sesuatu memiliki kadar serta sistem tertentu dan teliti baik itu yang berkaitan dengan materi, maupun waktu seperti siang, malam, pagi dan sore semuanya itu telah diatur oleh ketentuan Allah Swt. Maksudnya Dialah yang menerapkan seluruh ketetapan dan hukumnya yang diberlakukan terhadap semua makhluk-Nya sesuai kehendak dan keinginannya. Allah Swt berfirman dalam QS. Al-Imran ayat 190-191

إِنَّ فِي خَلْقِ السَّمَوَاتِ وَالْأَرْضِ وَأَخْتِلَافِ اللَّيْلِ وَالنَّهَارِ
لَآيَاتٍ لِّأُولِي الْأَلْبَابِ ﴿١٩٠﴾

الَّذِينَ يَذْكُرُونَ اللَّهَ قِيَمًا وَقُعُودًا وَعَلَىٰ جُنُوبِهِمْ وَيَتَفَكَّرُونَ فِي خَلْقِ
السَّمَوَاتِ وَالْأَرْضِ رَبَّنَا مَا خَلَقْتَ هَذَا بَطْلًا سُبْحَانَكَ فَقِنَا عَذَابَ
النَّارِ ﴿١٩١﴾

Terjemahnya:

Sesungguhnya dalam penciptaan langit dan bumi dan silih bergantinya malam dan siang terdapat tanda-tanda bagi orang-orang yang berakal. Yaitu orang-orang yang mengingat Allah SWT sambil berdiri atau duduk atau dalam keadaan berbaring dan mereka memikirkan tentang penciptaan langit

dan bumi (seraya berkata), “Ya Robb kami, tiadalah Engkau ciptakan ini dengan sia-sia, Maha Suci Engkau, maka dipeliharalah kami dari siksa neraka.” (QS.3:190-191)

Menurut Tafsir Al-Misbah ayat diatas menjelaskan bahwa karena kemajuan dalam teori dan praktek kontrol otomatis memberikan kemudahan dalam mendapatkan kemudahan dalam performansi dari sistem dinamik, mempertinggi kualitas dan menurunkan biaya produksi, mempertinggi laju produksi, meniadakan pekerjaan-pekerjaan rutin dan membosankan yang harus dilakukan oleh manusia, dan sebagainya, maka sebagian besar sarjana dan ilmuan sekarang harus mempunyai pemahaman yang baik dalam bidang ini.

Dimana dalam kata الخلق yang bermakna perkiraan dan penyusunanya yang menunjukan pada tatanan yang mantap. Kemudian dalam kata الاباب adalah bentuk tunggal dari *Lubbun* yang artinya akal. Selanjutnya dalam kata ففتنا عذاب النار yang memiliki makna jadikan amal soleh itu sebagai tameng bagi kami dari azab neraka.

Pada ayat 190, dijelaskan demikian juga keajaiban-keajaiban yang ada pada keduanya, seperti besarnya, luasnya, teraturnya peredaran benda yang beredar dan lain sebagainya. Semua ini menunjukkan keagungan Allah, keagungan kerajaan-Nya dan menyeluruhnya kekuasaan-Nya. Tertib dan teraturnya ciptaan Allah, demikian juga rapi dan indahny menunjukkan kebijaksanaan Allah dan tepat-Nya serta luas ilmu-Nya. Terlebih dengan manfaat bagi makhluk yang ada di dalamnya terdapat dalil yang menunjukkan keluasan rahmat-Nya, meratanya karunia dan kebaikan-Nya, dan semua itu menghendaki untuk disyukuri. Semua itu juga menunjukkan butuhnya makhluk kepada khaliqnya dan tidak pantas Penciptanya disekutukan.

Pada ayat 191 dijelaskan bahwa memikirkan kekuasaan Penciptanya atau memikirkan maksudnya. Ayat ini menunjukkan bahwa berpikir merupakan ibadah dan termasuk sifat wali-wali Allah yang mengenal-Nya. Setelah mereka memikirkannya, mereka pun tahu bahwa Allah tidak menciptakannya sia-sia. Yakni dari menciptakan sesuatu secara main-main namun dapat menjadi amal sholeh.

Dari ayat Al-Qur'an tersebut dijelaskan bahwa sesungguhnya dalam tatanan langit dan bumi serta keindahan perkiraan dan keajaiban ciptaan-Nya juga dalam silih bergantinya siang dan malam secara teratur sepanjang tahun yang dapat kita rasakan langsung pengaruhnya pada tubuh kita dan cara berpikir kita karena pengaruh panas matahari, dinginnya malam, dan pengaruhnya yang ada pada dunia flora dan fauna merupakan tanda dan bukti yang menunjukkan keesaan Allah, kesempurnaan pengetahuan dan kekuasaan-Nya. Kemudian pada ayat selanjutnya dapat didefinisikan bahwa orang-orang yang mendalam pemahamannya dan berpikir tajam (Ulul Albab), yaitu orang yang berakal, orang-orang yang mau menggunakan pikirannya, mengambil faedah, hidayah, dan menggambarkan keagungan Allah. Ia selalu mengingat Allah (berdzikir) di setiap waktu dan keadaan, baik di waktu ia berdiri, duduk atau berbaring. Jadi dijelaskan dalam ayat ini bahwa ulul albab yaitu orang-orang baik lelaki maupun perempuan yang terus menerus mengingat Allah dengan ucapan atau hati dalam seluruh situasi dan kondisi.

Dari keterangan diatas dapat diketahui bahwa objek dzikir adalah Allah, sedangkan objek pikir adalah makhluk-makhluk Allah berupa fenomena alam. Ini berarti pengenalan kepada Allah lebih banyak didasarkan kepada kalbu, sedang

pengenalan alam raya oleh penggunaan akal, yakni berpikir. Akal memiliki kebebasan seluas-luasnya untuk memikirkan fenomena alam, tetapi ia memiliki keterbatasan dalam memikirkan Dzat Allah, karena itu dapat dipahami sabda Rasulullah SAW yang diriwayatkan oleh Abu Nu'aim melalui Ibn Abbas yaitu,

تفكرافى اخلق ولا تتفكروافى اخالق yang berarti pikirkan dan renungkanlah segala sesuatu yang mengenai makhluk Allah jangan sekali-kali kamu memikirkan dan merenungkan tentang zat dan hakikat Penciptanya, karena bagaimanapun juga kamu tidak akan sampai dan tidak akan dapat mencapai hakikat Zat Nya. Maka dari itu penulis berfikir dan menciptakan alat penetas telur dengan memanfaatkan bahan elektronika yang dapat menghasilkan suhu yang dapat diatur. Sehingga dapat menjadi alternatif lain dalam memudahkan manusia beternak atau mengembang biakkan unggas selain dengan cara pengeraman langsung dengan oleh induknya sesuai dengan yang telah ditetapkan oleh Sang Pencipta. Namun tetap bernilai positif dan bernilai ekonomis sehingga tidak menyusahkan manusia dan dapat hidup lebih sejahtera.

Semakin banyaknya dibuat alat penetasan telur/mesin penetas telur baik secara manual, semi otomatis maupun yang otomatis. Akan tetapi alat penetas telur yang sudah ada sekarang menurut penulis masih kurang optimal, karena penetas masih harus mengatur lampu dan pembalikan telur. Dalam mesin penetas yang masih konvensional (lampu bohlam sebagai penghasil panas) ataupun yang sudah menggunakan *heater* sebagai penghasil panas agar dicapai suhu $\pm 40^{\circ}\text{C}$ memiliki sebagian kekurangan yang membuat mesin penetas kurang optimal yaitu dalam

mesin yang masih konvensional, lampu yang digunakan lebih sering mati dan tidak tahan lama karena pengaturan yang hidup dan mati, sedangkan untuk mesin penetas yang menggunakan *heater* sebagai penghasil panas kekurangannya terdapat pada penghasilan panas yang kurang merata karena heater memerlukan media penghantar untuk menyebar beda dibandingkan panas dari lampu yang langsung memancar keseluruh ruangan, selain itu bila dihitung dari segi ekonomis penggunaan heater lebih boros.

Sementara dalam pembalikan telur, untuk mesin penetas yang masih konvensional (manual) para penetas telur dihadapkan pada penjadwalan dua pembalikan telur yaitu tiga kali dalam satu hari, ini sangat riskan karena jika penetas lupa untuk membalik telur maka embrio bisa mati karena apabila telur terlalu lama dalam posisi tersebut kuning telur akan menempel pada kulit telur, sedangkan mesin penetas yang sudah melakukan pembalikan otomatis, terkadang masih terpancang pada pemutaran yang kurang maksimal yaitu hanya berupa pemutaran sudut 45^0 , ini seperti halnya masalah yang sudah terjadi karena dengan pemutaran alat tersebut masih ada sebagian kuning yang akan menempel pada kulit telur dan ini pun membuat telur menetas kurang maksimal dan terkadang menyebabkan anak ayam cacat.

Saat ini teknologi penetasan telah sanggup menciptakan alat penetas buatan yang dikenal dengan mesin penetas telur (*incubator*), yang sepenuhnya dapat meniru tingkah laku induk ayam selama periode mengeram. Mesin penetas dibuat sebagai pengganti penetasan secara alami (*natural incubator*), untuk memperoleh sejumlah

anak yang berkualitas tinggi dalam waktu bersamaan. Jenis mesin tetas dibuat secara beragam, mulai dari mesin yang paling canggih sampai pada mesin yang paling sederhana (tradisional). Keberhasilan mesin tetas sangat ditentukan oleh kestabilan temperatur dalam mesin tetas. Dalam penggunaan mesin tetas skala kecil untuk penetasan ayam kampung masih dihadapkan pada masalah rendahnya daya tetas dikarenakan salah satu kendala yaitu matinya listrik (PLN Off) ketika proses penetasan dilakukan.

Rasyraf (1995) menyatakan bahwa suhu yang ideal penetasan adalah antara $38,3^{\circ}\text{C}$ - $40,5^{\circ}\text{C}$. Sedangkan kelembaban di dalam mesin tetas antara 60 % - 70 %. Listiyowati dan Rospitasari (2003) menyatakan, sumber pemanas yang terlalu lama mati mengakibatkan sumber panas yang dibutuhkan tidak mencukupi, sehingga benih dalam telur mati dan dapat mempengaruhi daya tetas telur yang ditetaskan.

Pada suhu penetasan 32°C (90°F) untuk waktu tiga sampai 4 jam akan memperlambat perkembangan embrio di dalam telur. Kelembaban yang terlalu tinggi akan menyebabkan anak ayam dalam telur sulit untuk memecahkan kulit telur, walaupun dapat dipecahkan anak ayam tetap berada dalam telur dan dapat mati dalam cairan telur, jika kelembaban terlalu tinggi akan mencegah penguapan air dari dalam telur sehingga sulit dalam memecahkan kulit telur.

Dalam hal ini dapat dilakukan dengan salah satu cara yaitu membuat sistem kendali dari temperatur ruangan untuk pengembangbiakan telur ayam kampung, telur itik dan telur ayam ras. Dengan merancang suatu *Pengujian Kontrol Suhu Untuk*

Penetas Telur Unggas Menggunakan Lampu Dimmer yang sangat penting dalam perkembangan ilmu dan teknologi.

B. Rumusan Masalah

Berdasarkan latar belakang di atas maka rumusan masalah yang diangkat pada penelitian ini adalah :

1. Bagaimana model rancangan uji kontrol suhu untuk penetasan telur ayam dengan menggunakan lampu dimmer?
2. Seberapa besar suhu lampu dimmer yang diperlukan untuk penetasan telur unggas secara sempurna?

C. Tujuan Penelitian

Tujuan penelitian merupakan sasaran utama yang dicapai dalam melaksanakan suatu penelitian. Pada dasarnya penelitian ini bertujuan sebagai berikut:

1. Mengetahui model rancangan uji kontrol suhu untuk penetasan telur ayam dengan menggunakan lampu dimmer
2. Mengetahui besar suhu lampu dimmer yang diperlukan untuk penetasan telur unggas secara sempurna.

D. Manfaat Penelitian

Berdasarkan rumusan masalah yang telah dikemukakan di atas, maka manfaat yang akan diperoleh dari penelitian ini adalah mampu menginformasikan kepada masyarakat tentang ukuran suhu lampu dimmer yang diperlukan untuk penetasan telur secara sempurna serta mengevaluasi pengaruh jenis atau keadaan telur pada

mesin tetas terhadap daya tetas telur unggas. Selain itu dengan model rancangan yang telah dikembangkan, dapat menjadi bahan uji untuk penetas telur.

E. Batasan Masalah

Batasan masalah dalam penelitian ini adalah :

1. Komponen bahan uji kontrol suhu dengan lampu dimmer yang digunakan (dapat dilihat pada Bab III Alat dan Bahan).
2. Bahan penetasan telur berasal dari jenis ternak unggas yaitu ayam kampung, itik dan ayam ras.
3. Sampel dalam penelitian ini terdiri dari masing-masing 10 butir telur.
4. Variabel yang telah diuji parameternya adalah suhu dan kelembaban ruang uji.
5. Mengetahui faktor-faktor yang mempengaruhi telur menetas/ tidak

BAB II

TINJAUAN PUSTAKA

A. Suhu

Suhu menunjukkan derajat panas benda. Mudah-mudahan, semakin tinggi suhu suatu benda, semakin panas benda tersebut. Secara mikroskopis, suhu menunjukkan energi yang dimiliki oleh suatu benda. Setiap atom dalam suatu benda masing-masing bergerak, baik itu dalam bentuk perpindahan maupun gerakan di tempat getaran. Makin tinggi energi atom-atom penyusun benda, makin tinggi suhu benda tersebut. Suhu juga disebut temperatur yang diukur dengan alat termometer (Widodo, 2005:119).

Empat macam termometer yang paling dikenal adalah Celsius, Reumur, Fahrenheit dan Kelvin. Perbandingan antara satu jenis termometer dengan termometer lainnya mengikuti:

$$C : R : (F-32) = 5 : 4 : 9 \text{ dan}$$

$$K = C + 273^{\circ}$$

Secara umum dituliskan :

$$K = R \frac{4}{5} [300 - 273]$$

$$C = \frac{5}{9} (F - 32) \text{ dan } F = \frac{9}{4} R + 32$$

Keterangan :

K = Kelvin

R = Reamur

C = Celcius

F = Fahrenheit

Suhu menyatakan panas atau dinginnya sesuatu. Semakin panas suatu benda maka semakin tinggi suhunya, sehingga suhu menyatakan panas atau dinginnya sesuatu (Sears dan Zemansky, 1991: 354).

Membahas masalah suhu tak lepas dari kuasa Tuhan, sebab Tuhanlah yang menciptakan segala sesuatunya yang ada. Dalam Al-Qur'an dijelaskan bahwa :

اللَّهُ خَلِقُ كُلِّ شَيْءٍ وَهُوَ عَلَىٰ كُلِّ شَيْءٍ وَكِيلٌ ﴿٦٢﴾

Terjemahnya :

Allah menciptakan segala sesuatu dan Dia memelihara segala sesuatu. (QS Az-Zumar ayat 62)

Menurut Tafsir Al-Misbah ayat di atas menjelaskan bahwa betapa Sang Maha Pencipta Allah Swt telah mengatur isi jagat raya, sehingga di dalamnya berlaku hukum-hukum alam dan keteraturan. Menjadikan sesuatu memiliki kadar serta sistem tertentu dan teliti baik itu yang berkaitan dengan materi, maupun waktu seperti siang, malam, pagi, sore semuanya itu telah diatur oleh ketentuan Allah Swt. Maksudnya Dialah yang menerapkan seluruh ketetapan dan hukumnya yang diberlakukan terhadap semua makhluk-Nya sesuai kehendak dan keinginannya (Shihab, 2003:258).

Dari penjelasan di atas dapat penulis pahami bahwa ada beberapa karakter dari orang-orang yang berakal yaitu diantaranya adalah memahami bahwa sesungguhnya alam luas yang menggambar di atas dan di bawah dengan segala isinya adalah untuk kemakmuran manusia. Langit dan bumi begitu luas yang di dalamnya terdapat berbagai macam penciptaan Allah yang dapat menjadi bahan penelitian untuk ummat manusia yang berjalan dengan angin atas izin Allah. Semua itu sungguh merupakan kekuasaan Allah. Selanjutnya mengerti bahwa semua kenikmatan itu haruslah disyukuri baik dengan lisan atau dengan perbuatan manusia sepatutnya menjaga keasliannya juga memanfaatkan dengan akal yang dimilikinya.

B. *Hygrometer*

Hygrometer adalah sejenis alat untuk mengukur tingkat kelembaban relatif pada suatu tempat. Biasanya alat ini ditempatkan di dalam bekas (*container*) penyimpanan barang yang memerlukan tahap kelembapan yang terjaga seperti *dry box* penyimpanan kamera. Kelembapan yang rendah akan mencegah pertumbuhan jamur yang menjadi musuh pada peralatan tersebut. Bentuk sederhana *Hygrometer* adalah khusus dikenal sebagai *Psychrometer* dan terdiri dari dua *Thermometer*, salah satunya termasuk umbi kering dan salah satu yang termasuk bohlam yang disimpan basah untuk mengukur suhu basah-bola lampu (Ogata.Katsuhiko,1996: 142).

1. Kegunaan alat dan aplikasi

Kegunaan dari *Hygrometer* adalah untuk mengukur kelembapan relatif dalam suatu ruangan ataupun keadaan tertentu. *Hygrometer* diaplikasi dalam berbagai hal untuk penelitian, pengukuran kelembapan dalam suatu area dan lainnya.

Hygrometer terdapat dua skala, yang satu menunjukkan kelembaban yang satu menunjukkan temperatur. Cara penggunaannya dengan meletakkan di tempat yang akan diukur kelembabannya, kemudian tunggu dan bacalah skalanya. Skala kelembapan biasanya ditandai dengan huruf h dan kalau suhu dengan $^{\circ}\text{C}$. Ada bentuk *hygrometer* lama yakni berbentuk bundar atau berupa termometer yang dipasang didinding.

Cara membacanya juga sama, bisa dilihat pada raksa pada termometer yang satu untuk mengukur kelembaban dan yang lainnya mengukur suhu. Perlu diperhatikan pada saat pengukuran dengan hygrometer selama pembacaan haruslah diberi aliran udara yang berhembus kearah alat tersebut, ini dapat dilakukan dengan mengipas alat tersebut dengan secarik kertas atau kipas (Ogata. Katsuhiko, 1996: 143).



Gambar II.1 : Hygrometer digital

Sumber :<https://www.google.com/search> (1/9/2014)

2. Prinsip kerja dan cara pemakaian

Adapun prinsip kerja dari *Hygrometer* yaitu dengan menggunakan dua termometer. Termometer pertama dipergunakan untuk mengukur suhu udara biasa dan yang kedua untuk mengukur suhu udara jenuh/ lembab (bagian bawah termometer diliputi kain/kapas yang basah). Termometer bola kering membiarkan tabung air raksa dibiarkan kering sehingga akan mengukur suhu udara sebenarnya. Sedangkan termometer bola basah membuat tabung air raksa dibasahi agar suhu yang terukur adalah suhu saturasi/ titik jenuh, yaitu suhu yang diperlukan agar uap air dapat berkondensasi. *Hygrometer* terdapat dua skala, yang satu menunjukkan kelembaban yang satu menunjukkan temperatur. Cara penggunaannya dengan meletakkan di tempat yang akan diukur kelembabannya, kemudian tunggu dan bacalah skalanya. Skala kelembaban biasanya ditandai dengan huruf h dan kalau suhu dengan $^{\circ}\text{C}$ (Ogata.Katsuhiko, 1996:144).

C. Lampu Pijar

Lampu pijar adalah sumber cahaya buatan yang dihasilkan melalui penyaluran arus listrik melalui filamen yang kemudian memanaskan dan menghasilkan cahaya. Kaca yang menyelubungi filamen panas tersebut menghalangi udara untuk berhubungan dengannya sehingga filamen tidak akan langsung rusak akibat teroksidasi (Widodo, 2005:88).



Gambar II. 2: Lampu pijar

Sumber: <https://www.google.com/search> (15/06/2014)

Digunakannya lampu pijar disini karena saya menganggap pancaran cahaya lampu pijar lebih merata dari pada menggunakan heater/pemanas, serta bila dihitung secara ekonomis lampu pijar lebih mudah di dapat dan murah harganya dari pada heater/pemanas (Widodo, 2005:88).

Saat energinya kembali ketingkat normal, elektron akan melepaskan energi ekstra dalam bentuk foton. Atom-atom yang dilepaskan ini dalam bentuk foton-foton sinar infrared yang tidak mungkin dilihat oleh mata manusia. Tetapi bila dipanaskan sampai temperatur 2.200°C , cahaya yang dipancarkan dapat kita lihat seperti halnya bola lampu pijar (Seiko.Ins, 1987:6).

D. Penetasan Telur

Upaya bangsa unggas dalam mempertahankan populasinya, yaitu dengan bertelur. Telur tersebut kemudian ditetaskan, baik secara alami maupun buatan hingga melahirkan individu baru (Farry B.Painin, 2011:5).

Penetasan telur telah dijelaskan oleh Al-Qur'an di dalam surat Al-Imran ayat 27 sebagaimana berikut:

تُؤَلِّجُ اللَّيْلَ فِي النَّهَارِ وَتُؤَلِّجُ النَّهَارَ فِي اللَّيْلِ وَتُخْرِجُ الْحَيَّ مِنَ الْمَيِّتِ
وَتُخْرِجُ الْمَيِّتَ مِنَ الْحَيِّ وَتَرْزُقُ مَنْ تَشَاءُ بِغَيْرِ حِسَابٍ ﴿٢٧﴾

Terjemahnya :

Engkau masukkan malam kepada siang dan Engkau masukkan siang kepada malam, dan "Engkau keluarkan yang hidup dari yang mati, dan Engkau keluarkan yang mati dari yang hidup. Dan Engkau memberi rezeki siapa yang Engkau kehendaki dengan tidak berkira.

Menurut Tafsir Al-Misbah menjelaskan bahwa ayat ini memisalkan dengan mengeluarkan anak ayam dari telur, dan telur dari ayam. Dan dapat juga diartikan bahwa pergiliran kekuasaan diantara bangsa-bangsa dan timbul tenggelamnya sesuatu umat adalah menurut hukum Allah Swt. Dan bahwasanya sebagaimana Dia adalah pengatur perputaran hari di antara manusia, Dia-pun pengatur akan masa itu sendiri yaitu Ia memasukkan siang ke dalam malam dan Dia memasukkan malam ke dalam siang. Artinya Allah memasukkan yang ini ke dalam yang itu dan yang ini menempati posisi yang itu, Dia menambah yang ini apa yang kurang dari yang itu agar dengan hal itu semua tegaklah kemas-lahatan makhluk-makhlukNya. Dia mengeluarkan yang hidup dari yang mati sebagaimana Dia mengeluarkan tumbuh-tumbuhan, pepohonan yang bermacam-macam dari biji-biji benih, orang mukmin dari orang kafir, orang hidup dari yang mati, sebagaimana juga Allah mengeluarkan biji-bijian, benih,

tanaman, pepohonan dan telur dari burung. Dia-lah yang mengeluarkan segala bentuk benda-benda yang berlawanan sebagiannya dari sebagian yang lain, dan sesungguhnya seluruh unsur-unsur yang ada di alam ini patuh terhadapNya (Syihab, 2003).

Dari ayat tersebut di dalamnya memiliki kandungan hukum yaitu Allah mewajibkan kepada umatnya untuk menuntu ilmu dan memerintahkan untuk mempergunakan pikiran kita untuk merenungkan alam, langit dan bumi (yakni memahami ketetapan-ketetapan yang menunjukkan kepada kebesaran Al-Khaliq, pengetahuan) serta pergantian siang dan malam. Yang demikian ini menjadi tanda-tanda bagi orang yang berpikir, bahwa semua ini tidaklah terjadi dengan sendirinya. Kemudian dari hasil berpikir tersebut, manusia hendaknya merenungkan dan menganalisa semua yang ada di alam semesta ini, sehingga akan tercipta ilmu pengetahuan, maka muncullah ide untuk selanjutnya menggunakan sampel telur ini.

Sebutir telur itik yang siap ditetaskan, memiliki komposisi kimia yang mengandung sekitar 69% air; 1,2% karbohidrat; 1,0% mineral, dan sisanya vitamin. Dari komposisi lengkap telur bertunas, lemak banyak terdapat pada kuning telur, selain mineral dan vitamin. Sedangkan putih telur merupakan sumber protein dan beberapa jenis mineral, tetapi kandungan karbohidrat sangat sedikit, kecuali mineral seperti *Calcium*, *Fosfor*, *Magnesium*, *Klorium*, *Potasium*, dan lain-lain. Kuning telur dan putih telur dipisahkan oleh selaput *Vitiline* yang mempertahankan kuning telur mempengaruhi sekresi puti telur sehingga semakin besar kuning telur, semakin besar pula sekresi putih telur. *Chalaza* yang merupakan tali terpilin dan bisa berputar-putar

berfungsi untuk menjaga agar kuning telur tetap di tengah. Dalam tata laksana penetasan telur itik selama ini dikenal ada dua cara yaitu:

1. Cara penetasan telur

Dalam tata laksana penetasan telur selama ini dikenal ada dua cara yaitu:

a. Cara tradisional alamiah

Cara ini termasuk salah satu cara yang praktis, ekonomis, dan menghasilkan indeks tetas yang tinggi. Penetasan menggunakan ayam yang sedang mengeram. Kelemahannya, jumlah telur sangat terbatas dan harus bersamaan dengan waktu mengeram ayam. Menetasakan telur itik dengan bantuan ayam hanya mempunyai kapasitas 10 butir per ekor. Jika menggunakan enthog/ menthok maksimal 15 butir per ekor. Pengeraman dengan cara ini memerlukan waktu 28 hari, terhitung mulai saat telur pertama kali dierami (Marhiyanto.Bambang, 2004:77).

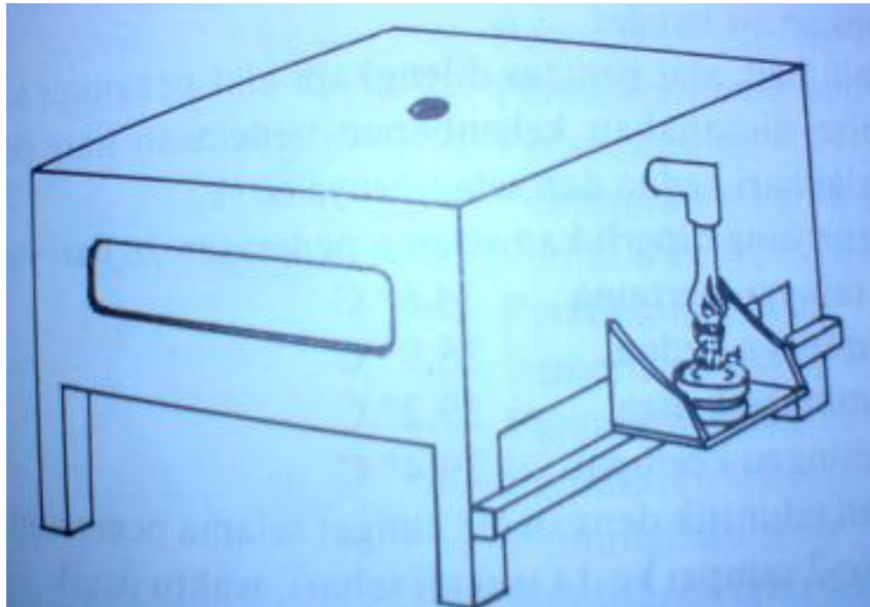
b. Cara teknologi

1) Cara teknologi untuk telur itik

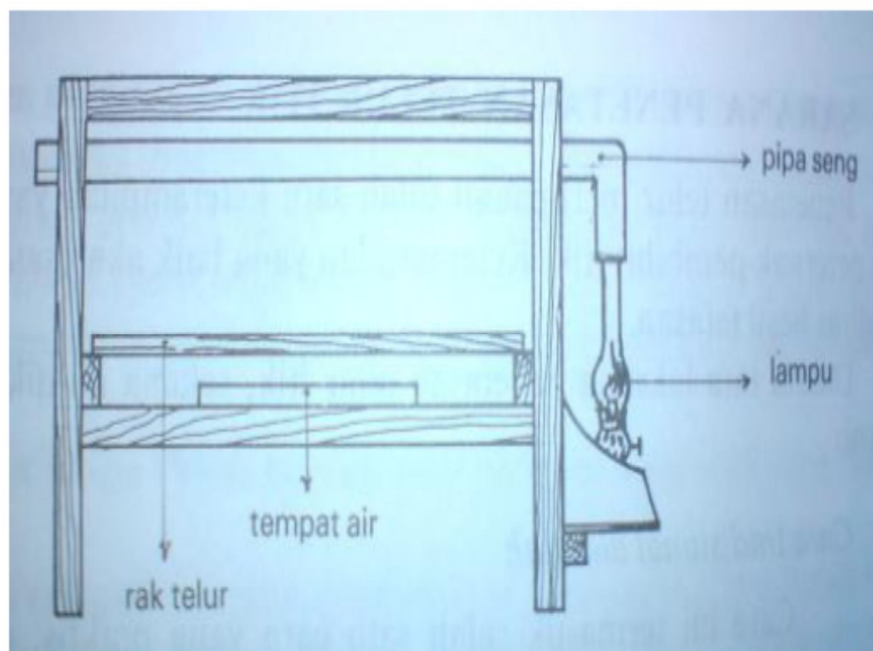
Cara ini merupakan usaha penetasan dengan menggunakan alat penetas. Keistimewaannya, penetasan dapat dilakukan setiap saat dan dalam jumlah yang banyak, tetapi pelaksanaannya memerlukan keterampilan khusus supaya bisa menghasilkan angka tetas yang tinggi. Ada dua cara sederhana dan ekonomis dalam penetasan telur itik:

a) penetasan telur itik dengan pemanas lampu minyak tanah dan lampu neon.

b) Penetasan telur itik dengan gabah dan energi surya.



Gambar II.3. Alat penetas telur dengan lampu minyak tanah
Sumber : Marhiyanto.Bambang, Mengelolah itik(2004)



Gambar II.4. Penampang alat penetas telur dengan lampu minyak tanah
Sumber : Marhiyanto.Bambang, Mengelolah itik(2004)

Pedoman penetasan :

- a) Alat penetas harus diletakkan pada tempat yang rata, tidak boleh terkena pancaran sinar matahari secara langsung, tempat penetasan tidak banyak tertiup angin.
- b) Ruangan tempat alat penetas harus bebas dari obat-obatan atau cairan yang mudah menguap, alat penetasan sudah disterilkan dengan desinfektan atau air kapur sebelum digunakan.
- c) Lampu minyak tanah dinyalakan dan diatur lebih dulu sampai panasnya sesuai dengan yang dibutuhkan dan cukup stabil. Sebaiknya dalam rak penetasan ditaruh alat pengukur suhu atau thermometer. Telur itik yang akan ditetaskan harus dibilas air hangat bersuhu sekitar 41- 42 °C. pembilasan harus merata ke seluruh permukaan kulit telur, kemudian baru disusun dalam rak penetas.
- d) Penampan berisi air untuk mengatur kelembaban dimasukkan ke dalam rak penetas. Penampan jangan terlalu penuh dan setiap hari bisa ditambahkan air hangat.
- e) Akan lebih baik alat penetas dilengkapi alat pengukur kelembaban sehingga dapat diusahakan kelembaban sehingga dapat disesuaikan seperti pada tabel kontrol kelembapan berikut:

Tabel II.1: kelembapan yang diperlukan selama proses penetasan

Hari Ke	Kelembapan (%)	Hari Ke	Kelembapan (%)
1-3	55	21	67
4-5	57	22	68
6-8	59	23	69
9-11	60	24	70
12- 14	61	25	72
14-16	62	26	73
17-18	63	27	74
19	64	28	75
20	65		

f) Temperatur yang diperlukan selama penetasan 28 hari yaitu:

Tabel II.2: Suhu yang diperlukan selama penetasan telur Itik

Hari Ke	Temperatur (°C)
1-5	37
6-10	38
11-15	39
16- 19	40
20-23	41
24-28	42

Sumber :Dian Maharso.Penetasan telur unggas (2012)

- g) Pembalikan telur selama penetasan dilakukan paling sedikit 1 kali sehari, mulai hari ke-3 sampai ke-25.
- h) Pendinginan telur selama penetasan selama 15 menit: Hari ke-4 sampai ke-25 (dengan diangin-anginkan)
- i) Pemeriksaan telur selama penetasan dilakukan 3 kali: Pemeriksaan pertama pada hari ke-7, Pemeriksaan kedua pada hari ke-14, Pemeriksaan ketiga pada hari ke-21
- j) Setelah telur menetas, biarkan anak itik yang bulunya masih basah berada dalam alat penetas selam 24 jam sampai bulunya kering. Selanjutnya dipindahkan ke kandang atau kotak anak itik yang sudah dilengkapi pemanas (induk buatan) (Marhiyanto.Bambang, 2004:79).

Pemutaran telur sedikitnya adalah 1 kali sehari atau 3 kali sudah lebih dari baik untuk mencegah embrio telur melekat pada selaput membran bagian dalam telur. Oleh sebab itu jangan pernah membiarkan telur tetas tidak dibalik atau diputar posisinya dalam 1hari pada masa penetasan telur. Pemutaran telur tersebut dilakukan dalam 18 hari pertama penetasan. Tetapi jangan membalik telur sama sekali pada 3 hari terakhir menjelang telur menetas. Pada saat itu telur tidak boleh diusik karena embrio dalam telur yang akan menetas tersebut sedang bergerak pada posisi penetasannya (UNILA, 2007:11).

2) Cara teknologi untuk telur ayam kampung

Pada keadaan alami, sumber panas dalam proses penetasan adalah induk ayam. Panas dari induk ayam relatif stabil mengingat suhu badan unggas yang konstan. Karena itu, diperlukan mesin tetas yang memiliki sumber pemanas yang stabil. Sumber pemanas dapat berasal dari sinar matahari, listrik, minyak tanah, gas, ataupun batu bara. Masing-masing sumber pemanas tersebut dapat dikombinasikan untuk memperoleh efisiensi biaya energi. Ventilasi memegang peranan penting sebagai sumber oksigen embrio untuk bernapas. Ventilasi juga menjadi kunci penyeimbang antara kelembapan dan suhu. Jika ventilasi lancar maka kelembapan bisa berkurang. Jika ventilasi terhambat maka suhu mesin tetas akan meningkat. Kesalahan sistem ventilasi dapat menyebabkan dua kemungkinan. Kemungkinan pertama, embrio kelebihan cairan dan mati karena terlalu tingginya kelembapan. Kemungkinan yang kedua, DOC yang baru menetas menjadi lemah dan mengalami dehidrasi karena suhu dalam mesin tetas terlalu tinggi. Maka perlu diperhatikan kelembapan yang diperlukan saat proses penetasan (Bambang.Murtidjo.Agus, 1988:82).

Tabel II.3: Kelembapan yang diperlukan saat proses penetasan

Hari Ke	Kelembapan (%)	Hari Ke	Kelembapan (%)
1-2	55	14	63
3-6	57	15	64
7-8	59	16	65
9-10	60	17-18	67
11-12	61	19	68
13	62	20-21	69

Sumber: Dian Maharso. Penetasan telur unggas (2012)

Kelembapan udara berfungsi untuk mengurangi atau menjaga cairan dalam telur dan merapuhkan kerabang telur. Jika kelembapan tidak optimal, embrio tidak akan mampu memecahkan kerabang yang terlalu keras. Namun kelembapan yang terlalu tinggi dapat menyebabkan air masuk kedalam pori-pori kerabang, lalu terjadi penimbunan cairan didalam telur. Akibatnya, embrio tidak dapat bernapas lalu mengalami kematian. Pada sisi teknis, kegagalan penetasan biasanya bersumber dari kegagalan pengaturan suhu dan kelembapan. Selama 18 hari perama penetasan telur ayam kampung membutuhkan kelembapan sebesar 50% dan selanjutnya membutuhkan kelembapan sebesar 65% sampai menetas. Alat yang digunakan seperti pada gambar :



Gambar II.5: Mesin penetas / inkubator telur ayam kampung

Sumber :<https://www.google.com/search> (15/06/2014)

Pada keadaan alami, kelembapan diatur oleh keringat yang dikeluarkan induk ayam. Ayam tidak memiliki kelenjar keringat yang sempurna sehingga kelembapan yang terjadi tidak terlalu tinggi. Pengaturan kelembapan mesin tetas yang terlalu tinggi terutama pada 18 hari pertama dapat menyebabkan terjadinya kegagalan penetasan. Hal ini disebabkan air masuk kedalam telur melalui pori-pori kerabang sehingga telur membusuk (Bambang.Murtidjo.Agus, 1988 : 84).

Untuk mendapatkan suhu yang akurat dalam penetasan, menggunakan sensor panas saat induk mengerami telurnya. Dari pengamatan berkali-kali dari induk ayam yang sedang mengerami telurnya bahwa suhu yang diperlukan dalam penetasan selalu meningkat. Peningkatan itu seiring dengan semakin tingginya metabolisme yang terjadi didalam embrio. Suhu yang diperlukan selama proses penetasan.

Tabel II.5: Suhu yang diperlukan selama penetasan telur ayam kampung

Hari Ke	Temperatur (°C)
1-3	36
4-8	37
9-13	38
14-17	39
18-21	40

Sumber : Dian Maharso. Penetasan telur unggas (2012)

Data diatas, diketahui bahwa kisaran suhu dalam proses penetasan sebaiknya dibuat stabil, yaitu tidak boleh lebih 0,125-0,5 °C dari suhu acuan tabel. Fluktuasi suhu yang besar akan mengakibatkan daya tetas telur dan kualitas DOC yang dihasilkan menjadi menurun. Untuk wilayah yang sering mengalami mati listrik sebaiknya tidak menggunakan listrik sebagai sumber bahan bakar mesin tetas agar tidak terjadi fluktuasi suhu yang besar. Senbenarnya, selama proses penetasan, suhu mesin bisa dibuat seragam 38,9°C. Namun, jumlah telur yang menetas akan berkurang 10% dibandingkan jumlah telur yang menetas pada sistem suhu seperti tabel diatas. Karena itu, kisaran suhu pada mesin tetas sederhana harus disesuaikan dengan tabel diatas. Pengecekan yang teliti terhadap fluktuasi suhu yang terjadi juga perlu dilakukan agar kestabilan suhu tetap terjaga. Hal ini disebabkan mesin tetas manual mudah terpengaruh oleh suhu lingkungan. Pengecekan suhu mesin tetas sederhana perlu dilakukan pada pukul 07.00, 11.00,

16.00 dan 21.00. Suhu pada pukul 11.00 dan 14.00 perlu diperhatikan karena pada rentang waktu tersebut terjadi fluktuasi suhu hingga 2 °C. Sementara, pada pukul 07.00 dan 21.00 adalah saat terjadinya peralihan suhu dari dingin ke panas atau dari panas ke dingin, serta terjadinya perubahan dari malam ke siang dan dari siang ke malam. Suhu yang terlalu panas pada mesin tetas dapat menyebabkan telur mengalami dehidrasi, sehingga DOC akan mengalami kekerdilan dan mortalitas yang tinggi. Istilah DOC ini sebenarnya berasal dari singkatan "*Day Old Chick*", yang dapat diartikan sebagai anak ayam yang berumur 1 hari (Bambang.Murtidjo.Agus, 1988:85).

2. Jenis alat penetas telur buatan

Adapun jenis alat penetas telur buatan dari berbagai alat penetas dapat dibedakan menjadi dua alat penetas berdasarkan dari cara penggunaannya, yaitu:

1) Alat tetas konvensional

Alat tetas konvensional merupakan alat penetas yang menggunakan sumber panas dari matahari dengan penyimpanan panas berupa sekam. Alat ini sudah sejak lama dikenal ditengah masyarakat. Sejarah konon alat ini pertama kali digunakan oleh penetas telur di daerah Bali yang kemudian penggunaannya mulai menyebar ke berbagai tempat.

2) Mesin tetas/alat penetas telur

Mesin tetas ini merupakan salah satu media yang berupa peti, lemari atau box dengan konstruksi yang sedemikian rupa sehingga panas di dalamnya tidak terbuang. Suhu di dalam peti/lemari/box dapat diatur sesuai ukuran derajat panas yang

dibutuhkan selama periode penetasan. Prinsip kerja penetasan telur dengan mesin tetas ini sama dengan induk unggas. Keberhasilan penetasan telur dengan mesin tetas akan tercapai bila memperhatikan beberapa perlakuan sebagai berikut:

- a) Suhu dalam ruangan mesin tetas selalu dipertahankan
- b) Telur ditempatkan dalam mesin tetas dengan posisi yang tepat.
- c) Panas sesuai dengan kebutuhan.
- d) Telur dibolak-balik tiga kali sehari selama proses pengeraman.
- e) Ventilasi harus sesuai antara 5 sampai 10 cm² agar sirkulasi udara di dalam mesin tetas berjalan dengan baik.
- f) Kelembaban udara di dalam mesin tetas selalu dikontrol agar sesuai untuk perkembangan embrio di dalam telur.

Dengan memperhatikan beberapa perlakuan tersebut, mesin tetas/alat penetas dapat dibedakan atas beberapa tipe sebagai berikut:

- 1) Berdasarkan penyebab adanya panas dalam ruangan.
 - a) Alat penetas/mesin penetas dengan udara panas.
 - b) Alat penetas/mesin penetas dengan air panas.
- 2) Berdasarkan sumber alat pemanas.
 - a. Alat penetas dengan listrik (pemanas listrik).
 - b. Alat penetas dengan lampu minyak.
 - c. Alat penetas kombinasi (dengan pemanas listrik dan lampu minyak).
- 3) Berdasarkan cara pengaturan kelembaban udara.

Alat penetas dengan cara basah (dilengkapi dengan bak air).

Berdasarkan cara penyediaan ruangan tempat peletakan telur.

- a) Alat penetas dengan tipe ruang kotak (menggunakan satu rak telur, sehingga telur yang dapat ditetaskan juga terbatas).
- b) Alat penetas dengan tipe ruang kabinet (menggunakan banyak rak sehingga dapat menampung telur yang cukup banyak).

3. Syarat-syarat penetasan telur

a. Suhu dan perkembangan embrio.

Embrio dalam telur unggas akan cepat berkembang selama suhu telur berada pada kondisi yang sesuai dan akan berhenti berkembang jika suhunya kurang dari yang dibutuhkan. Suhu yang dibutuhkan untuk penetasan telur setiap unggas berbeda-beda. Suhu untuk perkembangan embrio dalam telur ayam kampung antara $(38,33 - 40,55)^{\circ}\text{C}$ atau $(101 - 105)^{\circ}\text{F}$, itik $(37,78 - 39,45)^{\circ}\text{C}$ atau $(100 - 103)^{\circ}\text{F}$, ayam ras $(32,22 - 35)^{\circ}\text{C}$ atau $(90 - 95)^{\circ}\text{F}$. Untuk itu, sebelum telur tetas dimasukkan ke dalam bok penetasan suhu ruang tersebut harus sesuai dengan yang dibutuhkan (Farry B. Paimin, 2011:6).

b. Kelembaman

Selama penetasan berlangsung, diperlukan kelembaman udara yang sesuai dengan perkembangan dan pertumbuhan embrio, seperti suhu dan kelembapan yang umum untuk penetasan telur setiap jenis unggas juga berbeda-beda. Bahkan, kelembaman pada awal penetasan berbeda dengan hari-hari selanjutnya. Kelembaman untuk telur pada saat awal penetasan sekitar

52%-55% dan menjelang menetas sekitar 60%-70%, itik pada minggu pertama 70% dan minggu selanjutnya 60%-65%, ayam kampung minggu pertama 55%-70% selanjutnya 65% dan ayam ras 65%-70% pada setiap minggunya (Farry B. Paimin, 2011:16).

c. Ventilasi

Dalam perkembangan normal, embrio membutuhkan oksigen (O_2) dan mengeluarkan karbondioksida (CO_2) melalui pori-pori kerabang telur. Untuk itu, dalam pembuatan alat penetas telur/mesin tetas harus diperhatikan cukup tidaknya oksigen yang ada dalam bok/ruangan, ukuran ventilasi cukup antara 5 sampai 10 cm^2 , karena jika tidak ada oksigen yang cukup dalam bok/ruangan dikhawatirkan embrio gagal berkembang (Farry B. Paimin, 2011:17).

d. Waktu penetasan telur.

Penetasan telur itik biasanya diperlukan waktu sekitar 21-23 hari untuk itik menetas, pembagian waktu dapat dijabarkan sebagai berikut:

- 1) Hari ke 1, memasukan telur dalam alat penetas.
- 2) Hari ke 2, membiarkan telur tetap di dalam bok tanpa perlakuan
- 3) Hari ke 3, mulai melakukan pembalikan telur setelah telur berada dalam bok selama 48 jam, pembalikan dilakukan 3 kali dalam 1 hari.
- 4) Hari ke 4 sampai hari ke 18, telur masih tetap di beri pembalikan.
(pada hari ke 7, 13 dan hari ke 17 dilakukan peneropongan guna menyeleksi telur yang baik dan yang buruk)

5) Hari ke 19, tidak lagi dilakukan pembalikan dan telur sedikit di basuhi atau disemprotkan air pada permukaan cangkangnya agar cangkang menjadi lunak ini dilakukan sampai telur mulai menetas.

6) Hari ke 20 sampai hari ke 22, telur sudah menetas dan anak tetas segera dipindahkan ke wadah lain (Farry B. Paimin, 2011:18).

4. Alat penetas/mesin tetas.

Macam mesin tetas yang sudah modern dapat dibedakan menjadi tiga jenis mesin tetas yang berhubungan dengan cara pembalikan telur, yaitu:

a. Mesin tetas manual.

Mesin/alat penetas ini dikatakan manual karena proses pembalikan telur dilakukan dengan tangan. Yaitu ruangan inkubator dibuka, lalu telur satu per satu dibalikan. Untuk jumlah telur yang banyak hal tersebut sangat tidak efektif dan memerlukan tenaga yang besar

b. Mesin tetas semi otomatis.

Mesin/alat penetas ini mempunyai prinsip yang sama akan tetapi alat ini dilengkapi dengan tuas pemutar diluar mesin penetas. Rak telur biasanya didesain sedemikian rupa sehingga pada saat pemutaran dapat sesuai dengan apa yang diinginkan.

c. Mesin tetas otomatis.

Mesin/alat penetas ini adalah salah satu alat penetas yang paling modern karena alat penetas ini sudah dilengkapi dengan timer dan didesain agar memungkinkan telur-telur dapat diputar secara otomatis berdasarkan waktu

ataupun timer yang sudah ditentukan sebelumnya. Ini akan membantu mengurangi tenaga manusia secara signifikan dan menghemat waktu dalam proses pembalikan. Dan dengan model otomatis ini waktu pembalikan menjadi lebih terjamin.

Seotomatis apapun alatnya jika sewaktu waktu terjadi pemadaman listrik maka alat/mesin penetas itupun menjadi tidak berguna untuk sementara waktu, hingga listrik kembali terhubung (Farry B. Paimin, 2014:8).

5. Syarat pemilihan dan pemeliharaan telur

Syarat pemeliharaan dan pemilihan telur tetas harus diperhatikan kondisi telur yang diperoleh langsung dari kandang pembibitan, karena biasanya tidak semuanya bagus untuk ditetaskan, sehingga perlu ada seleksi telur. Untuk mempertahankan daya tetas yang tinggi, telur yang tidak memenuhi syarat sebagai sebaiknya diafkir.

Seleksi telur pada umumnya didasarkan kepada :

1. Asal telur, telur berasal dari ayam yang dibuahi baik yang melalui inseminasi buatan maupun kawin alam. Pada kawin alam, imbangannya jantang betina = 1:10 ekor. Berasal dari induk umur 8 bulan ke atas, jantang 1 tahun ke atas.
2. Bentuk telur, telur-telur yang bentuknya menyimpang dari keadaan normal, umumnya kurang menetas dengan baik. Telur yang baik bentuknya normal, yakni oval (tidak terlalu bulat tidak pula terlalu lonjong) dengan perbandingan antara panjang dan lebar 2:3.
3. Berat telur, telur itik minimal ± 50 gram, ayam kampung ± 35 gram dan telur ayam petelur ± 40 gram. Telur yang terlalu besar biasanya kuning telurnya

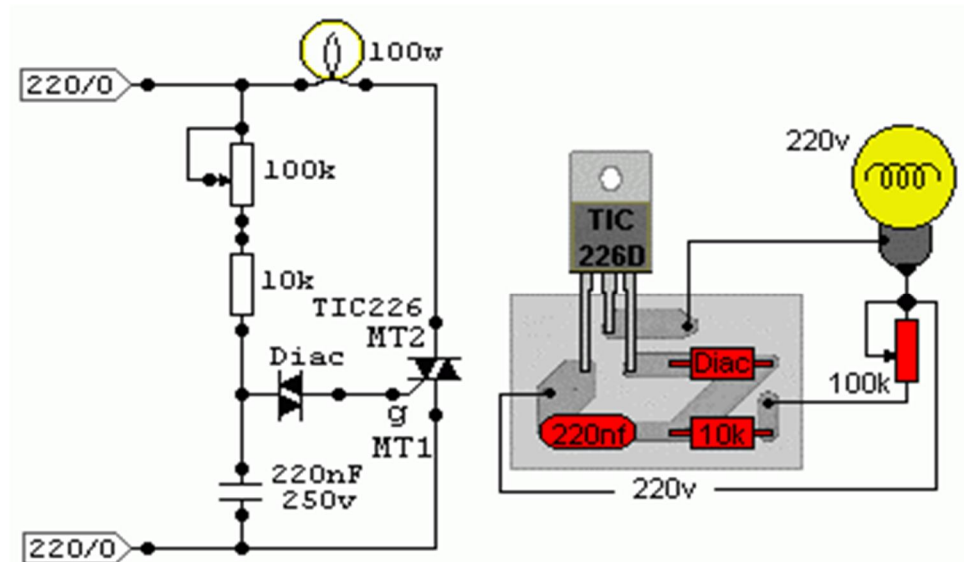
ganda dan tidak menetas walaupun dieramkan. Telur yang terlalu kecil juga tidak dapat menetas dengan baik karena pembentukannya emrionya kecil kemungkinan.

4. Keutuhan telur, telur yang retak /pecah walaupun isi telur tidak keluar, tidak akan menetas dengan baik. Banyak faktor yang mempengaruhi telur tersebut rusak. Misalnya, pemindahan telur dari tempat pembuahannya ke tempat penetasannya terlalu jauh atau memakan waktu yang lama. Dan terjadi banyak guncangan atau gerakan.
5. Kebersihan kulit telur, telur yang kotor sebaiknya tidak ditetaskan, karena biasanya daya tetasnya rendah. Sebaiknya dibersihkan dahulu menggunakan kertas semen (bila kotorannya ringan) atau dibersihkan dengan air hangat – hangat kuku ($40^0 - 50^0$) kemudian dikeringkan.
6. Penyimpanan telur, telur yang akan ditetaskan perlu dikumpulkan/disimpan sampai jumlah tertentu menyesuaikan kapasitas mesin tetas. Lama pengumpulan penyimpanan paling lama 6 hari. Temperatur penyimpanan pun harus disesuaikan dengan temperature dimana telur itu dibuahi. Sebaiknya disimpan di tempat yang sejuk dan terhindar dari sinar matahari dan hujan langsung. Selain itu, posisi telur saat penyimpanan juga harus ditempatkan pada *egg tray* dengan bagian tumpul diletakkan sebelah atas. Hal ini untuk menjaga agar ruang udara dalam telur tetap berada di ujung tumpul. Ruangan udara ini sangat penting diperlukan untuk perkembangan embrio. Bila letak

ruang udara bergeser dari ujung tumpul, daya tetas telur tersebut akan menurun (Yuwono D.Maharso, 2012: 9-11).

E. Dimmer

Lampu *dimmer* adalah lampu yang intensitas nyala lampunya dapat diatur. Rangkaian lampu *dimmer* ini sangat sederhana dan dapat digunakan untuk mengatur nyala lampu dengan daya 100 W. Rangkaian lampu *dimmer* ini menggunakan komponen utama berupa *triac* sebagai *power driver* rangkaian *dimmer*. Rangkaian lampu *dimmer* pada gambar berikut sangat sederhana karena hanya dibangun dengan 5 buah komponen saja. Rangkaian lampu *dimmer* ini dapat digunakan pada jaringan listrik PLN 220 V 1 phase atau pada jaringan listrik 110 V 1 phase tergantung dari bola lampu yang digunakan. Rangkaian lampu *dimmer* sederhana ini mudah dibuat dan dirakit secara langsung, untuk lebih detilnya dapat dilihat pada gambar rangkaian lampu *dimmer* sederhana berikut.



Gambar II.6 : Rangkaian Dimmer

Sumber : <https://www.google.com/search> (15/06/2014)

Rangkaian lampu *dimmer* sederhana di bawah menggunakan *triac* BT138 sebagai power drivernya. Intensitas nyala lampu pada rangkaian *dimmer* sederhana diatas dikendalikan melalui potensiometer 100 k Ω . Level bias tegangan untuk gate *triac* dikontrol melalui potensiometer 100 k Ω kemudian disearahkan oleh *triac* dan direspon oleh *triac* sebagai tegangan bias *triac* dimana semakin tinggi level tegangan bias tersebut maka nyala lampu yang dikendalikan menggunakan rangkaian *dimmer* ini akan semakin terang begitu juga sebaliknya semakin rendah tegangan bias yang diterima *triac* maka semakin redup lampu yang dikendalikan oleh rangkaian *dimmer* hingga akhirnya padam pada saat tegangan bias terlalu rendah dan tidak cukup untuk bias terminal gate *triac*. Pengaturan tegangan bias TRIAC dikendalikan oleh potensiometer P1 100 KOHm kemudian diberikan ke DIAC Di1 tipe DB3 untuk

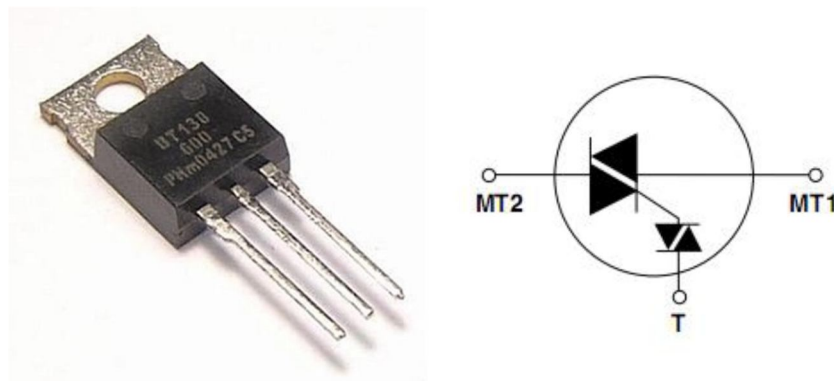
memberikan tegangan bias pada pin gate TRIAC Tri 1. Rangkaian *dimmer* lampu pijar diatas cukup sederhana dan dapat dibuat pada PCB yang kecil ataupun dirakit secara langsung tanpa PCB. TRIAC Tri 1 perlu dilengkapi dengan pendingin (heat sink) untuk menyerap panas yang dihasilkan pada saat rangkaian *dimmer* lampu PIJAR ini bekerja. (<https://id.wikipedia.org/wiki/TRIAC>).

F. *Komponen Uji Lampu Dimmer*

Komponen yang digunakan dalam merancang dan membuat *dimmer* untuk system pemanas/penerangan yaitu sebagai berikut:

1. **Triac BT 138**

TRIAC, atau singkatan dari *Triode for Alternating Current* (Trioda untuk arus bolak-balik) adalah sebuah komponen elektronik yang kira-kira ekuivalen dengan dua SCR singkatan dari *Silicon Control Rectifier* yang disambungkan antiparalel dan kaki gerbangnya disambungkan bersama. Nama resmi untuk *triac* adalah *Bidirectional Triode Thyristor* (<http://id.wikipedia.org/wiki/TRIAC>).



Gambar II.7. Bentuk fisik TRIAC BT 138 dan symbol

Sumber :<https://www.google.com/search> (26/09/2014)

2. Diac DB3

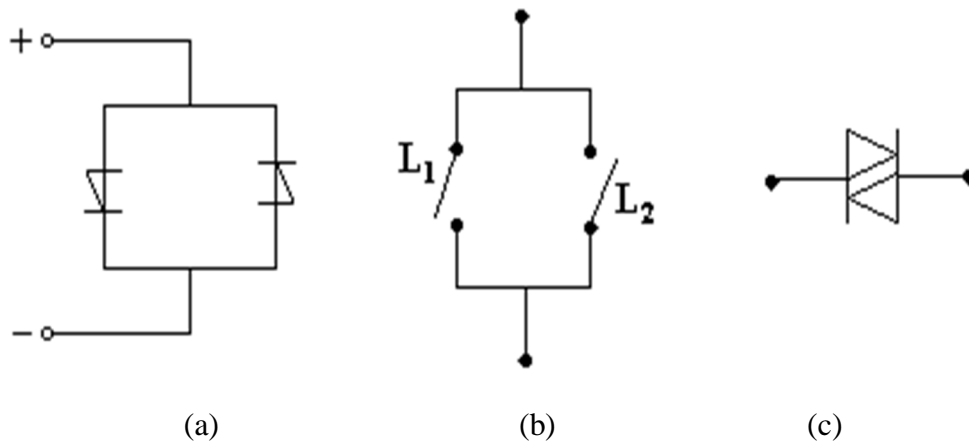
DIAC merupakan salah satu anggota dari thyristor dan termasuk dalam jenis *Bidirectional Thyristor* yang juga dikenal sebagai *Bilateral Trigger Diode*. Istilah DIAC diambil dari *Dioda AC*. DIAC tersusun dari tiga lapis bahan semikonduktor walaupun beberapa buku mengatakan bahwa DIAC tersusun dari piranti lapis-empat, namun demikian pembuatnya menyatakan bahwa DIAC dibuat dari tiga lapis bahan semikonduktor (Kustija Jaja, 2012:22).



Gambar II.8. Bentuk fisik DIAC DB3

Sumber :<https://www.google.com/search> (15/06/2014)

Tidak seperti halnya transistor, DIAC mempunyai tingkatan doping sekitar junctionnya yang sebanding (Kustija Jaja, 2012:23).



Gambar II.9. Penunjukkan ekivalen dan simbol DIAC

Sumber : <https://www.google.com/search> (15/06/2014)

Keterangan :

- (a) Ekivalen DIAC
- (b) DIAC sebagai susunan pengancing (Latch)
- (c) Simbol DIAC

3. Resistor

Resistor adalah komponen dasar elektronika yang digunakan untuk membatasi jumlah arus yang mengalir dalam satu rangkaian. Sesuai dengan namanya resistor bersifat resistif dan umumnya terbuat dari bahan karbon. Dari hukum ohm diketahui bahwa resistansi berbanding terbalik dengan jumlah arus yang mengalir melaluinya. Satuan resistansi dari suatu resistor disebut ohm atau dilambangkan dengan simbol Ω (baca omega).



Gambar II.10 : Bentuk fisik dan lambing resistor

Sumber :<https://www.google.com/search> (15/06/2014)

Tipe resistor yang umum adalah berbentuk tabung dengan dua kaki tembaga di kiri dan kanan. Pada badannya terdapat lingkaran membentuk gelang kode warna untuk memudahkan pemakai mengenali besar resistansi tanpa mengukur besarnya dengan Ohmmeter. Kode warna tersebut adalah standar manufaktur yang dikeluarkan oleh EIA (*Electronic Industries Association*).

Karakteristik utama dari resistor adalah resistansinya dan daya listrik yang dapat dihantarkan. Karakteristik lain termasuk koefisien suhu, derau listrik (*noise*), dan induktansi. Resistor dapat diintegrasikan kedalam sirkuit hibrida dan papan sirkuit cetak, bahkan sirkuit terpadu. Ukuran dan letak kaki bergantung pada desain sirkuit, kebutuhan daya resistor harus cukup dan disesuaikan dengan kebutuhan arus rangkaian agar tidak terbakar (William D. Cooper,1985:101).

Identifikasi empat pita adalah skema kode warna yang paling sering digunakan. Ini terdiri dari empat pita warna yang dicetak mengelilingi badan resistor. Dua pita pertama merupakan informasi dua digit harga resistansi, pita ketiga merupakan faktor pengali (jumlah nol yang ditambahkan setelah dua digit resistansi) dan pita keempat merupakan toleransi harga resistansi. Kadang-kadang terdapat pita

kelima yang menunjukkan koefisien suhu, tetapi ini harus dibedakan dengan sistem lima warna sejati yang menggunakan tiga digit resistansi. Sebagai contoh, hijau-biru-pkuning-merah adalah $56 \times 10^4 \Omega = 560 \text{ k}\Omega \pm 2\%$. Deskripsi yang lebih mudah adalah: pita pertama, hijau, mempunyai harga 5 dan pita kedua, biru, mempunyai harga 6, dan keduanya dihitung sebagai 56. Pita ketiga, kuning, mempunyai harga 10^4 , yang menambahkan empat nol di belakang 56, sedangkan pita keempat, merah, merupakan kode untuk toleransi $\pm 2\%$, memberikan nilai 560.000Ω pada keakuratan $\pm 2\%$ (William D. Cooper, 1985:101).

Tabel II.5. Identifikasi warna pita resistor

Warna	Pita pertama	Pita kedua	Pita ketiga (pengali)	Pita keempat (toleransi)	Pita kelima (koefisien suhu)
Hitam	0	0	$\times 10^0$		
Cokelat	1	1	$\times 10^1$	$\pm 1\%$ (F)	100 ppm
Merah	2	2	$\times 10^2$	$\pm 2\%$ (G)	50 ppm
Jingga (oranye)	3	3	$\times 10^3$		15 ppm
Kuning	4	4	$\times 10^4$		25 ppm
Hijau	5	5	$\times 10^5$	$\pm 0.5\%$ (D)	
Biru	6	6	$\times 10^6$	$\pm 0.25\%$ (C)	
Ungu	7	7	$\times 10^7$	$\pm 0.1\%$ (B)	
Abu-abu	8	8	$\times 10^8$	$\pm 0.05\%$ (A)	
Putih	9	9	$\times 10^9$		
Emas			$\times 10^{-1}$	$\pm 5\%$ (J)	
Perak			$\times 10^{-2}$	$\pm 10\%$ (K)	
Kosong				$\pm 20\%$ (M)	

Sumber : <https://www.google.com/search> (30/10/2014)

4. Potensiometer

Potensiometer adalah resistor tiga terminal dengan sambungan geser yang membentuk pembagi tegangan dapat disetel. Jika hanya dua terminal yang digunakan (salah satu terminal tetap dan terminal geser), potensiometer berperan sebagai resistor variabel atau *reostat*. Potensiometer biasanya digunakan untuk mengendalikan peranti elektronik seperti pengendali suara pada penguat. Potensiometer yang dioperasikan oleh suatu mekanisme dapat digunakan sebagai transduser. Potensiometer jarang digunakan untuk mengendalikan daya tinggi (lebih dari 1 W) secara langsung. Potensiometer digunakan untuk menyetel taraf isyarat analog (misalnya pengendali suara pada peranti audio), dan sebagai pengendali masukan untuk sirkuit elektronik. Sebagai contoh, sebuah peredup lampu menggunakan potensiometer untuk mengendalikan pensaklaran sebuah TRIAC, jadi secara tidak langsung mengendalikan kecerahan lampu.

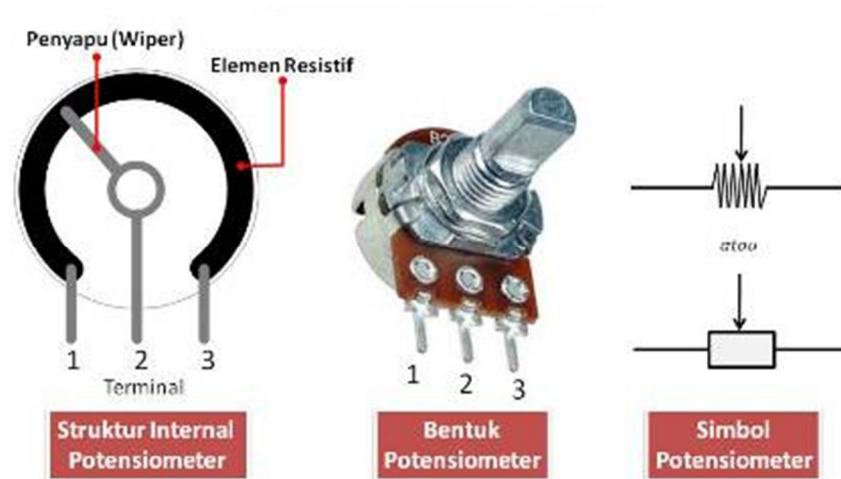


Gambar II.11: Potensiometer

Sumber :<https://www.google.com/search> (15/06/2014)

Potensiometer yang digunakan sebagai pengendali volume kadang-kadang dilengkapi dengan saklar yang terintegrasi, sehingga potensiometer membuka saklar

saat penyapu berada pada posisi terendah. Dalam Peralatan Elektronik, sering ditemukan potensiometer yang berfungsi sebagai pengatur Volume di peralatan Audio / Video seperti Radio, Walkie Talkie, Tape Mobil, DVD Player dan Amplifier. Potensiometer juga sering digunakan dalam Rangkaian Pengatur terang gelapnya Lampu (Light Dimmer Circuit) dan Pengatur Tegangan pada Power Supply (DC Generator) (William D. Cooper,1985:92).

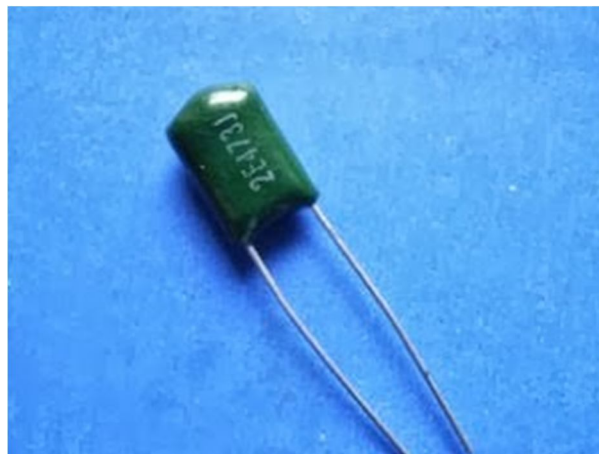


Gambar II.12. Struktur internal potensiometer beserta bentuk dan simbolnya
 Sumber : <http://www.produksielektronik.com/search> (22/08/2014)

Potensiometer (POT) adalah salah satu jenis resistor yang nilai resistansinya dapat diatur sesuai dengan kebutuhan rangkaian elektronika ataupun kebutuhan pemakainya. Potensiometer merupakan keluarga resistor yang tergolong dalam kategori variable resistor. Secara struktur, potensiometer terdiri dari 3 kaki terminal dengan sebuah shaft atau tuas yang berfungsi sebagai pengaturnya. Gambar di atas ini menunjukkan struktur internal potensiometer beserta bentuk dan simbolnya (William D. Cooper,1985:92).

5. Kapasitor

Kapasitor juga disebut sebagai kondensator adalah suatu alat yang dapat menyimpan energi di dalam medan listrik, dengan cara mengumpulkan ketidakseimbangan internal dari muatan listrik. Kondensator memiliki satuan yang disebut Farad dari nama Michael Faraday. Kondensator juga dikenal sebagai "kapasitor", namun kata "kondensator" masih dipakai hingga saat ini. Kondensator bipolar mempunyai dua kaki dan dua kutub yaitu positif dan negatif serta memiliki cairan elektrolit dan biasanya berbentuk tabung. Sedangkan jenis yang satunya lagi disebut nonpolar tidak mempunyai kutub positif atau negatif pada kakinya, kebanyakan berbentuk bulat pipih berwarna coklat, merah, hijau dan lainnya seperti tablet atau kancing baju.



Gambar : II.13. Kapasitor

Sumber : <https://www.google.com/search> (17/06/2014)

Kapasitor dengan penulisan ring warna Kapasitor juga dituliskan dengan kode warna seperti resistor, namun kapasitor jenis ini jarang ditemui. Format penulisan dengan kode warna kapasitor ditulis dalam 4 ring warna dan 5 ring warna. Kapasitor

yang ditulis dengan kode warna menggunakan satuan dasar pico farad (pF). Urutan pembacaan ring kapasitor dimulai dari ring paling atas. Ring pertama = digit ke 1, ring kedua = digit ke 2, ring ketiga = faktor pengali, ring ke empat = toleransi. Sebagai contoh kapasitor dengan 4 ring warna dimulai dari atas kuning (4), ungu (7), merah (2) dan hijau (5%) sehingga nilai kapasitor tersebut adalah $4700 \text{ pF} = 4,7 \text{ nF}$ dengan toleransi 5% . dapat terlihat pada tabel kode warna untuk kapasitor (William D. Cooper,1985:119).

Tabel II.6 : Kode warna untuk kappasitor

FIRST DIGIT (pF) First Colour		SECOND DIGIT (pF) Second Colour		MULTIPLIER Third Colour		TOLERANCE Fourth Colour	
BLACK	0	BLACK	0	BLACK	x 1	BLACK	20 percent
BROWN	1	BROWN	1	BROWN	x 10		
RED	2	RED	2	RED	x 100		
ORANGE	3	ORANGE	3	ORANGE	x 1000		
YELLOW	4	YELLOW	4	YELLOW	x 10,000		
GREEN	5	GREEN	5	GREEN	x 100,000	GREEN	5 percent
BLUE	6	BLUE	6	BLUE	x 1,000,000		
VIOLET	7	VIOLET	7	VIOLET	x 10,000,000		
GREY	8	GREY	8	GREY	x 100,000,000		
WHITE	9		9		x 1,000,000,000		10 percent

Sumber: www.elektronika-kaps.com

BAB III

METODOLOGI PENELITIAN

A. Waktu dan Tempat Penelitian

Penelitian ini telah dilakukan dengan tiga tahap, yaitu:

1. Tahap rancangan pembuatan kotak/lemari incubator dilakukan di Kabupaten Bulukumba pada bulan Agustus 2014
2. Tahap pembuatan rangkaian lampu dimmer dilakukan di lantai 2 Pondok Ruko Samata pada September 2014
3. Tahap pengujian alat dilakukan di kamar C lantai 2 pondok ruko samata pada bulan Oktober 2014.

B. Alat dan Bahan

Berdasarkan judul penelitian yang akan dilakukan, maka alat dan bahan yang digunakan adalah sebagai berikut :

1. Komponen alat dan bahan pembuatan kotak / lemari incubator
 - a. Balok
 - b. Papan
 - c. Kaca bening
 - d. Paku
 - e. Palu
 - f. Gergaji

- g. Amplas
 - h. Stan kunci
 - i. Obeng
 - j. Ensel
 - k. Cat kayu
 - l. Sekam padi
2. Komponen alat dan bahan pembuatan rangkaian lampu dimmer
- a. 3 potensiometer 250 K Ω
 - b. 3 resistor 1K/ ½ W
 - c. 3 kapasitor 250 nF/250 V
 - d. 3 DIAC DB3
 - e. 3 TRIAC BT138
 - f. 1 unit multimeter
 - g. 3 papan PCB
 - h. 1 solder
 - i. 1 terminal jump
 - j. 3 saklar
 - k. 3 stand lampu
 - l. 3 lampu pijar (fokus) 25 W
 - m. 3 pegangan potensiometer warna hitam
 - n. 12 pasang baut dan mur
 - o. Timah secukupnya

- p. Kabel secukupnya
- q. 3 toples plastik segi empat ukuran 8,5 cm x 13,5 cm
- r. 1 obeng
- s. 3 unit *Hygrometer*

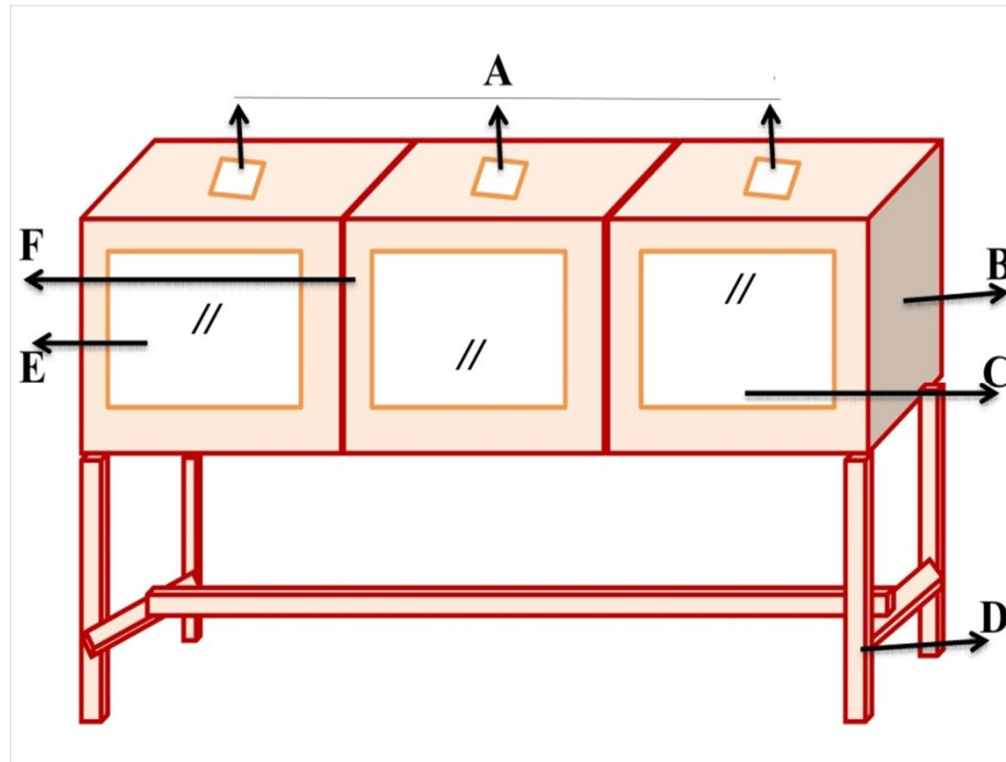
3. Komponen bahan/sampel yang telah diteliti

- a. Telur ayam kampung 10 butir yang dibuahi oleh induknya dengan bobot rata-rata 35 gram
- b. Telur itik 10 butir yang dibuahi oleh induknya dengan bobot rata-rata 50 gram
- c. Telur ayam petelur 10 butir yang dibuahi oleh induknya dengan bobot rata-rata 40 gram.

C. *Prosedur Kerja*

Berdasarkan alat dan bahan yang telah disebutkan di atas, maka prosedur pembuatan alatnya adalah sebagai berikut :

- a. Menyiapkan alat dan bahan yang akan dirancang
- b. Membuat kotak uji desain dengan model lampu dimmer seperti pada gambar berikut ini :



Gambar III. 1 : Desain model kotak uji/ inkubator

Keterangan :

A : Lubang ventilasi untuk jalur lampu dimmer

B : Dinding inkubator

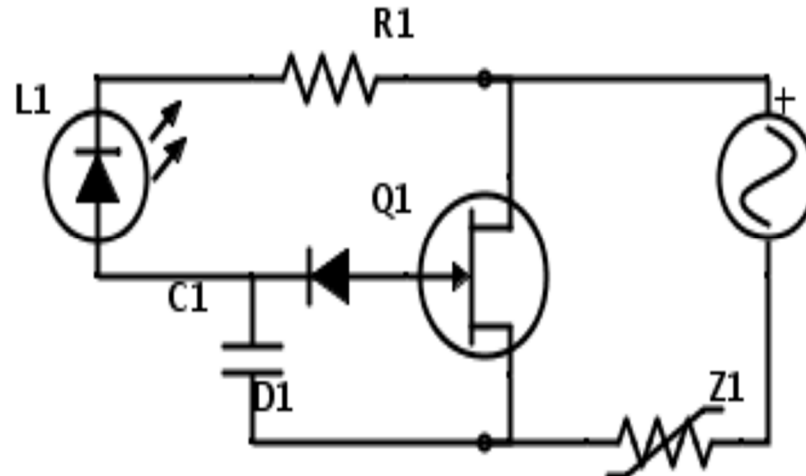
C : Rak telur/ ruang inkubator

D : Kaki inkubator

E : Kaca inkubator

F : Pintu inkubator

c. Merangkai rangkaian lampu dimmer sebagai berikut:



Gambar III.2 : Rangkaian uji lampu dimmer

D. Tahap Pengambilan Data

Tahap pengambilan data pada penelitian ini diperoleh suhu dan kelembaman setiap harinya dengan mengontrol lampu dimmer disesuaikan dengan petunjuk proses pengeraman ayam langsung dari induknya dengan menggunakan *hygrometer*.

Tabel III.1 : Hasil pengamatan kontrol suhu dan kelembaban untuk sampel telur

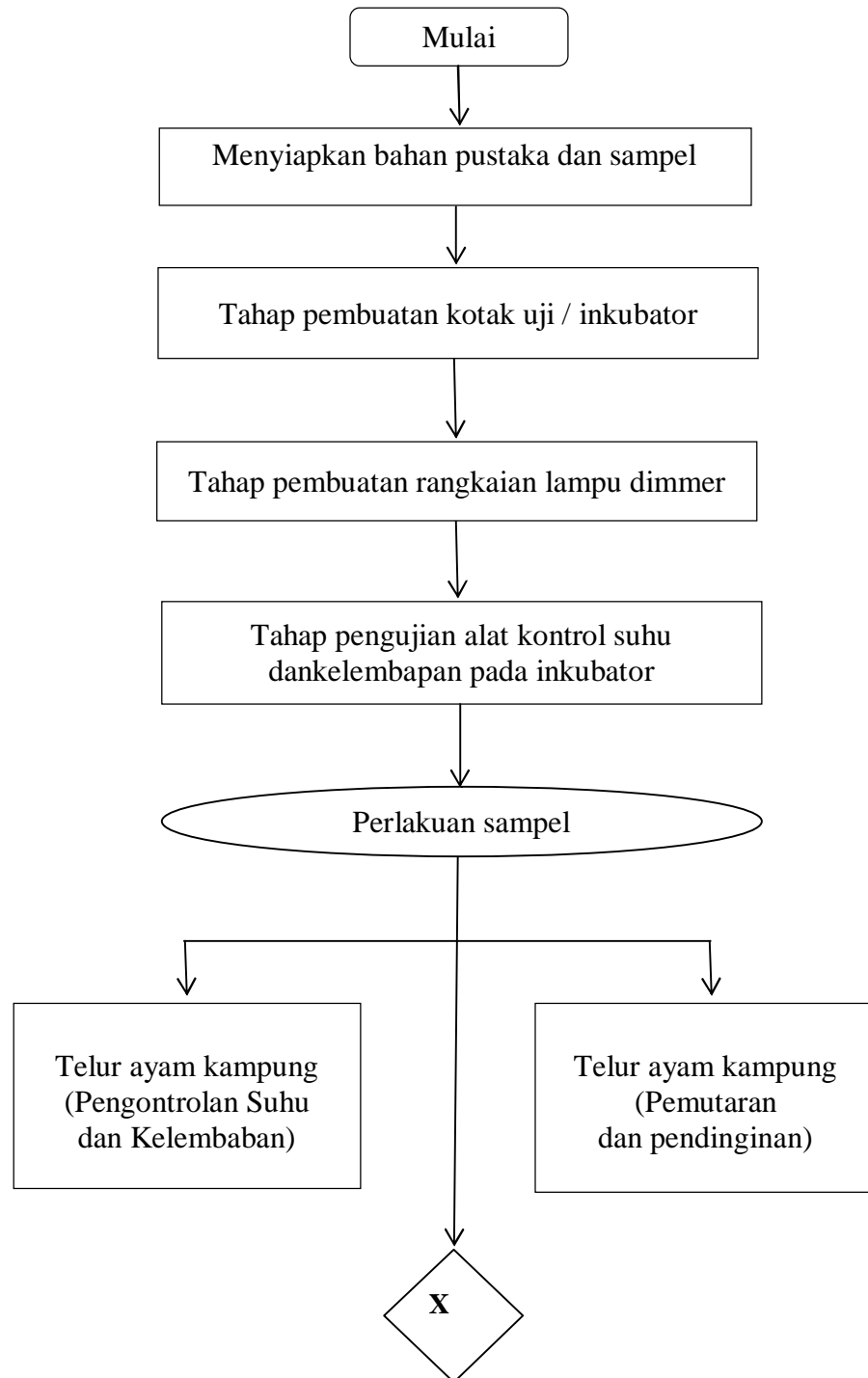
Jenis telur = ...

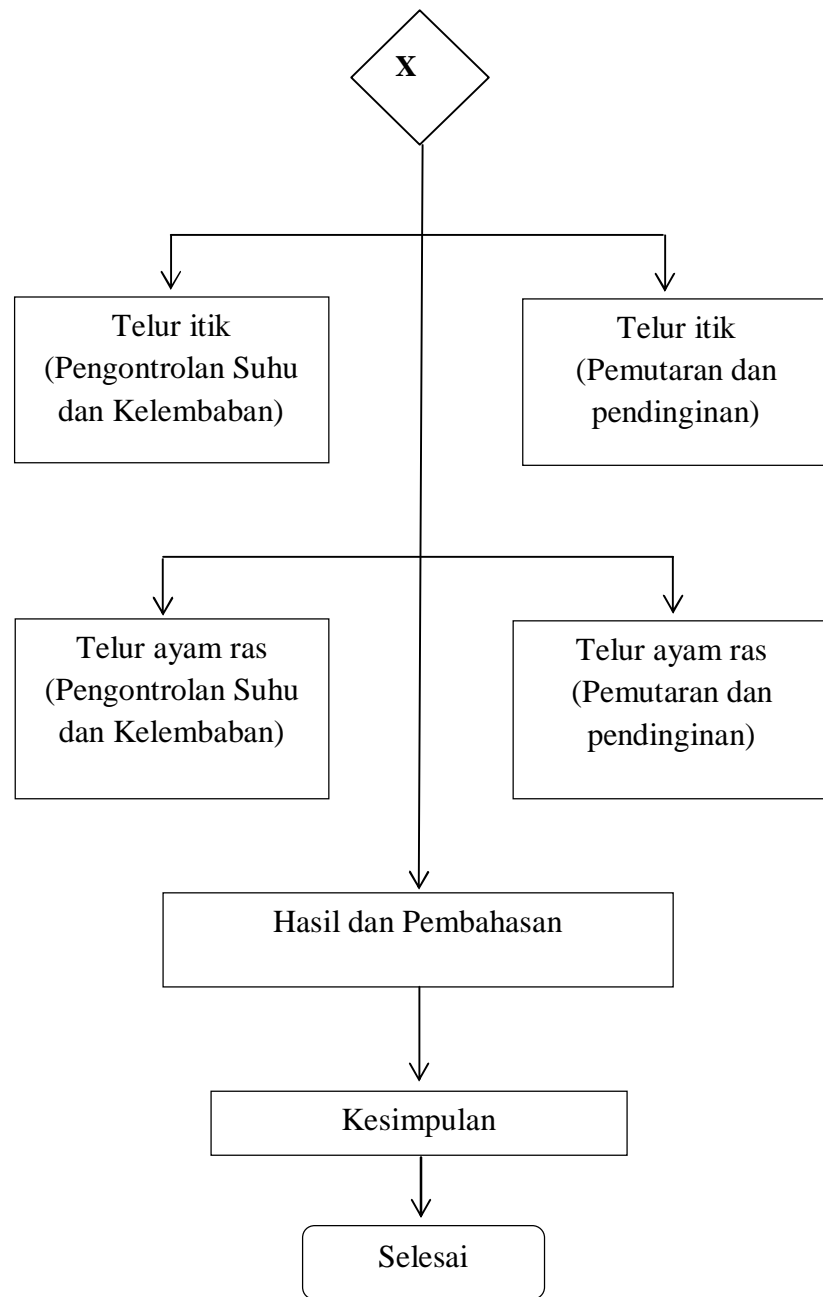
Hari ke-	Suhu (°C)	Kelembaban (%)	Pemutaran Telur (°)	Pendinginan Telur (s)	Hasil Penetasan
1
2
3
4

5
6
7
8
9
Dst

E. Teknik Pengambilan Data

Teknik analisis data pada penelitian ini yaitu memperhatikan suhu dan kelembapan dalam *inkubator* setiap harinya dengan menggunakan alat ukur *Hydrometer Digital*, masing-masing pada ruang incubator untuk sampel telur ayam kampung, telur itik dan telur ayam ras. Dengan mengontrol atau menyesuaikan suhu yang semestinya dalam proses penetasan masing-masing sampel pada rangkaian lampu dimmer. Selain itu juga dilakukan pemutaran/ pemblikan masing-masing telur, serta dilakukan pendinginan inkubator.

F. Bagan Alir Penelitian



Gambar III.3 : Bagan alir penelitian

BAB IV

HASIL DAN PEMBAHASAN

A. Hasil Penelitian

Penelitian ini dilakukan dengan waktu pengujian masing-masing 22 hari untuk sampel telur ayam kampung, 29 hari untuk sampel telur itik dan 24 hari. Untuk sampel telur ayam ras. Hal ini dilakukan berdasarkan standar waktu penetas telur yang telah dilakukan oleh peneliti sebelumnya namun menggunakan jenis alat penetas yang berbeda.

Untuk proses uji coba model alat dengan penetas sampel telur, pengontrolan suhu dilakukan selama 3 kali sehari semalam yaitu pada pukul 07:00 wita, pukul 12:30 wita dan pukul 20.00 wita. Selain itu, dilakukan juga pendinginan telur pada pukul 07.00 tiap harinya sambil dilakukan pemutaran telur setiap butirnya. Adapun asal sampel (telur) diperoleh yaitu dari Dusun Bambaungang Desa Balang Taroang Kec. Bulukumpa Kab. Bulukumba.

Penelitian ini dilakukan dengan memperhatikan lokasi pengujian alat, diantaranya adalah sebagai berikut :

1. Kondisi suhu, suhu lingkungan sekitar tempat pengujian jauh lebih tinggi dibanding kondisi suhu asal telur diperoleh yaitu 33°C : 27°C .
2. Kelembapan, kelembapan lingkungan tempat pengujian lebih besar dibanding kelembapan asal telur diperoleh yaitu 60 % : 48 %.

3. Faktor uaca, yaitu cuaca lingkungan tempat pengujian sangat panas atau musim kemarau tinggi sedangkan cuaca tempat diperolehnya telur sangat dingin karena merupakan wilayah yang bersuhu dingin.
4. Keadaan lingkungan tempat pengujian alat merupakan lingkungan gersang dan berpolusi, sedangkan keadaan lingkungan asal diperolehnya telur merupakan wilayah yang lembab, bebas polusi dan masih sangat alami.

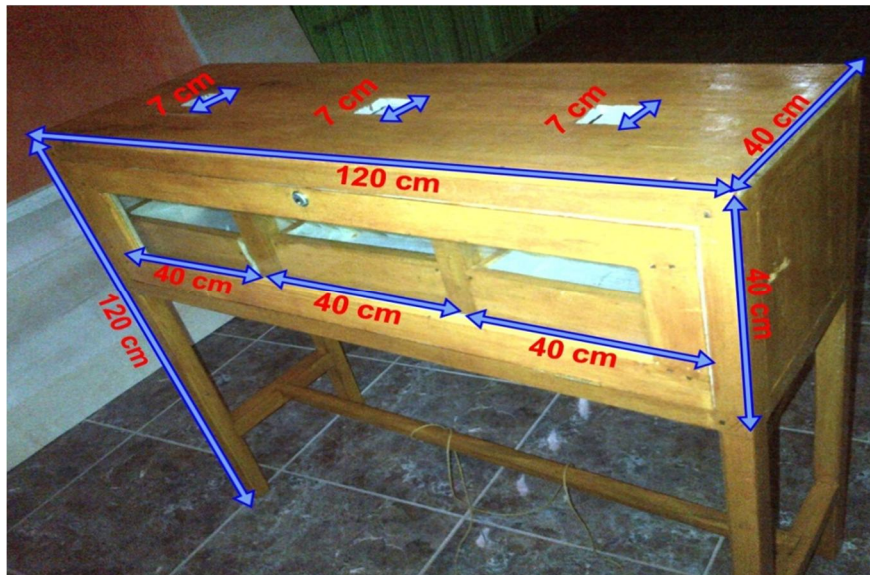
Secara umum, pengujian ini bertujuan untuk mengetahui apakah alat yang telah dirancang dapat bekerja sesuai dengan melakukan semua standar proses yang telah ada. Dengan melakukan semua proses atau syarat dan petunjuk yang sesuai, penelitian ini didasarkan pada tiga permasalahan yaitu:

1. Membuat model rancangan uji kontrol suhu untuk penetasan telur unggas dengan menggunakan lampu dimmer.

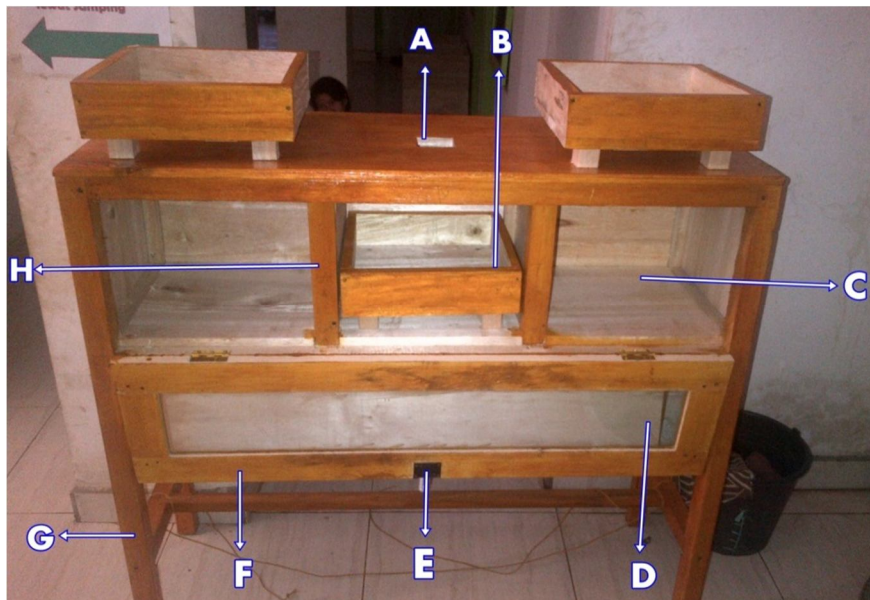
Untuk permasalahan pertama perancangan maka dilakukan dua proses, yaitu :

- a. Proses perancangan atau pembuatan kotak atau lemari incubator

Kotak atau lemari *inkubator* ini dibuat di Kabupaten Bulukumba. Merancang model kotak uji atau *inkubator* penetas telur ini telah menggunakan alat dan bahan yang telah disiapkan (seperti pada Bab III.B.1). Hasil desain modela kotak uji dapat dilihat pada gambar IV.1 dan IV.2 sebagaiberikut:



Gambar IV.1 : Model kotak uji/inkubator penetas telur



Gambar IV.2 : Bagian-bagian kotak uji/inkubator penetas telur

Keterangan :

A. Lubang ventilasi (7 cm^2)

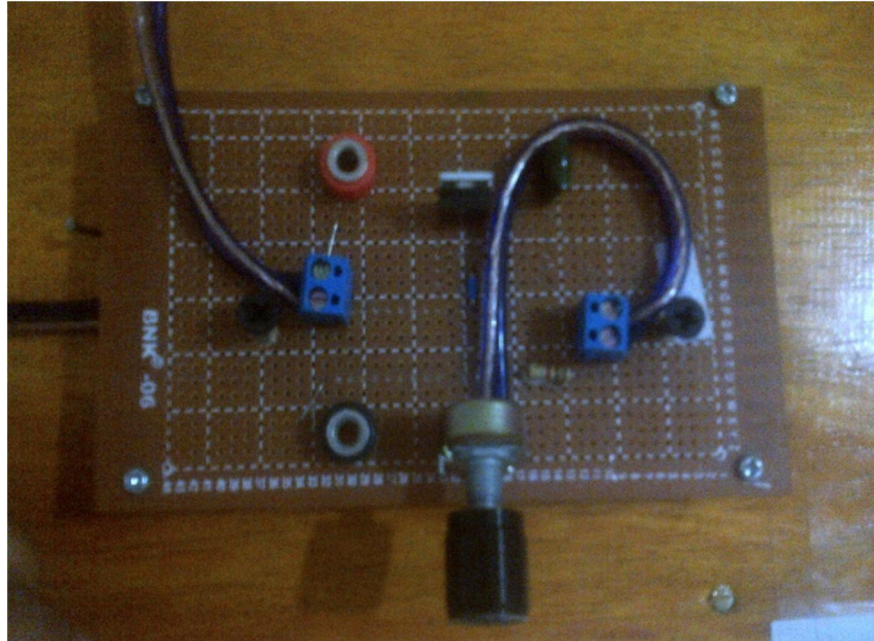
B. Rak Telur (38 cm^2)

- C. Ruang *inkubator* (40 cm^2)
- D. Kaca *inkubator* (24 cm^2)
- E. Kunci pintu *inkubator*
- F. Pintu *inkubator* (112 cm^2)
- G. Kaki kotak uji/ *inkubator* (80 cm)
- H. Dinding *inkubator* (40 cm^2)

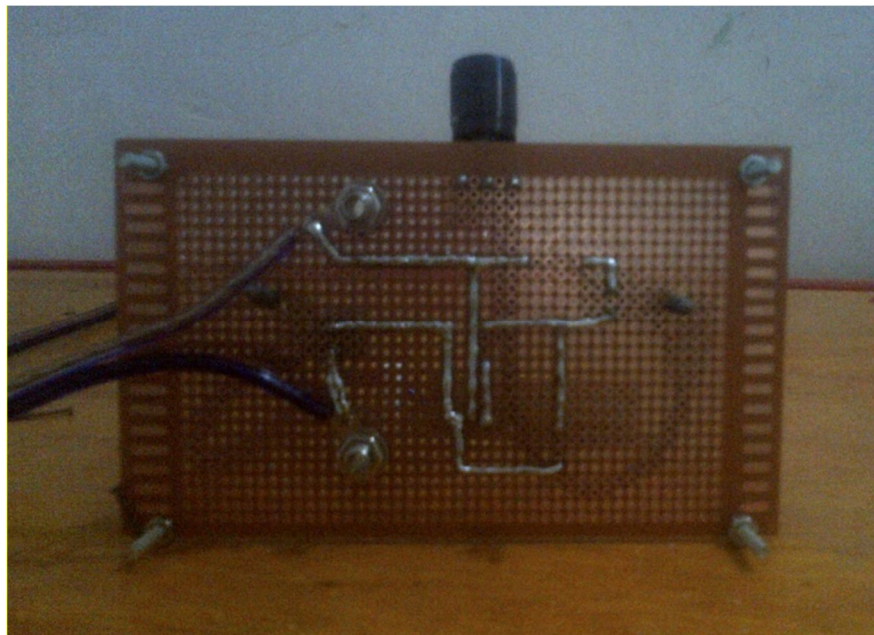
b. Proses rancangan rangkaian lampu *dimmer*

Merancang atau merangkai rangkaian lampu *dimmer* dengan menggunakan alat dan bahan atau komponen yang telah ditentukan, yakni, 1 potensiometer $250 \text{ K}\Omega$, 1 resistor $1 \text{ K}\Omega$ - $\frac{1}{2} \text{ W}$, 1 kapasitor $250 \text{ nF}/ 250 \text{ V}$, DIAC DB3 1 buah, TRIAC BT138 1 buah, 1 unit multimeter, 1 lembar papan PCB, 1 solder, timah secukupnya, 1 terminal jump, 1 saklar, 1 stand lampu, 1 lampu pijar merk fokus 25 W, 1 pegangan potensiometer warna hitam, baut dan mur 12 pasang, timah secukupnya, kabel secukupnya, 1 toples plastik segi empat, dan 1 unit *hygrometer*.

Hasil desain model rangkaian lampu *dimmer* dapat dilihat pada gambar IV.3 dan IV.4 sebagai berikut :



Gambar IV.3 : Rancangan model rangkaian lampu dimmer tampak dari depan



Gambar IV.4 : Rancangan model rangkaian lampu dimmer tampak dari belakang

Rangkaian tersebut dibuat sebanyak tiga unit untuk tiga sampel. Pengetesan rangkaian ini dilakukan dengan sangat hati-hati sebelum menyambungkan dengan arus listrik.

2. Mengetahui besar suhu lampu *dimmer* yang diperlukan untuk penetasan telur unggas secara sempurna.

Untuk permasalahan kedua ini mulai dilakukan pengujian alat dengan mengatur *suhu* yang dikeluarkan oleh lampu *dimmer* yang disesuaikan dengan suhu pengeraman langsung oleh induk setiap harinya. Parameter yang diamati adalah *suhu* ($^{\circ}\text{C}$) dan *kelembaban* (%) dalam *inkubator* untuk masing-masing sampel. Yaitu, telur ayam kampung, telur itik dan telur ayam ras. Pada penelitian ini dilakukan perlakuan pendinginan *inkubator* sekaligus pembalikan telur setiap pukul 07.00 setiap harinya. Masing-masing nilainya dapat dilihat pada tabel lampiran. Hasil yang diperoleh dapat disajikan dalam bentuk tabel dan pengolahan data diperoleh dari Microsoft Office Excel 2010 (pada lampiran I.1, I.2 dan I.3).

B. Pembahasan

Penelitian ini telah dilakukan di kamar C lantai 2 pondok ruko Samata Kel. Romang Polong Kec. Somba Opu Kab. Gowa. Untuk proses uji coba model alat dengan penetas sampel telur, masing-masing rentang waktu melebihi 1 hari dari batas waktu proses penetasan yang telah ada guna untuk memastikan apakah sampel benar tidak dapat menetas. Pengontrolan suhu dilakukan 3 kali sehari semalam yaitu pada pukul 07:00 wita, pukul 12:30 wita dan pukul 20.00 wita, guna untuk mengantisipasi terjadinya peningkatan suhu secara otomatis. Jika terjadi kenaikan suhu maka langsung dilakukan tindakan penurunan suhu dengan mengatur potensiometer yang terdapat pada tombol lampudimmer.

Selain itu, dilakukan juga pendinginan telur pada pukul 07.00 setiap harinya seperti yang dilakukan induk aslinya pada saat meninggalkan tempat eramanya. Pada waktu yang sama telah dilakukan juga pembalikan atau pemutaran telur setiap butirnya, agar permukaan yolk (kuning telur) tidak merekat pada membran kulit telur yang akan menurunkan daya tetas. Adapun asal sampel (telur) diperoleh yaitu dari Dusun Bambaungang Desa Balang Taroang Kec. Bulukumpa Kab. Bulukumba karena dilokasi tersebut merupakan wilayah peternak unggas yang menghasilkan telur yang baik.

Adapun proses yang telah dilakukan sebagai berikut :

1. Mengetahui model rancangan uji kontrol suhu untuk penetasan telur ayam dengan menggunakan lampu dimmer.

Langkah pertama yang telah dilakukan ialah mempersiapkan alat dan bahan yang digunakan untuk pembuat kotak uji/ inkubator. Selanjutnya merancang sebuah model kotak uji/ *inkubator* dengan menggunakan bahan kayu. Dalam pembuatan ini diperlukan balok $4 \times 4 \text{ cm}^2$ berukuran 120 cm sebanyak 9 batang sebagai rangka dan kaki, balok $4 \times 4 \text{ cm}^2$ berukuran 40 cm sebanyak 16 batang sebagai rangka, papan $32 \times 32 \text{ cm}$ sebanyak 4 lembar untuk dinding kiri dan kanan, papan $40 \times 120 \text{ cm}$ sebanyak 3 lembar untuk dinding atas, bawah dan belakang. Papan $31 \times 31 \text{ cm}$ sebanyak 3 lembar sebagai dinding *inkubator*, 112×7 sebanyak 2 lembar dan 15×7 sebanyak 2 lembar untuk pintu sekaligus pegangan kaca. Kaca bening 18×100 untuk kaca jendela *inkubator*. Keseluruhan bahan tersebut dirangkai sehingga terbentuk seperti pada gambar berikut:



Gambar IV.5: Rangka kotak uji



Gambar IV.6 : Bentuk sempurna kotak uji

Setelah kotak uji terbentuk dengan sempurna maka harus diperhatikan setiap bagian dan sudut yang kemungkinan terdapat celah selain lubang ventilasi yang dirancang khusus. Penyemprotan atau pengecatan harus dilakukan secara merata serta penuh dengan ketelitian agar tidak ada celah yang tersisa yang dapat mengakibatkan udara atau suhu dalam ruangan menyebar.

Selanjutnya telah dilakukan proses rancangan rangkaian lampu *dimmer*. Dimana pada rangkaian memerlukan beberapa komponen elektronika. Pemilihan komponen tersebut harus mencari dan memilih komponen yang sesuai dengan komponen yang diperlukan dalam rangkaian tersebut, agar tidak terjadi kesalahan dalam merangkai seperti yang telah dilakukan. Pada awal pemilihan komponen ini terjadi beberapa kesalahan pemilihan komponen. Oleh sebab itu, dilakukan lagi

konsultasi dan selanjutnya kembali memilih komponen elektronika yang baik dan tepat untuk rangkaian *dimmer* menggunakan lampu pijar 25 W.

Proses ini menghabiskan banyak waktu karna harus dilakukan dengan ekstra hati-hati dan harus dengan kontrol pihak yang lebih berpengalaman. Sebab pada saat merangkai *dimmer* ini salah penempatan 1 komponen saja dapat berakibat fatal atau koslet. Selanjutnya menghubungkan antara komponen satu dengan komponen lainnya dengan menggunakan alat solder dan timah sebagai bahan agar penyambungan bersifat permanen. Selain itu juga jika salah menyambungkan/ menempatkan sebuah komponen terjadi kegagalan nyala lampu. Dari keseluruhan proses pembuatan rangkaian lampu *dimmer* dapat terlihat pada gambar berikut :



Gambar IV.7 : pemasangan komponen-komponen



Gambar IV.8 : Menghubungkan komponen-komponen

Setelah kotak uji sempurna dan rangkaian lampu *dimmer* pun telah berhasil meyala dengan sempurna maka dilakukan sebuah teknik agar lampu *dimmer* dapat di fungsikan dalam ruang kotak uji namun dapat mengotrol rangkaian tersebut tanpa harus membuka kotak uji. Maka timbullah ide seperti berikut : Pertama, meletakkan rangkaian lampu *dimmer* tersebut diatas kotak uji. Kemudian memasukkan bohlam (lampu pijar) yang tersambung pada *dimmer* ke dalam kotak uji melalui lubang ventilasi yang telah disiapkan. Setelah itu arus yang berasal dari sumber listrik dipasangkan sebuah saklar pada setiap rangkaian sebanyak 3 unit rangkaian. Fungsinya, agar mempermudah menyalakan atau pun mematikan sebuah rangkaian. Selanjutnya dari ketika saklar itu dihubungkan seri dari sumber arus listrik yaitu menggunakan kabel dan sebuah terminal jump. Maka terbuat

terbentuklah sebuah *desain pengujian kontrol suhu dengan menggunakan lampu dimmer* yang nampak pada gambar IV.9 berikut :



(a)



(b)

Gambar IV.9: (a) dan (b). *Desain pengujian kontrol suhu dengan menggunakan lampu dimmer*

Keterangan :

A : Ruang sampel telur ayam kampung

B : Ruang sampel telur itik

C : Ruang sampel telur ayam ras

Setelah model desain pengujian kontrol suhu tersebut selesai, sengaja di letakkan toples plastik bentuk kotak yang berguna sebagai pengaman atau pelindung dari sengatan listrik yang terdapat pada rangkaian lampu *dimmer* tersebut. Perlakuan ini dilakukan pada ketiga rangkaian lampu *dimmer* yang dipasang. Sehingga, alat pun siap untuk di uji cobakan dengan menggunakan telur ayam kampung, itik dan ayam ras sebagai sampel terbaik yang telah dipilih.

2. Mengetahui besar suhu lampu *dimmer* yang diperlukan untuk penetasan *telur* unggas secara sempurna.

Langkah kedua yang telah dilakukan yaitu dilakukan pengujian alat dengan mengatur suhu yang dikeluarkan oleh lampu *dimmer* yang disesuaikan dengan suhu pengeraman langsung oleh induk setiap harinya. Parameter yang diamati adalah suhu ($^{\circ}\text{C}$) dan kelembaban (%) dalam *inkubator* untuk masing sampel yakni 10 butir *telur* ayam kampung pada ruang *inkubator* A, 10 butir *telur* itik pada ruang *inkubator* B, dan 10 butir *telur* ayam ras pada ruang *inkubator* C.

Pengukuran/ pengujian pada pukul 07.00 setiap harinya dengan memperhatikan dan mengontrol suhu dan kelembapan pada *inkubator* dengan menyesuaikan suhu dan kelembapan yang seharusnya pada induk ayam secara langsung. Dari itu dilakukan pengecekan setiap saat untuk mengontrol lampu *dimmer* agar suhu yang dihasilkan

lampu *dimmer* sesuai dengan suhu pada pengeraman langsung dengan induk ayam ataupun itik setiap harinya dengan melihat buku penuntun pengeraman telur yang telah ada, guna untuk mengetahui peningkatan/ penurunan suhu dalam *inkubator* yang dipengaruhi oleh suhu ruangan yang setiap saat berubah-ubah. Kemudian melakukan pendinginan inkubator selama \pm 11 sampai 15 menit perharinya, disamping itu melakukan pembalikan/ pemutaran telur, kemudian mengisi air pada penampang yang berada di bawah rak *telur* sebanyak 150 mL per harinya. Yang berfungsi untuk menjaga kelembapan dalam *inkubator*.

Hasil penelitian kontrol suhu pada *inkubator* untuk sampel *telur* ayam kampung, *telur* itik dan *telur* ayam ras dapat terlihat dilihat pada grafik IV. 1 berikut :

Grafik IV. 1 : Grafik kontrol suhu *inkubator/ telur* (ayam kampung, itik dan ayam ras)

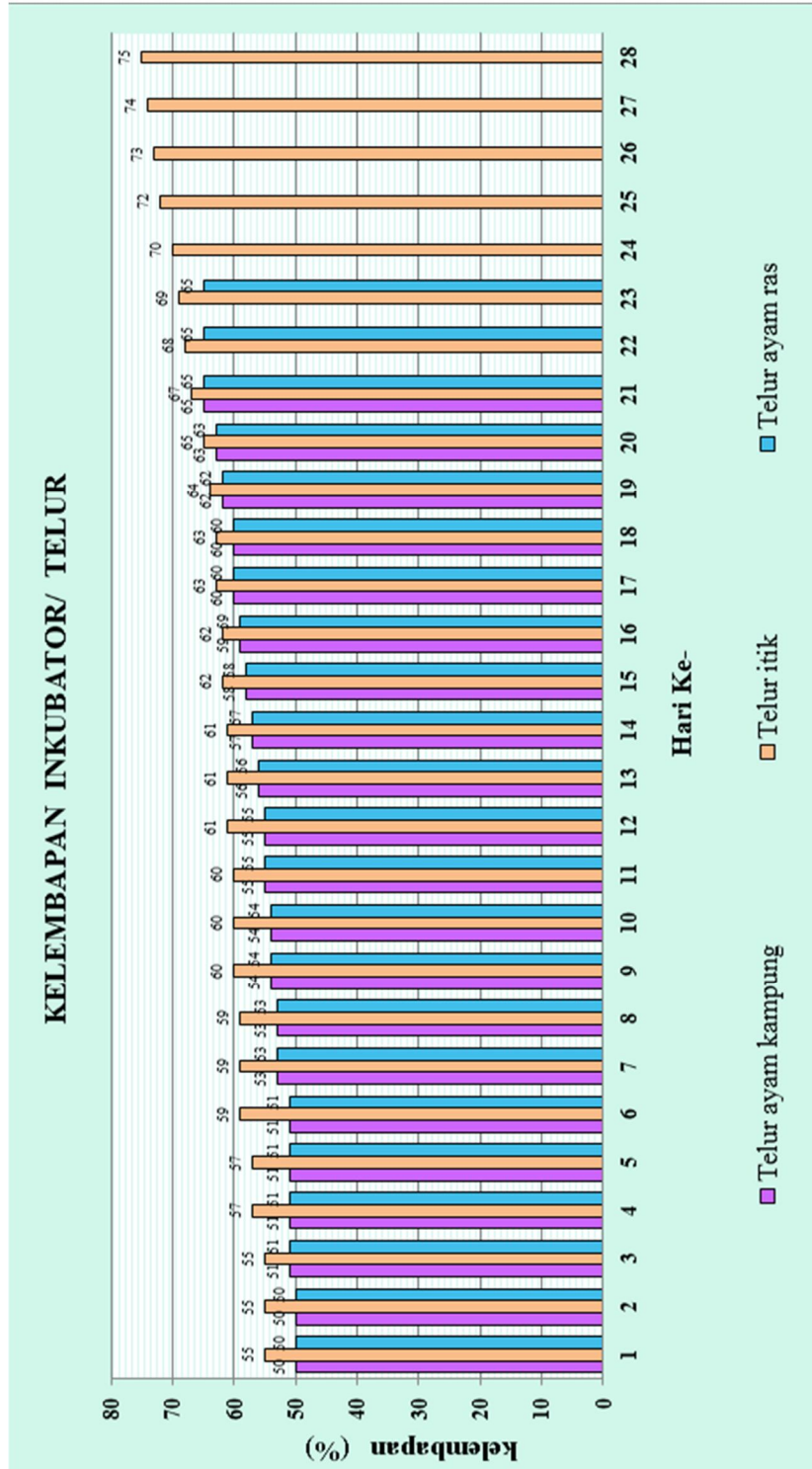


Pada grafik IV.1 Hasil penelitian menunjukkan bahwa suhu pada hari pertama sampai hari ketiga untuk sampel *telur* ayam kampung dan ayam ras sama yaitu 36 °C, sedangkan untuk *telur* itik memerlukan suhu 37 °C. Untuk hari keempat suhu yang dibutuhkan *telur* ayam kampung naik menjadi 73 °C sama dengan suhu *telur* itik, sedangkan suhu *telur* ayam ras masih sama dengan hari pertama sampai hari ketiga yaitu 37 °C. Untuk hari kelima suhu yang dibutuhkan ketiga sampel sama yaitu masing-masing 37 °C. Selanjutnya pada hari ke enam sampai hari kedelapan suhu *telur* ayam kampung sama dengan suhu *telur* ayam ras yaitu 37 °C sedangkan suhu pada telur itik yaitu 38 °C. Pada kesembilan suhu yang dibutuhkan *telur* ayam kampung sama dengan suhu yang dibutuhkan *telur* itik yaitu 38 °C dan suhu yang dibutuhkan *telur* ayam ras adalah 37 °C. Untuk hari ke sepuluh, ketiga sampel *telur* memerlukan suhu yang sama yaitu masing-masing 38 °C. Pada hari ke sebelas sampai hari ketiga belas suhu yang diperlukan untuk *telur* ayam kampung dan *telur* ayam ras sama, yaitu 38 °C, sedangkan suhu *telur* itik adalah 39 °C. Untuk hari keempat belas suhu *telur* ayam kampung dan suhu *telur* itik sama yaitu 29 °C, sedangkan suhu pada telur ayam ras masih 38 °C. Pada hari kelima belas suhu ketiga sampel sama yaitu masing-masing 39 °C. Untuk hari keenam belas dan tujuh belas suhu *telur* ayam kampung dan *telur* ayam ras sama yaitu 39 °C sedangkan suhu pada *telur* itik naik menjadi 40 °C. Untuk hari kedelapan belas dan sembilan belas suhu pada *telur* ayam kampung dan itik sama yaitu masing-masing 40 °C, sedangkan suhu telur ayam ras masing-masing 39 °C. Untuk hari kedua puluh dan dua puluh satu suhu pada *telur* ayam kampung dan *telur* ayam ras sama yaitu masing-masing 40 °C, sedangkan suhu

untuk *telur* itik masing-masing 41 °C, dan pada hari ke 21 ini merupakan hari terakhir proses penetasan *telur* untuk sampel *telur* ayam kampung. Selanjutnya pada hari ke dua puluh dua dan dua puluh tiga suhu pada *telur* ayam ras adalah 41 °C dan merupakan hari terakhir proses penetasan, dan pada hari tersebut suhu untuk *telur* itik adalah 41 °C. Selanjutnya pada hari kedua puluh empat sampai hari kedua puluh delapan suhu untuk *telur* itik yaitu 42 °C. Setelah proses kontrol suhu untuk ketiga sampel selesai dapat diketahui bahwa semakin lama proses penetasan semakin besar pula suhu yang dibutuhkan, seperti pada *telur* itik ini yang mana rentang waktu proses penetasan yang dibutuhkan mencapai 28 hari. Namun suhu pada *telur* ayam kampung dan ayam ras cenderung lebih rendah karna rentang waktu juga hanya 21 hari untuk *telur* ayam kampung dan 23 hari untuk *telur* ayam ras.

Hasil penelitian kontrol kelembapan pada *inkubator* untuk sampel *telur* ayam kampung, *telur* itik dan *telur* ayam ras dapat terlihat dilihat pada grafik IV. 2 berikut :

Grafik IV. 2 : Grafik kelembapan *inkubator/ telur* (ayam kampung, itik dan ayam ras)



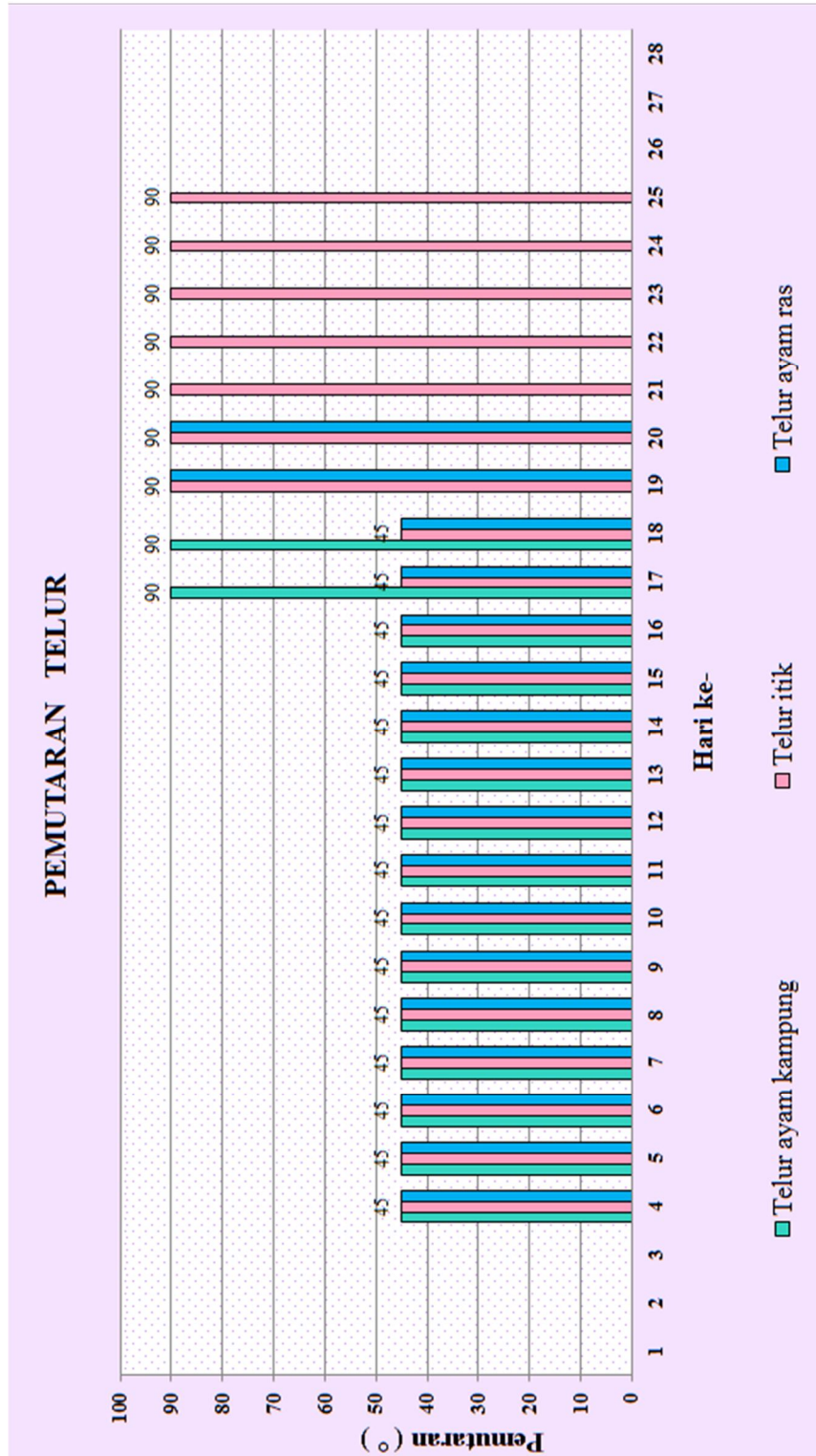
Pada grafik IV.2, hasil penelitian menunjukkan bahwa kelembapan yang ada pada *inkubator/ telur* setiap harinya meningkat. Pada hari pertama dan kedua, kelembapan untuk *telur* ayam kampung dan ayam ras cenderung sama yaitu masing-masing 50 % dan kelembapan pada *telur* itik yaitu 55 %. Pada hari ke tiga pada *telur* ayam kampung dan ayam ras juga sama yaitu masing-masing 51 %, dan kelembapan untuk *telur* itik yaitu 55 %. Pada hari keempat dan kelima kelembapan pada *telur* ayam kampung dan ayam ras sama, yaitu masing-masing 51 %, dan kelembapan pada *telur* itik mencapai 57 %. Pada hari keenam kelembapan pada *telur* ayam kampung dan ayam ras tetap sama yaitu masing-masing 51 %, dan kelembapan untuk *telur* itik meningkat menjadi 59 %. Pada hari ketujuh dan kedelapan kelembapan pada *telur* ayam kampung dan ayam ras masih sama yaitu masing-masing 53 %, dan kelembapan pada *telur* itik yaitu tetap 59 %. Pada hari kesembilan dan hari kesepuluh kelembapan untuk *telur* ayam kampung dan ayam ras masih sama yaitu masing-masing 54 %, dan kelembapan untuk *telur* itik yaitu 60 %. Pada hari kesebelas kelembapan untuk *telur* ayam kampung dan *telur* ayam ras sama, yaitu masing-masing 55 %, dan kelembapan untuk *telur* itik yaitu 60 %. Pada kedua belas kelembapan untuk *telur* ayam kampung dan ayam ras sama, yaitu masing-masing 55 %, dan kelembapan untuk *telur* itik yaitu 61 %. Pada hari ketiga belas kelembapan untuk *telur* ayam kampung dan *telur* ayam ras masih sama, yaitu masing-masing 56 %, dan kelembapan untuk *telur* itik yaitu 61 %. Pada hari keempat belas kelembapan untuk *telur* ayam kampung dan ayam ras sama, yaitu masing-masing 57 %, dan kelembapan untuk *telur* itik yaitu 61 %. Pada hari kelima belas kelembapan untuk *telur* ayam kampung dan *telur* ayam ras masih

sama, yaitu masing-masing 58 %, dan kelembapan untuk *telur* itik meningkat menjadi 62 %. Pada hari keenam belas kelembapan untuk *telur* ayam kampung dan ayam ras masih sama, yaitu masing-masing 59 %, dan kelembapan pada *telur* itik yaitu 62 %. Pada hari ketujuh belas dan kedelapan belas kelembapan untuk *telur* ayam kampung dan ayam ras tetap sama, yaitu masing-masing 60 %, sedangkan kelembapan untuk *telur* itik semakin meningkat, yaitu 63 %. Pada hari kesembilan belas kelembapan untuk *telur* ayam kampung dan ayam ras sama, yaitu masing-masing 62 %, dan kelembapan untuk *telur* itik yaitu 64 %. Pada hari kedua puluh kelembapan untuk *telur* ayam kampung dan *telur* ayam ras masih sama, yaitu masing-masing 63 %, dan kelembapan untuk telur itik yaitu 65 %. Pada hari kedua puluh satu merupakan hari terakhir proses penetasan *telur* ayam kampung dengan kelembapan 65 %, kelembapan pada *telur* ayam ras juga 65 %, dan kelembapan untuk *telur* itik yaitu mencapai 67 %. Pada hari kedua puluh dua kelembapan untuk telur ayam ras yaitu 65 %, dan kelembapan untuk telur itik yaitu 68 %. Pada hari kedua puluh tiga yang merupakan hari terakhir proses penetasan untuk *telur* ayam dengan kelembapan yaitu 65 %, dan kelembapan untuk *telur* itik yaitu 69 %. Pada hari ke dua puluh empat kelembapan untuk *telur* itik yaitu naik menjadi 70 %. Pada hari kedua puluh lima kelembapan untuk *telur* itik yaitu 72 %, hari ke dua puluh enam pada kelembapan 73 %, hari kedua puluh tujuh pada kelembapan 74 %, dan hari 28 yang merupakan hari terakhir penetasan *telur* itik dengan kelembapan 75 %. Dengan demikian dapat dinyatakan bahwa kelembapan untuk *telur* ayam kampung dan *telur* ayam ras cenderung sama setiap harinya dan masing-masing mengalami peningkatan

kelembapan setiap harinya, namun kelembapan untuk *telur* itik lebih tinggi dan mengalami peningkatan setiap harinya.

Hasil penelitian untuk pemutaran pada sampel *telur* ayam kampung, *telur* itik dan *telur* ayam ras dapat terlihat dilihat pada grafik IV. 3 berikut :

Grafik IV. 3 : Grafik pemutaran telur (ayam kampung, itik dan ayam ras)



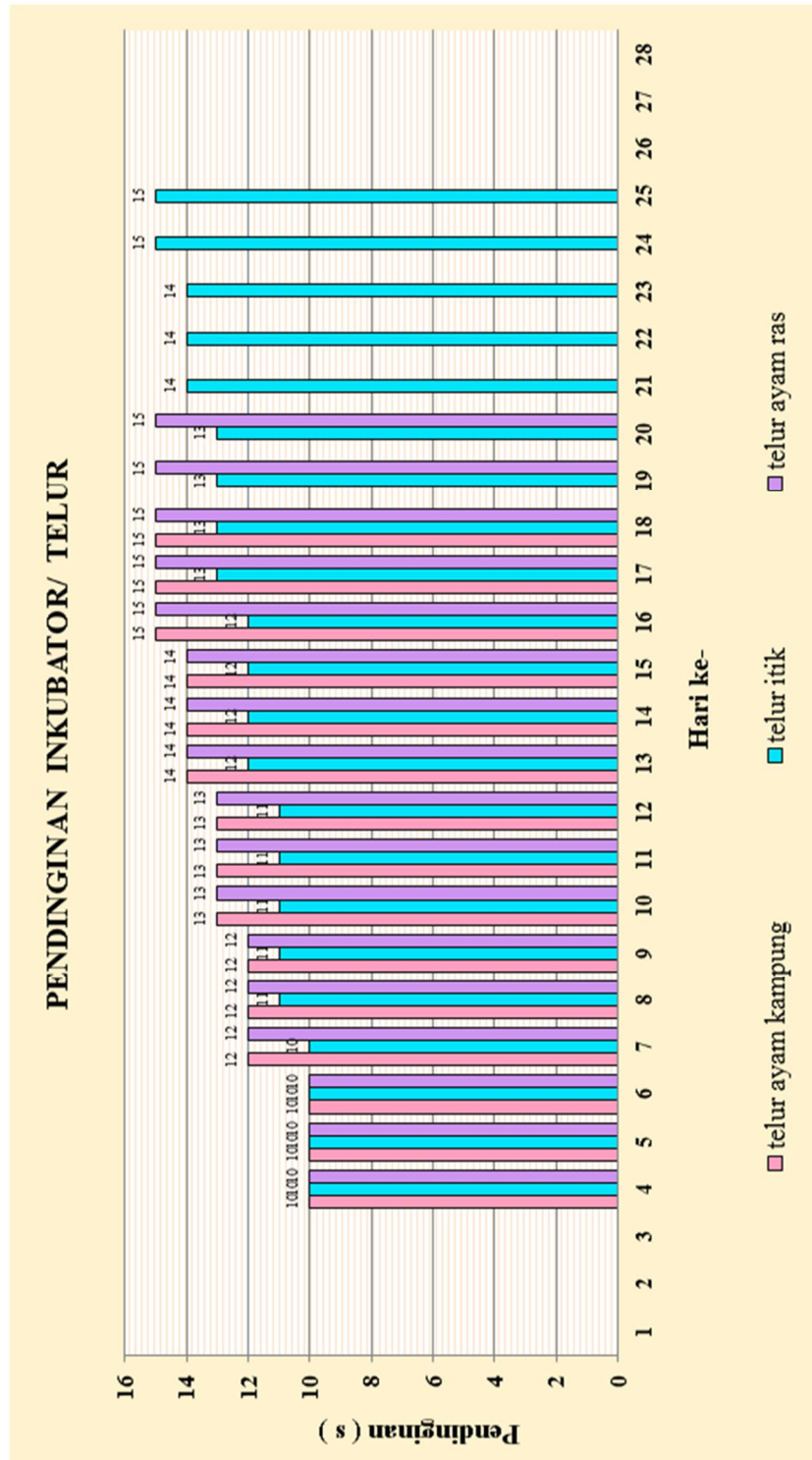
Pada IV. 3, hasil penelitian menunjukkan bahwa pemutaran *telur* pada hari pertama sampai hari ketiga belum ada perlakuan untuk semua sampel. Kemudian pada hari keempat sampai pada hari keenam belas untuk *telur* ayam kampung dilakukan pemutaran masing-masing sebesar 45° setiap harinya. Kemudian pada hari ketujuh belas dan delapan belas dilakukan pemutaran sebesar 90° setiap harinya. Dan pada hari kesembilan belas sampai hari kedua puluh satu tidak ada perlakuan karena sengaja dibiarkan menunggu penetasan.

Pada hari keempat sampai hari kedelapan belas untuk sampel telur itik dilakukan pemutaran masing-masing sebesar 45° setiap harinya. Kemudian pada hari kesembilan belas sampai hari kedua puluh lima dilakukan pemutaran masing-masing 90° setiap harinya. dan pada hari kedua puluh enam sampai hari kedua puluh delapan tidak ada lagi perlakuan dan sengaja dibiarkan untuk menunggu penetasan.

Pada ke empat sampai hari kedelapan belas dilakukan pemutaran masing-masing sebesar 45° setiap harinya. Kemudian pada hari kesembilan belas sampai hari kedua puluh dilakukan pemutaran masing-masing sebesar 90° setiap harinya. Dan pada hari kedua puluh satu sampai hari kedua puluh tiga tidak ada lagi perlakuan dan sengaja dibiarkan untuk menunggu penetasan.

Hasil penelitian untuk pendinginan *inkubator/ telur* ayam kampung, *telur* itik dan *telur* ayam ras dapat terlihat dilihat pada grafik IV. 4 berikut :

Grafik IV. 4 : Grafik pendinginan *inkubator/ telur* (ayam kampung, itik dan ayam ras)



Pada grafik IV.4, menunjukkan bahwa hasil pendinginan yang diperoleh yaitu pada hari pertama sampai hari ketiga belum ada perlakuan. Selanjutnya pada hari ke empat sampai hari keenam dilakukan pendinginan *inkubator/ telur* masing-masing selama 10 menit setiap harinya untuk semua sampel (*telur ayam kampung, telur itik, dan telur ayam ras*). Pada hari ketujuh untuk *telur ayam kampung dan telur ayam ras* dilakukan pendinginan masing-masing selama 12 menit, namun untuk *telur itik* pendinginan hanya selama 10 menit. Pada hari ke delapan dan ke sembilan untuk *telur ayam kampung dan telur ayam ras* dilakukan pendinginan yang sama, yakni masing-masing selama 12 menit setiap harinya, dan untuk *telur itik* dilakukan pendinginan hanya selama 11 menit setiap harinya. Pada hari ke sepuluh sampai hari ke tiga belas untuk *telur ayam kampung dan telur ayam ras* dilakukan pendinginan masing-masing selama 13 menit setiap harinya, dan untuk *telur itik* dilakukan pendinginan selama 11 menit setiap harinya. Pada hari ketiga belas sampai hari kelima belas untuk *telur ayam kampung dan telur ayam ras* dilakukan pendinginan masing-masing selama 14 menit setiap harinya, sedangkan untuk *telur itik* dilakukan pendinginan selama 12 menit saja setiap harinya. Pada hari keenam belas sampai hari ke delapan belas untuk *telur ayam kampung dan telur ayam ras* dilakukan pendinginan masing-masing selama 15 menit setiap harinya, dan untuk *telur itik* dilakukan pendinginan selama 13 menit setiap harinya. Pada hari kesembilan belas sampai hari kedua puluh satu untuk *telur ayam kampung* tidak lagi dilakukan pendinginan sambil menunggu penetasan terjadi. Namun pada hari kesembilan belas sampai hari kedua puluh satu untuk *telur ayam ras* dilakukan pendinginan selama 15 menit setiap harinya, dan untuk

telur itik dilakukan pendinginan selama 13 menit setiap harinya. Selanjutnya pada hari ke dua puluh satu sampai hari ke dua puluh tiga untuk *telur* ayam ras tidak lagi dilakukan pendinginan namun pada *telur* itik masih dilakukan pendinginan selama 14 menit setiap harinya. Selanjutnya pada hari ke dua puluh dua untuk *telur* itik masih dilakukan pendinginan selama 14 menit. Dan terakhir pada hari kedua puluh empat dan dua lima dilakukan pendinginan selama 15 menit setiap harinya. Namun pada hari kedua puluh enam sampai hari kedua puluh delapan untuk *telur* itik tidak lagi dilakukan pendinginan sambil menunggu penetasan terjadi. Setelah proses pendinginan untuk semua sampel dapat diketahui bahwa pendinginan dilakukan 3 hari pertama dan 3 hari sebelum batas proses penetasan tidak dilakukan perlakuan (pendinginan), dan pendinginan yang dilakukan untuk semua sampel dari 10 – 15 menit per harinya.

Setelah semua prosedur penetasan *telur* terpenuhi atau dijalankan selama 23 hari ternyata *telur* ayam ras tidak/ gagal menetas. Kemudian telah ditambahkan waktu penelitian selama 1 hari menjadi 24 hari untuk memastikan apakah *telur* benar-benar tidak menetas. Hasil akhir yang diperoleh yakni *telur* tersebut menghasilkan bau yang sangat busuk dan tekstur kuning dan putih menyatu dan terlihat seperti hitam pucat yang terdapat pada bagian tenganya.

BAB V

PENUTUP

A. Kesimpulan

Berdasarkan penelitian yang telah dilakukan dapat disimpulkan bahwa:

1. Model rancangan uji kontrol suhu untuk penetasan telur unggas dengan menggunakan lampu *dimmer* selesai dan berhasil sesuai dengan yang diinginkan. Model rancangan ini terbentuk dengan 3 ruangan *inkubator*/ kotak, yaitu ruang *inkubator* A untuk sampel telur ayam kampung, ruang *inkubator* B untuk sampel telur itik, dan ruang *inkubator* C untuk sampel telur ayam ras.
2. Besar suhu lampu *dimmer* yang diperlukan untuk penetasan telur ayam kampung antara 36 °C sampai 40 °C selama 21 hari, untuk penetasan telur itik antara 37 °C sampai 42 °C selama 28 hari, untuk penetasan telur ayam ras antara 36 °C sampai 40 °C selama 23 hari.

Maka hasil akhir yang didapatkan pada penelitian ini setelah batas waktu proses penetasan telur normal dapat disimpulkan bahwa tidak terjadi penetasan pada semua sampel, disebabkan oleh faktor pemilihan dan pemeliharaan sampel tidak memenuhi syarat.

B. *Saran*

Adapun saran-saran untuk peneliti yang ingin melanjutkan penelitian ini yaitu sebagai berikut :

1. Bagi peneliti selanjutnya diharapkan betul-betul mencari referensi atau penuntun pembuatan rangkaian lampu *dimmer* dan pengembang biakkan ataupun penetasan telur yang baik.
2. Menentukan target pembuatan alat uji sesingkat mungkin.
3. Memilih bahan kotak uji dari kayu atau papan yang berkualitas atau tidak terdapat pori-pori yang memungkinkan udara tembus dari ruang satu ke ruang yang lainnya.
4. Berhati-hati dalam memilih komponen-komponen rangkaian lampu *dimmer* sebelum melakukan rangkaian.
5. Harus ekstra konsentrasi dan hati-hati saat proses pembuatan rangkaian lampu *dimmer* terutama pada saat menyambungkan ke arus listrik.
6. Memperhatikan keamanan rangkaian agar tidak memungkinkan terjadi sengatan listrik pada pelaku atau peneliti ataupun orang-orang sekitar tempat uji alat.
7. Untuk peneliti selanjutnya sebaiknya menguasai tehknik pemilihan dan perawatan sampel telur yang baik dan benar.
8. Pemilihan telur baiknya berasal dari yang buahan induknya yang masih berumur 8 bulan dan lama penyimpanan telur setelah dibuahi tidak lebih dari 6 hari.

9. Proses pemindahan telur pun dari tempat dibuahnya ke tempat penetasan tidak terlalu jauh dan tidak memiliki perbandingan suhu dan kelembapan yang tidak jauh berbeda.
10. Berat telur ayam kampung harus ± 35 gram, telur itik ± 50 gram, dan telur ayam ras ± 40 gram.
11. bentuk telur pun harus diperhatikan dengan perbandingan antara panjang dan lebar 2:3.
12. Bagi peneliti selanjutnya disarankan akan mencoba sampel lain. Bukan cuma telur ayam kampung, itik ataupun ayam ras. Namun bisa mencoba jenis sampel dan tujuan lainnya.

DAFTAR PUSTAKA

- Anonim. 2014. *Rangkaian Dimmer*. <https://www.google.com/search> . Diakses pada tanggal 15 Juni 2014.
- Anonim. 2014. *Penetasan Telur*. <https://www.google.com/search>. Diakses pada tanggal 15 Juni 2014.
- Anonim.2014. *Komponen Uji Lampu Dimmer*.<https://www.google.com/search>. Diakses pada tanggal 15 Juni 2014.
- Anonim. 2014. *TRIAC*. <https://id.wikipedia.org/wiki/TRIAC>. Diakses pada tanggal 15 Juni 2014.
- Bambang. Murtidjo, Agus. 1988. *Mengelola Ayam kampung Menggunakan Ilmu Fisika* .Yogyakarta : KANISIUS.
- Cooper, William D. 1985. *Instrumentasi Elektronik dan Teknik Pengukuran*. Jakarta: Erlangga.
- Jaja kustija, 2012.*Elektronika industry*.Jakarta: PT. Elex Media Komputindo.
- Marhiyanto, Bambang. 2004. *Mengelola itik Darat Petelur*. Surabaya : Gita Media Press.
- Ogata, Katsuhiko. 1996. *Tehnik Kontrol Automatik*. Jakarta: Erlangga.
- Paimin, Farry B. 2011. *Mempertahankan Populasi Unggas Dengan Alat penetan Telur Menggunakan Konsep Fisika*. Bandung : Pianir Jaya.

- Seiko Ins. 1987. *Sejarah Penemuan Lampu Pijar*. Japan. Pdf. Diakses tanggal 27/10/2014.
- Shihab, M Quraish. 2003. *Tafsir Al-Mishbah. Pesan, Kesan dan Keserasian Al-Qur'an*. Jakarta: Lentera Hati.
- Sutrisno.1986. *Elektronika Teori dan Prinsipnya*. Bandung: ITB.
- UNILA. 2007. *Seminar Hasil dan Pengabdian Masyarakat*. Lampung: Lembaga Penelitian Universitas Lampung.
- Yuwono D.Maharso.2012.*Kiat Sukses Penetasan Telur*. Jakarta: PT. Elex Media Komputindo.
- Widodo, D dan Sigit F. 2005.*Elektronika Digital dan Mikroprosesor*.Yogyakarta : Pustaka Stia.
- Zemensky, Mark W. Dittman, Richard H. 1986. *Kalor dan Termodinamika*. Bandung: ITB.

LAMPIRAN-LAMPIRAN

Lampiran I : Tabel hasil penelitian

I.1. Hasil Kontrol lampu *dimmer* untuk sampel telur ayam kampung

Hari ke-	Suhu (°C)	Kelembaban (%)	Pemutaran Telur (°)	Pendinginan Telur (s)	Hasil Penetasan
1	36,0	50,00	Belum	Belum	Tidak menetas
2	36,0	50,00	Belum	Belum	Tidak menetas
3	36,0	51,00	Belum	Belum	Tidak menetas
4	37,0	51,00	45	10	Tidak menetas
5	37,0	51,00	45	10	Tidak menetas
6	37,0	51,00	45	10	Tidak menetas
7	37,0	53,00	45	12	Tidak menetas
8	37,0	53,00	45	12	Tidak menetas
9	38,0	54,00	45	12	Tidak menetas
10	38,0	54,00	45	13	Tidak menetas
11	38,0	55,00	45	13	Tidak menetas
12	38,0	55,00	45	13	Tidak menetas
13	38,0	56,00	45	14	Tidak menetas
14	39,0	57,00	45	14	Tidak menetas
15	39,0	58,00	45	14	Tidak menetas
16	39,0	59,00	45	15	Tidak menetas
17	39,0	60,00	90	15	Tidak menetas
18	40,0	60,00	90	15	Tidak menetas
19	40,0	62,00	Tidak perlu	Tidak perlu	Tidak menetas
20	40,0	63,00	Tidak perlu	Tidak perlu	Tidak menetas
21	40,0	65,00	Tidak perlu	Tidak perlu	Tidak menetas

I.2. Hasil Kontrol lampu *dimmer* untuk sampel telur itik

Hari ke-	Suhu (°C)	Kelembaban (%)	Pemutaran Telur (°)	Pendinginan Telur (s)	Hasil Penetasan
1	37,0	55,00	Belum	Belum	Tidak menetas
2	37,0	55,00	Belum	Belum	Tidak menetas
3	37,0	55,00	Belum	Belum	Tidak menetas
4	37,0	57,00	45	10	Tidak menetas
5	37,0	57,00	45	10	Tidak menetas
6	38,0	59,00	45	10	Tidak menetas
7	38,0	59,00	45	10	Tidak menetas
8	38,0	59,00	45	11	Tidak menetas
9	38,0	60,00	45	11	Tidak menetas
10	38,0	60,00	45	11	Tidak menetas
11	39,0	60,00	45	11	Tidak menetas
12	39,0	61,00	45	11	Tidak menetas
13	39,0	61,00	45	12	Tidak menetas
14	39,0	61,00	45	12	Tidak menetas
15	39,0	62,00	45	12	Tidak menetas
16	40,0	62,00	45	12	Tidak menetas
17	40,0	63,00	45	13	Tidak menetas
18	40,0	63,00	45	13	Tidak menetas
19	40,0	64,00	90	13	Tidak menetas
20	41,0	65,00	90	13	Tidak menetas
21	41,0	67,00	90	14	Tidak menetas
22	41,0	68,00	90	14	Tidak menetas
23	41,0	69,00	90	14	Tidak menetas
24	42,0	70,00	90	15	Tidak menetas
25	42,0	72,00	90	15	Tidak menetas
26	42,0	73,00	Tidak perlu	Tidak perlu	Tidak menetas
27	42,0	74,00	Tidak perlu	Tidak perlu	Tidak menetas
28	42,0	75,00	Tidak perlu	Tidak perlu	Tidak menetas

I.3. Hasil Konrtol lampu *dimmer* untuk sampel telur ayam ras

Hari ke-	Suhu (°C)	Kelembaban (%)	Pemutaran Telur (°)	Pendinginan Telur (s)	Hasil Penetasan
1	36,0	50,00	Belum	Belum	Tidak menetas
2	36,0	50,00	Belum	Belum	Tidak menetas
3	36,0	51,00	Belum	Belum	Tidak menetas
4	36,0	51,00	45	10	Tidak menetas
5	37,0	51,00	45	10	Tidak menetas
6	37,0	51,00	45	10	Tidak menetas
7	37,0	53,00	45	12	Tidak menetas
8	37,0	53,00	45	12	Tidak menetas
9	37,0	54,00	45	12	Tidak menetas
10	38,0	54,00	45	13	Tidak menetas
11	38,0	55,00	45	13	Tidak menetas
12	38,0	55,00	45	13	Tidak menetas
13	38,0	56,00	45	14	Tidak menetas
14	38,0	57,00	45	14	Tidak menetas
15	39,0	58,00	45	14	Tidak menetas
16	39,0	59,00	45	15	Tidak menetas
17	39,0	60,00	45	15	Tidak menetas
18	39,0	60,00	45	15	Tidak menetas
19	39,0	62,00	90	15	Tidak menetas
20	40,0	63,00	90	15	Tidak menetas
21	40,0	65,00	Tidak perlu	Tidak perlu	Tidak menetas
22	40,0	65,00	Tidak perlu	Tidak perlu	Tidak menetas
23	40,0	65,00	Tidak perlu	Tidak perlu	Tidak menetas

Lampiran II : Grafik hasil penelitian

Lampiran III : Foto-foto penelitian

1. Foto tahap pembuatan model kotak uji/ *inkubator*

Dokumentasi pembuatan kotak uji/ *inkubator* dilaksanakan di Kab. Bulukumba

Foto	Keterangan
	Pembuatan rangka kotak uji
	Model kotak uji tanpa rangkaian lampu dimmer



Kotak uji tertutup



Kotak uji terbuka

2. Foto proses rancangan rangkaian lampu *dimmer*

Dokumentasi proses rancangan rangkaian lampu dimmer di lakukan di lantai 2 pondok ruko Samata Kab. Gowa

Foto	Keterangan
	Mempersiapkan alat dan bahan yang digunakan
	Memasang komponen/ bahan elektronika yang telah dipilih/ disiapkan



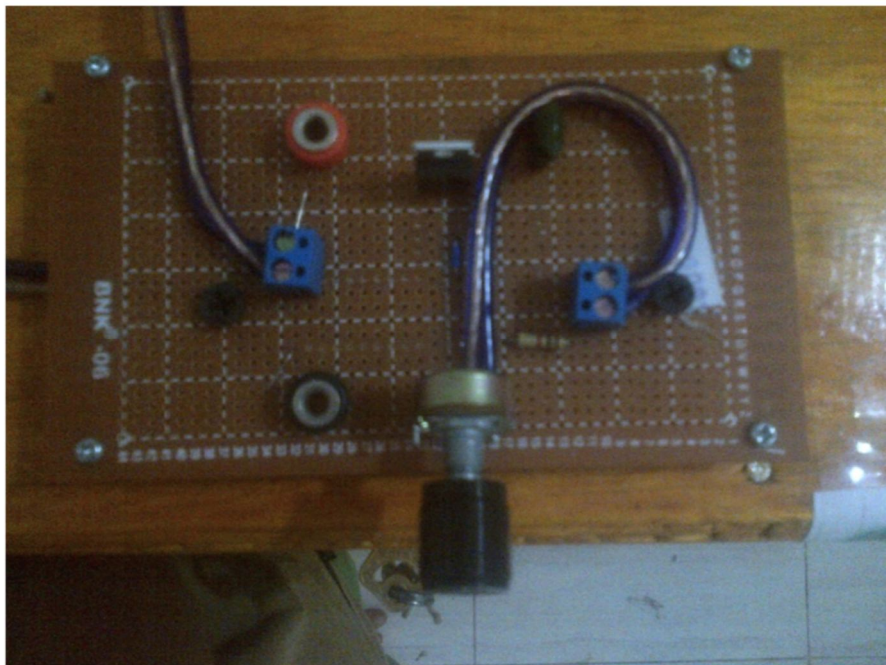
Menghubungkan
antara
komponen yang
satu dengan
komponen
lainnya



Memasang
kabel
penghubung dari
sumber arus
listrik ke
rangkaiannya lampu
dimmer



Pengetesan pertama rangkaian dengan menghubungkan sumber listrik



Hasil rangkaian dimmer tampak bagian depan



Hasil rangkaian dimmer bagian belakang



Pemasangan rangkaian lampu dimmer pada kotak uji



Pemasangan
baut pada papan
PCB ke papan
kotak uji agar
rangkaian tidak
tergeser



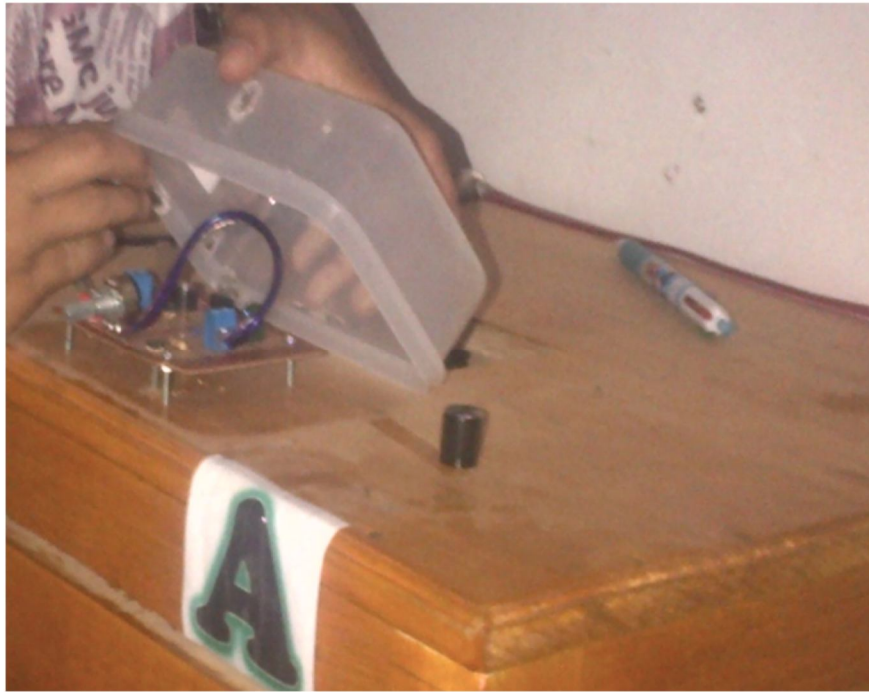
Memasang
saklar



Pengetesan saklar



Pembuatan (pembocoran) plastik pelindung rangkaian dimmer



Pemasangan plastik pelindung rangkaian lampu dimmer



Prmasangan tombol pemutar lampu dimmer



Bentuk
rancangan kotak
uji setelah
dipasangkan
dengan lampu
dimmer

3. Foto pengujian inkubator/ kotak uji yang telah di buat

Dokumentasi pengujian inkubator/ kotak uji lampu dimmer dilakukan di kamar C lantai 2 pondok ruko Samata Kab. Gowa

Foto	keterangan
	<p>Meletakkan Sampel telur ayam kampung untuk rak/ kotak A, telur itik untuk rak/ kotak B, dan telur ayam ras untuk rak/ kotak C</p>
	<p>Memsukkan rak yang telah diisi telur ke dalam kotak uji</p>



Penyetelan alat
ukur
(hygrometer)



Pemasangan alat
ukur
(hygrometer)



Pengontrolan suhu pada hari pertama



Pengontrolan suhu pada hari selanjutnya



Pengisian air
pada wadah
yang terdapat di
bawah rak telur



Pemutara telur
sekaligus
pendinginan
inkubator



Memperhatikan/
Penerawanan
pada telur



Hasil akhir pada
sampel telur
ayam kampung
/ tidak menetas

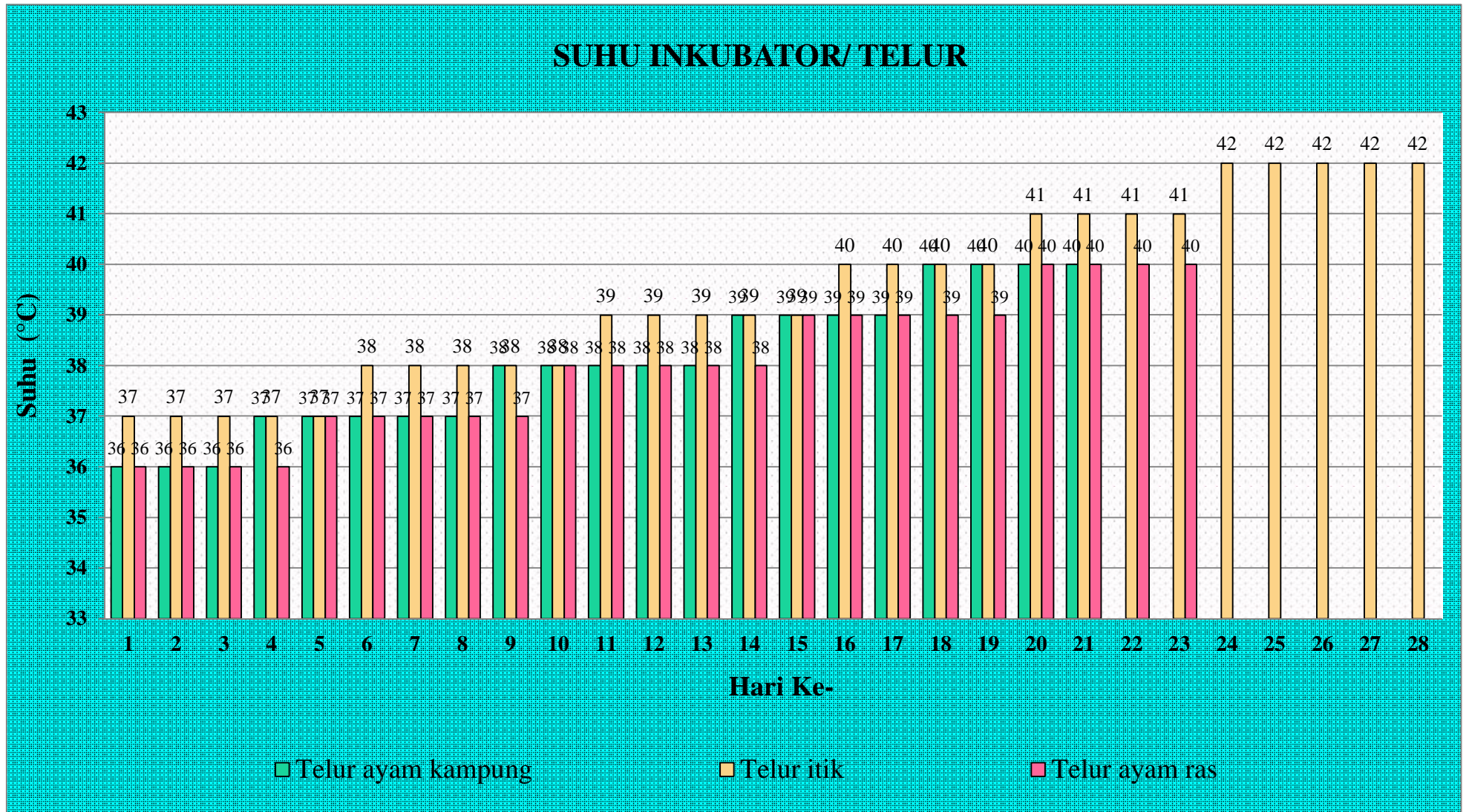


Hasil akhir pada
sampel telur itik
/ tidak menetas

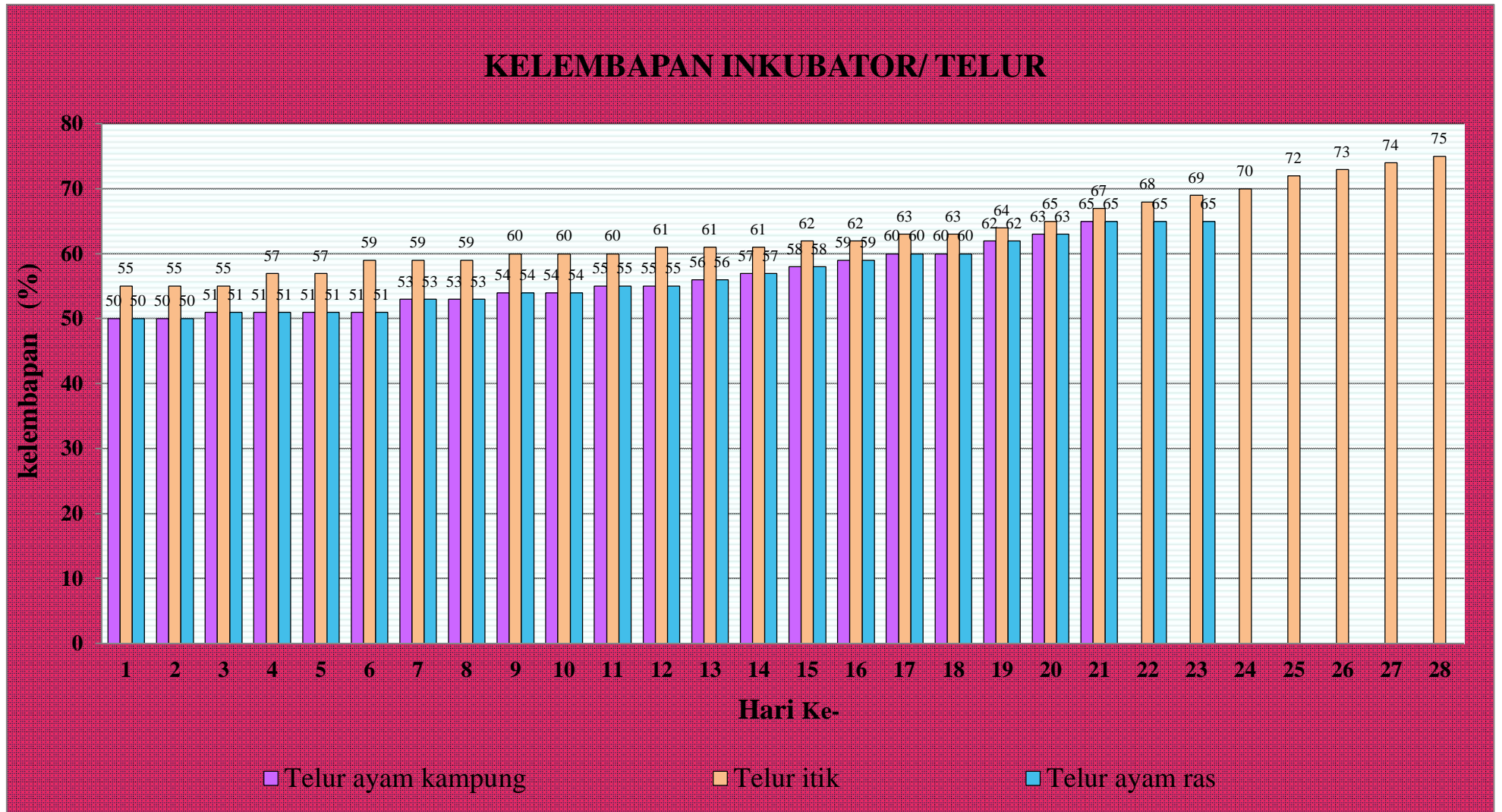


Hasil akhir pada
sampel telur
ayam ras
/ tidak menetas

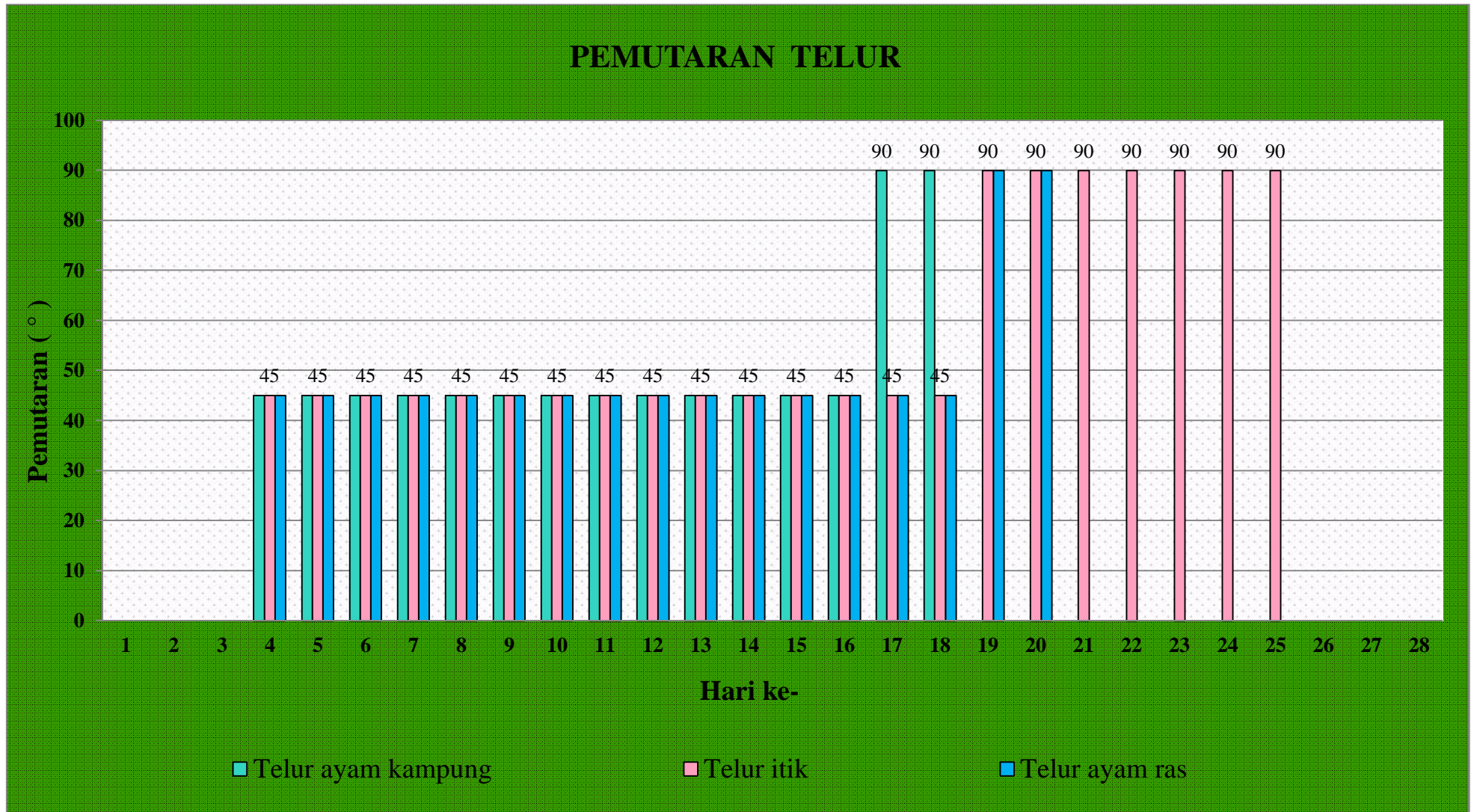
Grafik II.1 : Grafik kontrol suhu *inkubator/ telur* (ayam kampung, itik dan ayam ras)



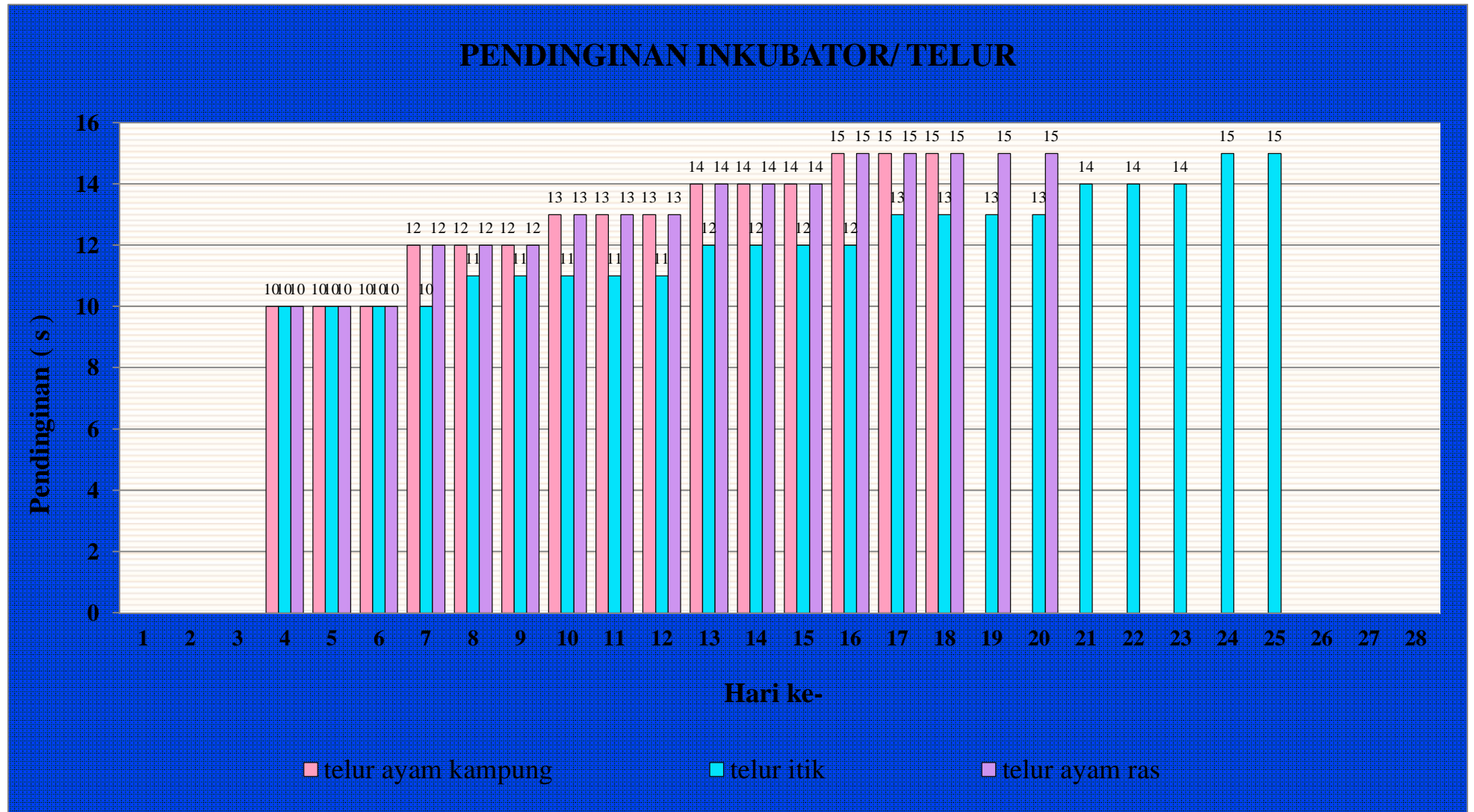
Grafik II.2 : Grafik kelembapan inkubator/ telur (ayam kampung, itik dan ayam ras)



Grafik II.3 : Grafik pemutaran telur (ayam kampung, itik dan ayam ras)



Grafik II.4 : Grafik Pendinginan *inkubator/ telur* (ayam kampung, itik dan ayam ras)



RIWAYAT HIDUP



Hajratul Aswad. Penulis adalah anak kedua dari lima bersaudara. Lahir dari keluarga sederhana pasangan buah cinta dan kasih sayang Ayahanda Paki Bennu DG Mappunna dengan Indarwati Subhan pada tanggal 14 April 1992 di Desa Bulo-bulo Kecamatan Bulukumpa Kabupaten Bulukumba. Riwayat pendidikan, penulis menamatkan pendidikan Sekolah

Dasar pada tahun 2004 di SD Negeri 211 Palampang Kecamatan Rilau Ale' Kabupaten Bulukumba, Kemudian pada tahun yang sama penulis melanjutkan Sekolah Lanjutan Tingkat Pertama dan tamat pada tahun 2007 di MTs Negeri 410 Tanete Kecamatan Bulukumpa Kabupaten Bulukumba. Kemudian melanjutkan pendidikan lagi ke sekolah Menengah Atas dan Alhamdulillah tamat pada tahun 2010 di MAN 2 Tanete Kabupaten Bulukumba. Pada tahun yang sama pula penulis masuk di Universitas Islam Negeri Alauddin Makassar melalui seleksi nasional masuk perguruan tinggi negeri, dengan mengambil Program Studi Fisika Fakultas Sains dan Teknologi Universitas Islam Negeri Alauddin Makassar.

Penulis juga pernah aktif dalam organisasi Himpunan Mahasiswa Islam Cabang gowa raya komisariat UIN Alauddin. Penulis pernah aktif pula pada organisasi Korps Sukarela pada tahun 2011 dan sempat menjadi Pembina Palang Merah di MAN 2 Bulukumba.