

ROBOT PEMADAM API DENGAN SISTEM DETEKSI DINI



SKRIPSI

Diajukan untuk memenuhi salah satu syarat guna mencapai gelar
Sarjana Komputer pada Jurusan Teknik Informatika
Fakultas Sains dan Teknologi
UIN Alauddin Makassar

Oleh:

YANDI CAHYADI B

NIM. 60200113015

**FAKULTAS SAINS DAN TEKNOLOGI
UNIVERSITAS ISLAM NEGERI ALAUDDIN MAKASSAR
2017**

PERNYATAAN KEASLIAN SKRIPSI

Mahasiswa yang bertanda tangan di bawah ini :

Nama : Yandi Cahyadi B
NIM : 60200113015
Tempat/Tgl. Lahir : Baraka, 15 Desember 1994
Jurusan : Teknik Informatika
Fakultas/Program : Sains dan Teknologi
Judul : Robot Pemadam Api dengan Sistem Deteksi Dini

Menyatakan dengan sebenarnya bahwa skripsi yang saya tulis ini benar merupakan hasil karya saya sendiri. Jika dikemudian hari terbukti bahwa ini merupakan duplikasi, tiruan, plagiat, atau dibuat oleh orang lain, sebagian atau seluruhnya, maka skripsi dan gelar yang diperoleh karenanya batal demi hukum.

Makassar, 18 Agustus 2017
Penyusun,

Yandi Cahyadi B
NIM 60200113015

UNIVERSITAS ISLAM NEGERI
ALAUDDIN
MAKASSAR

PERSETUJUAN PEMBIMBING

Pembimbing penulisan skripsi saudara Yandi Cahyadi : 60200113015, mahasiswa Jurusan Teknik Informatika pada Fakultas Sains dan Teknologi Universitas Islam Negeri (UIN) Alauddin Makassar, setelah dengan seksama meneliti dan mengoreksi skripsi yang bersangkutan dengan judul, "Robot Pemadam Api dengan Sistem Deteksi Dini", memandang bahwa skripsi tersebut telah memenuhi syarat-syarat ilmiah dan dapat disetujui untuk diajukan ke sidang Munaqasyah.

Demikian persetujuan ini diberikan untuk proses selanjutnya.

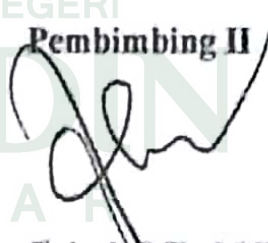
Makassar, Agustus 2017

Pembimbing I



Nur Afri, S.T., M.T.
NIP. 19811024 200912 1 003

Pembimbing II



Faisal, S.T., M.T.
NIP. 19720721 201101 1 001

PENGESAHAN SKRIPSI

Skripsi yang berjudul "Robot Pemadam Api dengan Sistem Deteksi Dini" yang disusun oleh Yandi Cahyadi B, NIM 60200113015, mahasiswa Jurusan Teknik Informatika pada Fakultas Sains dan Teknologi UIN Alauddin Makassar, telah diuji dan dipertahankan dalam sidang munaqasyah yang di selenggarakan pada Hari Jumat Tanggal 25 Agustus 2017 M, bertepatan dengan 3 Dzulhijjah 1438 H, dinyatakan telah dapat diterima sebagai salah satu syarat untuk memperoleh gelar Sarjana dalam Ilmu Teknik Informatika, Jurusan Teknik Informatika.

Makassar, 18 Agustus 2017 M.

25 Dzulqaeah 1438 H.

DEWAN PENGUJI:

Ketua	: Dr. Muh. Thahir Maloko, M.HI.	(.....)
Sekretaris	: A. Hutami Endang, S.Kom., M.Kom.	(.....)
Munaqisy I	: Faisal, S.Kom.,M.Kom.	(.....)
Munaqisy II	: A. Muhammad Syafar, S.T., M.T.	(.....)
Munaqisy III	: Dr. Anwar Sadat, M.Ag.	(.....)
Pembimbing I	: Nur Afif, S.T., M.T.	(.....)
Pembimbing II	: Faisal, S.T., M.T.	(.....)

Diketahui oleh:
Dekan Fakultas Sains dan Teknologi
UIN Alauddin Makassar,



Prof. Dr. H. Arifuddin, M.Ag.

NIP. 19691205 199303 1 001

KATA PENGANTAR



Assalamu Alaikum Warahmatullahi Wabarakatuh

Tiada kata yang pantas penulis ucapkan selain puji syukur kehadiran Allah swt. atas berkat dan Rahmat-Nya sehingga penulis dapat menyelesaikan skripsi ini. Shalawat dan salam tak lupa penulis kirimkan kepada Baginda Rasulullah saw. yang telah membimbing kita semua. Penulisan skripsi ini bertujuan untuk memenuhi salah satu syarat keserjanaan di UIN Alauddin Makassar jurusan Teknik Informatika fakultas Sains dan Teknologi.

Dalam pelaksanaan penelitian sampai pembuatan skripsi ini, penulis banyak sekali mengalami kesulitan dan hambatan. Tetapi berkat keteguhan dan kesabaran penulis akhirnya skripsi ini dapat diselesaikan juga. Terima kasih yang tak terhingga pula kepada orang tua penulis, ayahanda Burhanuddin dan ibunda Mulawaty yang selalu memberikan doa, kasih sayang, dan dukungan baik moral maupun materiil yang merupakan kekuatan besar bagi penulis untuk menyelesaikan skripsi ini. Bantuan dari berbagai pihak yang dengan senang hati meluangkan waktu, tenaga, pikiran, dan dukungan baik secara moril maupun materiil yang tak henti-hentinya kepada penulis juga menjadi semangat positif untuk menyelesaikan skripsi ini.

Melalui kesempatan ini, penulis menyampaikan rasa terima kasih yang sebesar-besarnya dan penghargaan yang setinggi-tingginya kepada

1. Rektor Universitas Islam Negeri (UIN) Alauddin Makassar Prof. Dr. H. Musafir Pababbari, M.Si.
2. Ketua Jurusan Teknik Informatika Faisal, S.T., M.T. dan A. Muhammad Syafar, S.T.,M.T. selaku Sekretaris Jurusan Teknik Informatika.
3. Dekan Fakultas Sains dan Teknologi Universitas Islam Negeri (UIN) Alauddin Makassar Prof. Dr. H. Arifuddin, M.Ag.
4. Pembimbing I Nur Afif, S.T., M.T. dan Pembimbing II Faisal, S.T., M.T. yang telah membimbing dan membantu penulis untuk mengembangkan pemikiran dalam penyusunan skripsi ini hingga selesai.
5. Penguji I Faisal, S.Kom., M.Kom. ,Penguji II A. Muhammad Syafar, S.T.,M.T. dan Penguji III Dr. Anwar Sadat M.Ag. yang telah memberikan saran dan arahan kepada penulis untuk mengembangkan pemikiran dalam penyusunan skripsi ini hingga selesai.
6. Seluruh dosen, staf dan karyawan Jurusan Teknik Informatika Fakultas Sains dan Teknologi UIN Alauddin Makassar yang telah banyak memberikan sumbangsih baik tenaga maupun pikiran.
7. Kakak dan adik saya Listiyawati, Bahrun, Firman, Fitri, Indah dan Imam yang selalu memberi dukungan dan motivasi untuk penyelesaian skripsi ini.
8. Sahabat-sahabat BINER dari Teknik Informatika angkatan 2013 yang telah menjadi saudara seperjuangan menjalani suka dan duka bersama dalam menempuh pendidikan di kampus.

9. Seluruh pihak yang tidak dapat penulis sebutkan satu per satu, namun telah banyak terlibat membantu penulis dalam proses penyusunan skripsi ini.

Akhirnya harapan penulis semoga hasil penyusunan skripsi ini memberikan manfaat bagi pengembangan ilmu pengetahuan dan demi kesejahteraan umat manusia. Harapan tersebut penulis haturkan kehadiran yang Maha Kuasa, agar limpahan rahmat dan karunia-Nya tetap diberikan, semoga senantiasa dalam lindungan-Nya.

Makassar, 25 Juli 2017

Penyusun,

Yandi Cahyadi. B
NIM : 60200113015



UNIVERSITAS ISLAM NEGERI
ALAUDDIN
M A K A S S A R

DAFTAR ISI

HALAMAN JUDUL	i
PERNYATAAN KEASLIAN SKRIPSI	ii
PERSETUJUAN PEMBIMBING	iii
PENGESAHAN SKRIPSI	iv
KATA PENGANTAR	v
DAFTAR ISI	viii
DAFTAR GAMBAR	x
DAFTAR TABEL	xii
ABSTRAK	xiii
BAB I : PENDAHULUAN.....	1
A. Latar Belakang	1
B. Rumusan Masalah	5
C. Fokus Penelitian dan Deskripsi Fokus	5
D. Kajian Pustaka/ Penelitian Terdahulu	7
E. Tujuan dan Kegunaan Penelitian	8
BAB II : LANDASAN TEORETIS	10
A. Robot	10
B. Modul Mikrokontroler	14
C. Sensor	28
BAB III : METODOLOGI PENELITIAN	35
A. Jenis dan Lokasi Penelitian	35
B. Pendekatan Penelitian	35
C. Sumber Data	35
D. Metode Pengumpulan Data	35
E. Instrumen Penelitian.....	36
F. Teknik Pengolahan dan Analisis Data	37
G. Metode Perancangan Alat	37
H. Teknik Pengujian Sistem	38

BAB IV : PERANCANGAN SISTEM	39
A. Rancangan Diagram Blok Sistem Kontrol Robot	39
B. Rancangan Perangkat Keras	42
C. Simulasi Perancangan Robot	45
D. Simulasi Perancangan Modul Alat Sistem Informasi	47
E. Perancangan Perangkat Lunak	48
BAB V : IMPLEMENTASI DAN PENGUJIAN SISTEM	51
A. Implementasi	36
B. Pengujian Sistem	39
BAB VI : PENUTUP	65
A. Kesimpulan	65
B. Saran	66

DAFTAR GAMBAR

Gambar II.1 Contoh gambar robot beroda	13
Gambar II.2 Siagram Sederhana Mikrokontroler Atmega328	17
Gambar II.3 Papan Arduino	19
Gambar II.4 (a) Flash Program Memori (b) Data Memory	23
Gambar II.5 Konfigurasi Pin Mikrokontroler Atmega32	23
Gambar II.6 Bentuk Fisik Mikrokontroler Atmega32	24
Gambar II.7 Simbol dan Bentuk Fisik untuk <i>Photodiode</i>	30
Gambar II.8 Rangkaian prinsip kerja sensor <i>Photodiode</i>	31
Gambar II.9 Aplikasi Sensor <i>Photodiode</i>	32
Gambar II.10 DHT11 Temperature and Humidity Sensor	33
Gambar IV.1 Diagram Blok Sistem Kontrol Robot	40
Gambar IV.2 Diagram Balok Sistem Kontrol Deteksi Dini	41
Gambar IV.3 Rangkaian modul Mikrokontroler dan button	43
Gambar IV.4 Rangkaian Sensor depan robot	44
Gambar IV.5 Rangkaian driver motor dan sensor penyeimbang	45
Gambar IV.6 Rangkaian Simulasi Robot keseluruhan	46
Gambar IV.7 Rangkaian Simulasi Modul Alat Sistem Informasi	47

GambarIV.7 <i>Flowchart</i> Robot Pemadam Api	49
Gambar V.1 Hasil Rancangan Robot Pemadam Api	51
Gambar V.2 Rancangan Sistem Alat Sistem Informasi	54
Gambar V.3 Langkah Pengujian Sistem	55
Gambar V.4 Sensor Photodiode	56
Gambar V.5 hasil pengujian sensor photodiode	56
Gambar V.6 Pengujian sensor Photodiode dan Alat Sistem Informasi	57
Gambar V.7 Pengujian <i>Flame Sensor</i> dan <i>DHT11</i>	58
Gambar V.8 Arena Robot keseluruhan	60
Gambar V.9 Kondisi sistem informasi pada saat tidak terjadi kebakaran ..	61
Gambar V.10 Kondisi pada saat rumah kebakaran	61
Gambar V.11 Kondisi sistem informasi pada saat terjadi kebakaran	62
Gambar V.12 Proses robot memadamkan api	63

DAFTAR TABEL

Tabel II.1 fungsi khusus port A	25
Tabel II.2 fungsi khusus port B	26
Tabel II.3 fungsi khusus port C	27
Tabel II.4 fungsi khusus port D	28
Tabel V.1 Pengujian <i>Flame Sensor</i> dan <i>DHT11</i>	59
Tabel V.2 Hasil Pengujian sistem secara keseluruhan	63



ABSTRAK

Nama : Yandi Cahyadi
NIM : 60200113015
Jurusan : Teknik Informatika
Judul : Robot Pemadam Api dengan Sistem Deteksi Dini
Pembimbing I : Nur Afif, S.T.,M.T
Pembimbing II : Faisal, S.T.,M.T

Robot pemadam api adalah salah satu *mobile robot* yang dirancang untuk dapat melakukan aksi pemadaman api lilin pada letak terjadi munculnya api dan memadamkannya pada suatu arena yang telah ditentukan. Proses pencarian titik api menggunakan *flame sensor* dan *DHT11* sedangkan dalam proses pendeteksi kebakaran dibuatkan alat sistem untuk menampilkan lokasi kebakaran. Motor DC digunakan sebagai motor penggerak roda dan kipas dengan driver L298N sebagai motor penggerak. Mikrokontroler yang digunakan adalah mikrokontroler Atmega32 sebagai kontrol robot dan Arduino Mega 2560 sebagai alat sistem informasi robot.

Metode penelitian yang digunakan adalah penelitian kuantitatif. Penelitian kuantitatif yang dilakukan adalah metode penelitian eksperimental. Dengan melakukan eksperimen terhadap variabel-variabel kontrol (*input*) untuk menganalisis *output* yang dihasilkan. *Output* yang dihasilkan akan dibandingkan dengan *output* tanpa adanya pengontrolan variabel.

Hasil penelitian ini adalah sebuah robot pemadam api dengan 10 sensor photodiode sebagai pengikut garis dan dibuatkan alat sistem informasi agar dapat mengetahui letak kebakaran.

Kata kunci : **Robot Pemadam Api, DHT11, Flame, Arduino Mega 2560, Atmega32.**

BAB I

PENDAHULUAN

A. Latar Belakang Masalah

Teknologi adalah cara untuk mendapatkan sesuatu dengan kualitas lebih baik (lebih mudah, lebih murah, lebih cepat dan lebih menyenangkan). Salah satu teknologi yang berkembang pesat saat ini adalah teknologi di bidang robot. Robot Builder's Bonanza yang ditulis oleh Gordon McComb secara umum menuliskan bahwa robot adalah piranti mekanik yang mampu melakukan pekerjaan manusia atau berlaku seperti manusia.

Salah satu pekerjaan manusia yang dapat dilakukan oleh robot adalah kegiatan pemadaman kebakaran. Jenis pekerjaan ini membutuhkan reaksi cepat karena kebakaran dapat dihindari apabila api dapat dipadamkan ketika belum menyebar. Ketika api telah menyebar pekerjaan pemadam kebakaran akan menjadi pekerjaan yang sulit dan beresiko tinggi. Masalah kebakaran dapat dikurangi apabila sumber api dapat memberi info dengan cepat beserta tanda-tanda terjadi kebakaran dan dimatikan dalam waktu yang cepat.

Telah banyak kasus yang telah didengar dan dibaca mengenai kebakaran. Masalah ini sudah menjadi masalah klasik masyarakat yang sampai sekarang telah banyak menimbulkan kerugian baik kerugian materi ataupun kerugian yang lain bahkan kehilangan nyawa.

Membaca dan memahami ayat Allah mengenai kebakaran yang dalam Al-Quran spesifik dibahas tentang api, terdapat kisah utusan Allah, Nabi Ibrahim as

yang akan dibakar hidup-hidup oleh kaum yahudi karena telah menghancurkan sembahannya. Allah berfirman dalam surah Al-Anbiya ayat 69.

قَدْ نَأْتِيهِمْ كَوْنًا نَدَاً وَوَسَلَةً عَلَىٰ إِبْرَاهِيمَ ۖ ٦٩

Terjemahnya :

Kami berfirman: "Hai api menjadi dinginlah, dan menjadi keselamatanlah bagi Ibrahim"(Departemen Agama RI,2006).

Dalam buku tafsir Quraish Shihab menafsirkan ayat di atas (Kami berfirman: "Hai api menjadi dinginlah, dan menjadi keselamatanlah bagi Ibrahim") maka api itu tidak membakarnya selain pada tali-tali pengikatnya saja dan lenyaplah panas api itu, yang tinggal cahayanya saja, hal ini berkat perintah Allah SWT, ”*Salaaman*” yakni menjadi keselamatan bagi Ibrahim, akhirnya Nabi Ibrahim selamat dari kematian karena api itu dingin (Quraish Shihab,2003).

Dari ayat di atas dijelaskan bahwa nabi Ibrahim as sengaja dibakar karena menghancurkan patung berhala Yahudi kemudian dengan izin Allah api itu menjadi dingin dan tidak mengenai sedikit pun kulit dari nabi Ibrahim. Dilanjutkan oleh hadits nabi yang diingatkan untuk tidak berbuat keburukan dan senantiasa mengikuti ajaran Allah dan nabi untuk menghindari bencana yang akan datang menimpa manusia. Bencana disini diartikan sebagai bencana akibat ulah manusia baik itu banjir, kebakaran, pencurian, ataupun bencana yang lainnya. Oleh karena itu, ayat dan hadits di atas mengingatkan umat manusia untuk selalu mengikuti ajaran tuhan dan nabi supaya terhindar dari bencana.

وَلَقَدْ دَرَأْنَا لِحَبَّتُمْ كَثِيرًا مِّنَ الْجِنَّ وَالْإِنْسِ لَّهُمْ قُلُوبٌ لَا يَفْقَهُونَ بِهَا وَلَهُمْ أَعْيُنٌ لَا يُبْصِرُونَ بِهَا وَلَهُمْ آذَانٌ لَا يَسْمَعُونَ بِهَا ۗ أُولَٰئِكَ كَالْأَنْعَامِ بَلْ هُمْ أَضَلُّ ۗ أُولَٰئِكَ هُمُ

Terjemahannya:

Dan sesungguhnya Kami jadikan untuk (isi neraka Jahannam) kebanyakan dari jin dan manusia, mereka mempunyai hati, tetapi tidak dipergunakannya untuk memahami (ayat-ayat Allah) dan mereka mempunyai mata (tetapi) tidak dipergunakannya untuk melihat (tanda-tanda kekuasaan Allah), dan mereka mempunyai telinga (tetapi) tidak dipergunakannya untuk mendengar (ayat-ayat Allah). Mereka itu sebagai binatang ternak, bahkan mereka lebih sesat lagi. Mereka itulah orang-orang yang lalai. (QS. Al- A'raf Ayat 179).

Dalam buku tafsir Quraish Shihab dan sungguh Kami telah menciptakan banyak di antara jin dan manusia yang, di hari kiamat nanti, akan berada di api neraka. Hal itu karena hati mereka tidak digunakan untuk menembus kebenaran, mata mereka tidak merenungi kekuasaan Tuhan, dan telinga mereka tidak mendengarkan ayat-ayat dan nasihat- nasihat untuk direnungi dan diambil pelajaran. Mereka layaknya seperti binatang yang tidak menggunakan akal yang diberikan Allah untuk bertadabbur. Bahkan mereka sebenarnya lebih sesat dari binatang. Sebab, binatang itu--dengan instinknya--akan selalu mencari kebaikan dan menghindari bahaya, sementara mereka itu malah menolak kebaikan dan kebenaran yang ada. Mereka itu memang orang-orang yang sangat bodoh!

Adapun hadits lain berhubungan dengan masalah di atas, Nabi kita yang tercinta, Muhammad *shallallahu 'alaihi wasallam* telah memperingatkan kita tentang bahaya lampu, apabila kita membiarkannya menyala ketika kita tidur. Dan peringatan dari Nabi tersebut terdapat dalam banyak riwayat, di antaranya ada yang disebutkan alasan dari peringatan tersebut, yaitu khawatir terjadi kebakaran, dan sebagiannya lagi tidak disebutkan alasan dari perintah memadamkan lampu di

malam hari, agar perintah tersebut berlaku umum, dan sebagai bentuk kasih sayang Nabi *shallallahu 'alaihi wasallam* kepada seluruh makhluk di setiap tempat dan zaman. Di antara hadits-hadits tersebut adalah sebagai berikut:

Pada zaman Nabi *shallallahu 'alaihi wasallam* lampu pada saat itu adalah dari sumbu yang dibakar api. Sesuai dengan hadits berikut ini

Dari Abu Musa *radhiyallahu 'anhu*, dia berkata:

"Pada suatu malam salah satu rumah penduduk Madinah terbakar ketika penghuninya tertidur. Ketika hal itu diceritakan kepada Nabi saw, maka beliau bersabda :

اِحْتَرَقَ بَيْتٌ بِالْمَدِينَةِ عَلَىٰ اَهْلِهِ فَحَدَّثَ النَّبِيُّ صَلَّى اللهُ عَلَيْهِ وَسَلَّمَ بِشَأْنِهِمْ فَقَالَ اِنَّمَا هَذِهِ النَّارُ
عَدُوٌّ لَكُمْ فَاِذَا نِمْتُمْ فَاَطْفِئُوْهَا عِنْدُ

Artinya:

"Di Madinah ada suatu rumah yang terbakar hingga (membunuh) para penghuninya, maka di ceritakan kepada Nabi *shallallahu 'alaihi wasallam* tentang keadaan mereka tersebut, beliau pun bersabda: "Api itu adalah musuh bagi kalian, jika kalian hendak tidur, maka matikanlah api tersebut dari sisi kalian"(HR Ibnu Majah Nomor 3767).

Hadits di atas menjelaskan tentang lampu yang digunakan pada zaman nabi *shallallahu 'alaihi wasallam* berasal dari api, dan jelas juga menjelaskan tentang bahaya api bagi umat manusia.

Dikaitkan dengan teknologi, pemanfaatan teknologi yang baik harusnya digunakan untuk menyelesaikan masalah-masalah yang ada di sekitar masyarakat. Seperti masalah kebakaran. Dengan memanfaatkan teknologi, diharapkan dapat

memberikan solusi yang tepat untuk memecahkan masalah yang ada. Seperti halnya perkembangan teknologi robotika.

Berdasarkan latar belakang di atas, peneliti ingin merancang robot pemadam api dengan menggunakan 8 sensor *photodiode* sebagai menelusur garis, *IR sensor* sebagai pendeteksi api dan *DHT11* sebagai pengukur suhu panas api dimana *IR Sensor* dan *DHT11* sebagai pendeteksi adanya api di setiap rumah dan robot pemadam api akan memadamkan pada titik kebakaran.

B. Rumusan Masalah

Dengan mengacu pada latar belakang masalah di atas maka disusun rumusan masalah yang akan dibahas dalam skripsi ini adalah “Bagaimana merancang dan membuat robot pemadam api yang cepat dengan sistem deteksi dini?”

C. Fokus Penelitian dan Deskripsi Fokus

Agar dalam pengerjaan tugas akhir ini lebih terarah, maka penelitian ini difokuskan pada pembahasan sebagai berikut :

1. Alat ini dibuat dua macam yaitu *prototype* robot dan sistem deteksi kebakaran.
2. Alat ini hanya dapat mendeteksi kemungkinan kebakaran dan memadamkan api dalam waktu yang cepat.
3. Robot yang digunakan memadamkan api merupakan robot beroda.

4. Robot akan diaktifkan oleh admin sesuai info yang didapatkan dipusat pemadam kebakaran.
5. Alat ini menggunakan mikrokontroler Atmega 16 dan Arduino Uno..
6. Target penggunaan alat ini untuk SAR pemadam api dan sebagai simulasi untuk rancangan sistem pemadam kebakaran.

Untuk mempermudah pemahaman dan memberikan gambaran serta menyamakan persepsi antara penulis dan pembaca, maka dikemukakan penjelasan yang sesuai dengan deskripsi fokus dalam penelitian ini. Adapun deskripsi fokus dalam penelitian ini adalah :

1. Alat ini memiliki sistem deteksi api yang akan mengirim ke pusat pemadam kebakaran, dan robot akan dengan cepat mendatangi tempat kebakaran dan memadamkan segera api yang akan menyebar.
2. *Prototype* robot ini dikembangkan dari *prototype* yang sebelumnya dibuat berdasarkan kecepatan dan akurat pemadaman api.
3. Alat ini menggunakan sistem *line follower*, dimana robot *line follower* bergerak atau berjalan mengikuti garis sesuai dengan intensitas cahaya sensor *photodiode*.

D. Kajian Pustaka

Kajian pustaka ini digunakan sebagai pembandingan antara penelitian yang sudah dilakukan dan yang akan dilakukan peneliti. Penelitian tersebut diantaranya sebagai berikut:

Hidayat (2014) dalam penelitiannya yang berjudul “*Robot Cerdas Pemadam Api menggunakan 5 PING ultrasonic range finder berbasis arduino*”. Tujuan dari penelitian ini adalah untuk memadamkan api menggunakan sensor ping, pada penelitian ini persamaan alat yaitu robot pemadaman api, dan yang menjadi pembeda pada penelitian ini yaitu penelitian sebelumnya dengan menggunakan sensor ping sebagai penelusuran dinding dan mencari api, sedangkan penelitian sekarang alat ini memiliki sistem deteksi tempat kebakaran dan robot yang menggunakan 8 sensor *photodiode* penelusur garis. Kekurangan dari penelitian sebelumnya yaitu untuk menyelesaikan misi robot memakan waktu 5 sampai 6 menit untuk memadamkan api dan robot juga harus menelusuri semua tempat untuk mengecek tempat terjadinya kebakaran serta yang membuat lama dalam melakukan pemadaman api robot yang dibuat tidak memiliki sistem EPROM dimana EPROM digunakan sebagai pengingat robot jadi robot yang dibuat tidak dapat mengetahui letak-letak kebakaran, sedangkan yang sekarang dikembangkan yaitu bagaimana merancang robot yang dapat memadamkan api dibawah 1 atau 2 menit dengan menggunakan sistem deteksi sehingga robot mengetahui dimana harus memadamkan api tanpa mengecek seluruh lokasi titik api dan robot ini menggunakan sistem EPROM dimana robot dapat mengingat titik-titik kebakaran.

Tanjung (2008) dalam skripsinya yang berjudul “*Perancangan Robot pemadam api berbasis mikrokontroler AT89C51*” Pada penelitian ini robot hanya berjalan sesuai dengan rule yang disediakan dan mematikan api apabila ada di sekitarnya. Persamaan dari penelitian yaitu sama-sama mengangkat masalah pemadaman api, yang jadi pembeda di sini yaitu penggunaan chip mikrokontroler yang lama sehingga ada beberapa sensor yang lambat dalam pembacaannya, dan dalam penulisannya disebutkan juga tidak menggunakan EPROM sehingga tidak dapat mengetahui letak-letak yang ada pada rule.

Prakosa (2013) dalam skripsi yang berjudul “*Perancangan Prototype Embeded System Robot Otonomi Pemadam kebakaran Berbasis Mikrokontroler AVR-Atmega328*” pada penelitian ini, robot berfungsi memadamkan api dengan sistem *line follower*. Persamaan dari penelitian yaitu robot memadamkan api dengan menggunakan sistem *line follower*, tetapi yang membedakan yaitu sistem deteksi dini dimana penelitian sebelumnya hanya menjalankan *prototype* robot tanpa ada informasi letak kebakaran, sedangkan yang sedang dalam penelitian, alat ini menggunakan sistem deteksi dini.

E. Tujuan Penelitian

Tujuan dari penelitian ini untuk merancang dan membangun sebuah *prototype* robot beserta sistem yang saling berhubungan, dimana sistem yang dibuat sebagai alat sistem informasi otomatis apabila ada kemungkinan terjadi kebakaran dan robot pemadam api yang cepat pada saat terjadi kebakaran dan memadamkan api pada titik kejadian kebakaran. Sasaran dari penelitian ini ditujukan kepada Dinas Pemadam Kebakaran.

F. Kegunaan Penelitian

Diharapkan dengan penelitian ini dapat diambil beberapa manfaat yang mencakup dua hal pokok berikut:

1. Teoritis

Secara teoritis, hasil dari penelitian ini dapat menjadi referensi bagi perkembangan teknologi informasi dan menambah kajian teknologi informasi.

2. Praktis

Hasil dari penelitian ini secara praktis diharapkan dapat memberi manfaat bagi para Dinas Pemadam Kebakaran.



BAB II

LANDASAN TEORITIS

A. Robot

1. Defenisi Robot

Robot berasal dari kata “*robota*” yang dalam bahasa Ceko (*Czech*) yang berarti budak, pekerja atau kuli. Robot merupakan suatu perangkat mekanik yang mampu menjalankan tugas-tugas fisik, baik di bawah kendali dan pengawasan manusia, ataupun yang dijalankan dengan serangkaian program yang telah didefinisikan terlebih dahulu atau kecerdasan buatan (*artificial intelligence*).

Adapun ayat yang berhubungan dengan teknologi robot dimana memudahkan manusia mengerjakan urusannya pada surat Al-Kahf ayat 84 yaitu :

إِنَّا مَكْنَأُ لَهُ فِي الْأَرْضِ وَآتَيْنَاهُ مِنْ كُلِّ شَيْءٍ سَبَبًا

Terjemahannya :

Sesungguhnya Kami telah memberi kekuasaan kepadanya di (muka) bumi, dan Kami telah memberikan kepadanya jalan (untuk mencapai) segala sesuatu,

Pada surah yang lain yaitu An-Naml ayat 40:

قَالَ الَّذِي عِنْدَهُ عِلْمٌ مِنَ الْكِتَابِ أَنَا آتِيكَ بِهِ قَبْلَ أَنْ يَرْتَدَّ إِلَيْكَ طَرْفُكَ فَلَمَّا رآه مُسْتَعْظِمًا مِمَّنْ كَفَرَ قَالَ إِنِّي لَبِئْسَ مَا كَفَرُ أَكْفُرُ أَمْ أَكْفُرُ وَمَنْ شَكَرَ فَإِنَّمَا يَشْكُرُ لِنَفْسِهِ وَمَنْ كَفَرَ فَإِنَّ رَبِّي غَنِيٌّ كَرِيمٌ

Terjemahannya:

Berkatalah seorang yang mempunyai ilmu dari Al Kitab: "Aku akan membawa singgasana itu kepadamu sebelum matamu berkedip". Maka tatkala

Sulaiman melihat singgasana itu terletak di hadapannya, iapun berkata: "Ini termasuk kurnia Tuhanku untuk mencoba aku apakah aku bersyukur atau mengingkari (akan nikmat-Nya). Dan barangsiapa yang bersyukur maka sesungguhnya dia bersyukur untuk (kebaikan) dirinya sendiri dan barangsiapa yang ingkar, maka sesungguhnya Tuhanku Maha Kaya lagi Maha Mulia".

Adapun hadis yang menjelaskan tentang pentingnya memudahkan urusan orang lain :

حَدَّثَنَا فَتْيِيَةُ بْنُ سَعِيدٍ حَدَّثَنَا لَيْثٌ عَنْ عُقَيْلٍ عَنِ الرَّهْرِيِّ عَنْ سَالِمٍ عَنْ أَبِيهِ أَنَّ رَسُولَ اللَّهِ
 اللَّهُ عَلَيْهِ وَسَلَّمَ قَالَ الْمُسْلِمُ أَخُو
 حَاجَتِهِ وَمَنْ فَرَّجَ عَنْ مُسْلِمٍ كُرْبَةً فَرَّجَ اللَّهُ عَنْهُ بِهَا كُرْبَةً مِنْ كُرْبِ يَوْمِ الْقِيَامَةِ وَمَنْ
 سَتَرَهُ اللَّهُ يَوْمَ الْقِيَامَةِ

Artinya :

Telah menceritakan kepada kami [Qutaibah bin Sa'id]; Telah menceritakan kepada kami [Laits] dari ['Uqail] dari [Az Zuhri] dari [Salim] dari [Bapaknya] bahwa Rasulullah shallallahu 'alaihi wasallam bersabda: "Seorang muslim dengan muslim yang lain adalah bersaudara. Ia tidak boleh berbuat zhalim dan aniaya kepada saudaranya yang muslim. Barang siapa yang membantu kebutuhan saudaranya, maka Allah akan memenuhi kebutuhannya. Barang siapa membebaskan seorang muslim dari suatu kesulitan, maka Allah akan membebaskannya dari kesulitan pada hari kiamat. Dan barang siapa menutupi aib seorang muslim, maka Allah akan menutupi aibnya pada hari kiamat kelak. (HR.Muslim No. 4677).

Ada banyak definisi yang dikemukakan oleh para ahli mengenai robot.

Beberapa ahli robotika berupaya memberikan beberapa definisi, antara lain :

- a. Robot adalah sebuah manipulator yang dapat di program ulang untuk memindahkan *tool*, *material*, atau peralatan tertentu dengan berbagai program pergerakan untuk berbagai tugas dan juga mengendalikan serta

mensinkronkan peralatan dengan pekerjaannya, oleh *Robot Institute of America*, (Gonzalez, 1987).

- b. Robot adalah sebuah sistem mekanik yang mempunyai fungsi gerak analog untuk fungsi gerak organisme hidup, atau kombinasi dari banyak fungsi gerak dengan fungsi intelligent, oleh *Official Japanese*. Industri robot dibangun dari tiga sistem dasar (Eugene, 1976), yaitu :

1) Struktur mekanis

Yaitu sambungan-sambungan mekanis (*link*) dan pasangan-pasangan (*joint*) yang memungkinkan untuk membuat berbagai variasi gerakan.

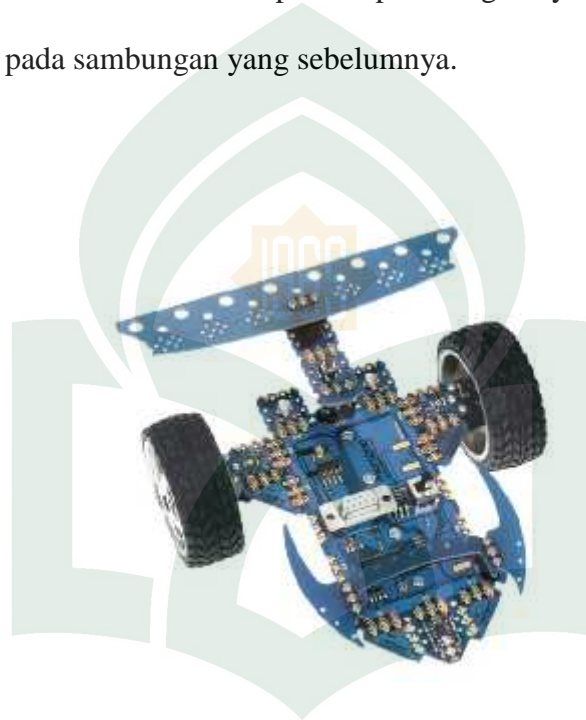
2) Sistem kendali

Sistem kendali dapat berupa kendali tetap (*fixed*) ataupun servo, yang dimaksud dengan sistem kendali tetap yaitu suatu kendali robot yang pengaturan gerakannya mengikuti lintasan (*path*), sedangkan kendali servo yaitu suatu kendali robot yang pengaturan gerakannya dilakukan secara *point to point* (PTP) atau titik per titik.

3) Unit penggerak (aktuator)

Seperti hidrolis, pneumatik, elektrik ataupun kombinasi dari ketiganya, dengan atau tanpa sistem transmisi. Torsi (*force*) dan kecepatan yang tersedia pada suatu aktuator diperlukan untuk

mengendalikan posisi dan kecepatan. Transmisi diperlukan untuk menggandakan torsi. Seperti diketahui menambah torsi dapat menurunkan kecepatan, dan meningkatkan inersia efektif pada sambungan. Untuk mengurangi berat suatu sistem robot maka aktuator tidak ditempatkan pada bagian yang digerakkan, tetapi pada sambungan yang sebelumnya.



Gambar II.1. Contoh gambar robot beroda.

(Sumber: www.google.com)

Ada beberapa jenis transmisi yang banyak dipakai, antara lain *belt*, *cable*, *chain* dan roda gigi. Jika sebelumnya robot hanya dioperasikan di laboratorium ataupun dimanfaatkan untuk kepentingan industri, di negara-negara maju perkembangan robot mengalami peningkatan yang tajam, saat ini robot telah digunakan sebagai alat untuk membantu pekerjaan manusia. Seiring dengan berkembangnya teknologi, khususnya teknologi elektronik, peran robot menjadi

semakin penting tidak saja dibidang sains, tapi juga di berbagai bidang lainnya, seperti di bidang kedokteran, pertanian, bahkan militer. Secara sadar atau tidak, saat ini robot telah masuk dalam kehidupan manusia sehari-hari dalam berbagai bentuk dan jenis. Ada jenis robot sederhana yang dirancang untuk melakukan kegiatan yang sederhana, mudah dan berulang-ulang, ataupun robot yang diciptakan khusus untuk melakukan sesuatu yang rumit, sehingga dapat berperilaku sangat kompleks dan secara otomatis dapat mengontrol dirinya sendiri sampai batas tertentu. Robot memiliki berbagai macam konstruksi. Diantaranya adalah:

1. *Robot Mobile* (bergerak)
2. Robot Manipulator (lengan)
3. Robot Humanoid
4. Flying Robot
5. Robot Berkaki
6. Robot jaringan
7. Robot Animalia

Dari berbagai literatur robot dapat didefinisikan sebagai sebuah alat mekanik yang dapat diprogram berdasarkan informasi dari lingkungan (melalui sensor) sehingga dapat melaksanakan beberapa tugas tertentu baik secara otomatis ataupun tidak sesuai program yang dimasukkan berdasarkan logika. (sumber : Giancarlo Genta 2012). Pada Laporan Akhir ini robot yang di bahas adalah mengenai *robot manipulator* (lengan) dimana Robot Manipulator adalah bagian mekanik yang dapat difungsikan untuk memindah, mengangkat dan memanipulasi benda kerja.

B. Modul Mikrokontroler

1. Arduino

Arduino adalah pengendali mikro *single-board* yang bersifat *open-source*, yang dirancang untuk memudahkan penggunaan elektronik dalam berbagai bidang. *Hardware* (perangkat keras)-nya memiliki prosesor Atmel AVR dan *software* (perangkat lunak)-nya memiliki bahasa pemrograman sendiri. *Open source IDE* yang digunakan untuk membuat aplikasi mikrokontroler yang berbasis platform arduino. Mikrokontroler *single-board* yang bersifat *open source hardware* dikembangkan untuk arsitektur mikrokontroler AVR 8 bit dan ARM 32 bit.

Dari pengertian di atas, dapat disimpulkan bahwa Arduino adalah kit atau papan rangkaian elektronik *open source* yang di dalamnya terdapat komponen utama yaitu sebuah *chip* mikrokontroler dengan jenis AVR. Mikrokontroler itu sendiri adalah *chip* atau IC (*integrated circuit*) yang bisa diprogram menggunakan komputer. Tujuan menanamkan program pada mikrokontroler adalah agar rangkaian elektronik dapat membaca input, memproses input tersebut dan kemudian menghasilkan output seperti yang diinginkan. Jadi mikrokontroler bertugas sebagai otak yang mengendalikan input, proses, dan output sebuah rangkaian elektronik.

Mikrokontroler terdapat pada perangkat elektronik sekelilingnya, misalnya *Handphone*, *MP3 Player*, *DVD*, *Televisi*, *AC*, dan lain-lain. Mikrokontroler juga dapat mengendalikan robot, baik robot mainan maupun industri. Karena komponen

utama arduino adalah mikrokontroler, maka arduino dapat diprogram menggunakan komputer sesuai kebutuhan.

Arduino dikembangkan oleh sebuah tim yang beranggotakan orang-orang dari berbagai belahan dunia. Anggota inti dari tim ini adalah Massimo Banzi Milano, Italia, David Cuartielles Malmoe, Swedia, Tom Igoe, USA, Gianluca Martino Torino, Italia dan David A. Mellis, USA.

Kelebihan Arduino, antara lain:

- 1) Tidak perlu perangkat *chip programmer* karena di dalamnya sudah ada *bootloader* yang akan menangani *upload* program dari komputer.
- 2) Sudah memiliki sarana komunikasi USB, sehingga pengguna laptop yang tidak memiliki port serial/RS323 bisa menggunakannya.
- 3) Memiliki modul siap pakai (*shield*) yang bisa ditancapkan pada *board* arduino. Contohnya *shield* GPS, *Ethernet*, dan lain-lain.

a. Soket USB

Soket USB adalah soket kabel USB yang disambungkan ke komputer atau laptop, yang berfungsi untuk mengirimkan program ke arduino dan juga sebagai *port* komunikasi serial.

Input / Output Digital dan Input Analog

Input/output digital atau digital pin adalah pin-pin untuk menghubungkan arduino dengan komponen atau rangkaian digital, contohnya, jika ingin membuat LED berkedip, LED tersebut bisa dipasang pada salah satu pin input atau output digital dan *ground* komponen lain yang menghasilkan output digital atau menerima input digital bisa disambungkan ke pin ini.

Input analog atau analog pin adalah pin-pin yang berfungsi untuk menerima sinyal dari komponen atau rangkaian analog, contohnya; potensiometer, sensor suhu, sensor cahaya, dan lain-lain.

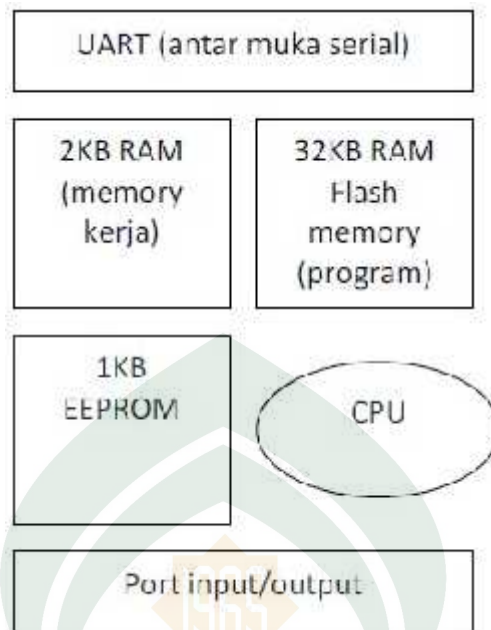
b. Catu daya

Pin catu daya adalah pin yang memberikan tegangan untuk komponen atau rangkaian yang dihubungkan dengan arduino. Pada bagian catu daya ini pin Vinput dan Reset. Vinput digunakan untuk memberikan tegangan langsung kepada arduino tanpa melalui tegangan pada USB atau adaptor, sedangkan Reset adalah pin untuk memberikan sinyal reset melalui tombol atau rangkaian eksternal.

c. Baterai / Adaptor

Soket baterai atau adaptor digunakan untuk menyuplai arduino dengan tegangan dari baterai/adaptor 9V pada saat arduino sedang tidak disambungkan ke komputer. Jika arduino sedang disambungkan ke komputer dengan USB, Arduino mendapatkan suplai tegangan dari USB, Jika tidak perlu memasang baterai atau adaptor pada saat memprogram arduino.

Untuk memberikan gambaran mengenai apa saja yang terdapat di dalam sebuah mikrokontroler, gambar II.2 memperlihatkan contoh diagram blok sederhana dari mikrokontroler Atmega 328 (dipakai pada Arduino Uno).



Gambar II.2 Diagram Sederhana Mikrokontroler Atmega 328

(Sumber : <https://widuri.raharja.info/index.php/SI1133468081>)

Blok-blok di atas dijelaskan sebagai berikut:

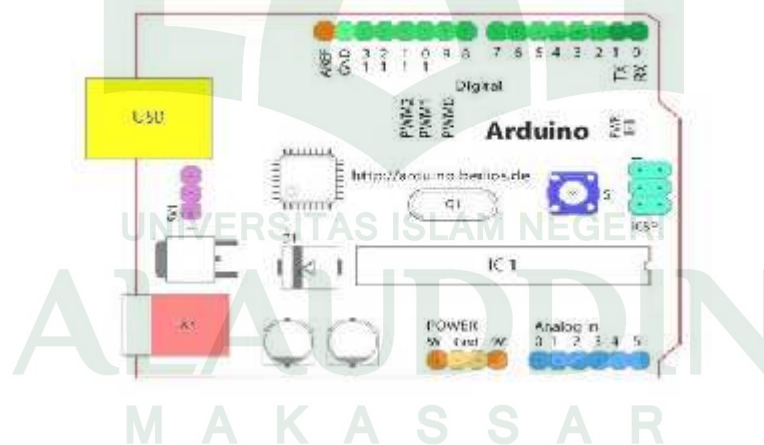
- a) *Universal Asynchronous Receiver/Transmitter (UART)* adalah antar muka yang digunakan untuk komunikasi serial seperti pada RS-232, RS-422 dan RS-485.
- b) 2KB RAM pada memory kerja bersifat *volatile* (hilang saat daya dimatikan), digunakan oleh variable-variabel di dalam program.
- c) 32KB RAM *flash memory* bersifat *non-volatile*, digunakan untuk menyimpan program yang dimuat dari komputer. Selain program, flash memory juga menyimpan *bootloader*. *Bootloader* adalah program inisiasi yang ukurannya kecil, dijalankan oleh CPU saat daya dihidupkan. Setelah

bootloader selesai dijalankan, berikutnya program di dalam RAM akan dieksekusi.

- d) 1KB EEPROM bersifat *non-volatile*, digunakan untuk menyimpan data yang tidak boleh hilang saat daya dimatikan. Tidak digunakan pada papan Arduino.
- e) *Central Processing Unit (CPU)*, bagian dari mikrokontroler untuk menjalankan setiap instruksi dari program.
- f) Port input/output, pin-pin untuk menerima data (input) digital atau analog, dan mengeluarkan data (output) digital atau analog.

Bagian – Bagian Papan Arduino

Dengan mengambil contoh sebuah papan Arduino tipe USB, bagiannya dapat dijelaskan sebagai berikut.



Gambar II.3 Papan Arduino

(Sumber : www.google.com)

a) 14 pin input/output digital (0-13)

Berfungsi sebagai input atau output, dapat diatur oleh program. Khusus untuk 6 buah pin 3, 5, 6, 9, 10 dan 11, dapat juga berfungsi sebagai pin analog output dimana tegangan output-nya dapat diatur. Nilai sebuah pin output analog dapat diprogram antara 0 – 255, dimana hal itu mewakili nilai tegangan 0 – 5V.

b) USB

Berfungsi untuk yaitu memuat program dari komputer ke dalam papan, komunikasi serial antara papan dan komputer dan memberi daya listrik kepada papan

c) Sambungan SV1

Sambungan atau *jumper* untuk memilih sumber daya papan, apakah dari sumber eksternal atau menggunakan USB. Sambungan ini tidak diperlukan lagi pada papan Arduino versi terakhir karena pemilihan sumber daya eksternal atau USB dilakukan secara otomatis.

d) Q1 = Kristal (quartz crystal oscillator)

Jika mikrokontroler dianggap sebagai sebuah otak, maka kristal adalah jantungnya karena komponen ini menghasilkan detak-detak yang dikirim kepada mikrokontroler agar melakukan sebuah operasi untuk setiap detak-nya. Kristal ini dipilih yang berdetak 16 juta kali per detik (16MHz).

e) Tombol Reset S1

Untuk me-reset papan sehingga program akan mulai lagi dari awal. Perhatikan bahwa tombol reset ini bukan untuk menghapus program atau mengosongkan mikrokontroler.

f) In = Circuit Serial Programming (ICSP)

Port ICSP memungkinkan pengguna untuk memprogram mikrokontroler secara langsung, tanpa melalui bootloader. Umumnya pengguna Arduino tidak melakukan ini sehingga ICSP tidak terlalu dipakai walaupun disediakan.

g) IC 1 = Mikrokontroler Atmega

Komponen utama dari papan Arduino, di dalamnya terdapat CPU, ROM dan RAM.

h) X1 = Sumber Daya External

Jika hendak disuplai dengan sumber daya eksternal, papan Arduino dapat diberikan tegangan dc antara 9-12V.

i) 6 Pin Input analog (0-5)

Pin ini sangat berguna untuk membaca tegangan yang dihasilkan oleh sensor analog, seperti sensor suhu. Program dapat membaca nilai sebuah pin input antara 0 – 1023, dimana hal itu mewakili nilai tegangan 0 – 5V. (Sumber : Ladyada 2001).

2. ATMega 32

a. Pengertian ATMega 32

Mikrokontroler bisa diumpamakan sebagai bentuk minimum dari sebuah mikrokomputer. Ada perangkat keras dan ada perangkat lunak dan juga ada memori, CPU dan lain sebagainya yang terpadu dalam satu keeping IC. Demi kebutuhan masa kini, mikrokontroler menjadi salah satu pilihan sebagai alat kontrol yang fleksibel dan mudah dibawa ke mana-mana serta dapat deprogram ulang

(programmable). Dalam perkembangannya mikrokontroler telah mengambil peran penting dalam dunia sistem elektronika , terutama dalam aplikasi elektronika konsumen (Eko P, Agfianto 2003 :3) Mikrokontroler AVR ATmega32 memiliki fitur yang cukup lengkap.

Mikrokontroler AVR ATmega32 telah dilengkapi dengan ADC *internal*, *EEPROM internal*, *Timer/Counter*, *PMW*, *analog comparator*, dll. Sehingga dengan fasilitas yang lengkap ini memungkinkan kita belajar mikrokontroler keluarga AVR dengan lebih mudah dan efisien, serta dapat mengembangkan kreativitas penggunaan mikrokontroler ATmega32 (Eko P, Agfianto 2010 : 3).

Fitur-fitur yang dimiliki oleh mikrokontroler ATmega32 adalah sebagai berikut :

1. Saluran I/O sebanyak 32 buah, yaitu port A, port B, port C, dan port D.
2. ADC internal sebanyak 8 saluran.
3. Tiga buah Counter/Timer dengan kemampuan perbandingan.
4. CPU yang terdiri atas 32 buah register.
5. SRAM sebesar 2kb.
6. Memori flash sebesar 32 kb dengan kemampuan Read While Write.
7. Sistem mikroprosesor 8 bit berbasis RISC dengan kecepatan maksimal 16 MHz.
8. EEPROM sebesar 1024 yang dapat deprogram saat operasi.
9. Antarmuka komparator analog.
10. Port USART untuk komunikasi serial.

11. Dan lainnya.

ATmega32 memiliki 32 *general purpose register*, dan *register* terhubung langsung dengan ALU (*Arithmetic Logic Unit*) sehingga dengan dua *register* dapat sekaligus diakses dalam satu instruksi yang dieksekusi tiap *clock*-nya. Sehingga arsitektur seperti ini lebih efisien dalam eksekusi kode program dan dapat mencapai eksekusi sepuluh kali lebih cepat dibandingkan mikrokontroler CISC(*Complete Instruction Set Computer*) .

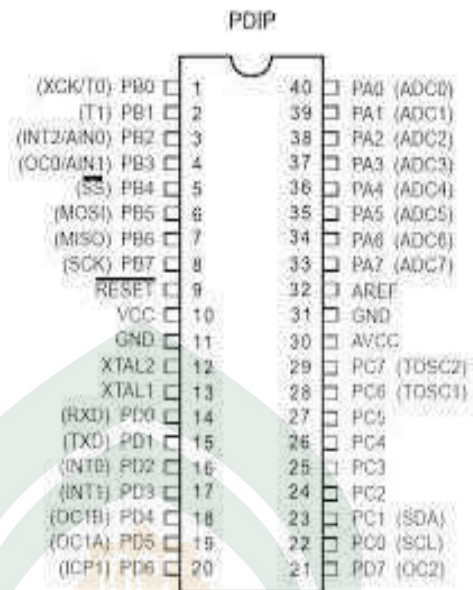


Gambar II.4 (a) Flash Program Memory, (b) Data Memory

(Sumber : www.google.com)

b. Konfigurasi Pin Mikrokontroler ATmega32

ATmega32 mempunyai 32 pin kaki yang terdapat 4 *port*. *Port-port* tersebut adalah *port A*, *port B*, *port C*, dan *port D*. Dimana setiap pinnya memiliki fungsi yang berbeda-beda baik secara *port* ataupun sebagai fungsi lainnya. Gambar 2.4 menunjukkan letak pin yang terdapat di mikrokontroler ATmega32.



Gambar II.5 Konfigurasi Pin Mikrokontroler ATmega32

(Sumber : Forum ATmega)



Gambar II.6 Bentuk Fisik Mikrokontroler ATmega32

(Sumber : Forum ATmega)

c. Deskripsi Pin Mikrokontroler ATmega32

Deskripsi dari masing-masing kaki pada ATmega32 adalah sebagai berikut:

1) VCC

Pin yang berfungsi sebagai masukan catu daya

2) GND (Ground)

Pin yang berfungsi sebagai ground.

3) Port A (PA7-PA0)

Port A berisi 8-bit port I/O yang bersifat *bi-directional* dan setiap pin memiliki internal *pull-up* resistor. Output buffer port A dapat mengalirkan arus sebesar 20 mA. Ketika port A digunakan sebagai input dan di *pull-up* secara langsung, maka port A akan mengeluarkan arus jika internal *pull-up* resistor diaktifkan. Pin-pin dari port A memiliki fungsi khusus yaitu dapat berfungsi sebagai channel ADC (*Analog to Digital Converter*) sebesar 10 bit. Fungsi-fungsi khusus pin-pin port A dapat ditabelkan seperti yang tertera pada table.

Tabel II.1 Fungsi khusus port A

Port	Alternate Function
PA7	ADC7 (ADC input channel 7)
PA6	ADC6 (ADC input channel 6)
PA5	ADC5 (ADC input channel 5)
PA4	ADC4 (ADC input channel 4)
PA3	ADC3 (ADC input channel 3)

PA2	ADC2 (ADC input channel 2)
PA1	ADC1 (ADC input channel 1)
PA0	ADC0 (ADC input channel 0)

4) Port B (PB7-PB0)

Port B memiliki 8-bit port I/O yang bersifat *bi-directional* dan setiap pin mengandung internal pull-up resistor. Output buffer port B dapat mengalirkan arus sebesar 20 mA. Ketika port B digunakan sebagai input dan di pull-down secara external, port B akan mengalirkan arus jika internal pull-up resistor diaktifkan.

Pin-pin port B memiliki fungsi-fungsi khusus, diantaranya :

1. SCK port B, bit 7 : input pin clock untuk up/downloading memory.
2. MISO port B, bit 6 : pin output data untuk uploading memory.
3. Mosi port B, bit 5 : pin input data untuk downloading memory.

Tabel II.2 Fungsi khusus port B

Port	Alternate Function
PB7	SCK (SPI Bus Serial Clock)
PB6	MISO (SPI Bus Master Input/Slave Output)
PB6	MOSI (SPI Bus Master Output/Slave Input)
PB5	SS (SPI Slave Select Input)

PB3	AIN1 (Analog Comparator Negative Input) OCO (Timer/Counter0 Output Compare Match Output)
PB2	AIN0 (Analog Comparator Positive Input) INT2 (External Interrupt 2 Input)
PB1	T1 (Timer/Counter1 External Counter Input)
PB0	T0 (Timer/Counter External Counter Input) XCK (USART External Clock Input/Output)

5) Port C (PD7 – PD0)

Port C adalah 8-bit port I/O yang berfungsi bi-directional dan setiap pin memiliki internal pull-up resistor. Output buffer port C dapat mengalirkan arus sebesar 20 mA. Ketika port C digunakan sebagai input dan pull-down secara langsung, maka port C akan mengeluarkan arus jika internal pull-up diaktifkan. Fungsi-fungsi khusus pin-pin port C dapat dilihat pada tabel.

Tabel II.3 Fungsi khusus port C

Port	Alternate Function
PC7	TOSC2 (Timer Oscillator Pin 2)
PC6	TOSC1 (Timer Oscillator Pin 1)
PC6	TD1 (JTAG Test Data In)
PC5	TD0 (JTAG Test Data Out)
PC3	TMS (JTAG Test Mode Select)

PC2	TCK (JTAG Test Clock)
PC1	SDA (Two-wire Serial Bus Data Input/Output Line)
PC0	SCL (Two-wire Serial Bus Clock Line)

6) Port D (PD7-PD0)

Port D adalah 8-bit port I/O yang berfungsi bi-directional dan setiap pin memiliki internal pull-up resistor. Output buffer port D dapat mengalirkan arus sebesar 20 mA. Ketika port D digunakan sebagai input dan di pulldown secara langsung, maka port D akan mengeluarkan arus jika internal pull-up resistor diaktifkan. Fungsi-fungsi khusus pin-pin port D dapat dilihat pada tabel di bawah ini.

Tabel II.4 Fungsi khusus port D

Port	Alternate Function
PD7	OC2 (Timer / Counter2 Output Compare Match Output)
PD6	ICP1 (Timer/Counter1 Input Capture Pin)
PD6	OCIB (Timer/Counter1 Output Compare B Match Output)
PD5	TD0 (JTAG Test Data Out)
PD3	INT1 (External Interrupt 1 Input)
PD2	INT0 (External Interrupt 0 Input)
PD1	TXD (USART Output Pin)
PD0	RXD (USART Input Pin)

7) RESET

Merupakan pin yang digunakan untuk me-reset mikrokontroler

8) XTAL dan XTAL2

Merupakan pin masukan clock eksternal

9) AVCC

Merupakan pin masukan tegangan untuk ADC

10) AREFF

Merupakan pin masukan tegangan referensi AD

(Sumber : Ladyada 2001).

C. Sensor

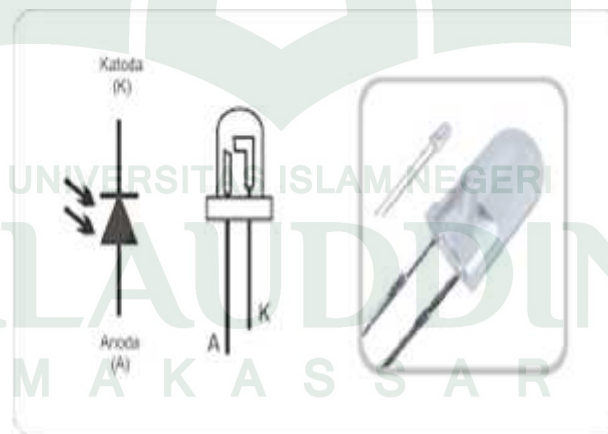
Sensor adalah suatu peralatan yang berfungsi untuk mendeteksi gejala-gejala atau sinyal-sinyal yang berasal dari perubahan suatu energi seperti energi listrik, energi fisika, energi kimia, energi biologi, energi mekanik. Contoh; Camera sebagai sensor penglihatan, telinga sebagai sensor pendengaran, kulit sebagai sensor peraba, LDR (*light dependent resistance*) sebagai sensor cahaya, dan lainnya. (William D.C, (1993)) Untuk sistem kontrol si pembuat harus memastikan parameter apa yang dibutuhkan untuk dimonitor sebagai contoh : posisi, temperatur, dan tekanan. Kemudian tentukan sensor dan rangkaian data interface untuk melakukan pekerjaan ini. Sebagai contoh : kita ingin mendeteksi suatu letak api berdasarkan prinsip pengukuran suhu radiasi inframerah. Kebanyakan sensor bekerja dengan mengubah beberapa parameter fisik seperti suhu temperatur ke dalam sinyal listrik. Ini sebabnya mengapa sensor juga dikenal sebagai transduser yaitu suatu peralatan yang mengubah energi dari suatu bentuk ke bentuk yang lain.

Adapun beberapa sensor yang digunakan pada penelitian ini, yaitu :

1. Sensor Photodioda

Photodioda adalah suatu jenis dioda yang resistansinya akan berubah-ubah apabila terkena sinar cahaya yang dikirim oleh transmitter “LED”. Resistansi dari *photodioda* dipengaruhi oleh intensitas cahaya yang diterimanya, semakin banyak cahaya yang diterima maka semakin kecil resistansi dari *photodioda* dan begitupula sebaliknya jika semakin sedikit intensitas cahaya yang diterima oleh sensor *photodioda* maka semakin besar nilai resistansinya.

Sensor *photodioda* sama seperti sensor LDR, mengubah besaran cahaya yang diterima sensor menjadi perubahan *konduktansi* (kemampuan suatu benda menghantarkan arus listrik dari suatu bahan). Seperti yang terlihat pada gambar II.7 merupakan bentuk fisik dari sensor *photodioda*.



Gambar II.7 Simbol dan bentuk fisik untuk *photodioda*

(Sumber : www.google.com)

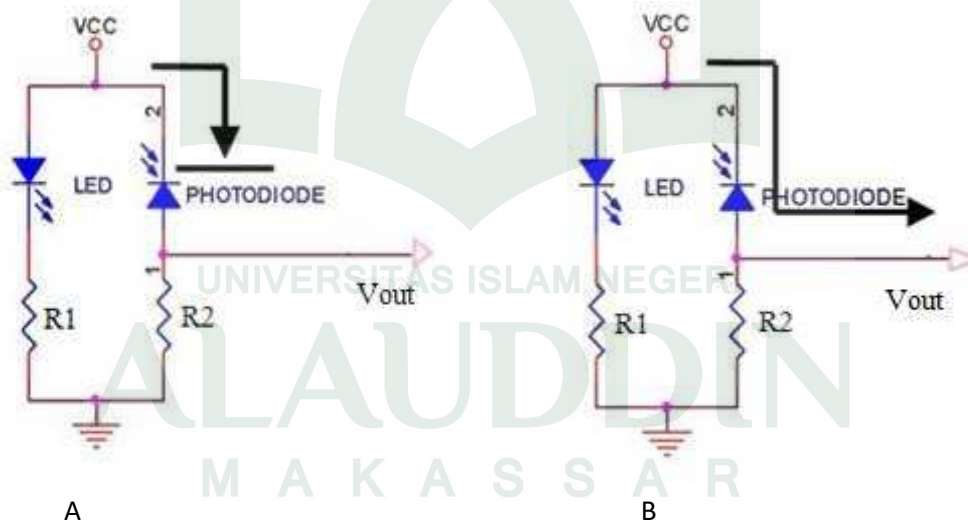
Photodioda terbuat dari bahan semikonduktor. *Photodioda* yang sering digunakan pada rangkaian-rangkaian elektronika adalah *photodioda* dengan

bahan *silicon* (Si) atau *gallium arsenide* (GaAs), dan lain-lain termasuk indium antimonide (InSb), indium arsenide (InAs), lead selenide (PbSe), dan timah sulfide (PbS). Bahan-bahan ini menyerap cahaya melalui karakteristik jangkauan panjang gelombang, misalnya: 250 nm - 1100 nm untuk *photodiode* dengan bahan *silicon*, dan 800 nm ke 2,0 μm untuk *photodiode* dengan bahan Gas.

Adapun spesifikasi dari *photodiode* yaitu seperti dibawah ini :

- a) Ada 2 pin kaki dari *photodiode* yaitu pin kaki anoda dan pin kaki katoda.
- b) *Photodiode* bekerja pada saat *reverse bias*.
- c) *Reverse voltage photodiode* maksimalnya 32 volt.

1. Prinsip Kerja Sensor *Photodiode*



Gambar II.8 Rangkaian prinsip kerja sensor *photodiode*

(Sumber : www.google.com)

Seperti yang terlihat pada gambar II.8A merupakan rangkaian dasar dari sensor *photodiode*, pada kondisi awal LED sebagai *transmitter* cahaya akan menyinari

photodiode sebagai *receiver* sehingga nilai resistansi pada sensor *photodiode* akan minimum dengan kata lain nilai V_{out} akan mendekati logika 0 (low). Sedangkan pada kondisi kedua pada gambar II.8B cahaya pada led terhalang oleh permukaan hitam sehingga *photodiode* tidak dapat menerima cahaya dari led maka nilai resistansi R1 maksimum, sehingga nilai V_{out} akan mendekati V_{cc} yang berlogika 1 (high). Adapun rumus perhitungan untuk menghitung nilai dari V_{out} *photodiode* ataupun untuk menghitung nilai resistansi dari *photodiode* tersebut yaitu :

Persamaan 1 Menghitung nilai resistansi *photodiode*

$$V_{out} = \frac{R_{photodiode}}{R_{photodiode} + R_2} \times V_{in}$$

Keterangan :

V_{in} = tegangan masukan pada rangkaian sensor *photodiode*

V_{out} = tegangan keluaran pada rangkaian sensor *photodiode*

$R_{photodiode}$ = resistansi dari *photodiode*

R_2 = resistansi resistor pada rangkaian sensor *photodiode*

Adapun aplikasi dari rangkaian sensor *photodiode* yang telah dijelaskan sebelumnya dapat terlihat pada gambar II.9A dan II.9B.



A.

B.

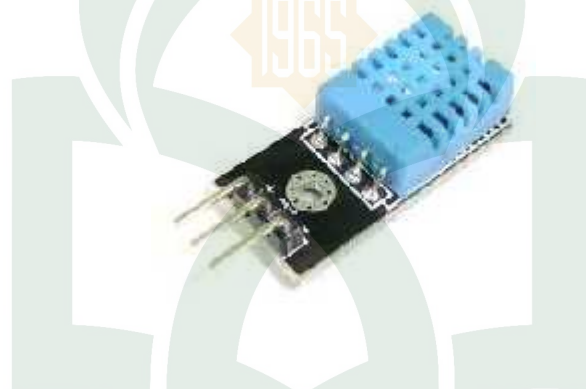
Gambar II.9 Aplikasi sensor *photodiode*

(Sumber : www.google.com)

Gambar II.9A dan II.9B merupakan desain *photodiode* untuk memberikan output pada *photodiode* agar berlogika *low* atau berlogika *high* yang disebabkan oleh warna permukaan yang fungsinya sebagai pemantul cahaya dari LED sebagai *transmitter*. Pada gambar II.9A *photodiode* dipasang secara berdampingan antara *photodiode* (*receiver*) dan LED (*transmitter*). Didepan *photodiode* dan led diletakkan kertas putih sehingga cahaya yang dipancarkan dari led akan dipantulkan oleh kertas dan cahaya akan diterima oleh *photodiode* sehingga output dari *photodiode* berlogika 0 (*low*). Dan pada gambar II.9B, *photodiode* dan LED diletakkan secara berdampingan dan didepannya diletakkan kertas berwarna hitam sehingga cahaya yang dipancarkan oleh led akan diserap oleh kertas berwarna hitam sehingga *photodiode* tidak dapat menerima cahaya. Dan itu menyebabkan output dari *photodiode* berlogika 1 (*high*).

2. Sensor Suhu

Sensor suhu dan kelembaban yang dilakukan pada penelitian ini adalah *DHT11 temperature and humidity sensor*. DHT11 merupakan sensor digital untuk mengukur suhu dan kelembaban udara di sekitarnya. Sensor ini memiliki tingkat stabilitas yang sangat baik dengan fitur kalibrasi yang sangat akurat. Walaupun ukurannya kecil, sensor ini mampu mentransmisikan sinyal hingga 20 meter. Berikut adalah bentuk sensor DHT11.



Gambar II.10 DHT11 temperature and humidity sensor

(Sumber : www.google.com)

Sensor ini membutuhkan suplai voltase +5 volt. Pengukuran temperature oleh alat ini berkisar antara 0 – 50 °C, dengan error ± 2 °C. Sedangkan pada pengukuran kelembaban berkisar antara 20 – 90 %RH, dengan error ± 5 %RH. Dimana data luaran yang didapatkan merupakan data digital.

3. IR Sensor

IR Sensor adalah sebuah sensor elektronik yang mengukur cahaya inframerah (IR). Sensor ini digunakan pada saat mendeteksi apakah cahaya api menyala atau tidak.

BAB III

METODOLOGI PENELITIAN

A. Jenis dan Lokasi Penelitian

Dalam melakukan penelitian ini menggunakan penelitian deskriptif kualitatif yang bertujuan untuk memahami fenomena-fenomena sosial. Metode penelitian yang dilakukan untuk mendapatkan data dan informasi adalah metode studi pustaka, yaitu pengumpulan data dan informasi dengan cara membaca buku-buku referensi, e-book dan website.

Adapun lokasi penelitian ini dilakukan di Laboratorium Mikroprosesor dan Elektronika Teknik Informatika UIN Alauddin Makassar.

B. Pendekatan Penelitian

Penelitian ini menggunakan pendekatan penelitian saintifik yaitu pendekatan berdasarkan ilmu pengetahuan dan teknologi.

C. Sumber Data

Sumber data pada penelitian ini adalah dengan cara memperoleh dari buku artikel, e-book, website dan masalah-masalah yang terjadi pada masyarakat.

D. Metode Pengumpulan Data

Metode pengumpulan data yang penulis lakukan adalah dengan cara studi pustaka. Yaitu melakukan pengumpulan data dengan mempelajari referensi buku-buku, artikel dan internet yang berhubungan dengan robot pemadam kebakaran dan beberapa contoh alat sistem deteksi dini.

E. Instrumen Penelitian

Adapun instrument penelitian yang digunakan dalam penelitian yaitu :

a. Perangkat Keras

Perangkat keras yang digunakan untuk mengembangkan dan mengumpulkan data pada aplikasi ini adalah sebagai berikut :

- 1) Laptop ASUS S455L Core i7 Ram 4GB.
- 2) Arduino Uno.
- 3) ATMega 32.
- 4) Sensor *Photodiode*.
- 5) IR Sensor Api.
- 6) Module DHT11.
- 7) 3 buah motor DC (2 sebagai penggerak, 1 sebagai kipas pemadam).
- 8) Batterey Li-Ioon 3S 1500 mAh.
- 9) Driver Modfet.

b. Perangkat Lunak

Adapun perangkat lunak yang digunakan dalam aplikasi ini adalah sebagai berikut :

- 1) Arduino (Software programing Module Arduino).
- 2) Code Vision AVR (Software programing ATMega32).
- 3) Khazama (Software compile program Code Vision AVR).
- 4) Proteus (Software simulasi sekaligus perancangan *prototype*).
- 5) DipTrace (Software desain papan PCB).

F. Teknik Pengolahan dan Analisis Data

1. Pengolahan Data

Pengolahan data diartikan sebagai proses mengartikan data-data lapangan yang sesuai dengan tujuan, rancangan, dan sifat penelitian. Metode pengolahan data dalam penelitian ini yaitu:

- a) Reduksi Data adalah mengurangi atau memilah-milah data yang sesuai dengan topik dimana data tersebut dihasilkan dari penelitian.
- b) Koding data adalah penyesuaian data diperoleh dalam melakukan penelitian kepustakaan maupun penelitian lapangan dengan pokok pada permasalahan dengan cara memberi kode-kode tertentu pada setiap data tersebut.

2. Analisis Data

Teknik analisis data bertujuan menguraikan dan memecahkan masalah yang berdasarkan data yang diperoleh. Analisis yang digunakan adalah analisis data kualitatif. Analisis data kualitatif adalah upaya yang dilakukan dengan jalan mengumpulkan, memilah-milah, mengklasifikasikan, dan mencatat yang dihasilkan catatan lapangan serta memberikan kode agar sumber datanya tetap dapat ditelusuri.

G. Metode Perancangan Alat

Pada penelitian ini, metode perencanaan aplikasi yang digunakan adalah *Waterfall*. Model *Waterfall* adalah model klasik yang bersifat sistematis, berurutan dalam membangun *sistem*, dimana proses pengerjaannya bertahap dan harus menunggu tahap sebelumnya selesai kemudian mengerjakan tahap selanjutnya, mulai dari analisa, design, coding, testing, penerapan dan pemeliharaan.

H. Teknik Pengujian Sistem

Untuk memastikan bahwa sistem ini berjalan sesuai yang direncanakan maka perlu dilakukan pengujian alat, meliputi perangkat keras (hardware) baik per blok maupun keseluruhan sistem.

1) Pengujian Tiap Blok

Pengujian per blok dilakukan dengan tujuan untuk menyesuaikan nilai masukan dan nilai keluaran tiap-tiap blok sesuai dengan perancangan yang dilakukan sebelumnya.

2) Pengujian Keseluruhan Sistem

Pengujian sistem secara keseluruhan dilakukan dengan tujuan untuk mengetahui unjuk kerja alat setelah perangkat keras dan perangkat lunak diintegrasikan bersama.

BAB IV

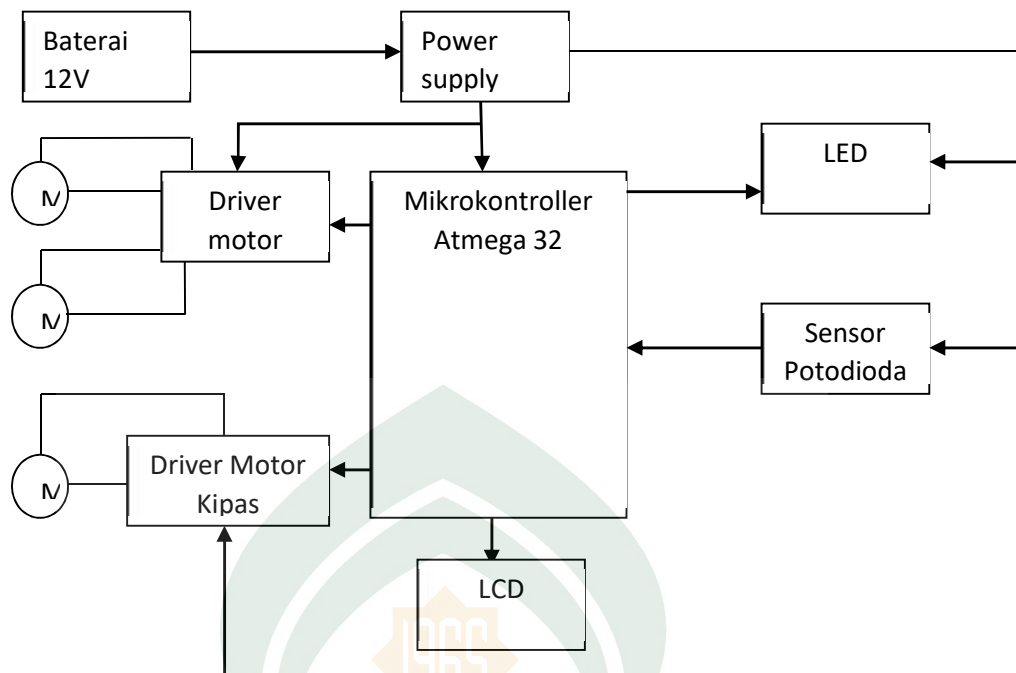
PERANCANGAN SISTEM

A. Rancangan Diagram Blok Sistem Kontrol Robot

Penelitian ini menggunakan mikrokontroler Arduino Mega 32 sebagai chip utama. Masukan dari robot yang dibangun berasal dari masukan intensitas cahaya sensor *photodiode* sebagai masukan utama yang digunakan robot bernavigasi melewati jalur garis hitam dan sistem sebagai pendeteksi titik api menggunakan sensor suhu dan panas yang kemudian memberikan tanda untuk menggerakkan robot pada area kebakaran dan mematikan api. Adapun keluaran dari sistem ini berupa motor DC yang digunakan untuk menggerakkan roda sebagai alat gerak dan kipas, *LCD* sebagai penampil teks, menampilkan menu dan *LCD* dapat mengisi perintah pada EPROM dengan menggunakan tombol untuk memilih menu yang disediakan.

Sistem kontrol robot cerdas menggunakan sumber daya berupa baterai dengan tegangan 12 Volt yang merupakan sumber daya utama yang digunakan di keseluruhan sistem robot. Sumber daya kemudian diteruskan ke rangkaian *power supply* dan selanjutnya disebarkan ke keseluruhan sistem rangkaian baik itu masukan maupun keluaran.

Adapun rancangan blok diagram sistem kontrol robot yang akan dibuat adalah sebagai berikut seperti pada gambar IV.1.



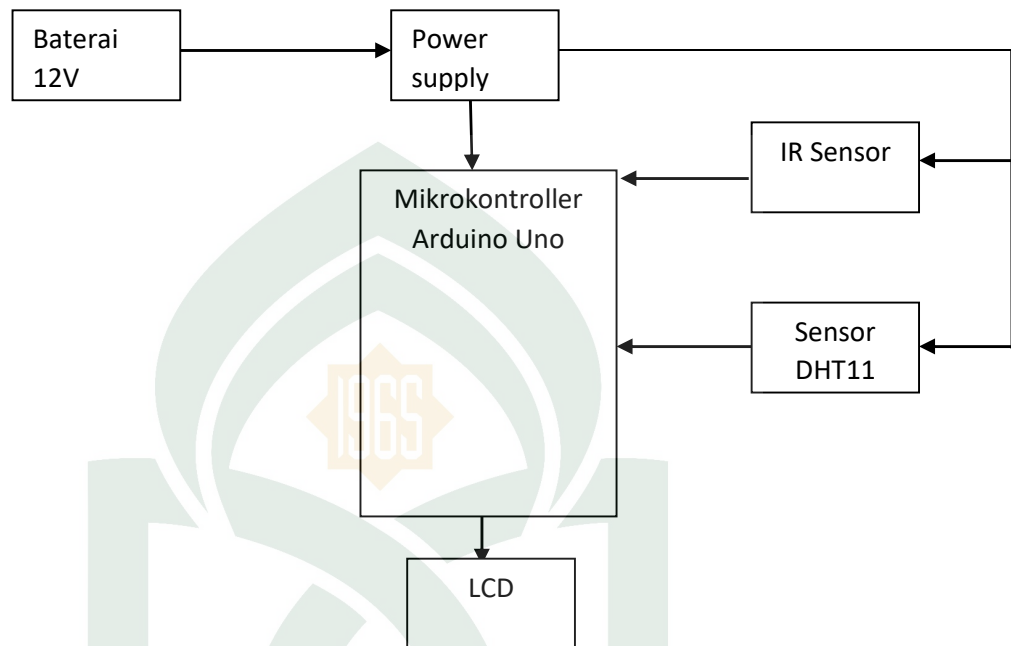
Gambar IV.1 Diagram Blok Sistem Kontrol Robot

Keterangan Diagram :

Dari gambar diatas, diketahui bahwa secara keseluruhan sistem kontrol robot pemadam api terdiri dari beberapa masukan dan keluaran. Adapun sumber daya utama yang digunakan adalah baterai dengan tegangan 12 V dengan rangkaian *power supply* sebagai sumber daya seluruh sistem yang ada. Mikrokontroller yang digunakan adalah mikrokontroller Atmega 32 sebagai mikro utama. Mikrokontroller ini yang akan mengolah data masukan dan memberikan keluaran kepada aktuator.

Adapun masukan dalam sistem ini berupa data dari *sensor photodiode* sebagai data pembacaan garis. Kemudian dikirim ke mikrokontroller untuk diolah dan selanjutnya memberikan keluaran ke aktuator berupa roda gerak dan kipas, serta *LED* sebagai penanda adanya api. Adapun penampil data digunakan *LCD* untuk memudahkan analisa pada keseluruhan sistem robot.

Adapun rancangan blok diagram sistem kontrol deteksi dini yang akan dibuat adalah sebagai berikut seperti pada gambar IV.2.



Gambar IV.2 Diagram Blok Sistem Kontrol Deteksi Dini

Keterangan Diagram :

Dari gambar diatas, diketahui bahwa secara keseluruhan sistem kontrol deteksi dini terdiri dari beberapa masukan dan keluaran. Adapun sumber daya utama yang digunakan adalah baterai dengan tegangan 12 V dengan rangkaian power sebagai sumber daya seluruh sistem yang ada. Mikrokontroller yang digunakan adalah mikrokontroller Arduino Uno sebagai mikro utama. Mikrokontroller ini yang akan mengolah data masukan dan memberikan keluaran kepada aktuator.

Adapun IR sensor sebagai pendeteksi kebakaran dan sensor *DHT11* sebagai deteksi suhu kebakaran dan LCD yang akan menampilkan letak kebakaran.

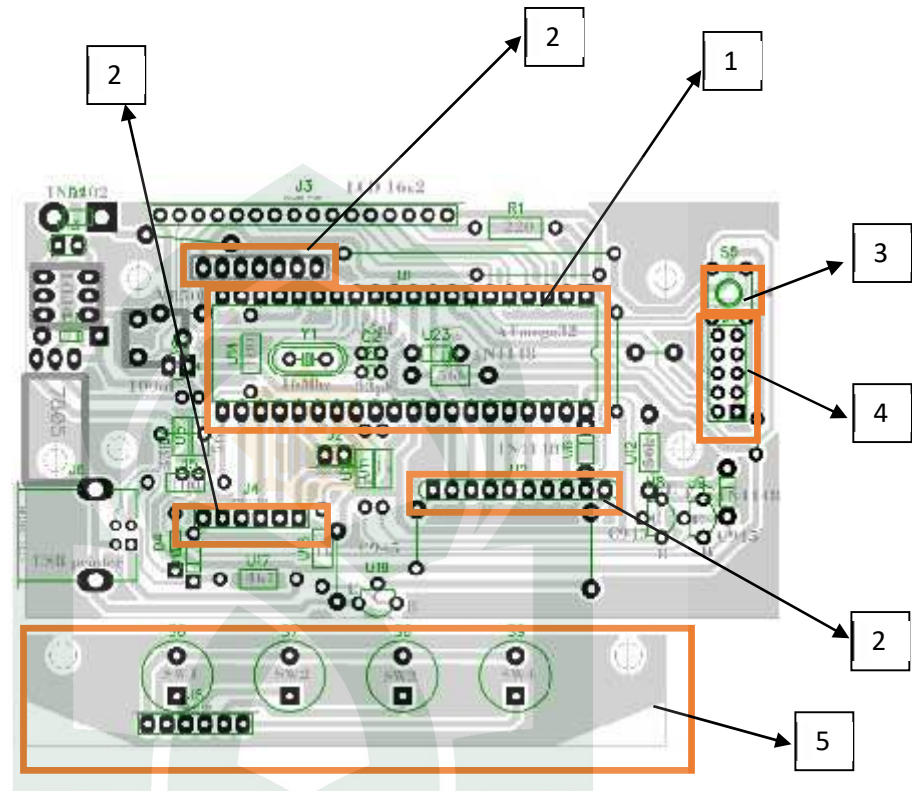
B. Rancangan Perangkat Keras

Robot dirancang dengan menggunakan *achrylic* yang memiliki dimensi yang tidak terlalu besar dan ringan. Pemilihan bahan ini didasarkan pada struktur yang kuat dan ringan sehingga tidak memberatkan bodi robot untuk melakukan pergerakan. Adapun komponen-komponen seperti komponen mekanik, elektronika dan power ditempatkan pada rangka dengan penempatan yang sesuai. Basis robot utama memiliki panjang 25 cm dengan lebar 14 cm dan disusun keatas dengan penempatan sensor-sensor yang sejajar satu sama lain dengan tujuan kemudahan dalam pembacaan inputan jarak.

Sedangkan penempatan *sensor photodiode* ditempatkan dibawah robot agar robot mudah memadamkan api dan penempatan kipas pemadam api berada diatas agar lebih mudah memadamkan api.

Rangkaian dari perancangan robot pemadam api yang telah dirancang menggunakan aplikasi dipfree dapat dilihat dari gambar berikut.

1. Rangkaian Mikrokontroler dan button

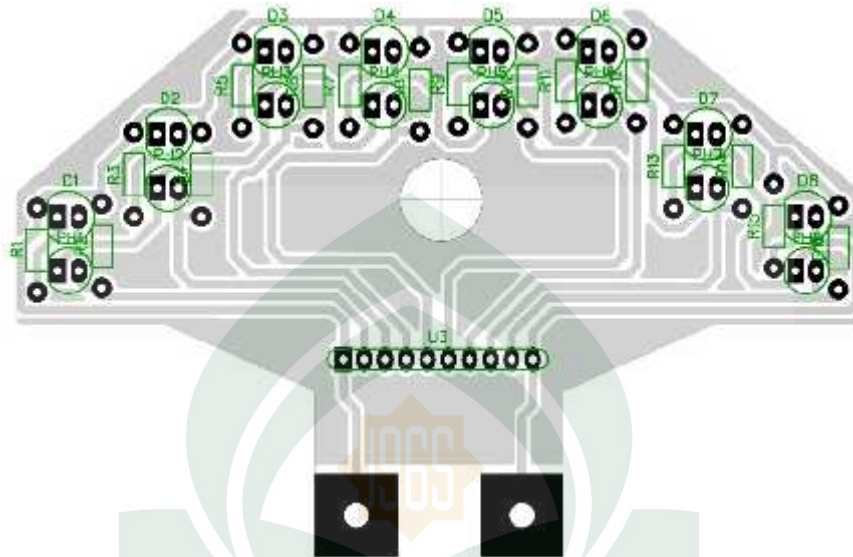


Keterangan :

1. Chip ATMega 32
2. Port
3. Tombol reset
4. Sambungan kabel ISP
5. Button setting menu

Gambar IV.3 Rangkaian modul Mikrokontroler dan Button

2. Rangkaian Sensor Photodioda

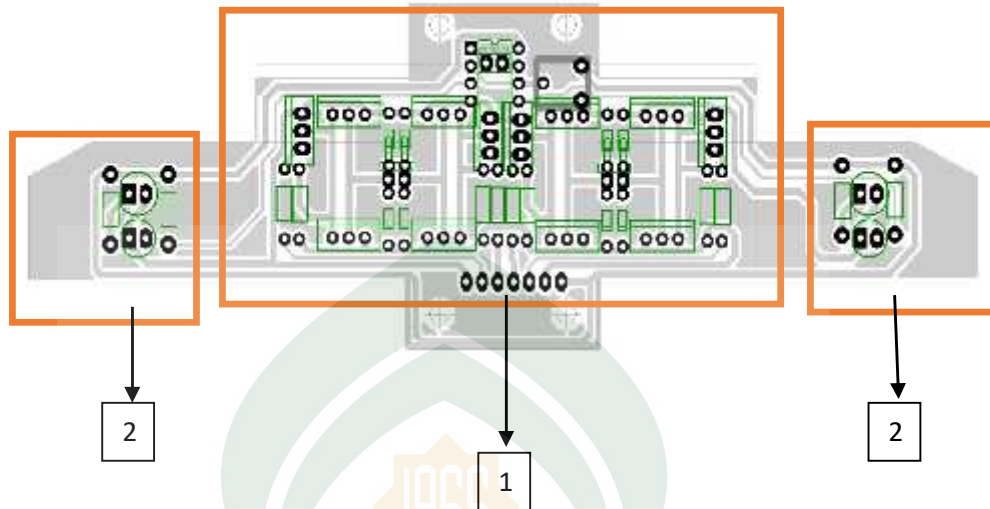


Keterangan :

1. Kode D adalah LED
2. Kode PH adalah Photodioda
3. Kode R adalah Resistor

Gambar IV.4 Rangkaian Sensor depan robot

3. Sensor penyeimbang dan driver motor



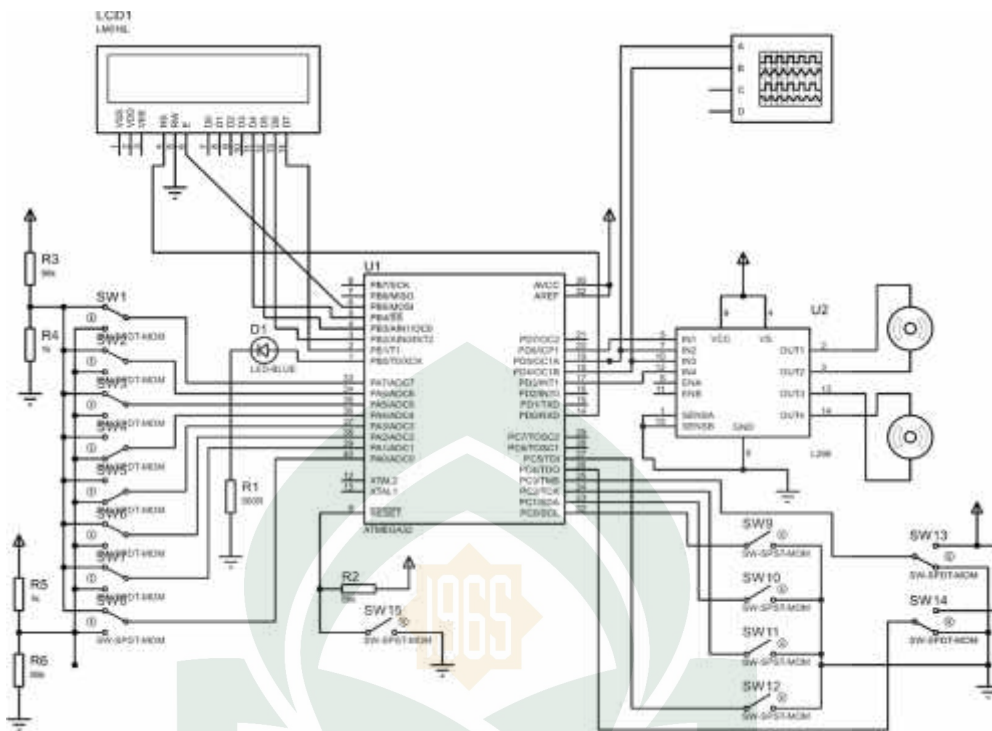
Keterangan :

1. Rangkaian driver Motor
2. Sensor penyeimbang

Gambar IV.5 Rangkaian driver motor dan sensor penyeimbang

C. Simulasi Perancangan Robot

Penjelasan keseluruhan robot dari hasil rancangan rangkaian akan dijelaskan secara keseluruhan pada bagian ini dan dapat dilihat port yang digunakan robot secara keseluruhan. Berikut gambar hasil simulasi yang dibuat menggunakan aplikasi Proteus.



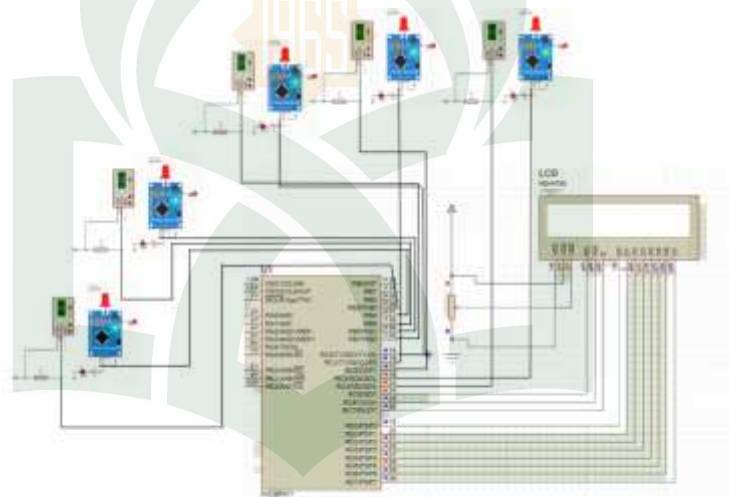
Gambar IV.6 Rangkaian Simulasi Robot keseluruhan

Pada gambar IV.6 merupakan rancangan simulasi robot yang dimana robot terdiri dari lcd 16x4 yang terhubung ke port 2, 3, 4, 5, 6 Atmega32 sebagai tampilan sistem pada robot, 5 tombol dimana 4 tombol yang terhubung ke port 22, 23, 24, 27 Atmega32 untuk *setting* robot dan 1 tombol yang terhubung ke port 9 untuk *reset* robot, 10 sensor *photodiode* dimana 8 yang terhubung ke port 33, 34, 35, 36, 37, 38, 39, 40 Atmega sebagai pembaca jalur, dan 2 sensor yang terhubung ke port 25, 26 Atmega sebagai penyeimbang, robot ini juga dilengkapi *driver motor* sebagai pengendali gerak robot dan 3 motor dimana 1 motor sebagai penggerak kipas dan 2 motor sebagai penggerak robot masing-masing terhubung ke port 17, 18, 19, 20. Pada layar lcd kita dapat mengatur perintah pada robot dengan menekan tombol-tombol yang terhubung dengan Atmega32, disamping itu sensor *photodiode* saling

terhubung ke komponen perangkat keras *Output* lainnya sehingga dapat berjalan dengan baik.

D. Simulasi Perancangan Modul Alat Sistem Informasi

Penjelasan keseluruhan modul alat sistem informasi akan dijelaskan secara keseluruhan pada bagian ini dan dapat dilihat port yang digunakan robot secara keseluruhan. Berikut gambar hasil simulasi yang dibuat menggunakan aplikasi Proteus.



Gambar IV.7 Rangkaian Simulasi Modul Alat Sistem Informasi

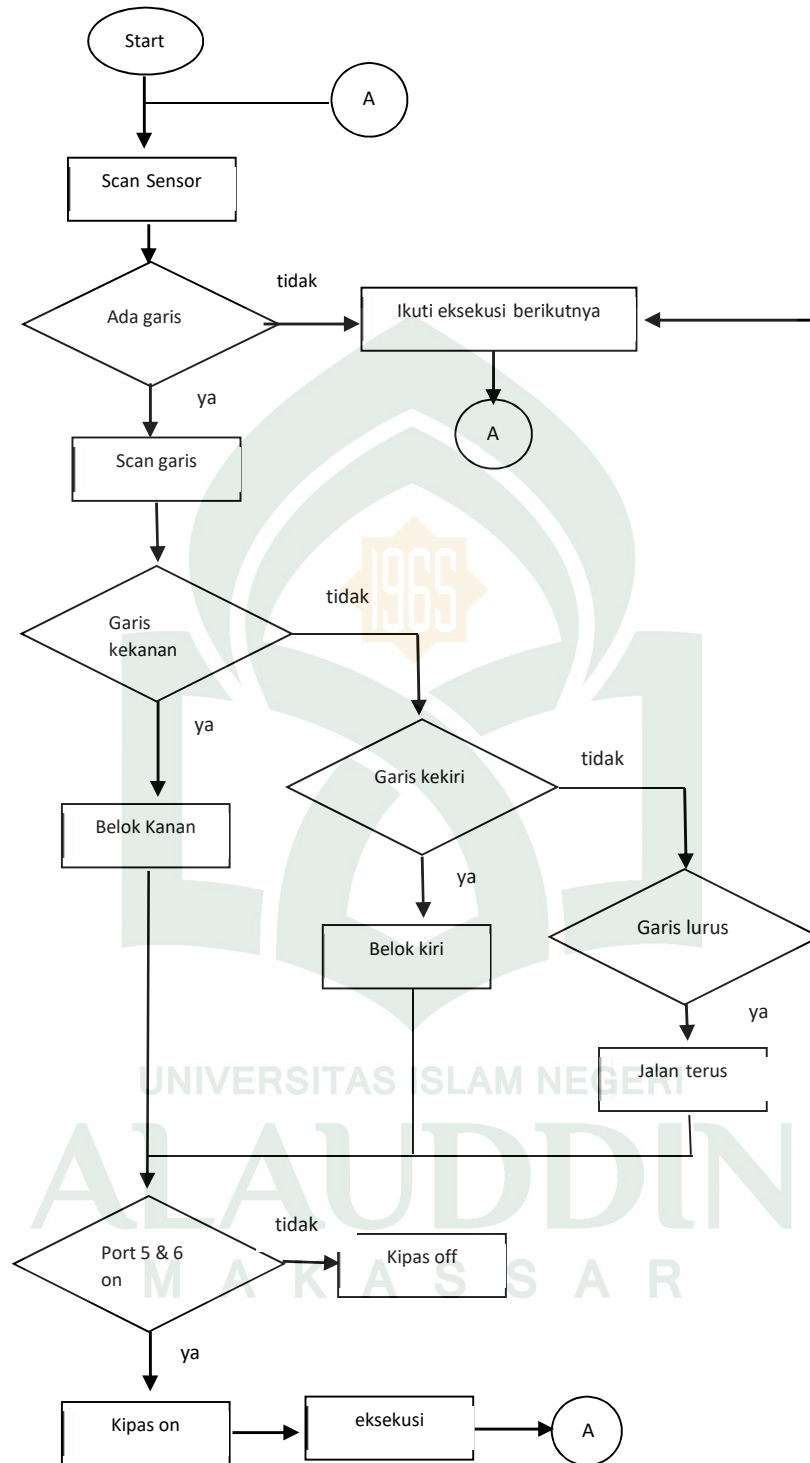
Pada gambar IV.7 merupakan rancangan simulasi modul alat sistem informasi yang dimana terdiri dari lcd 16x2 yang terhubung ke port 20, 21, 22, 24, 25, 26, 27, 28, 29, 30 Arduino Mega untuk menampilkan rumah yang kebakaran, 5 *DHT11* yang terhubung ke port 23, 17, 40, 38, 36 Arduino Mega sebagai sensor suhu, 5 *flame sensor* yang terhubung ke port 18, 16, 15, 39, 37 Arduino Mega sebagai pendeteksi api. Sensor-sensor yang disiapkan akan saling berhubungan satu

sama lain dan akan di program menggunakan aplikasi Arduino yang akan menampilkan letak rumah kebakaran sesuai dengan suhu dan pendeteksi yang telah ditentukan.

E. Perancangan Perangkat Lunak

Dalam perancangan perangkat lunak, arduino menggunakan perangkat lunak sendiri yang sudah disediakan di website resmi arduino. Bahasa yang digunakan dalam perancangan lunak adalah bahasa C/C++ dengan beberapa *library* tambahan untuk perancangan robot pemadam api ini seperti *library newping*, *liquid crystal* dan *wire*.

Untuk memperjelas, berikut ditampilkan *flowchart* perancangan sistem secara umum bagaimana robot bergerak atau bernavigasi menyusur dinding dengan menggunakan sensor jarak. Sampai bagaimana cara mematikan api.



GambarIV.7 Flowchart Robot Pemadam Api

Keterangan *flowchart* :

Pada saat robot dinyalakan, robot melakukan proses inisialisasi bagian-bagian dalam sistem robot mulai dari inisialisasi header-header, deklarasi variable, konstanta, serta fungsi-fungsi yang lain. Selanjutnya robot akan berada dalam keadaan *stand by* sebelum ada aksi yang diberikan.

Ketika robot diberikan aksi dari luar berupa tombol yang ditekan, maka robot akan melakukan pergerakan berupa bernavigasi di arena dengan tujuan mencari titik api dengan informasi yang dikirim secara otomatis dari sistem deteksi dini kemudian robot akan melakukan pencarian garis jika robot menemukan garis maka robot akan mengikuti garis jika tidak dia akan terus berjalan lurus sampai menemukan garis kemudian melakukan eksekusi.

Apabila scan garis mendapatkan belokan kanan maka robot melakukan putaran ke kanan dan jika menemukan belokan kiri maka akan memutar ke kiri dan jika tidak keduanya maka robot berjalan lurus. Dan apabila sampai pada titik api apabila port 5 & 6 on maka kipas akan berputar dan apabila off kipas akan mati sesuai kondisi yang dimasukkan dalam EPROM. Kemudian sistem ini akan berjalan sampai robot ini dimatikan.

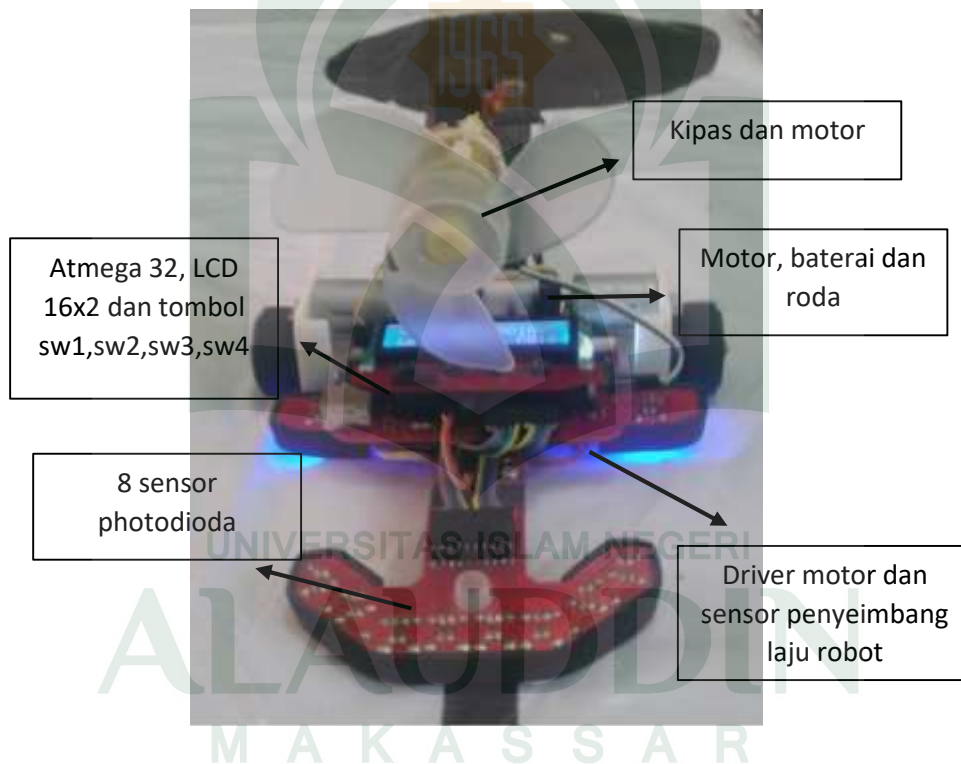
BAB V

IMPLEMENTASI DAN PENGUJIAN SISTEM

A. Implementasi

1. Hasil Perancangan Robot

Berikut ditampilkan hasil rancangan perangkat keras berupa robot pemadam kebakaran :



Gambar V.1 Hasil Rancangan Robot Pemadam Api

Dari gambar V.1 terlihat bentuk fisik hasil rancangan robot pemadam api dengan 8 sensor *photodioda* dan 2 *photodioda* penyeimbang. Peneliti menggunakan 8 sensor *photodioda* dengan posisi sensor melengkung bagian depan robot dimaksudkan pembacaan garis sebagai jalur pemadaman api dan 2 sensor

photodiode penyeimbang digunakan agar laju robot tetap seimbang dan kipas sebagai *prototipe* pemadaman api. Berikut komponen yang ada pada robot :

- a. **Double Velg kiri** : Velg bagian kiri yang terpasang double
- b. **Switch Power** : Switch utama untuk system kelistrikan keseluruhan
- c. **Gearbox Kiri** : Sistem mekanik utama untuk bagian kiri
- d. **Driver Highbridge Mosfet** : Driver motor with autobreak system
- e. **Battery Li-Ion 3C 1500 mAh** : Sumber listrik robot
- f. **Gearbox Kanan** : Sistem mekanik utama bagian kanan
- g. **Switch Reset** : Untuk mengembalikan program robot ke posisi start
- h. **Double Velg Kanan** : Velg bagian kanan yang terpasang double
- i. **Port ISP** : Port untuk menghapus/mengisi program
- j. **Sensor tengah kanan** : Sensor sayap bagian kanan
- k. **LCD Karakter 16x2** : Penampil isi program (system)
- l. **S0, S1, S2, S3, S4, S5, S6, S7, S8** : Sensor depan, Pembaca garis utama
- m. **SW1, SW2, SW3, SW4** : Sebagai media untuk merubah nilai program
- n. **Sensor tengah kiri** : Sensor sayap bagian kiri

Adapun fitur yang telah disediakan oleh robot agar penggunaan lebih mudah digunakan oleh manusia:

- a. Tegangan yang masuk ke robot sudah melalui IC regulator 7805. Sehingga kondisi penuh atau tidaknya baterai tidak begitu mempengaruhi settingan sistem robot. Baik itu di komparator, ataupun nilai ADC dari sensor.

- b. Tegangan minimum yang dibutuhkan adalah 11,1 Volt. Direkomendasikan untuk menggunakan baterai Li-Ion / Lippo 3cell (11,1 Volt). Arus minimum yang dibutuhkan direkomendasikan minimal 1Ampere.
- c. Untuk mengatur tingkat kesensitifan sensor, bisa dengan masuk ke menu setting sensor, dan rubah nilai referensi dari sensor yang akan dibuat sensitif.
- d. Sedangkan trimpot di bagian komparator, berfungsi sebagai pengatur contrast tulisan di LCD.
- e. Untuk mensetting gerakan robot, bisa melalui fitur program yang sudah tertanam di robot, bisa dengan masuk ke menu “set” yang muncul pada saat tampilan antarmuka dengan cara tekan tombol sw1.
- f. Robot ini, memiliki spesifikasi program yang sudah cukup lengkap untuk menghadapi berbagai macam lintasan/rintangan. Dan juga dilengkapi spesifikasi hardware yang baik. Sehingga gerak robot akan terlihat mulus jika dalam penyettingan robotnya benar.
- g. Peneliti telah menyediakan settingan standard untuk test run. Dalam hal ini, semua nilai di dalam sistem akan di rubah otomatis ke settingan standar dengan caranya, tekan sw reset, kemudian saat program masih dalam keadaan booting, Tekan sw1 dan sw4 secara bersamaan, kemudian tahan sampai muncul tampilan pada layar “RESETTING SYSTEM”.
- h. Jika ingin menggunakan USB bootloader untuk memprogram ulang, update O.S, menyimpan eeprom, atau yang lainnya. Caranya, colok kabel usb ke

laptop/PC, kemudian tekan **sw4** pada robot, tahan (robot dalam keadaan mati), lalu colok kabel usb ke robot. Jika sukses, lcd akan berkedip.

2. Hasil Perancangan Modul Alat Sistem Informasi

Berikut hasil perancangan modul alat yang berfungsi sebagai sistem informasi pusat pemadam kebakaran.



Gambar V.2 Rancangan Sistem Alat Sistem Informasi

Pada gambar V.2 merupakan hasil dari rancangan modul sistem informasi, dimana modul ini terhubung dengan 5 sensor *DHT11* dan 5 *flame sensor*, alat ini juga dilengkapi dengan lcd 16x2 yang digunakan menampilkan rumah yang menjadi titik kebakaran.

B. Pengujian Sistem

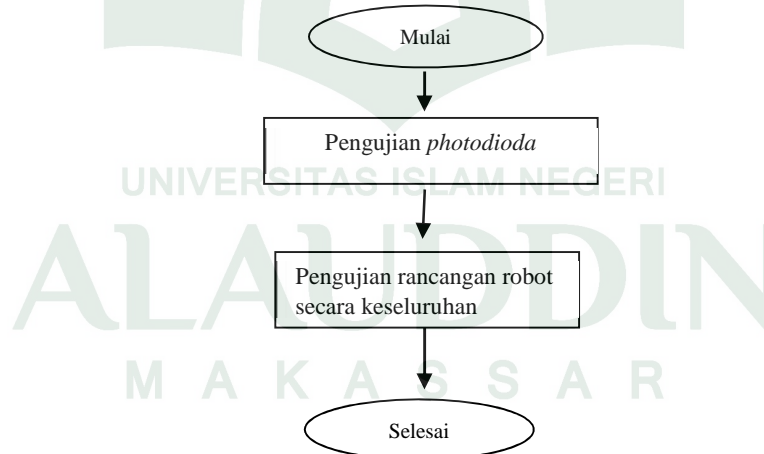
Pengujian sistem merupakan proses pengeksekusian sistem perangkat keras dan lunak untuk menentukan apakah sistem tersebut cocok dan sesuai dengan yang

diinginkan peneliti. Pengujian dilakukan dengan melakukan percobaan untuk melihat kemungkinan kesalahan yang terjadi dari setiap proses.

Adapun pengujian sistem yang digunakan adalah *Black Box*. *Pengujian Black Box* yaitu menguji perangkat dari segi spesifikasi fungsional tanpa menguji desain dan kode program. Pengujian dimaksudkan untuk mengetahui apakah fungsi-fungsi dan keluaran sudah berjalan sesuai dengan keinginan.

Dalam melakukan pengujian, tahapan-tahapan yang dilakukan pertama kali adalah melakukan pengujian terhadap perangkat-perangkat inputan yaitu pengujian terhadap sensor-sensor yang ada meliputi *sensor photodiode* dan *flame sensor*. Kemudian melakukan pengujian secara keseluruhan sistem kontrol robot.

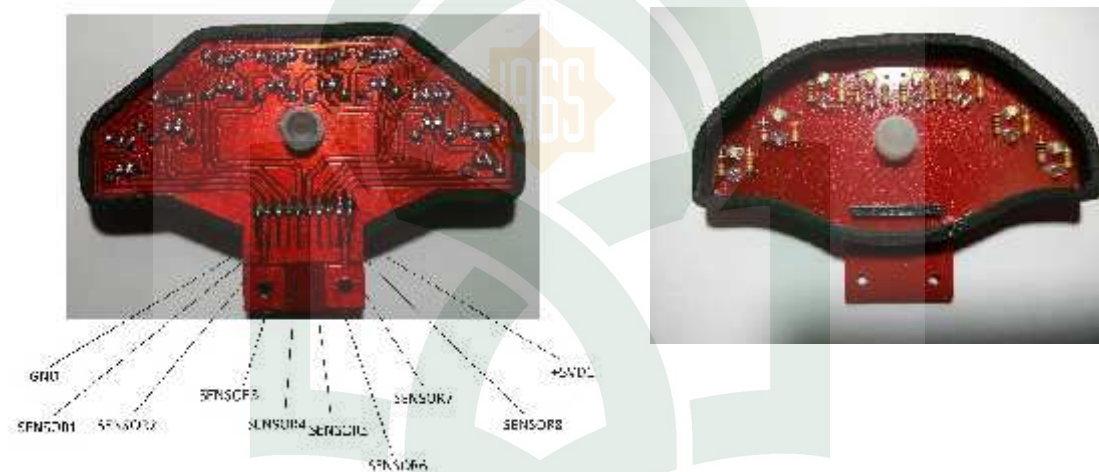
Adapun tahapan-tahapan dalam pengujian sistem kontrol robot ini adalah sebagai berikut.



Gambar V.3 Langkah Pengujian Sistem

1. Pengujian Sensor Photodioda dan Alat Sistem Informasi

Untuk pengujian sensor *photodioda* dilakukan dengan menguji respon yang diberikan oleh intensitas cahaya dari setiap sensor. Pengujian dilakukan dengan menghitung berapa intensitas cahaya yang diterima sensor *photodioda* dengan memantulkan cahaya *led* dan akan diubah menjadi nilai digital sehingga pembacaan 2 warna yang berbeda menjadi 0 dan 1, berikut hasil rancangan photodioda



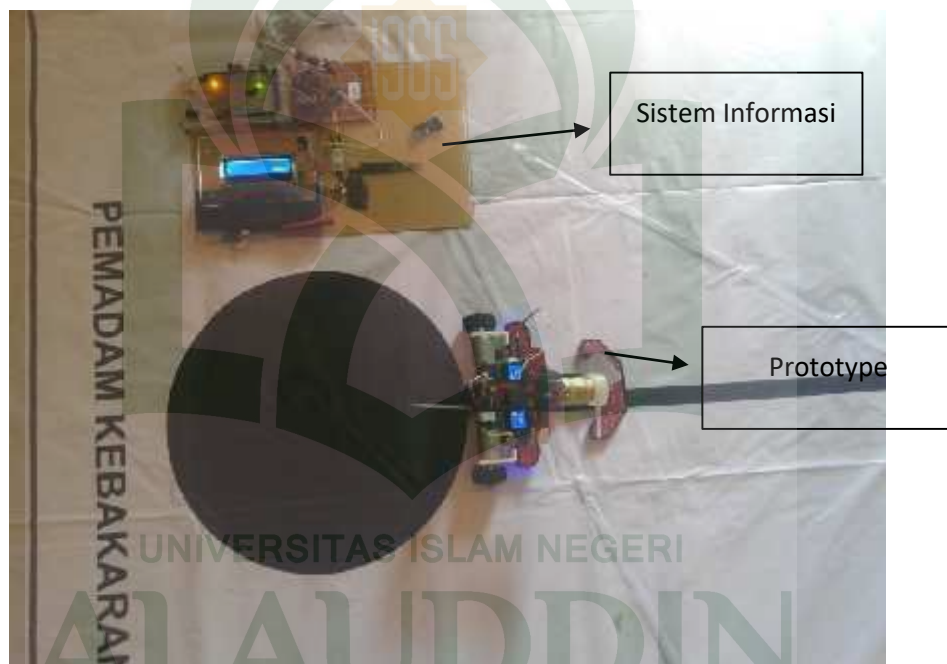
Gambar V.4 Sensor Photodioda

UNIVERSITAS ISLAM NEGERI



Gambar V.5 hasil pengujian sensor photodioda

Seperti tampak pada gambar V.4 dan gambar V.5 pengujian sensor *photodiode* dan sistem informasi dimana robot diletakan di jalur dan akan menampilkan nilai intensitas cahaya yang diterima *photodiode* saat mendapatkan garis dan warna tertentu. Adapun alat sistem informasi yang telah terhubung dengan sensor disetiap rumah agar informasi kebakaran lebih cepat diketahui. Berikut gambat pengujian modul alat sistem informasi dan *prototype* robot.



Gambar V.6 Pengujian sensor Photodiode dan Alat Sistem Informasi

2. Pengujian Sensor flame dan Sensor DHT11

Pengujian *flame sensor* dilakukan untuk melihat respon pembacaan yang diberikan oleh *flame sensor* dalam mendeteksi titik api. Pengujian flame dilakukan dengan meletakkan lilin di posisi tertentu kemudian mendekatkan flame sensor

robot pada beberapa jarak tertentu yang ditentukan dari letak lilin. *Sensor flame* ini dapat mendeteksi api atau sumber cahaya dengan panjang gelombang antara 760 nano meter sampai 1100 nano meter dengan sudut deteksi 60 derajat.



Gambar V.7 Pengujian *Flame Sensor* dan *DHT11*

Pengujian *DHT11* untuk melihat suhu pada letak kebakaran, peneliti membuat prototype dengan suhu maksimal 100°C . Apabila suhu diatas 60°C maka informasi kebakaran pada rumah tersebut terkirim, dan dapat dilihat pada gambar berikut

Adapun hasil pembacaan *flame sensor* dan *DHT11* berdasarkan hasil pengujian dapat dilihat pada tabel V.1 berikut.

Tabel V.1 Pengujian *Flame Sensor* dan *DHT11*

Suhu	Kondisi <i>Flame Sensor</i>	Data
10°C	Tidak Terbaca	Aman
30°C	Tidak Terbaca	Aman
50°C	Terbaca	Aman
65°C	Terbaca	Rumah Kebakaran
80°C	Terbaca	Rumah Kebakaran

Pengujian pada tabel V.1 dilakukan dengan tahapan kondisi api mulai dinyalakan. Pada saat api dinyalakan api akan perlahan membesar, proses dari mulai kecilnya api hingga api membesar ini dilakukan beberapa tahap hingga menghasilkan suhu yang berbeda-beda. Disamping itu sensor pendeteksi kebakaran akan terbaca pada saat suhu 50°C tetapi peneliti membuat kondisi akan mengirimkan informasi kebakaran apabila suhu telah diatas 60°C.

3. Pengujian Sistem Kontrol Alat dan Robot Secara Keseluruhan

Pengujian sistem kontrol robot dilakukan untuk melihat proses keseluruhan dari sistem kontrol robot dan alat mulai dari pembacaan *sensor photodiode* dalam bernavigasi pada arena, pembacaan *flame sensor* dalam mendeteksi titik api dan *DHT11* sebagai pendeteksi suhu serta keseluruhan proses pada sistem kontrol robot pemadam api ini.

Arena pengujian ini memiliki 5 rumah sebagai sampel pemadaman api, setiap rumah memiliki sensor *flame* dan *DHT11* sebagai pendeteksi kebakaran pada setiap rumah, bentuk dari arena yaitu ukuran 3x3 m.



Gambar V.8 Arena Robot keseluruhan

Pada gambar V.8 gambar dari arena robot dimana telah disediakan 5 rumah yang menjadi titik kemungkinan kebakaran yang telah disediakan *flame sensor* dan *DHT11*, arena ini juga memiliki garis hitam, dimana robot telah diprogram untuk membaca garis hitam, dan juga disetiap rumah dilengkapi lingkaran hitam sebagai penanda bahwa robot telah sampai ke tujuan pemadaman kebakaran. Adapun titik pemadaman kebakaran dimana robot telah siaga pada saat pemadaman kebakaran, dan modul sistem informasi akan menampilkan rumah yang telah terjadi kebakaran.



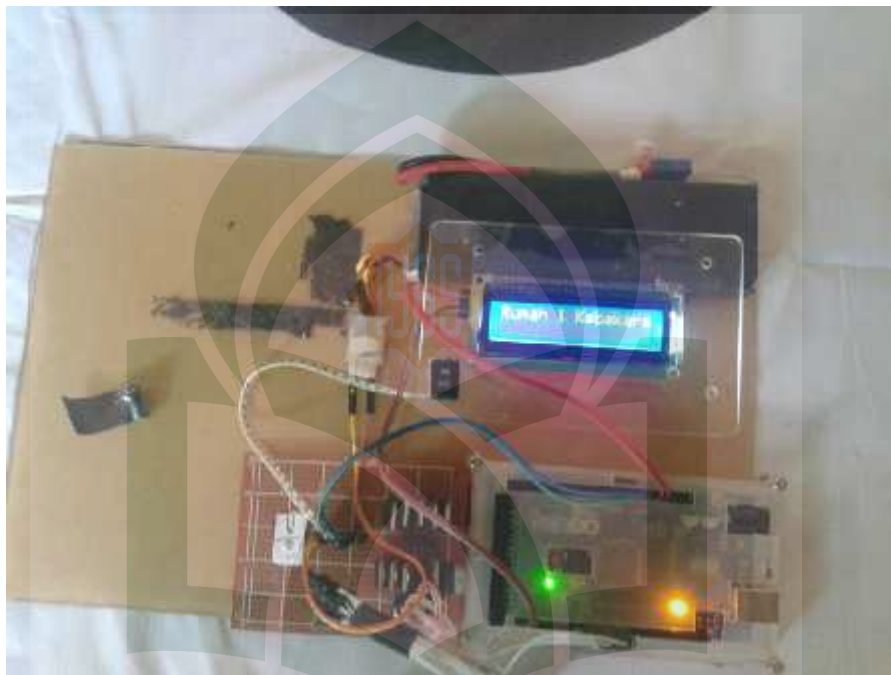
Gambar V.9 Kondisi sistem informasi pada saat tidak terjadi kebakaran

Pada gambar V.9 sistem informasi pada pusat pemadam kebakaran saat tidak terjadi kebakaran maka layar akan menampilkan tulisan “Aman”.



Gambar V.10 Kondisi pada saat rumah kebakaran

Gambar V.10 merupakan kondisi rumah saat kebakaran, dan pada saat terjadi kebakaran sensor akan membaca suhu dan mendeteksi apakah ada api atau tidak. Kemudian akan terkirim ke modul alat sistem informasi apabila terjadi kebakaran seperti pada gambar V.11



Gambar V.11 Kondisi sistem informasi pada saat terjadi kebakaran

Pada gambar V.7 sistem informasi pada pusat pemadam kebakaran saat terjadi kebakaran maka layar akan menampilkan tulisan “Rumah 1 Kebakaran”. Layar menampilkan sesuai rumah yang terjadi kebakaran, dan apabila semua rumah telah padam maka layar akan menampilkan tulisan “Aman”.



Gambar V.12 Proses robot memadamkan api

Gambar V.12 merupakan proses robot memadamkan api dimana robot akan melintasi jalur yang telah disediakan dan apabila sampai ke titik tujuan robot akan memadamkan api dengan menyalakan kipas dan robot akan kembali ke pusat pemadam kebakaran pada saat robot telah memadamkan api

Adapun hasil pengujian sistem kontrol robot secara keseluruhan dapat dilihat pada tabel V.2 berikut.

Tabel V.2 Hasil Pengujian sistem secara keseluruhan

Pengujian Rumah Ke-	Berhasil Memadamkan	Waktu Keseluruhan (detik)
1	Ya	5.2
2	Ya	8.8
3	Ya	10.4

4	Ya	10.58
5	Ya	9.5

Pengujian pada tabel V.2 dilakukan beberapa tahap dimana setiap tahap dilakukan dengan letak rumah yang berbeda, dan pengujian dari kelima rumah ini semua berhasil dan menyelesaikan misi dengan waktu yang berbeda-beda karena jarak setiap rumah yang berbeda-beda.

BAB VI

PENUTUP

A. Kesimpulan

Berdasarkan hasil penelitian yang telah dilakukan didapat kesimpulan sebagai berikut :

1. Robot cerdas pemadam api telah berhasil dirancang dan dibuat dengan menggunakan mikrokontroler *Atmega 32* dengan sistem penggerak berupa roda dan kipas yang menggunakan motor *DC* dan dilengkapi dengan beberapa sensor seperti sensor *photodiode* sebanyak 10 buah , *DHT11* sebanyak 5 buah dan *flame sensor* sebanyak 5 buah. Keseluruhan sistem ini saling terintegrasi sehingga salah satu terganggu/*error* maka robot tidak akan berfungsi dengan baik
2. Hasil pengujian sensor *Photodiode* memiliki nilai yang tetap sehingga pada saat percobaan robot dapat berjalan dengan normal dan memiliki kecepatan yang cepat.
3. Pengujian *flame sensor* menunjukkan bahwa sensor dapat menangkap api apabila suhu telah mencapai 50°C .
4. Pengujian *DHT11* menunjukkan suhu yang dapat diukur hingga 100°C dan pembacaan dari sensor ini sangatlah baik.
5. Pengujian sistem robot cerdas secara keseluruhan menunjukkan bahwa robot dapat menjalankan misinya yaitu mendeteksi api dengan *flame*

sensor dan *DHT11* kemudian memadamkannya menggunakan kipas yang digerakkan oleh motor *DC* dengan rata-rata waktu 8,8 detik.

6. Dengan menggunakan sistem dan robot yang berbeda peneliti dapat mengembangkan penyelesaian misi, dimana peneliti sebelumnya menyelesaikan misi hingga 41.14 detik dan peneliti dapat membuat robot dan sistem dapat menghemat waktu sampai 30-35 detik.

B. Saran

Adapun saran yang dapat disampaikan peneliti sebagai berikut :

1. Untuk hasil maksimum, sebaiknya menggunakan sensor *DHT11* yang kualitasnya lebih tinggi, sehingga dapat membaca suhu sampai diatas 100°C.
2. Untuk desain robot agar bagian depan agak lebih berat, agar apabila kecepatan ditambah robot tidak terangkat, sehingga penyelesaian misi lebih cpat lagi.
3. Untuk mencapai hasil yang maksimal, alat sistem informasi di gabungkan dengan robot.

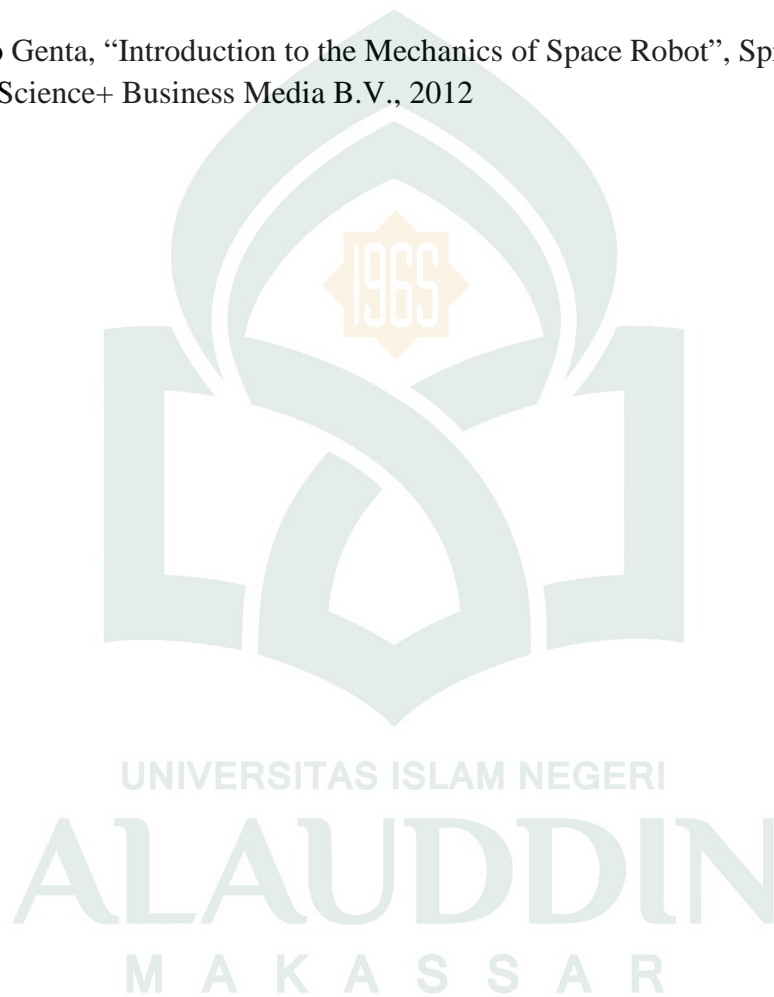
DAFTAR PUSTAKA

- Arduino, 2012. Arduino UNO, <http://www.arduino.cc/en/Main/ArduinoBoardUno>, diakses pada 14 Februari 2013.
- Alf, dkk, 2010. *8-bit AVR Microcontroller With 4/8/16/32k Bytes In-System Programmable Flash*. Amerika : Atmel.
- Banzi, Massimo. 2009. *Getting Started With Arduino*. Amerika : O'Reilly.
- Shihab, M. Quraish. Tafsir al-Mishbah: Pesan, Kesan dan Keserasian al-Qur'an. Jakarta: Lentera Hati. 2003.
- Budiharto, Widodo. 2009. *Membuat Sendiri Robo Cerdas Edisi Revisi*. Jakarta : Penerbit Elex Media Komputindo.
- McComb, Gordan. 2001. *The Robot Builder's Bonanza*. Amerika : Penerbit McGraw-Hill.
- Dinata, Yuwono Marta. 2015. *Arduino Itu Mudah*. Jakarta : PT. Alex Media Komputindo.
- Arduino Board Leonardo. <http://www.arduino.cc/en/Main/arduinoBoardLeonardo>. Diakses tanggal 18 April 2015 pada pukul 19.25 WIB.
- Eko P, Agfianto . 2003. *Belajar Mikrokontroler AT89CS1/25/55 : Teori dan Aplikasi*. Yogyakarta : Gava Media.
- Arduino Leonardo. www.dfrobot.com. Diakses tanggal 18 April 2015 pada pukul 19.25 WIB.
- Setiawan, Afrie. 2011. *20 Aplikasi Mikrokontroler AT-Mega16 Menggunakan BASCOM-AVR*. Yogyakarta: Andi Offset.

Nurdinsidiq, 2004, *Pengendalian Lengan Robot Berbasis Mikrokontroler AT89C51 Menggunakan Transduser Ultrasonik, Penelitian*, Jurusan Teknik Elektro, Universitas Gadjah Mada, Yogyakarta

DfRobot, 2012. *5-DOF Robotic Arm (SKU:ROB0032)*, http://www.dfrobot.com/wiki/index.php/5-DOF_Robotic_Arm_%28SKU:ROB0032%29, diakses 23 Pebruari 2013.

Giancarlo Genta, “Introduction to the Mechanics of Space Robot”, Springer Science+ Business Media B.V., 2012



RIWAYAT HIDUP PENULIS



Yandi Cahyadi B, biasa dipanggil Yandi, lahir di Baraka pada tanggal 05 Desember 1994. Anak ke-5 dari 7 bersaudara, pasangan bahagia dari H. Burhanuddin dan HJ. St. Mulawaty. Peneliti memulai pendidikan pada taman kanak-kanak pertiwi Baraka pada tahun 2000 kemudian melanjutkan jenjang pendidikan pada tingkat Sekolah Dasar di SD N 20 Baraka pada tahun 2001, kemudian melanjutkan ke tingkat Sekolah Menengah Pertama di SMP N 1 Baraka, dan melanjutkan pendidikan Sekolah Menengah Atas di SMA N 1 Baraka pada tahun 2010..

Setelah lulus Sekolah Menengah Atas pada tahun 2013 saya menyangand status sebagai mahasiswa di salahsatu perguruan tinggi terkemuka di kota Makassar yatu Universitas Islam Negeri (UIN) Alauddin Makassar di fakultas Sains dan Teknologi tepatnya jurusan Teknik Informatika. Dalam kurung waktu empat tahun lamanya akhirnya bisa menyangand gelas Sarjana Komputer (S.Kom) dengan mengangkat judul Robot Pemadam Api dengan Sistem Deteksi Dini.