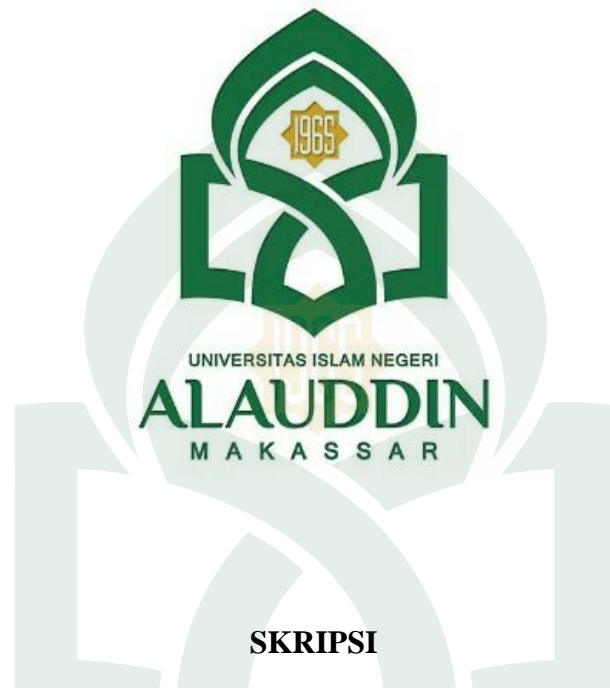


**RANCANG BANGUN ALAT PENDETEKSI GOLONGAN DARAH  
SERTA PENGUKUR KANDUNGAN GULA DARAH, KOLESTEROL,  
DAN ASAM URAT BERBASIS ARDUINO**



**SKRIPSI**

Diajukan untuk memenuhi salah satu syarat guna mencapai gelar  
Sarjana Komputer pada Jurusan Teknik Informatika  
Fakultas Sains dan Teknologi  
UIN Alauddin Makassar

Oleh:

**SINTA JUFRI**  
**NIM. 60200114066**

**FAKULTAS SAINS DAN TEKNOLOGI  
UNIVERSITAS ISLAM NEGERI ALAUDDIN MAKASSAR  
2018**

## PERNYATAAN KEASLIAN SKRIPSI

Mahasiswa yang bertanda tangan di bawah ini :

Nama : Sinta Jufri  
NIM : 60200114066  
Tempat/Tgl. Lahir : Makassar, 10 November 1995  
Jurusan : Teknik Informatika  
Fakultas/Program : Sains dan Teknologi  
Judul : Rancang Bangun Alat Pendeteksi Golongan Darah Serta Pengukur Kandungan Gula Darah, Kolesterol, dan Asam Urat Berbasis Arduino

Menyatakan dengan sebenarnya bahwa skripsi yang saya tulis ini benar merupakan hasil karya saya sendiri. Jika dikemudian hari terbukti bahwa ini merupakan duplikasi, tiruan, plagiat, atau dibuat oleh orang lain, sebagian atau seluruhnya, maka skripsi dan gelar yang diperoleh karenanya batal demi hukum.

UNIVERSITAS ISLAM **MAKASSAR**, 26 Agustus 2017

Penyusun,



Sinta Jufri

NIM : 60200114066

## PERSETUJUAN PEMBIMBING


Pembimbing penulisan skripsi saudara **Sinta Jufri : 60200114066**, mahasiswa Jurusan Teknik Informatika pada Fakultas Sains dan Teknologi Universitas Islam Negeri (UIN) Alauddin Makassar, setelah dengan seksama meneliti dan mengoreksi skripsi yang bersangkutan dengan judul, "**Rancang Bangun Alat Pendeteksi Golongan Darah Serta Pengukur Kandungan Gula Darah, Kolesterol, dan Asam Urat Berbasis Arduino**", memandang bahwa skripsi tersebut telah memenuhi syarat-syarat ilmiah dan dapat disetujui untuk diajukan ke sidang Munaqasyah.

Demikian persetujuan ini diberikan untuk proses selanjutnya.

Makassar, 16 Agustus 2018

Pembimbing I

Pembimbing II

  
**Faisal Akib, S.Kom., M.Kom.**  
NIP. 197612122005011005

  
**A. Hutami Endang, S.Kom., M.Kom.**  
NIP.

UNIVERSITAS ISLAM NEGERI  
**ALAUDDIN**  
M A K A S S A R

## PENGESAHAN SKRIPSI

Skripsi yang berjudul “Rancang BAngun Alat Pendeteksi Golongan Darah Serta Pengukur Kandungan Gula Darah, Kolesterol, dan Asam Urat Berbasis Arduino” yang disusun oleh Sinta Jufri, NIM 60200114066, mahasiswa Jurusan Teknik Informatika pada Fakultas Sains dan Teknologi UIN Alauddin Makassar, telah diuji dan dipertahankan dalam sidang munaqasyah yang di selenggarakan pada Hari Kamis Tanggal 23 Agustus 2018 M, bertepatan dengan 3 Dzulhijjah 1438 H, dinyatakan telah dapat diterima sebagai salah satu syarat untuk memperoleh gelar Sarjana dalam Ilmu Teknik Informatika, Jurusan Teknik Informatika.

Makassar, 26 Agustus 2018 M.

14 Dzulhijjah 1439 H.

### DEWAN PENGUJI:

Ketua	: Dr. H. Kamaruddin Tone, M.M.	(.....)
Sekretaris	: A. Muhammad Syafar, S.T., M.T.	(.....)
Munaqisy I	: Faisal, S.T.,M.T.	(.....)
Munaqisy II	: Dr. Muh. Thahir Maloko, M.HI.	(.....)
Pembimbing I	: Faisal Akib, S.Kom., M.Kom.	(.....)
Pembimbing II	: Andi Hutami Endang, S.Kom., M.Kom.	(.....)

Diketahui oleh:

Dekan Fakultas Sains dan Teknologi  
UIN Alauddin Makassar,



Prof. Dr. H. Arifuddin, M.Ag.

NIP. 19691205 199303 1 001

بِسْمِ اللَّهِ الرَّحْمَنِ الرَّحِيمِ

## KATA PENGANTAR

*Assalamu Alaikum Warahmatullahi Wabarakatuh*

Tiada kata yang pantas penulis ucapkan selain puji syukur kehadiran Allah swt. atas berkat dan Rahmat-Nya sehingga penulis dapat menyelesaikan skripsi ini. Shalawat dan salam tak lupa penulis kirimkan kepada Baginda Rasulullah saw. yang telah membimbing kita semua. Penulisan skripsi ini bertujuan untuk memenuhi salah satu syarat keserjanaan di UIN Alauddin Makassar jurusan Teknik Informatika fakultas Sains dan Teknologi.

Dalam pelaksanaan penelitian sampai pembuatan skripsi ini, penulis banyak sekali mengalami kesulitan dan hambatan. Tetapi berkat keteguhan dan kesabaran penulis akhirnya skripsi ini dapat diselesaikan juga. Terima kasih yang tak terhingga pula kepada orang tua penulis, Ayahanda Jufri dan Ibunda Saniati yang selalu memberikan doa, kasih sayang, dan dukungan baik moral maupun materil yang merupakan kekuatan besar bagi penulis untuk menyelesaikan skripsi ini. Bantuan dari berbagai pihak yang dengan senang hati meluangkan waktu, tenaga, pikiran, dan dukungan baik secara moral maupun materil yang tak henti-hentinya kepada penulis juga menjadi semangat positif untuk menyelesaikan skripsi ini.

Melalui kesempatan ini, penulis menyampaikan rasa terima kasih yang sebesar-besarnya dan penghargaan yang setinggi-tingginya kepada

1. Rektor Universitas Islam Negeri (UIN) Alauddin Makassar Bapak Prof. Dr. H. Musafir Pababbari, M.Si.
2. Dekan Fakultas Sains dan Teknologi Universitas Islam Negeri (UIN) Alauddin Makassar Bapak Prof. Dr. H. Arifuddin, M.Ag.
3. Ketua Jurusan Teknik Informatika Bapak Faisal, S.T., M.T. dan Bapak A. Muhammad Syafar, S.T.,M.T. selaku Sekretaris Jurusan Teknik Informatika.
4. Pembimbing I Bapak Faisal Akib,S.Kom.,M.Kom. dan Pembimbing II Ibu Andi Hutami Endang,S.Kom.,M.Kom. yang telah membimbing dan membantu penulis untuk mengembangkan pemikiran dalam penyusunan skripsi ini hingga selesai.
5. Penguji I Bapak Faisal, S.T., M.T. dan Penguji II Bapak Dr. Muh. Thahir Maloko. M.Hi. yang telah memberikan saran dan arahan kepada penulis untuk mengembangkan pemikiran dalam penyusunan skripsi ini hingga selesai
6. Seluruh dosen, staf dan karyawan Jurusan Teknik Informatika Fakultas Sains dan Teknologi UIN Alauddin Makassar yang telah banyak memberikan sumbangsih baik tenaga maupun pikiran.
7. Kakak dan adik saya Renaldi dan Fahrizal yang selalu memberi dukungan dan motivasi untuk penyelesaian skripsi ini.
8. Sahabat-sahabat SEQUENT14L dari Teknik Informatika angkatan 2014 yang telah menjadi saudara seperjuangan menjalani suka dan duka bersama dalam menempuh pendidikan di kampus.

9. Seluruh pihak yang tidak dapat penulis sebutkan satu per satu, namun telah banyak terlibat membantu penulis dalam proses penyusunan skripsi ini.

Akhirnya harapan penulis semoga hasil penyusunan skripsi ini memberikan manfaat bagi pengembangan ilmu pengetahuan dan demi kesejahteraan umat manusia. Harapan tersebut penulis haturkan kehadiran yang Maha Kuasa, agar limpahan rahmat dan karunia-Nya tetap diberikan, semoga senantiasa dalam lindungan-Nya.

Makassar, 24 Juli 2018

Penyusun,

Sinta Jufri

NIM : 6020011466

UNIVERSITAS ISLAM NEGERI  
**ALAUDDIN**  
M A K A S S A R



## DAFTAR ISI

<b>JUDUL</b> .....	<b>i</b>
<b>PERNYATAAN KEASLIAN SKRIPSI</b> .....	<b>ii</b>
<b>PERSETUJUAN PEMBIMBING</b> .....	<b>iii</b>
<b>PENGESAHAN SKRIPSI</b> .....	<b>iv</b>
<b>KATA PENGANTAR</b> .....	<b>v</b>
<b>DAFTAR ISI</b> .....	<b>viii</b>
<b>DAFTAR GAMBAR</b> .....	<b>x</b>
<b>DAFTAR TABEL</b> .....	<b>xii</b>
<b>ABSTRAK</b> .....	<b>xiii</b>
<b>BAB I : PENDAHULUAN</b> .....	<b>1</b>
A. Latar Belakang .....	1
B. Rumusan Masalah .....	5
C. Fokus Penelitian dan Deskripsi Fokus .....	5
D. Kajian Pustaka/ Penelitian Terdahulu .....	7
E. Tujuan dan Kegunaan Penelitian .....	9
<b>BAB II : LANDASAN TEORETIS</b> .....	<b>10</b>
A. Golongan Darah .....	10
B. Sensor Cahaya. ....	12
C. Arduino .....	16
D. Memory .....	19
E. Input Output .....	19
F. Programming Uno Arduino .....	21
G. Perangkat Lunak Arduino .....	21
H. Modul SD Card .....	22
I. Sensor Photo Plethysmo Graph (PPG) .....	23
<b>BAB III : METODOLOGI PENELITIAN</b> .....	<b>29</b>
A. Jenis dan Lokasi Penelitian .....	29
B. Instrumen Penelitian .....	30
C. Teknik Pengolahan dan Analisis Data .....	31
D. Teknik Pengujian Sistem ... ..	32



<b>BAB IV : PERANCANGAN SISTEM .....</b>	<b>33</b>
A. Rancangan Diagram Blok Sistem Kontrol Alat.....	33
B. Rancangan Perangkat Keras .....	35
C. Simulasi Perancangan Alat .....	37
D. Perancangan Perangkat Lunak .....	39
<b>BAB V : IMPLEMENTASI DAN PENGUJIAN SISTEM .....</b>	<b>41</b>
A. Implementasi .....	42
B. Pengujian Sistem .....	47
<b>BAB VI : PENUTUP .....</b>	<b>59</b>
A. Kesimpulan .....	59
B. Saran .....	60
<b>DAFTAR PUSTAKA .....</b>	<b>61</b>

## DAFTAR GAMBAR

<b>Gambar II.1</b> Simbol LDR (Light Dependent Resistor) .....	12
<b>Gambar II.2</b> Bentuk Fisik LDR .....	13
<b>Gambar II.3</b> Simbol dan Bentuk Fisik LED ( <i>Light Emitting Dioda</i> ).....	14
<b>Gambar II.4</b> Cara Pemasangan LED ( <i>Light Emitting Dioda</i> ) .....	15
<b>Gambar II.5</b> Board Arduino Uno .....	17
<b>Gambar II.6</b> Kabel USB <i>Board Arduino Uno</i> .....	17
<b>Gambar II.7</b> Tampilan Framework Arduino Uno .....	22
<b>Gambar II.8</b> Modul <i>SD-Card</i> .....	22
<b>Gambar II.9</b> Konfigurasi <i>SD-Card</i> Modul ke <i>Arduino</i> .....	23
<b>Gambar II.10</b> Pulse oximeter .....	24
<b>Gambar II.11</b> Peletakan mode photoplethsmograph.....	25
<b>Gambar IV.1</b> Diagram Blok Sistem Kontrol Alat.....	34
<b>Gambar IV.2</b> Rancangan Sensor PPG .....	35
<b>Gambar IV.3</b> Rancangan Sensor LDR .....	36
<b>Gambar IV.4</b> Rancangan Motor Servo .....	37
<b>Gambar IV.5</b> Rangkaian Simulasi Alat Keseluruhan .....	38
<b>Gambar IV.6</b> <i>Flowchart</i> Alat Pendeteksi Golongan Darah .....	40

<b>Gambar V.1</b> Tampilan Depan Alat Pendeteksi Golongan Darah Serta Kandungannya .....	42
<b>Gambar V.2</b> Tampilan pada saat Laci dibuka .....	43
<b>Gambar V.3</b> Rancangan Sistem Elektronika Alat (1) .....	45
<b>Gambar V.4</b> Rancangan Sistem Elektronika Alat (2) .....	47
<b>Gambar V.5</b> Langkah Pengujian Sistem .....	48
<b>Gambar V.6</b> Pengujian Sensor LDR Tanpa class Map.....	49
<b>Gambar V.7</b> Hasil pengujian Sensor LDR Menggunakan Map .....	50
<b>Gambar V.8</b> Pengujian <i>Sensor PPG</i> .....	51
<b>Gambar V.9</b> Bentuk Alat Keseluruhan .....	53
<b>Gambar V.10</b> Kondisi Alat pada saat baru dihidupkan .....	53
<b>Gambar V.11</b> Kondisi Alat memberikan petunjuk .....	54
<b>Gambar V.12</b> Kondisi Alat Pada saat belum di isi darah dan belum memasukkan jari ke sensor PPG.....	55
<b>Gambar V.13</b> Proses Memasukkan Darah ke Alat .....	55
<b>Gambar V.14</b> Proses Memasukkan Jari ke Sensor PPG .....	56
<b>Gambar V.15</b> Alat Menampilkan Hasil Pengecekan .....	57

## DAFTAR TABEL

<b>Tabel II.1</b> Reaksi Aglutinasi/Non-Aglutinasi Setiap Golongan Darah .....	11
<b>Tabel II.2</b> Deskripsi Arduino Uno.....	17
<b>Tabel II.3</b> Tabel Referensi Gula darah, Kolesterol, dan Asam urat .....	27
<b>Tabel V.1</b> Hasil Pengujian sensor LDR Menggunakan Darah.....	51
<b>Tabel V.2</b> Hasil Pengujian <i>Sensor PPG</i> .....	52
<b>Tabel V.3</b> Hasil Pengujian sistem secara keseluruhan .....	57



## ABSTRAK

**Nama** : Sinta Jufri  
**NIM** : 60200114066  
**Jurusan** : Teknik Informatika  
**Judul** : Rancang Bangun Alat Pendeteksi Golongan Darah  
Serta Pengukur Kandungan Gula Darah, Kolestrol  
dan Asam Urat Berbasis Arduino.  
**Pembimbing I** : Faisal Akib, S.Kom.,M.Kom.  
**Pembimbing II** : Andi Hutami Endang, S.Kom., M.Kom.

---

Proses Pengujian dan pengamatan reaksi aglutinasi/non-aglutinasi dari sel darah merah yang telah diberi antisera/ serum untuk menentukan golongan darah dan rhesus seseorang selama ini masih dilakukan oleh orang yang berpengalaman dengan mengandalkan kemampuan mata secara langsung. Sementara itu, mata sangat dipengaruhi oleh faktor kejenuhan atau kelelahan. Sehingga cara ini kurang menguntungkan untuk pengujian sampel darah dalam jumlah yang banyak.

Pada penelitian ini dirancang sebuah alat yang dapat membaca golongan darah manusia secara elektronik untuk memudahkan pengujian sampel darah dalam jumlah yang banyak. Pengujian golongan darah manusia pada alat ini menggunakan Sistem ABO.

Alat yang dirancang terdiri dari dua pasang sensor cahaya, yang dibangun dari komponen LDR, dan sistem pengontrol dari arduino. Alat tersebut akan mendeteksi terjadinya reaksi aglutinasi/ non-aglutinasi dari sampel darah yang diuji dengan antisera melalui sensor. Alat yang dirancang juga dapat mendeteksi gula darah, kolestrol dan asam urat dengan menggunakan tambahan sensor PPG dimana darah yang dimasukkan akan di bandingkan dengan detak jantung Selanjutnya data dari sensor akan dikondisikan dan diolah langsung oleh arduino dan hasilnya ditampilkan pada LCD 4x20. Tingkat keberhasilan 88%.

**Kata kunci** : Golongan Darah, Gula Darah, Kolestrol, Asam Urat, Arduino Mega 2560, PPG, LDR.

# BAB I

## PENDAHULUAN

### ***A. Latar Belakang Masalah***

Alat pendeteksi golongan darah adalah alat elektronik yang digunakan untuk menguji golongan darah manusia, pengujian dan pengamatan untuk menentukan golongan darah umumnya dilakukan dengan serangkaian percobaan pada sampel darah, yaitu melakukan reaksi antara cairan antisera (anti A dan B) dengan sampel darah yang akan diuji pada sebuah kaca objek. Perubahan fisik yang terjadi dari reaksi tersebut adalah *aglutinasi* atau *nonaglutinasi* dan kombinasi dari reaksi yang dihasilkan akan menentukan tipe golongan darah tertentu.

Pengujian dan pengamatan reaksi *aglutinasi* / *non-aglutinasi* dari sel darah merah yang telah diberi *antisera* / *serum*, untuk menentukan golongan darah seseorang selama ini masih dilakukan oleh orang yang berpengalaman dengan mengandalkan kemampuan mata secara langsung. Sementara itu, mata sangat dipengaruhi oleh faktor kejenuhan atau kelelahan. Sehingga cara ini kurang menguntungkan untuk pengujian sampel darah dalam jumlah yang banyak.

Pengujian diatas harus dilakukan oleh orang yang berpengalaman sehingga keakuratan data yang diperoleh masih mengandalkan kemampuan mata penguji. Mata dipengaruhi oleh faktor kelelahan, sehingga cara ini kurang menguntungkan untuk pengujian sampel darah dalam jumlah yang

banyak. Kesalahan dalam pembacaan tipe golongan darah ini dapat menimbulkan masalah yang sangat serius bagi seseorang, misalnya dalam proses transfusi darah atau identifikasi keturunan.

Adapun beberapa ayat yang berhubungan dengan alat yang akan di buat oleh peneliti, dimana pentingnya kesehatan darah dalam tubuh manusia yaitu QS Gahfir 40/:67 yaitu:

هُوَ الَّذِي خَلَقَكُمْ مِنْ تُرَابٍ ثُمَّ مِنْ نُطْفَةٍ ثُمَّ مِنْ عَلَقَةٍ ثُمَّ يُخْرِجُكُمْ طِفْلًا ثُمَّ لِتَبْلُغُوا أَسَدَّكُمْ ثُمَّ لِيَكَونُوا شُيُوخًا وَمِنْكُمْ مَنْ يُتَوَفَّى مِنْ قَبْلٍ وَلِتَبْلُغُوا أَجَلًا مُسَمًّى وَلَعَلَّكُمْ تَعْقِلُونَ  
(أل مؤمنين : ٦٧)

Terjemahan :

“Dialah yang menciptakan kamu dari tanah kemudian dari setetes mani, sesudah itu dari segumpal darah, kemudian dilahirkannya kamu sebagai seorang anak, kemudian (kamu dibiarkan hidup) supaya kamu sampai kepada masa (dewasa), kemudian (dibiarkan kamu hidup lagi) sampai tua, di antara kamu ada yang diwafatkan sebelum itu. (kami perbuat demikian) supaya kamu sampai kepada ajal yang ditentukan dan supaya kamu memahami(nya).”(Kementrian Agama, RI;2012).

Berikut tafsir dari ayat di atas yaitu pada ayat ini Allah menjelaskan, bahwa Dia telah menjadikan manusia dari tanah, kemudian menjadi setetes mani, dari setetes mani menjadi sesuatu yang melekat, dan segumpal darah menjadi segumpal daging, kemudian dilahirkan ke dunia dalam bentuk manusia.

Para ahli tafsir menerangkan bahwa yang dimaksudkan dengan Allah swt menjadikan manusia dari tanah, maksudnya ialah Allah swt menjadikan manusia dari saripati yang berasal dari tanah. Seorang bapak dan seorang ibu memakan makanan yang berasal dari tanah, dari binatang ternak dan dari tumbuh-tumbuhan. Binatang ternak memakan tumbuh-tumbuhan dan berkembang dengan



menggunakan zat-zat yang berasal dari tanah. Sebagaimana makanan yang dimakan ibu atau bapak itu menjadi mani. Telur mani ibu bertemu dengan mani bapak dalam rahim ibu, sehingga menjadi segumpal darah dan seterusnya. Sebagian ahli tafsir yang lain berpendapat bahwa yang dimaksud dengan “Allah menciptakan manusia dari tanah, ialah bapak manusia Adam diciptakan Allah swt dari tanah.

Kemudian Allah swt menerangkan bahwa manusia yang diciptakan-Nya dari tanah itu mengalami hidup dalam tiga masa, yaitu:

1. Masa kanak-kanak.
2. Masa dewasa.
3. Masa tua.

Di antara manusia ada yang diwafatkan-Nya pada masa kanak-kanak, ada pula pada masa dewasa dan ada yang diwafatkan setelah berusia lanjut. Ketentuan kapan seorang manusia meninggal itu berada di tangan Allah semata.

Adapun ayat yang berhubungan dengan Syfa atau biasa disebut pengobatan pada QS Yunus10/:57 yaitu :

يَا أَيُّهَا النَّاسُ قَدْ جَاءَكُمْ مَوْعِظَةٌ مِنْ رَبِّكُمْ وَشِفَاءٌ لِمَا فِي الصُّدُورِ وَهُدًى وَرَحْمَةٌ لِّلْمُؤْمِنِينَ  
(٥٧ : يونس)

Terjemahan :

Hai manusia, sesungguhnya telah datang kepadamu pelajaran dari Tuhanmu dan penyembuh bagi penyakit-penyakit (yang berada) dalam dada dan petunjuk serta rahmat bagi orang-orang yang beriman.(Kementrian Agama,RI;2012)

Tafsir ayat diatas menurut Quraish Shihab yaitu Wahai umat manusia, telah datang kepada kalian kitab Allah yang disampaikan melalui rasul-Nya, Muhammad. Di dalamnya terdapat peringatan untuk taat dan beriman serta nasihat untuk melakukan kebajikan dan menjauhi kejahatan. Di dalamnya juga terdapat kisah-kisah orang sebelum kalian agar dapat dijadikan bahan renungan dan juga terdapat anjuran untuk melakukan pengamatan terhadap rahasia- rahasia alam raya, sehingga kalian dapat menyadari keagungan ciptaan-Nya. Selain itu, kitab ini pun mengandung terapi penyakit hati, semisal kemusyrikan dan kemunafikan. Kitab yang diturunkan ini (al-Qur'ân) merupakan pedoman untuk mendapatkan jalan kebenaran. Semua itu adalah rahmat bagi orang-orang Mukmin yang menerimanya dengan baik.

Adapun hadits yang menjelaskan tentang pentingnya Kesehatan:

دَنَا الْمَكِّيُّ بْنُ إِبْرَاهِيمَ أَخْبَرَنَا عِنْدَ اللَّهِ بْنِ سَعِيدٍ هُوَ ابْنُ أَبِي هِنْدٍ عَنْ أَبِيهِ عَنْ ابْنِ عَبَّاسٍ رَضِيَ اللَّهُ عَنْهُمَا قَالَ قَالَ النَّبِيُّ صَلَّى اللَّهُ عَلَيْهِ وَسَلَّمَ نِعْمَتَانِ مَغْبُورٌ فِيهِمَا كَثِيرٌ مِنَ النَّاسِ الصَّحَّةُ وَالْفَرَاغُ قَالَ عَبَّاسُ الْعَنْبَرِيُّ حَدَّثَنَا صَفْوَانُ بْنُ عَيْسَى عَنْ عَبْدِ اللَّهِ بْنِ سَعِيدٍ بْنِ أَبِي هِنْدٍ عَنْ أَبِيهِ سَمِعْتُ ابْنَ عَبَّاسٍ عَنِ النَّبِيِّ صَلَّى اللَّهُ عَلَيْهِ وَسَلَّمَ مِثْلَهُ (ب خاري) ٥٩٣٣

Artinya :

Telah menceritakan kepada kami yaitu Ibnu Abu Hind dari [Ayahnya] dari [Ibnu Abbas] radliallahu 'anhuma dia berkata; Nabi shallallahu 'alaihi wasallam bersabda: "Dua kenikmatan yang sering dilupakan oleh kebanyakan manusia adalah kesehatan dan waktu luang." ['Abbas Al 'Anbari] mengatakan; telah menceritakan kepada kami [Shufwan bin Isa] dari [Abdullah bin Sa'id bin Abu Hind] dari [Ayahnya] saya mendengar [Ibnu Abbas] dari Nabi shallallahu 'alaihi wasallam seperti hadits di atas. (HR. Bukhari No. 5933).

Penelitian ini merancang sebuah alat yang dapat membaca golongan darah secara elektronik untuk memudahkan pengujian sampel darah dalam jumlah yang banyak. Pengujian golongan darah manusia, pada alat ini menggunakan Sistem ABO. Alat yang dirancang terdiri dari dua pasang sensor cahaya, yang dibangun dari LED dan LDR, pengolah data menggunakan *arduino uno* dan *display*.

Pengolah data menggunakan *arduino uno* adalah board berbasis mikrokontroler pada ATmega328. Board ini memiliki 14 digital *input / output* pin (dimana 6 pin dapat digunakan sebagai *output* PWM), 6 *input* analog, 16 MHz osilator kristal, koneksi USB, jack listrik tombol *reset*. Pin-pin ini berisi semua yang diperlukan untuk mendukung mikrokontroler, hanya terhubung ke komputer dengan kabel USB atau sumber tegangan bisa didapat dari adaptor AC-DC atau baterai untuk menggunakannya.

### **B. Rumusan Masalah**

Dengan mengacu pada latar belakang masalah di atas maka disusun rumusan masalah yang akan dibahas dalam skripsi ini adalah “Bagaimana merancang dan membuat alat deteksi golongan darah manusia serta mengukur kandungan gula darah, kolesterol dan asam urat secara otomatis menggunakan Arduino?”

### **C. Fokus Penelitian dan Deskripsi Fokus**

Agar dalam pengerjaan proposal ini lebih terarah, maka penelitian ini difokuskan pada pembahasan sebagai berikut :

1. Alat ini dibuat untuk mendeteksi golongan darah secara otomatis dengan menggunakan sensor LDR dan LED.

2. Alat ini hanya dapat menghitung gula darah, kolestrol, dan asam urat dengan menggunakan sensor PPG.
3. Untuk mendapatkan nilai Gula Darah  $\frac{\text{Nilai Pin Analog}}{1024} 140Mg/dl$
4. Untuk mendapatkan nilai Kolestrol  $\frac{\text{Nilai Pin Analog}}{1024} 240Mg/dl$
5. Untuk mendapatkan nilai Asam Urat  $\frac{\text{Nilai Pin Analog}}{1024} 10Mg/dl$
6. Alat ini menggunakan mikrokontroler Arduino Mega.
7. Target penggunaan alat ini untuk puskesmas, dan klinik.

Untuk mempermudah pemahaman dan memberikan gambaran antara penulis dan pembaca, maka dikemukakan penjelasan yang sesuai dengan deskripsi fokus dalam penelitian ini. Adapun deskripsi fokus dalam penelitian ini adalah :

1. Alat ini memiliki sistem deteksi intensitas cahaya yang dipantulkan dari darah sebagai penentu golongan darah seseorang.
2. Alat ini dikembangkan dari alat yang masih manual pada saat pencampuran reagen menjadi otomatis.
3. Alat ini menggunakan sensor PPG sebagai penghitung gula darah, kolestrol dan asam urat, sensor PPG akan menghitung detak jantung seseorang dan akan dibandingkan dengan keadaan darah sehingga mengeluarkan hasil.

#### ***D. Kajian Pustaka***

Kajian pustaka ini digunakan sebagai pembandingan antara penelitian yang sudah dilakukan dan yang akan dilakukan peneliti. Penelitian tersebut diantaranya sebagai berikut:

Ridatullah Wahab (2012) dalam penelitiannya yang berjudul "*Sistem Informasi dan Kontrol Untuk Kualifikasi Donor Darah Berbasis ATmega 8535*". Tujuan dari penelitian ini adalah membuat sebuah alat yang dapat mendeteksi golongan darah, dan menentukan rhesus dari darah manusia, kesamaan dari penelitian ini yaitu mendeteksi golongan darah dan rhesus, dan yang menjadi pembeda dari penelitian ini adalah pada penelitian sebelumnya pada saat darah ditetaskan pengadukan masih manual dan alat sebelumnya belum dapat mendeteksi kandungan gula darah, kolesterol dan asam urat sedangkan peneliti mengembangkan perancangan alat pendeteksi golongan darah yang otomatis dan dapat menentukan kandungan dalam darah.

Laurawati (2014) dalam skripsinya yang berjudul "*Desain dan Pembuatan Alat Pendeteksi Golongan Darah Menggunakan Mikrokontroler*" Pada penelitian ini alat hanya mendeteksi golongan darah saja tanpa menentukan rhesus, dan pada penelitian ini juga alat masih manual untuk pencampuran reagen dan darah, sedangkan pengembangan peneliti semua yang manual akan diotomatiskan dan dapat menentukan rhesus serta kandungan dalam darah, pada penelitian ini akan membandingkan proses penentuan golongan darah dimana sebelumnya beberapa tahap masih manual sedangkan penelitian yang akan dikembangkan akan secara

otomstis dan tambahan beberapa fitur seperti menentukan gula, kolestrol dan asam urat dalam darah.

Rozahiyah (2015) dalam skripsi yang berjudul “*Smart Bold Detector : Alat Pendeteksi Golongan Darah Manusia Menggunakan Arduino Uno*” Pada penelitian ini alat hanya mendeteksi golongan darah saja tanpa menentukan rhesus, dan pada penelitian ini juga alat masih manual untuk pencampuran regen dan darah, sedangkan pengembangan peneliti semua yang manual akan diotomatiskan dan dapat menentukan rhesus serta kandungan dalam darah, pada penelitian ini akan membandingkan prosos penentuan golongan darah dimana sebelumnya beberapa tahap masih manual sedangkan penelitian yang akan dikembangkan akan secara otomstis dan tambahan beberapa fitur seperti menentukan gula, kolestrol dan asam urat dalam darah.

Muchlas (2014) dalam skripsi yang berjudul “*PERANCANGAN ALAT UKUR GOLONGAN DARAH BERBASIS MIKROKONTROLER AT89S52*” pada penelitian ini sama dengan yang sebelumnya dimana alat ini hanya mendeteksi golongan darah dan berbeda dengan penelitian yang sedang dikembangkan pada penulisan ini dimana alat secara otomatis mengaduk dan menghitung kandungan golongan darah, pada penelitian ini akan membandingkan prosos penentuan golongan darah dan rhesus dimana sebelumnya beberapa tahap masih manual sedangkan penelitian yang akan dikembangkan akan secara otomstis dan tambahan beberapa fitur seperti menentukan gula, kolestrol dan asam urat dalam darah.

## ***E. Tujuan dan Kegunaan Penelitian***

### **1. Tujuan**

Tujuan dari penelitian ini untuk merancang dan membangun sebuah alat pendeteksi golongan darah secara otomatis dan menghitung kandungan gula darah, kolesterol dan asam urat. Sasaran dari penelitian ini ditujukan kepada Puskesmas, klinik dan secara umum untuk masyarakat.

### **2. Kegunaan Penelitian**

Diharapkan dengan penelitian ini dapat diambil beberapa manfaat yang mencakup 2 hal pokok berikut:

#### **a. Teoritis**

Secara teoritis, hasil dari penelitian ini dapat menjadi referensi bagi perkembangan teknologi informasi dan menambah kajian teknologi informasi.

#### **b. Praktis**

Hasil dari penelitian ini secara praktis diharapkan dapat memberi manfaat bagi para Puskesmas dan Klinik.



## BAB II

### LANDASAN TEORITIS

#### A. *Golongan Darah*

Golongan darah adalah ciri khusus darah dari suatu individu karena adanya perbedaan jenis karbohidrat dan protein pada permukaan membran sel darah merah. Dua jenis penggolongan darah yang paling penting adalah penggolongan AB. Di dunia ini sebenarnya dikenal sekitar 46 jenis antigen selain *antigen* ABO, hanya saja lebih jarang dijumpai.

Individu dengan golongan darah A memiliki sel darah merah dengan *antigen* A di permukaan membran selnya dan menghasilkan antibodi terhadap *antigen* B dalam serum darahnya. Sehingga, orang dengan golongan darah A-negatif hanya dapat menerima darah dari orang dengan golongan darah A-negatif atau O-negatif. Individu dengan golongan darah B memiliki *antigen* B pada permukaan sel darah merahnya dan menghasilkan antibodi terhadap *antigen* A dalam serum darahnya. Sehingga, orang dengan golongan darah B-negatif hanya dapat menerima darah dari orang dengan golongan darah B-negatif atau O-negatif (Pradana Wahyu, 2009).

Individu dengan golongan darah AB memiliki sel darah merah dengan *antigen* A dan B serta tidak menghasilkan antibodi terhadap *antigen* A maupun B. Sehingga, orang dengan golongan darah AB-positif dapat menerima darah dari orang dengan golongan darah ABO apapun dan disebut *resipien universal*. Namun, orang dengan golongan darah AB-positif tidak

dapat mendonorkan darah kecuali pada sesama AB-positif (Pradana Wahyu, 2009).

Individu dengan golongan darah O memiliki sel darah tanpa *antigen*, tapi memproduksi antibodi terhadap *antigen* A dan B. Sehingga, orang dengan golongan darah O-negatif dapat mendonorkan darahnya kepada orang dengan golongan darah ABO apapun dan disebut donor *universal*. Namun, orang dengan golongan darah O-negatif hanya dapat menerima darah dari sesama O-negatif (Pradana Wahyu, 2009).

Sistem penggolongan darah yang paling dikenal dan penting secara medis adalah kelompok darah ABO (Antro Palomar 2016). Ada empat tipe golongan darah dalam kelompok darah ABO, yaitu: A, B, AB, dan O. Sistem pengujian untuk menentukan golongan darah dengan sistem ABO dilakukan berdasarkan proses aglutinasi/ non-aglutinasi sel darah merah oleh antisera yang terdiri dari anti A, B, dan AB (Fajar, 2015).

Hasil reaksi aglutinasi/ nonaglutinasi pada pengujian golongan darah ditunjukkan pada tabel berikut :

**Tabel II.1.** Reaksi aglutinasi/ non-aglutinasi setiap golongan darah

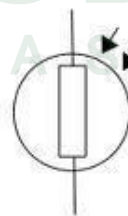
Anti A	Anti B	Golongan Darah
-	-	O
-	+	B
+	-	A
+	+	AB

Pengujian sebenarnya cukup dengan anti A dan anti B, karena anti AB digunakan untuk lebih membedakan antara golongan darah O dan AB.

## **B. Sensor Cahaya**

### **1. LDR**

LDR atau *Light Dependent Resistor* adalah sebuah komponen elektronika yang termasuk ke dalam jenis resistor yang nilai resistansinya (nilai tahanannya) akan berubah apabila intensitas cahaya yang diserap juga berubah. Dengan demikian LDR juga merupakan resistor yang mempunyai koefisien *temperature negative*, dimana resistansinya dipengaruhi oleh intensitas cahaya. LDR terbuat dari *Cadium Sulfida*, bahan ini dihasilkan dari serbuk keramik. (Teknik elektronika, 2015). Biasanya *Cadium Sulfida* disebut juga bahan *photoconductive*, apabila konduktivitas atau resistansi dari *Cadium Sulfida* bervariasi terhadap intensitas cahaya. Jika intensitas cahaya yang diterima rendah maka hambatan juga akan tinggi yang mengakibatkan tegangan yang keluar juga akan tinggi begitu juga sebaliknya disinilah mekanisme proses perubahan cahaya menjadi listrik terjadi. Berikut adalah simbol LDR:



**Gambar II.1.** Simbol LDR (Light Dependent Resistor)

Pada dasarnya LDR terbuat dari sebuah cakram semikonduktor yang mempunyai dua buah elektroda pada permukaannya. Pada saat gelap atau intensitas cahaya rendah, bahan tersebut menghasilkan elektron bebas dengan jumlah yang relatif kecil. Sehingga hanya sedikit elektron yang dihasilkan untuk mengangkut muatan elektrik. Hal ini berarti, pada saat keadaan gelap atau intensitas cahaya rendah, maka LDR akan menjadi konduktor yang buruk, sehingga LDR memiliki resistansi yang besar pada saat gelap atau intensitas cahaya rendah. (Galih, 2004).



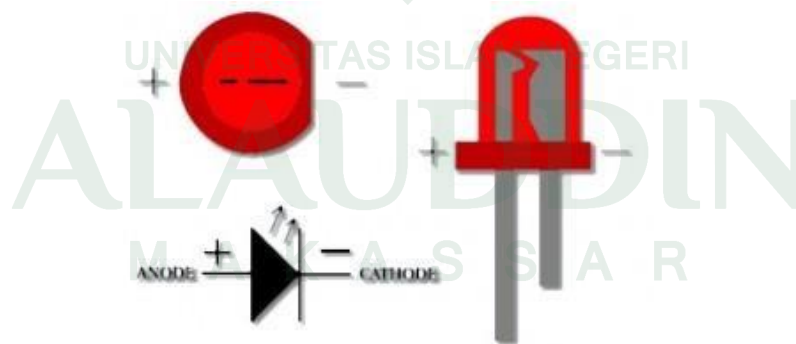
**Gambar II.2.** Bentuk Fisik LDR

Pada saat terang atau intensitas cahaya tinggi, bahan tersebut lebih banyak menghasilkan elektron yang lepas dari atom. Sehingga akan lebih banyak elektron yang dihasilkan untuk mengangkut muatan elektrik. Hal ini berarti, pada saat terang atau intensitas cahaya tinggi, maka LDR menjadi konduktor yang baik, sehingga LDR memiliki resistansi yang kecil pada saat terang atau intensitas cahaya tinggi. (Galih, 2004).

## **2. LED**

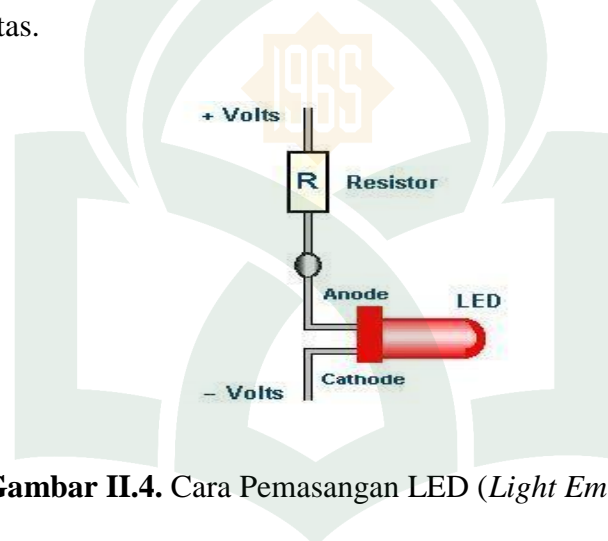
LED (*Light Emitting Diode*) adalah dioda yang dapat memancarkan cahaya pada saat mendapat arus bias maju (*forward bias*). LED (*Light*

*Emitting Dioda*) dapat memancarkan cahaya karena menggunakan *dopping galium, arsenic* dan *phosporus*. Jenis doping yang berbeda diata dapat menghasilkan cahaya dengan warna yang berbeda. LED (*Light Emitting Dioda*) merupakan salah satu jenis dioda, sehingga hanya akan mengalirkan arus listrik satu arah saja. LED (*Light Emitting Dioda*) akan memancarkan cahaya apabil diberikan tegangan listrik dengan konfigurasi *forward bias*. Berbeda dengan dioda pada umumnya, kemampuan mengalirkan arus pada LED (*Light Emitting Dioda*) cukup rendah yaitu maksimal 20 mA. Apabila LED (*Light Emitting Dioda*) dialiri arus lebih besar dari 20 mA maka LED (*Light Emitting Dioda*) akan rusak, sehingga pada rangkaian LED (*Light Emitting Dioda*) dipasang sebuah resistor sebagai pembatas arus. Simbol dan bentuk fisik dari LED (*Light Emitting Dioda*) dapat dilihat pada gambar berikut.



**Gambar II.3.** Simbol dan Bentuk Fisik LED (*Light Emitting Dioda*)

Simbol dan bentuk fisik LED (*Light Emitting Diode*) Dari gambar diatas dapat ketahui bahwa LED (*Light Emitting Diode*) memiliki kaki 2 buah seperti dengan dioda yaitu kaki anoda dan kaki katoda. Pada gambar diatas kaki anoda memiliki ciri fisik lebih panjang dari kaki katoda pada saat masih baru, kemudian kaki katoda pada LED (*Light Emitting Diode*) ditandai dengan bagian bodi LED (*Light Emitting Diode*) yang di papas rata. Kaki anoda dan kaki katoda pada LED (*Light Emitting Diode*) disimbolkan seperti pada gambar diatas.



**Gambar II.4.** Cara Pemasangan LED (*Light Emitting Diode*)

Pemasangan LED (*Light Emitting Diode*) agar dapat menyala dengan memberikan tegangan bias maju yaitu dengan memberikan tegangan positif ke kaki anoda dan tegangan negatif ke kaki katoda. Konsep pembatas arus pada dioda adalah dengan memasang resistor secara seri pada salah satu kaki LED (*Light Emitting Diode*). Rangkaian dasar untuk menyalakan LED (*Light Emitting Diode*) membutuhkan sumber tegangan LED (*Light Emitting Diode*) dan resistor sebagai pembatas arus seperti pada rangkaian berikut. Rangkaian dasar menyalakan LED (*Light Emitting Diode*).

Besarnya arus maksimum pada LED (*Light Emitting Dioda*) adalah 20 mA, sehingga nilai resistor harus ditentukan. Dimana besarnya nilai resistor berbanding lurus dengan besarnya tegangan sumber yang digunakan. Secara matematis besarnya nilai resistor pembatas arus LED (*Light Emitting Dioda*) dapat ditentukan menggunakan persamaan berikut. Dimana : R = resistor pembatas arus (Ohm)  $V_s$  = tegangan sumber yang digunakan untuk mensupply tegangan ke LED (*Light Emitting Dioda*) (volt) 2 volt = tegangan LED (volt) 0,02 A = arus maksimal LED (*Light Emitting Dioda*)(20mili).

### C. *Arduino*

*Uno Arduino* atau sering disebut *arduino uno* adalah board berbasis mikrokontroler pada ATmega328. Board ini memiliki 14 digital *input / output* pin (dimana 6 pin dapat digunakan sebagai *output* PWM), 6 *input* analog, 16 MHz osilator kristal, koneksi USB, jack listrik tombol *reset*. Pin-pin ini berisi semua yang diperlukan untuk mendukung mikrokontroler, hanya terhubung ke komputer dengan kabel USB atau sumber tegangan bisa didapat dari adaptor AC-DC atau baterai untuk menggunakannya.

a) *Board Arduino Uno* memiliki fitur-fitur baru sebagai berikut :

1,0 pin *out*: tambah SDA dan SCL pin yang dekat ke pin *aref* dan dua pin baru lainnya ditempatkan dekat ke pin RESET, dengan IO REF yang memungkinkan sebagai *buffer* untuk beradaptasi dengan tegangan yang disediakan dari *board* sistem. Pengembangannya, sistem akan lebih kompatibel dengan Prosesor yang menggunakan AVR, yang beroperasi dengan 5V dan dengan *Arduino* Karena yang beroperasi



dengan 3.3V. Yang kedua adalah pin tidak terhubung, yang disediakan untuk tujuan pengembangannya. 2) *Circuit reset*



**Gambar II.5.** Board Arduino Uno



**Gambar II.6.** Kabel USB Board Arduino Uno

b) Deskripsi *arduio uno***Tabel II.2.** Deskripsi *arduino uno*

<i>Mikrokontroller</i>	Atmega328
<i>Operasi Voltage</i>	5V
<i>Input Voltage</i>	7-12 V (Rekomendasi)
<i>Input Voltage</i>	6-20 V (limits)
<i>I/O</i>	14 pin (6 pin untuk PWM)
<i>Arus</i>	50 mA
<i>Flash Memory</i>	32KB
<i>Bootloader</i>	SRAM 2 KB
<i>EEPROM</i>	1 KB
<i>Kecepatan</i>	16 Mhz

c) Catu daya *arduino*

*Uno arduino* dapat diaktifkan melalui koneksi USB atau dengan catu daya *eksternal*. Sumber listrik dipilih secara otomatis. *Eksternal (non USB)* daya dapat datang baik dari AC-DC adaptor atau baterai. Adaptor ini dapat dihubungkan dengan cara menghubungkannya *plug* pusatpositif 2.1mm ke dalam board colokan listrik. *Lead* dari baterai dapat dimasukkan ke dalam *header* pin Gnd dan Vin dari konektor *Power*.

*Board* dapat beroperasi pada pasokan daya dari 6 – 20V. Jika diberikan dengan kurang dari 7V, bagaimanapun, pin 5V dapat menyuplai kurang dari 5V dan *board* mungkin tidak stabil. Jika menggunakan lebih dari 12V, regulator tegangan bisa panas dan merusak *board*. Rentang yang dianjurkan adalah 7 – 12V.

Pin catu daya adalah sebagai berikut:

- 1) VIN. Tegangan input ke *board arduino* ketika menggunakan sumber daya *eksternal* (sebagai lawan dari 5V dari koneksi USB atau sumber daya lainnya diatur). Anda dapat menyediakan tegangan melalui pin ini, atau, jika memasok tegangan melalui colokan listrik, mengaksesnya melalui pin ini.
- 2) 5V. Catu daya diatur digunakan untuk daya *microkontroller* dan komponen lainnya di *board*. Hal ini dapat terjadi baik dari VIN melalui *regulator on board*, atau diberikan oleh USB . • 3,3V pasokan yang dihasilkan oleh regulator *onboard*. Menarik arus maksimum adalah 50 mA.
- 3) GND. Merupakan 0V pada board arduino dan sebagai penetral arus apabila kita mengambil arus positif dari sumber arus.

#### **D. Memory**

*Memory* ATmega328 ini memiliki 32 KB dengan 0,5 KB digunakan untuk *loading file*. Ia juga memiliki 2 KB dari *SRAM* dan 1 KB dari *EEPROM*. *EEPROM* merupakan memori penyimpanan pada board Arduino untuk menyimpan perintah-perintah sehingga apabila arduino dimatikan akan tetap menyimpan data yang tersimpan di *EEPROM*.

#### **E. Input & Output**

Masing-masing dari 14 pin digital pada *Uno* dapat digunakan sebagai *input* atau *output*, menggunakan fungsi *pinMode()*, *digitalWrite()*, dan *digitalRead()*. Mereka beroperasi di 5V. Setiap pin dapat memberikan atau

menerima maksimum 40 mA dan memiliki resistor *pull-up internal* dari 20-50 K $\Omega$ . Selain itu, beberapa pin memiliki fungsi khusus:

- 1) Serial: 0 (RX) dan 1 (TX). Digunakan untuk menerima (RX) dan mengirimkan (TX) data TTL serial. Pin ini terhubung ke pin yang sesuai dari chip *ATMega8U2 USB-to-Serial TTL*. • *Eksternal Interupsi*: 2 dan 3. Pin ini dapat dikonfigurasi untuk memicu interupsi pada nilai yang rendah, tepi naik atau jatuh, atau perubahan nilai. Lihat *attachInterrupt ()* fungsi untuk rincian.
- 2) PWM: 3, 5, 6, 9, 10, dan 11. Menyediakan 8-bit *output* PWM dengan *analogWrite ()* fungsi.
- 3) SPI: 10 (SS), 11 (mosi), 12 (MISO), 13 (SCK). Pin ini mendukung komunikasi SPI menggunakan perpustakaan SPI.
- 4) LED: 13. Ada built-in LED terhubung ke pin digital 13. Ketika pin adalah nilai TINGGI, LED menyala, ketika pin adalah RENDAH, itu *off*.
- 5) *Uno* memiliki 6 *input analog*, diberi label A0 melalui A5, masing-masing menyediakan 10 bit resolusi yaitu 1024 nilai yang berbeda. Secara default sistem mengukur dari tanah sampai 5V.
- 6) TWI: A4 atau SDA pin dan A5 atau SCL pin. Mendukung komunikasi TWI .
- 7) *Aref*. Referensi tegangan untuk input analog. Digunakan dengan *analogReference* .

8) *Reset*. Lihat juga pemetaan antara pin Arduino dan ATmega328 port.

Pemetaan untuk ATmega8, 168 dan 328 adalah identik.

9) *Komunikasi Uno arduino* memiliki sejumlah fasilitas untuk berkomunikasi dengan komputer, Arduino lain, atau mikrokontroler lain. ATmega328 ini menyediakan UART TTL (5V) komunikasi *serial*, yang tersedia pada pin digital 0 (RX) dan 1 (TX). Sebuah ATmega16U2 pada saluran *board* ini komunikasi serial melalui USB dan muncul sebagai *com port virtual* untuk perangkat lunak pada komputer. *Firmware* Arduino menggunakan USB *driver* standar *COM*, dan tidak ada *driver eksternal* yang dibutuhkan. Namun, pada *Windows*, file *Inf* diperlukan.

Perangkat lunak *arduino* termasuk monitor serial yang memungkinkan data sederhana yang akan dikirim ke *board Arduino*. RX dan TX LED di *board* akan berkedip ketika data sedang dikirim melalui chip *USB-to-serial* dan koneksi USB ke komputer. ATmega328 ini juga mendukung komunikasi I2C (TWI) dan SPI. Fungsi ini digunakan untuk melakukan komunikasi *interface* pada sistem.

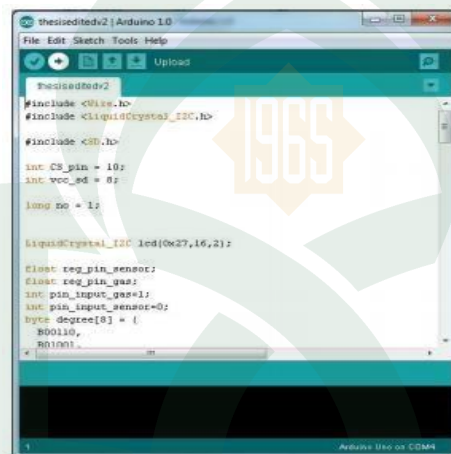
#### ***F. Programming Uno Arduino***

*Programming Uno Arduino* dapat diprogram dengan perangkat lunak *Arduino*. Pilih *Arduino Uno* dari *Tool* lalu sesuaikan dengan mikrokontroler yang digunakan. ATmega328 pada *uno arduino* memiliki *bootloader* yang memungkinkan Anda untuk meng-*upload* program baru untuk itu tanpa menggunakan programmer *hardware eksternal*. Ini berkomunikasi menggunakan protokol dari bahasa C. Sistem dapat menggunakan perangkat lunak FLIP *Atmel* (*Windows*) atau programmer DFU (Mac OS X dan Linux) untuk memuat

*firmware* baru. Atau Anda dapat menggunakan header ISP dengan *programmer* eksternal.

### G. Perangkat Lunak Arduino

Lingkungan *open-source arduino* memudahkan untuk menulis kode dan meng-*upload* ke *board arduino*. Ini berjalan pada *Windows, Mac OS X, dan Linux*. Berdasarkan Pengolahan, *avr-gcc*, dan perangkat lunak sumber terbuka lainnya.



**Gambar II.7.** Tampilan *Framework arduino uno*

### H. Modul SD Card

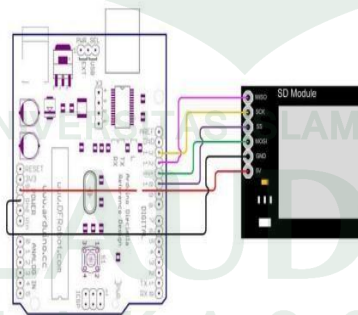
*SD Card Board* untuk kartu SD standar. Hal ini memungkinkan sistem untuk menambahkan penyimpanan dan data *logging* untuk penyimpanan data sistem, sehingga data-data yang dihasilkan dari sistem yang kita buat dapat secara otomatis tersimpan dalam *memory* ini.



**Gambar II.8.** Modul *SD-Card*

Spesifikasi Modul *SD-Card*:

- *Board* untuk standar kartu SD dan *Micro SD* (TF) kartu
- Berisi tombol untuk memilih slot kartu *flash* - Dudukan langsung pada *Arduino Uno*. Gambar di bawah ini ialah konfigurasi pemasangan dari modul *SDCard* yang akan di hubungkan pada *arduini uno*.



**Gambar II.9.** Konfigurasi *SD-Card* Modul ke *Arduino*

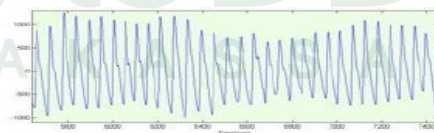


### ***I. Sensor Photo Plethysmo Graph (PPG)***

Plethysmografi merupakan suatu teknik untuk mendeteksi atau mengukur perubahan volume didalam suatu organ. Photoplethysmograph (PPG) digunakan untuk mengukur kondisi peredaran darah yang di pompa oleh jantung pada organ tertentu dalam tubuh manusia. Pemanfaatan sinyal photoplethysmograph (PPG) akan di fokuskan pada perhitungan denyut jantung seseorang seama periode tertentu dan penampilan grafik photoplethysmograph pada LCD grafik, sehingga grafik tersebut dapat dimanfaatkan oleh ahli medis untuk mengetahui kondisi jantung seseorang.

Biasanya merupakan hasil dari fluktuasi darah atau udara yang terkandung didalamnya. Photoplethysmograph yang bekerja menggunakan sensor optik.

PPG menggunakan pulse oximeter. Pulse oximeter merupakan perangkat medis yang dapat mengukur banyaknya kandungan oksigen dalam darah dan perubahan volume darah pada kulit. Pulse oximeter dapat dibuat menggunakan LED dan LDR. PPG memiliki kekurangan yaitu hanya dapat mengukur atau mengamati perubahan volume tetapi besaran yang di hasilkan tidak dapat di kalibrasi amplitudonya.



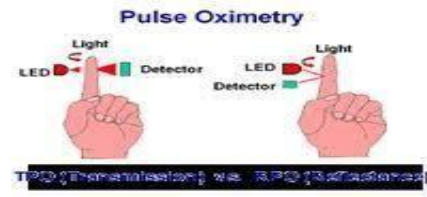
**Gambar II.10.** Pulse oximeter

Gambar 10 adalah contoh signal PPG diambil dari pulse oximeter yang ditempatkan di telinga dalam teknik photoplethysmograph dikenal dua macam mode konfigurasi pemasangan sensor pulse oximeter.

- a. Mode transmisi : Sumber cahaya Led (lighting Emitted Diode) dipasang berhadapan dengan sensor cahaya LDR (light dependen Resistor) seperti pada gambar dibawah. Phototransistor mendeteksi perubahan cahaya yang di pancarkan oleh infra red akibat penyerapan organ (darah, kulit, daging, dan otot) secara langsung.
- b. Mode refleksi : dalam mode refleksi LED dan phototrasistor dipasang sejajar. Sinyal atau perubahan cahaya yang dideteksi oleh LDR adalah sinyal pantulan atau refleksi.

Sinyal PPG(photoplethsmograph) dapat dimanfaatkan dalam bidang kedokteran untuk menghitung atau monitoring denyut jantung, Mengamati kinerja dan kelainan jantung, Memonitor pernafasan, Mengatur saturasi oksigen dalam darah.

Sensor yang digunakan terdiri dari dua jenis, yaitu : sensor transmitter dan sensor receiver. Sensor transmitter yang digunakan adalah LEF sedangkan sensor penerima yang digunakan yaitu LDR. Sebagai pemancar, LED memancarkan cahayanya merspon kulit dan peredaran darah yang dipompa oleh jantung yang ada pada jari. Kemudian sebagai penerima, LDR akan merspon adanya denyut jantung yang di respon oleh LED tadi.



**Gambar II.11.**Peletakan mode photoplethsmograph

### 1. Kadar Kolesterol Normal

- a. Kolesterol total < 200 mg/dl
- b. Kolesterol HDL 35 – 65 mg/dl
- c. Kolesterol LDL < 150 mg/dl
- d. Triglicerida < 200 mg/dl
- e. Ratio kolesterol total : kolesterol HDL < 5

### 2. Kolesterol

- a. (untuk usia di atas 19 tahun)
- b. normal : di bawah 200 mg/dl
- c. tinggi : di atas 239 mg/dl
- d. Kadar LDL berbahaya : di atas 160
- e. Ambang batas : 130 - 160

### 3. HDL

- a. normal : 35 - 59 mg/dl
- b. rendah : di bawah 35 mg/dl

'Kolesterol baik' atau HDL berfungsi membantu tubuh mencegah terjadinya penyakit pembuluh darah. Kadar HDL Anda sebaiknya paling sedikit sebesar 25% dari total kolesterol. Bila kolesterol Anda, misalnya 220, maka HDL seharusnya 55 atau lebih.

'Kolesterol jahat' atau LDL yang tinggi merupakan salah satu faktor risiko penyebab penyakit pembuluh darah dan gangguan jantung. Semakin tinggi kadar LDL dan total kolesterol Anda, semakin meningkat pula risiko tersebut.

#### 4. Kadar Asam Urat Normal

- a. Laki laki: 3.4-7.0 milligrams per deciliter (mg/dL) atau 202-416 micromoles per liter (mcmol/L)
- b. Wanita : 2.4-6.0 mg/dL atau 143-357 mcmol/L
- c. anak anak : 2.0-5.5 mg/dL atau 119-327 mcmol/L
- d. Kadar Gula Darah Normal

#### 5. Gula Darah

Ada dua cara tes gula darah:

- a) Tes hemoglobin A1c (hemoglobin A-one-c), untuk mengetahui kadar gula darah selama 3 bulan.
  - 1) Normal : hasil tes menunjukkan angka kurang dari 7%
  - 2) Bila hasilnya di atas 8% anda perlu ke dokter untuk mendapatkan konsultasi lanjut
  - 3) Tes seketika, menunjukkan kadar gula darah Anda saat itu.
  - 4) Normal : sebelum makan 80 - 120 mg/dl
  - 5) Setelah searian terisi makanan : 100 - 140 mg/dl
- b) Detak jantung (per menit)

Merupakan jumlah detakan jantung dalam semenit. Detak jantung ini dipengaruhi antara lain oleh olahraga, penyakit, cedera, dan emosi.

- 1) Bayi baru lahir : antara 110 - 180
- 2) Dewasa : antara 60 – 100

**Tabel II.3** Tabel Referensi Gula Darah, Kolestrol dan Asam Urat

	Nilai	
Gula Darah	60-140	
Kolestrol	65-240	
Asam Urat	P	L
	2-11	2-11

## BAB III

### METODOLOGI PENELITIAN

#### *A. Jenis Penelitian*

Dalam melakukan penelitian ini menggunakan penelitian deskriptif kualitatif yang bertujuan untuk memahami fenomena-fenomena sosial. Metode penelitian yang dilakukan untuk mendapatkan data dan informasi adalah metode studi pustaka, yaitu pengumpulan data dan informasi dengan cara membaca buku-buku referensi, e-book dan website.

##### 1. Pendekatan Penelitian

Penelitian ini menggunakan pendekatan penelitian saintifik yaitu pendekatan penelitian berdasarkan ilmu pengetahuan dan teknologi.

##### 2. Sumber Data

Sumber data pada penelitian ini adalah dengan cara memperoleh dari buku artikel, e-book, website dan masalah-masalah yang terjadi pada masyarakat.

##### 3. Metode Pengumpulan Data

Metode pengumpulan data yang penulis lakukan adalah dengan cara studi pustaka. Yaitu melakukan pengumpulan data dengan mempelajari referensi buku-buku, artikel dan internet yang berhubungan dengan alat pendeteksi golongan darah.

## ***B. Instrumen Penelitian***

Adapun instrument penelitian yang digunakan dalam penelitian yaitu :

### **1. Perangkat Keras**

Perangkat keras yang digunakan untuk mengembangkan dan mengumpulkan data pada aplikasi ini adalah sebagai berikut :

- a. Laptop ASUS S455L Core i7 Ram 4GB.*
- b. Arduino Uno.*
- c. Sensor LDR.*
- d. LED*
- e. Sensor PPG.*
- f. 3 buah motor Servo.*
- g. Battery Li-Ioon 3S 1500 mAh.*

### **2. Perangkat Lunak**

Adapun perangkat lunak yang digunakan dalam aplikasi ini adalah sebagai berikut :

- a. Arduino (Software programing Module Arduino).*
- b. Code Vision AVR (Software programing ATmega32).*
- c. Khazama (Software compile program Code Vision AVR).*
- d. Proteus (Software simulasi sekaligus perancangan prototype).*
- e. DipTrace (Software desain papan PCB).*

### ***C. Teknik Pengolahan dan Analisis Data***

#### **1. Pengolahan Data**

Pengolahan data diartikan sebagai proses mengartikan data-data lapangan yang sesuai dengan tujuan, rancangan, dan sifat penelitian. Metode pengolahan data dalam penelitian ini yaitu:

- a) Reduksi Data adalah mengurangi atau memilah-milah data yang sesuai dengan topik dimana data tersebut dihasilkan dari kajian pustaka.
- b) Koding data adalah penyusuaian data diperoleh dalam melakukan penelitian kepustakaan dengan pokok pada permasalahan dengan cara memberi kode-kode tertentu pada setiap data tersebut.

#### **2. Analisis Data**

Teknik analisis data bertujuan menguraikan dan memecahkan masalah yang berdasarkan data yang diperoleh. Analisis yang digunakan adalah analisis data kualitatif. Analisis data kualitatif adalah upaya yang dilakukan dengan jalan mengumpulkan, memilah - milah, mengklasifikasikan, dan mencatat yang diperoleh dari sumber serta memberikan kode agar sumber datanya tetap dapat ditelusuri.

### ***D. Metode Perancangan Alat***

Pada penelitian ini, metode perencanaan aplikasi yang digunakan adalah *Waterfall*. Model *Waterfall* adalah model klasik yang bersifat sistematis, berurutan dalam membangun *sistem*, dimana proses pengerjaannya bertahap dan harus menunggu tahap sebelumnya selesai kemudian mengerjakan tahap



selanjutnya, mulai dari analisa, design, coding, testing, penerapan dan pemeliharaan.

#### ***E. Teknik Pengujian Sistem***

Untuk memastikan bahwa sistem ini berjalan sesuai yang direncanakan maka perlu dilakukan pengujian alat, meliputi perangkat keras (hardware) baik perblok maupun keseluruhan sistem.

##### 1) Pengujian Tiap Blok

Pengujian per blok dilakukan dengan tujuan untuk menyesuaikan nilai masukan dan nilai keluaran tiap-tiap blok sesuai dengan perancangan yang dilakukan sebelumnya.

##### 2) Pengujian Keseluruhan Sistem

Pengujian sistem secara keseluruhan dilakukan dengan tujuan untuk mengetahui kerja alat setelah perangkat keras dan perangkat lunak diintegrasikan bersama.

## BAB IV

### PERANCANGAN SISTEM

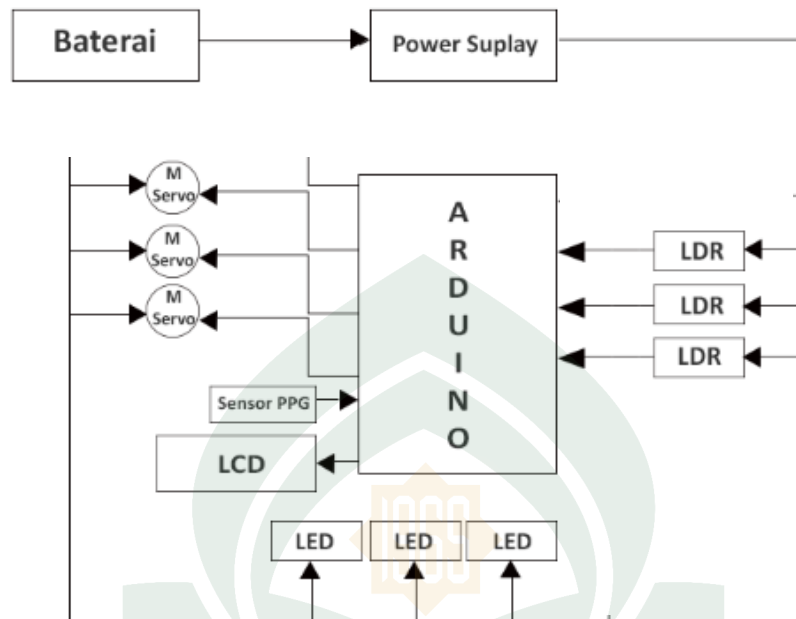
#### A. Rancangan Diagram Blok Sistem Kontrol Alat

Penelitian ini menggunakan mikrokontroler Arduino Mega2560 sebagai chip utama. Masukkan dari alat ini yaitu ada beberapa sensor seperti, sensor PPG dan sensor LDR sebagai penentuan golongan darah, beserta kandungannya. Untuk keluaran dari alat ini ada beberapa seperti LED, LCD 16 x 4 dan Motor Servo, dimana semua komponen alat diatas dipadukan sehingga menjadi sebuah alat yang dapat mendeteksi golongan darah beserta kandungan yang ada dalam darah.

Sistem kontrol alat ini menggunakan sumber daya berupa baterai dengan tegangan 12 Volt yang merupakan sumber daya utama yang digunakan di keseluruhan sistem alat. Sumber daya kemudian diteruskan ke rangkaian *power supply* dan selanjutnya disebarkan ke keseluruhan sistem rangkaian baik itu masukan maupun keluaran.

Sistem kontrol alat ini akan dibuat dengan cara otomatis dan berbeda dengan penelitian sebelumnya sehingga dapat memudahkan pada saat penggunaan, dengan menggunakan 3 buah motor servo dan penetesan regen otomatis akan membuat alat ini bekerja secara otomatis.

Adapun rancangan blok diagram sistem kontrol alat yang akan dibuat adalah sebagai berikut seperti pada gambar IV.1.



**Gambar IV.1** Diagram Blok Sistem Kontrol Alat

Keterangan Diagram :

Dari gambar diatas, diketahui bahwa secara keseluruhan sistem kontrol alat pendeteksi golongan darah beserta kandungannya terdiri dari beberapa masukan dan keluaran. Adapun sumber daya utama yang digunakan adalah baterai dengan tegangan 12 V dengan rangkaian *power supply* sebagai sumber daya seluruh sistem yang ada. Mikrokontroler yang digunakan adalah mikrokontroler Arduino Mega sebagai mikro utama. Mikrokontroler ini yang akan mengolah data masukan dan memberikan keluaran kepada aktuator.

Adapun masukan dalam sistem ini berupa data dari seperti sensor PPG dan sensor LDR dimana data yang masuk akan diolah sehingga menghasilkan keluaran melalui LCD yang dapat dipahami manusia, guna dari Motor Servo

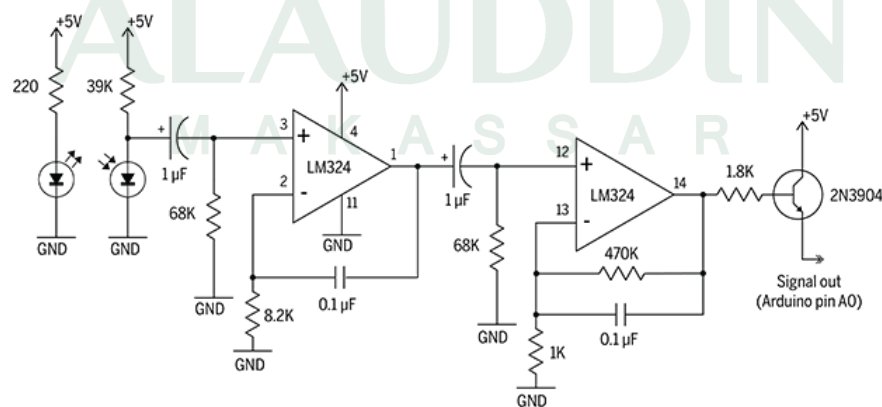
pada gambar IV.1 yaitu sebagai pengaduk otomatis apabila pengguna telah memasukkan darahnya ke alat.

### B. Rancangan Perangkat Keras

Alat ini dirancang dengan menggunakan *achrylic* yang memiliki dimensi yang tidak terlalu besar dan ringan. Pemilihan bahan ini didasarkan pada struktur yang kuat dan ringan sehingga tidak memberatkan bodi alat untuk dipindahkan. Adapun komponen-komponen seperti komponen mekanik, elektronika dan power ditempatkan pada rangka dengan penempatan yang sesuai. Basis alat utama memiliki panjang 25 cm dengan lebar 25 cm dan disusun keatas dengan penempatan sensor-sensor LDR yang sejajar dengan LED untuk membedakan gumpalan setiap darah.

Sedangkan penempatan *Motor Servo* ditempatkan dibagian atas alat agar dapat mengaduk regen dan darah agar menyatu adapun rancangan beberapa sensor yang digunakan alat, dimana rancangan ini sebagai percobaan berhasilnya pembacaan sensor:.

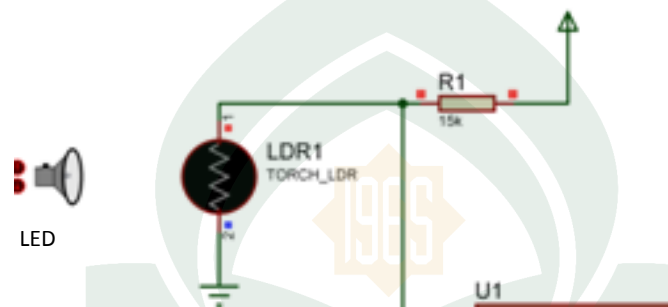
#### 1. Sensor PPG



**Gambar IV.2** Rancangan Sensor PPG

Keterangan gambar IV.2 menggunakan 2 buah dioda LM324, dan menggunakan beberapa resistor yang dapat menahan arus yang terlalu besar mulai dari 1.8k, 8.2k, 68k dan 470k. Sensor PPG juga menggunakan *Capasitor* sebagai penyimpan arus sementara sehingga tidak membuat alat ini cepat rusak.

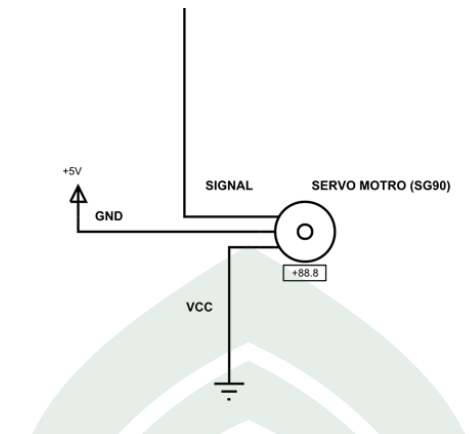
## 2. Sensor LDR



**Gambar IV.3** Rancangan Sensor LDR

Keterangan gambar IV.3 dimana alat ini hanya menggunakan resistor 10k dan sensor LDR agar sensor LDR ini aktif arus positif pada LDR harus menggunakan resistor 10k agar arus yang masuk ke LDR tidak terlalu besar, karena apabila arus yang masuk ke sensor LDR langsung dari arus utama akan menyebabkan sensor terbakar, sensor ini membutuhkan cahaya agar sensor berfungsi sebagai mana mestinya maka dari itu setiap sensor memiliki LED.

### 3. Motor servo

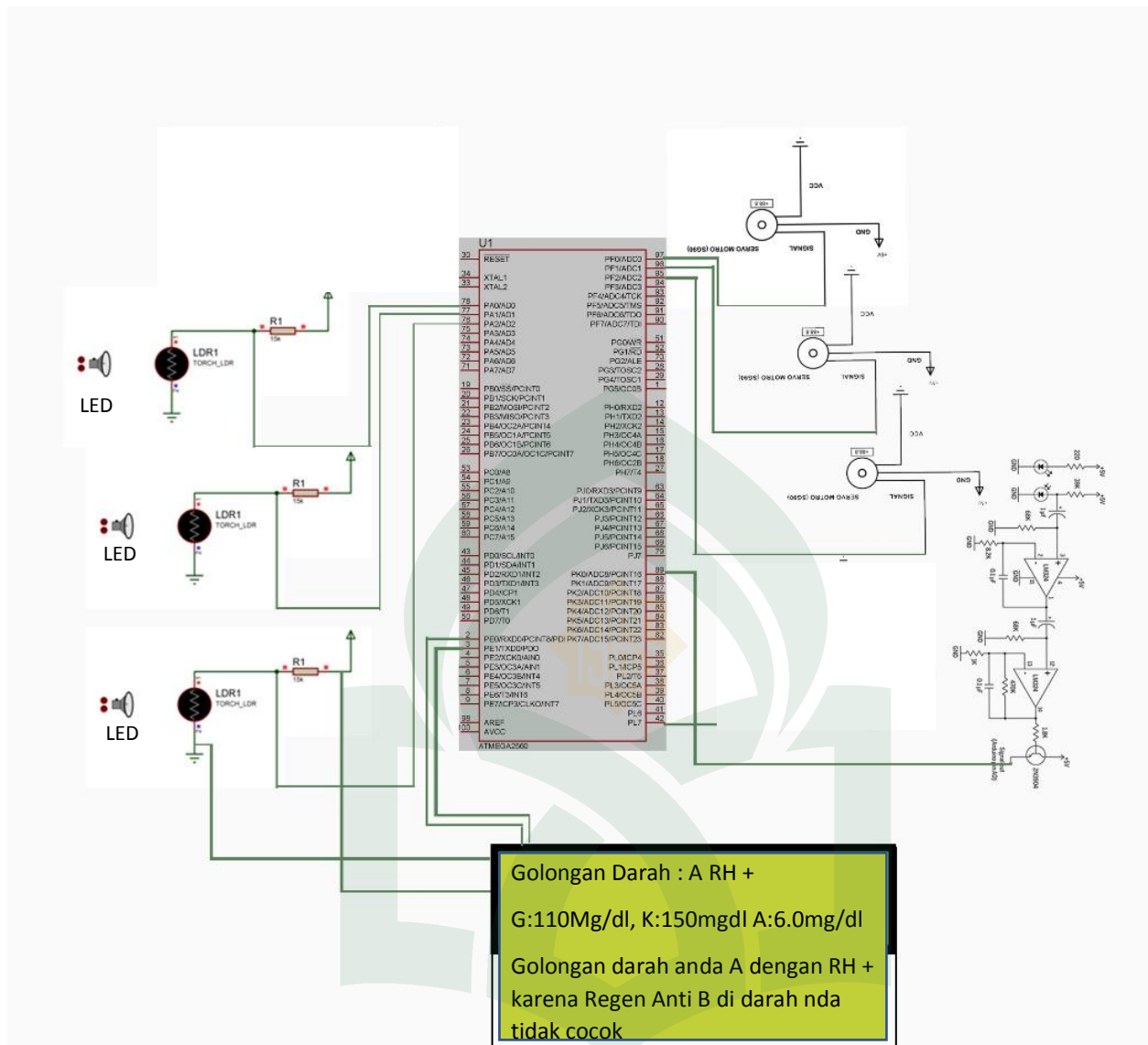


**Gambar IV.4** Rancangan Motor Servo

Keterangan gambar IV.4 yaitu motor servo hanya menggunakan arus langsung dari sumber arus agar aktif, hanya menggunakan GND dan VCC 5volt, motor servo memiliki gerakan berdasarkan derajat putaran, sesuai listing yang di masukkan di modul chip.

#### **C. Simulasi Perancangan Alat**

Penjelasan keseluruhan alar dari hasil rancangan rangkaian akan dijelaskan secara keseuruhan pada bagian ini dan dapat dilihat port yang digunakan alat secara keseluruhan. Berikut gambar hasil simulasi yang dibuat menggunakan aplikasi Proteus.



**Gambar IV.5** Rangkaian Simulasi Alat Keseluruhan

Pada gambar IV.5 merupakan rancangan simulasi alat yang dimana alat terdiri dari lcd 16x4 yang terhubung ke port SDA dan SCL Arduino Mega sebagai tampilan sistem pada alat, 3 sensor LDR dimana 3 sensor yang terhubung ke port A4, A5, A6 Ardiono Mega untuk pembacaan gumpalan darah, 3 Motor servo yang terhubung ke port 8,9,10 Arduino Mega sebagai pengaduk otomatis, dan 3 LED yang terhubung ke power suplay sebagai penyorot agar intensitas cahaya pada LDR dapat terbaca, dan 1 buah sensor PPG yang terhubung ke port 89

sebagai penghitung detak jantung dan dapat menghitung kandungan-kandungan yang ada dalam darah. Pada layar lcd kita dapat melihat tampilan hasil pengecekan golongan darah beserta kandungan-kandungannya seperti gula, kolesterol dan asam urat dilengkapi dengan beberapa sensor yang saling berhubungan sehingga simulasi dan alat yang akan dibuat ini akan bekerja dengan sistem yang telah dirancang.

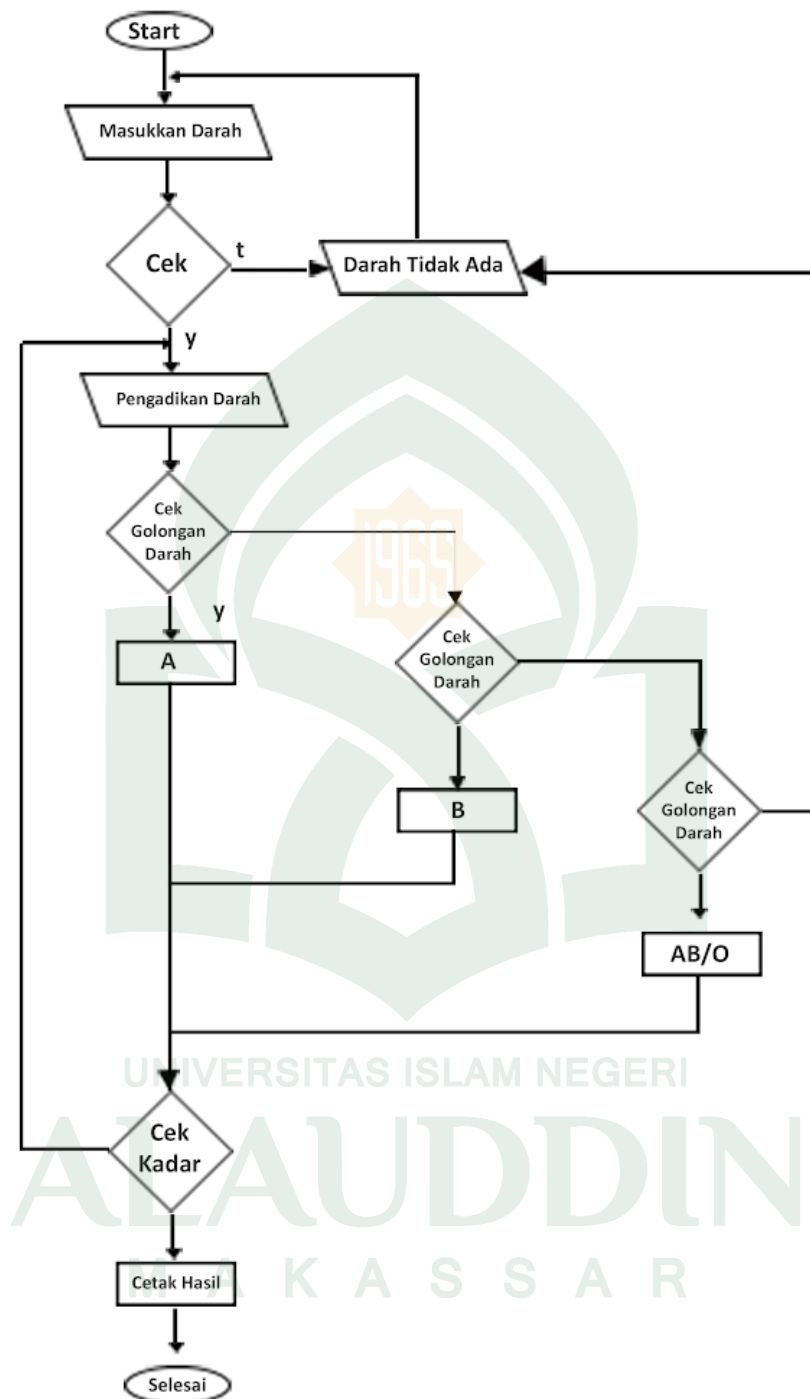
#### ***D. Perancangan Perangkat Lunak***

Dalam perancangan perangkat lunak, arduino menggunakan perangkat lunak sendiri yang sudah disediakan di website resmi arduino. Bahasa yang digunakan dalam perancangan lunak adalah bahasa C/C++ dengan beberapa *library* tambahan untuk perancangan alat deteksi golongan darah ini seperti *library newping*, *liquid crystal* dan *wire*.

Perancangan menggunakan perangkat lunak lainnya yaitu menggunakan proteus, pada aplikasi ini kita dapat merangkai sistem secara ke seluruhan dan melakukan *generate* pada arduino dimana kita mengambil file hexa untuk dimasukkan ke proteus agar simulasi dapat dilakukan, pada aplikasi ini juga kita dapat merancang sesuai dengan aslinya tanpa harus takut dengan koslet pada saat pembuatan karena ini merupakan software, aplikasi ini juga bisa disebut dengan virtual pembuatan alat atau robot.

Untuk memperjelas, berikut ditampilkan *flowchart* perancangan sistem secara umum bagaimana alat membaca golongan serta kandungan darah:





**GambarIV.6** Flowchart Alat Pendeteksi Golongan Darah

Keterangan *flowchart* :

Alat ini menyerupai benda yang memiliki laci, dimana alat ini lacinya akan dibuka untuk memasukkan darah, apabila alat ini diaktifkan pertamanya akan memeriksa darah apakah ada darah yang masuk di dalam alat, apabila tidak ada maka alat tidak melakukan proses dan apabila ada akan melanjutkan proses.

Ketika alat mendapatkan darah maka servo akan aktif untuk mengaduk dan LED akan diaktifkan dan memeriksa darah dimana cahaya LED akan dipantulkan ke sensor LDR, apabila sensor menerima cahaya gelap maka darah tersebut dikatakan menggumpal dan apabila tidak maka regennya cocok, apabila terjadi eror pada pengecekan maka alur akan mengulang dari atas sesuai gambar IV.6.

Apabila Apabila hasil telah didapatkan maka akan menampilkan di lcd dan sensor ppg akan menampilkan hasil dari pengecekan kandungan dalam darah..

## BAB V

### IMPLEMENTASI DAN PENGUJIAN SISTEM

#### A. Implementasi

##### 1. Hasil Perancangan Alat

Berikut ditampilkan hasil rancangan perangkat keras berupa alat pendeteksi golongan darah beserta kandungannya :



**Gambar V.1** Tampilan Depan Alat Pendeteksi Golongan Darah Serta Kandungannya.

Dari gambar V.1 terlihat bentuk fisik hasil rancangan alat pendeteksi golongan darah beserta kandungannya dengan LCD pada bagian atas alat yang berfungsi sebagai informasi dari hasil pengujian golongan darah. Adapun bagian atas dibawah LCD yaitu pipet tetes sebanyak 3 buah yang berisikan reagen anti A,

B, dan D yang berfungsi untuk melihat antigulasi yaitu penggumpaln sel darah merah akibat reaksi antara antibodi dalam serum/plasma dengan antigen pada sel darah merah, dimana reaksi ini terjadi apabila reagen dan darah bertemu.

Adapun pada bagian depan telah disiapkan tempat dengan berbentuk laci yang berfungsi untuk memasukkan darah, dan bagian atas laci sebelah kanan disisapkan sensor PPG sebagai tempat memasukkan jari untuk mengecek kandungan dalam darah. Berikut gambar pada saat laci tempat pengisian darah dibuka:



**Gambar V.2** Tampilan pada saat Laci dibuka

Pada Gambar V.2 merupakan tampilan pada saat laci di buka, dimana ini merupakan tempat meneteskan darah dan tempat bercampurnya reagen. Pada bagian ini disediakan wadah sebagai tempat penetesan darah dimana bagian bawah wadah terdapat sensor *LDR* yang berfungsi untuk mendeteksi antigulasi darah, disamping itu pada bagian depan wadah disediakan servo yang berfungsi untuk mengaduk atau mencampurkan darah dan reagen.

Adapun fitur yang telah disediakan oleh alat agar penggunaan lebih mudah digunakan oleh manusia:

- a. Tegangan yang masuk ke alat sudah melalui IC regulator 7805. Sehingga kondisi penuh atau tidaknya baterai tidak begitu mempengaruhi settingan sistem alat.
- b. Tegangan minimum yang dibutuhkan adalah 11,1 Volt. Direkomendasikan untuk menggunakan baterai Li-Ion / Lippo 3cell (11,1 Volt). Arus minimum yang dibutuhkan direkomendasikan minimal 1Ampere.
- c. Sedangkan trimpot di bagian komparator, berfungsi sebagai pengatur contrast tulisan di LCD.
- d. Untuk mengetahui kandungan yang ada pada darah telah disediakan sensor *PPG* pada bagian depan alat, dimana pengguna bisa memasukkan jari untuk menghitung detak jantung.

## 2. Hasil Perancangan Modul Elektronika

Berikut hasil perancangan modul alat yang membuat alat dapat berjalan sebagaimana mestinya.



**Gambar V.3** Rancangan Sistem Elektronika Alat (1)

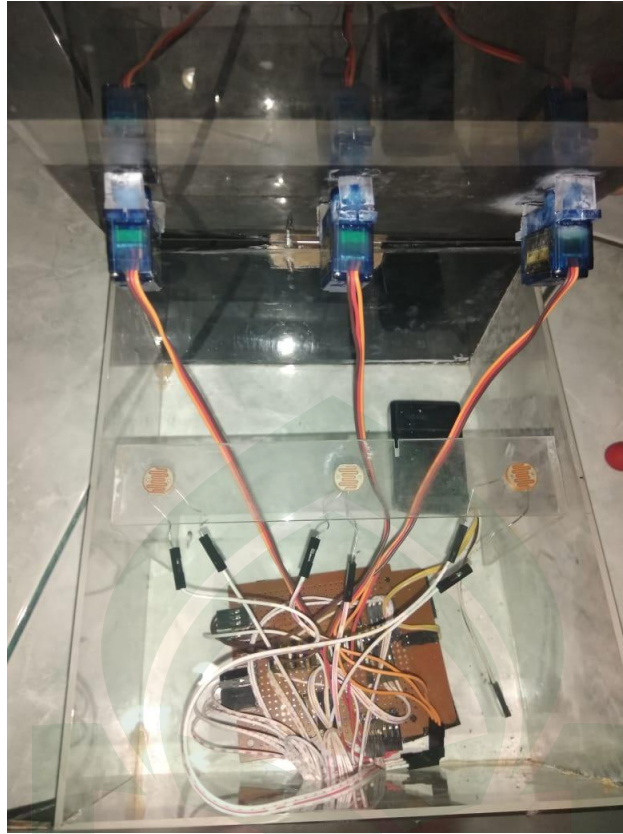
Pada gambar V.3 merupakan hasil dari rancangan modul Elektronika, dimana modul atau sistem utama alat ini menggunakan arduino mega 2560, adapun rangkaian LED dimana menggunakan resistor  $330\Omega$  dan terhubung dengan arus 12V agar cahaya yang dihasilkan oleh LED lebih maximal, meskipun terkadang resistor yang digunakan panas, tetapi ini tidak mengganggu dari kinerja sistem.

Disamping itu pada gambar di atas juga terlihat rangkaian sensor *LDR*, dimana sensor *LDR* menggunakan resistor 10k lebih tinggi dibanding resistor

yang digunakan oleh *LED* dan tegangan yang digunakan juga relative lebih kecil yaitu 5v karena tegangan yang dibutuhkan oleh *LDR* agar aktif minimal 3.5v. akan tetapi penulis menggunakan 5v agar pembacaan sensor *LDR* lebih akurat karena *LDR* yang digunakan merupakan *LDR* ukuran 5mm, dan sensor *LDR* ini terhubung dengan *arduino mega2560* dimana menggunakan port A4, A5, A6 pada pin *analog*.

Pada gambar diatas juga terlihat rangkaian *LCD* dimana *LCD* yang digunakan 20 x 4 dan menggunakan potensio meter yang berfungsi untuk mengatur kecerahan layar *LCD*, selain itu juga terhubung ke *arduino mega2560* dan menggunakan library *LiquidCrystal.h* dan port yang digunakan yaitu 2,3,4,5,11,12 pada pin *digital*.

Penulis juga menyediakan rangkaian power supply tetapi rangkaian tersebut berada di bagian bawah alat, berikut gambar rangkaian:



**Gambar V.4** Rancangan Sistem Elektronika Alat (2)

Pada gambar V.4 terlihat rangkaian power supply dimana menggunakan *IC Regulator 7805* yang berfungsi untuk membagi arus listrik menjadi 5v dan pada power supply ini juga di sediakan beberapa pin *VCC 12v*, *VCC 5v* dan beberapa *GND*, fungsi utama dari power supply untuk mengatur arus seluruh komponen elektronika yang digunakan oleh alat.

### **B. Pengujian Sistem**

Pengujian sistem merupakan proses pengeksekusian sistem perangkat keras dan lunak untuk menentukan apakah sistem tersebut cocok dan sesuai dengan yang diinginkan peneliti. Pengujian dilakukan dengan melakukan percobaan untuk melihat kemungkinan kesalahan yang terjadi dari setiap proses.

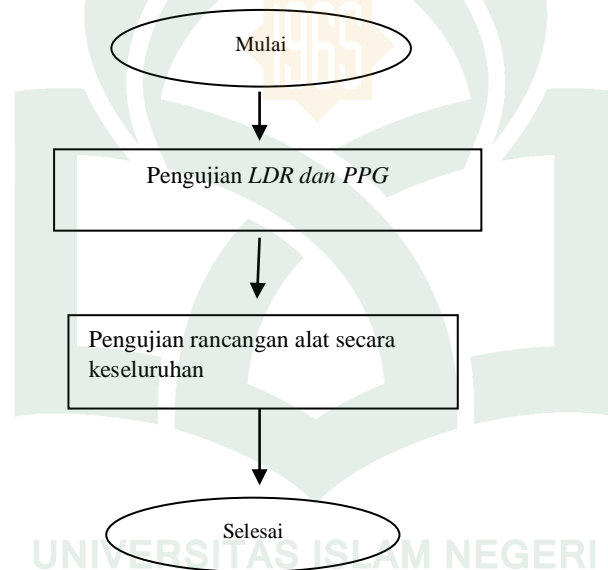
Adapun pengujian sistem yang digunakan adalah *Black Box*. *Pengujian Black Box* yaitu menguji perangkat dari segi spesifikasi fungsional tanpa menguji



desain dan kode program. Pengujian dimaksudkan untuk mengetahui apakah fungsi-fungsi dan keluaran sudah berjalan sesuai dengan keinginan.

Dalam melakukan pengujian, tahapan-tahapan yang dilakukan pertama kali adalah melakukan pengujian terhadap perangkat-perangkat inputan yaitu pengujian terhadap sensor-sensor yang ada meliputi *sensor LDR* dan *sensor PPG*. Kemudian melakukan pengujian secara keseluruhan sistem kontrol alat.

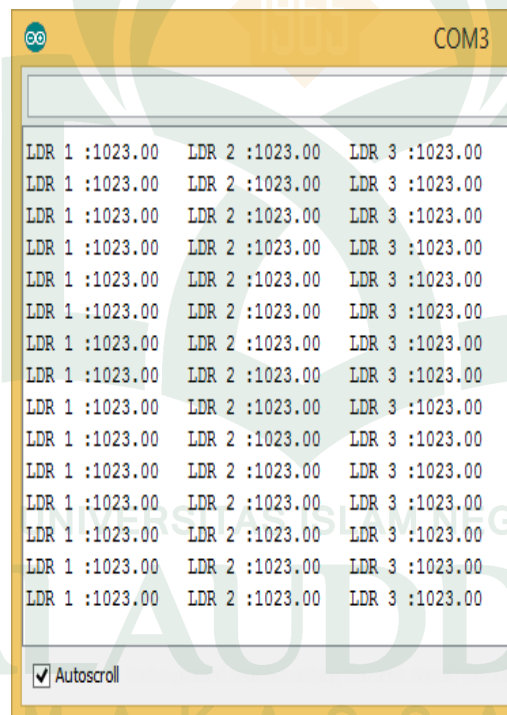
Adapun tahapan-tahapan dalam pengujian sistem kontrol alat ini adalah sebagai berikut.



**Gambar V.5** Langkah Pengujian Sistem

### 1. Pengujian Sensor LDR

Untuk pengujian sensor *LDR* dilakukan dengan menguji respon yang diberikan oleh intensitas cahaya dari setiap sensor. Pengujian dilakukan dengan menghitung berapa intensitas cahaya yang diterima sensor *LDR* dengan memantulkan cahaya *LED* dan akan diubah menjadi nilai *analog* sehingga pembacaan cahaya rangenya mencapai 0-1023 yang akan di konfersi menggunakan *fungsi* yang telah di siapkan oleh arduino yaitu *fungsi* Map dimana nilainya akan diubah menjadi 0-100.



```
COM3
LDR 1 :1023.00 LDR 2 :1023.00 LDR 3 :1023.00
LDR 1 :1023.00 LDR 2 :1023.00 LDR 3 :1023.00
LDR 1 :1023.00 LDR 2 :1023.00 LDR 3 :1023.00
LDR 1 :1023.00 LDR 2 :1023.00 LDR 3 :1023.00
LDR 1 :1023.00 LDR 2 :1023.00 LDR 3 :1023.00
LDR 1 :1023.00 LDR 2 :1023.00 LDR 3 :1023.00
LDR 1 :1023.00 LDR 2 :1023.00 LDR 3 :1023.00
LDR 1 :1023.00 LDR 2 :1023.00 LDR 3 :1023.00
LDR 1 :1023.00 LDR 2 :1023.00 LDR 3 :1023.00
LDR 1 :1023.00 LDR 2 :1023.00 LDR 3 :1023.00
LDR 1 :1023.00 LDR 2 :1023.00 LDR 3 :1023.00
LDR 1 :1023.00 LDR 2 :1023.00 LDR 3 :1023.00
LDR 1 :1023.00 LDR 2 :1023.00 LDR 3 :1023.00
LDR 1 :1023.00 LDR 2 :1023.00 LDR 3 :1023.00
LDR 1 :1023.00 LDR 2 :1023.00 LDR 3 :1023.00
LDR 1 :1023.00 LDR 2 :1023.00 LDR 3 :1023.00
LDR 1 :1023.00 LDR 2 :1023.00 LDR 3 :1023.00
 Autoscroll
```

**Gambar V.6** Pengujian Sensor LDR Tanpa class Map

```

COM3
LDR 1 :75.00  LDR 2 :82.00  LDR 3 :79.00
LDR 1 :75.00  LDR 2 :82.00  LDR 3 :79.00
LDR 1 :75.00  LDR 2 :82.00  LDR 3 :79.00
LDR 1 :75.00  LDR 2 :82.00  LDR 3 :78.00
LDR 1 :75.00  LDR 2 :82.00  LDR 3 :79.00
LDR 1 :75.00  LDR 2 :82.00  LDR 3 :79.00
LDR 1 :100.00 LDR 2 :100.00  LDR 3 :100.00
LDR 1 :100.00 LDR 2 :100.00  LDR 3 :100.00
LDR 1 :100.00 LDR 2 :100.00  LDR 3 :100.00
LDR 1 :100.00 LDR 2 :100.00  LDR 3 :100.00
LDR 1 :100.00 LDR 2 :100.00  LDR 3 :100.00
LDR 1 :100.00 LDR 2 :100.00  LDR 3 :100.00
LDR 1 :100.00 LDR 2 :100.00  LDR 3 :100.00
LDR 1 :100.00 LDR 2 :100.00  LDR 3 :100.00
LDR 1 :100.00 LDR 2 :100.00  LDR 3 :100.00
LDR 1 :100.00 LDR 2 :100.00  LDR 3 :100.00
 Autoscroll

```

**Gambar V.7** Hasil pengujian Sensor LDR Menggunakan Map

Seperti tampak pada gambar V.6 dan gambar V.7 pengujian sensor *LDR* menggunakan menggunakan fungsi map lebih memudahkan penulis untuk *programming* alat ini setelah mendapatkan nilai dengan range 0-100 maka penulis menyeleksi apabila darah tercampur dengan reagen maka apabila nilai LDR dibawah 50 maka darah tersebut menggumpal dan dinyatakan tidak cocok dengan reagen tersebut, setelah penyeleksian selesai maka akan dapat ditemukan golongan darah seseorang. Adapun beberapa percobaan:

**Tabel V.1** Hasil Pengujian sensor LDR Menggunakan Darah

No	Nama	Umur	Anti A	Anti B	Anti D	Hasil	Gol.Da rah	Ket
1	Arfandi	25	45	43	60	O RH+	O	√
2	Yandi	23	43	73	64	B RH+	B	√
3	Sinta	22	47	45	66	O RH +	O	√
4	Rostini	37	50	65	75	O RH+	O	√
5	Aldi	20	40	70	63	A RH+	A	√

## 2. Pengujian Sensor PPG

Pengujian *sensor PPG* dilakukan untuk mengetahui detak jantung, dimana ini akan di bandingkan dengan darah yang akan menghasilkan gula darah, kolestrol dan asam urat, penggunaan sensor ini cukup sederhana dengan memasukkan salahsatu ujung jari ke kensor kemudian akan menghitung secara otomatis, seperti pada gambar :

**Gambar V.8.** Pengujian *Sensor PPG*

Adapun hasil pembacaan *flame sensor* dan *DHT11* berdasarkan hasil pengujian dapat dilihat pada tabel V.1 berikut:

**Tabel V.2** Hasil Pengujian *Sensor PPG*

No	Tingkat	Gula	Kolestrol	Asam Urat
1	Normal	60-80	65-160	2-5
2	Sedang	81-90	161-200	5-7
3	Tinggi	91-140	<200	8-11

Pengujian pada tabel V.1 dilakukan dengan orang yang telah mengetahui jumlah gula kolestrol dan asam urat, dan rata-rata percobaan tingkat kesamaan diatas 80%.

### 3. Pengujian Sistem Kontrol Alat Keseluruhan

Pengujian sistem kontrol alat dilakukan untuk melihat proses keseluruhan dari sistem kontrol alat mulai dari pembacaan *sensor LDR* dalam membaca intensitas cahaya, pembacaan *sensor PPG* dalam membaca detak jantung serta keseluruhan proses pada saat pengecekan golongan darah, gula darah, kolestrol dan asam urat.

Alat ini berbentuk kotak dan dilengkapi dengan laci untuk memasukkan darah, dilengkapi juga dengan servo sebagai pengaduk otomatis, pipet tetes

sebagai penetesan reagen dan dilengkapi beberapa sensor sehingga alat ini berjalan sebagaimana mestinya..



**Gambar V.9** Bentuk Alat Keseluruhan

Pada gambar V.9 bentuk dari alat sangat mudah di bawa kemana- mana disamping bentuknya yang sederhana ukurannya juga relative kecil sekitar 15x30x10 sehingga pengguna lebih mudah, disamping itu bagian atas terdapat pipet tetes agar pengguna dapat meneteskan reagen lebih mudah.



**Gambar V.10** Kondisi Alat pada saat baru dihidupkan

Pada gambar V.10 alat baru dinyalakan LCD akan menampilkan tulisan “*Silahkan Tunggu Proses...*” pada proses ini alat menyiapkan semua komponen mengecek sensor dan memastikan semua komponen siap.



**Gambar V.11** Kondisi Alat memberikan petunjuk

Gambar V.11 merupakan kondisi dimana LCD akan menampilkan “Masukkan Darah Anda dan Jari Anda Untuk Memulai Pengecekan”, pada kondisi ini alat akan menyampaikan ke pengguna petunjuk menggunakan alat dengan menggunakan beberapa delay agar pengguna mengetahui cara penggunaan sebelum alat beroperasi.



**Gambar V.12** Kondisi Alat Pada saat belum di isi darah dan belum memasukkan jari ke sensor PPG

Pada gambar V.12 Alat ini akan secara otomatis memerintahkan memasukkan darah dan jari apabila belum di masukkan, dan pada saat kondisi ini semua sensor akan terus mengecek sampai pengguna memasukkan darah dan jari di tempat yang telah disediakan.





**Gambar V.13** Proses Memasukkan Darah ke Alat

Gambar V.13 Pada proses ini pengguna memasukkan darah ke alat untuk pengecekan, setelah darah terbaca maka servo otomatis mengaduk darah dan melakukan pengecekan darah.



**Gambar V.14** Proses Memasukkan Jari ke Sensor PPG

Pada proses ini pengguna memasukkan jari ke sensor PPG dan selanjutnya akan menampilkan hasil pengecekan yang akan ditampilkan di LCD. Pada saat

proses menampilkan ke layar semua sensor akan berjalan dan mengecek sesuai fungsi dari masing-masing sensor.



**Gambar V.15** Alat Menampilkan Hasil Pengecekan

Setelah semua proses selesai maka alat akan menampilkan hasil pengecekan yang akan ditampilkan di LCD, dengan demikian pengguna akan mengetahui golongan darah beserta kandungannya.

Adapun hasil pengujian alat dapat dilihat pada tabel V.2 berikut.

**Tabel V.3** Hasil Pengujian sistem secara keseluruhan

No	Nama	Golongan Darah	Gula Alat	Gula Asli	Kolestrol Alat	Kolestrol Asli	Asam Urut alat	Asam Urut asli
1	Ati	A	327	325	301	299	6.9	7.0
2	Tini	O	102	100	252	251	7.2	7.1
3	Astuti	A	82	80	145	143	5.3	5.3
4	Andina	A	200	199	225	223	5.5	5.6
5	Adi	O	119	116	155	156	9.9	1.0

Pengujian pada tabel V.3 dilakukan beberapa tahap dimana percobaan dilakukan dengan orang yang telah mengetahui golongan darah dan kandungan darahnya sehingga peneliti lebih mudah membandingkan padasaat menggunakan alat, sesuai dengan hasil pada tabel V.1 dan table V.2.

## BAB VI

### PENUTUP

#### A. Kesimpulan

Berdasarkan hasil penelitian yang telah dilakukan didapat kesimpulan sebagai berikut :

1. Alat pendeteksi golongan darah dan menghitung kandungan dalam darah telah berhasil dirancang dan dibuat dengan menggunakan mikrokontroller *Arduino Mega2560* dengan pengaduk otomatis menggunakan motor *Servo* dan dilengkapi dengan sensor seperti sensor *LDR* sebanyak 3 buah dan *Sensor PPG* sebanyak 1 buah.
2. Pengujian *sensor LDR* menunjukkan bahwa apabila nilai dibawah 50 maka darah dikatakan menggumpal dan hasil pengujian sensor *LDR* memiliki nilai yang rangenya tidak terlalu jauh sehingga pada saat percobaan alat dapat berjalan dengan normal.
3. Pengujian *sensor PPG* mendapatkan nilai maksimal dari nilai gula, kolestrol dan asam urat, yaitu gula : 140Mg/dl, kolestrol : 240Mg/dl dan asam urat : 10 Mg/dl.
4. Sistem pada alat tidak akan melakukan proses apabila belum dimasukkan jari dan darah, tetapi sensor hanya melakukan pengecekan.
- 5.

## ***B. Saran***

Adapun saran yang dapat disampaikan peneliti sebagai berikut :

1. Untuk hasil maksimum, sebaiknya menggunakan LCD yang lebih besar agar informasi yang ditampilkan lebih banyak.
2. Untuk rangkaian dan pengkabelan agar dirapihkan agar pada saat penyusunan dan penggabungan komponen lebih mudah..



## DAFTAR PUSTAKA

- Alf, dkk, 2010. *8-bit AVR Microcontroller With 4/8/16/32k Bytes In-Sytem Programmable Flash*. Amerika : Atmel.
- Al-Qur'an* dan terjemahannya, Departemen Agama Republik Indonesia, Pustaka Agung Harapan 2006.
- Banzi, Massimo. 2009. *Getting Started With Arduino*. Amerika : O'Reilly.
- Budiharto, Widodo. 2009. *Membuat Sendiri Robo Cerdas Edisi Revisi*. Jakarta : Penerbit Elex Media Komputindo.
- Dinata, Yuwono Marta. 2015. *Arduino Itu Mudah*. Jakarta : PT. Alex Media Komputindo.
- Eko P, Agfianto . 2003. *Belajar Mikrokontroler AT89CS1/25/55 : Teori dan Aplikasi*. Yogyakarta : Gava Media.
- Fadhilah Akhmaliah, Izzah. *Alat Pendeteksi Golongan Darah Manusia Berbasis Mikrokontroler 89S51*, Fakultas Teknik Universitas Pancasila Jakarta.
- Giancarlo Genta, "Introduction to the Mechanics of Space Robot", Springer Science+ Business Media B.V., 2012
- Inggi, Lory. 2013. *Rancang Alat Sistem Pendeteksi Golongan Darah*. Jurusan Fisika Universitas Negeri Jakarta.
- McComb, Gordan.2001. *The Robot Builder's Bonanza*. Amerika : Penerbit Mc Graw-Hill.
- Nurdinsidiq, 2004, *Pengendalian Lengan Robot Berbasis Mikrokontroler AT89C51 Menggunakan Transduser Ultrasonik, Penelitian*, Jurusan Teknik Elektro, Universitas Gadjah Mada, Yogyakarta
- Pradana Wahyu, 2009, *Teori Penentuan Golongan Darah*, Jurusan Kesehatan, Universitas Indonesia, Jakarta
- Restu Fardian Suwandi, Galih. 2014. *Sistem Pendeteksi Golongan Darah Menggunakan Komparator dan Komponen Opto Elektronik (LDR dan LED)*. Jurusan Fisika Institut Teknologi Bandung.
- Setiawan, Afrie. 2011. *20 Aplikasi Mikrokontroler AT-Mega16 Menggunakan BASCOM-AVR*. Yogyakarta: Andi Offset.
- Sumarwan, Sumartini. 2012. *Bilingual Science Biology*, Erlangga: Jakarta.

## **RIWAYAT HIDUP PENULIS**



**Sinta Jufri**, biasa dipanggil Sinju, lahir di Ujung Pandang pada tanggal 10 November 1995. Anak pertama dari 3 bersaudara, pasangan bahagia dari Jufri dan Saniati. Peneliti memulai sekolah dasar pada tahun 2003 di SDN Tombolo K Gowa, kemudian melanjutkan ke tingkat sekolah menengah pertama pada tahun 2009 di SMP Yapip Sungguminasa, kemudian melanjutkan ke sekolah menengah atas pada tahun 2012 di SMAN 1 Sungguminasa Gowa.

Setelah lulus sekolah menengah atas pada tahun 2014 saya menyanggah status mahasiswi di salah satu perguruan tinggi terkemuka di kota Makassar yaitu Universitas Islam Negeri (UIN) Alauddin Makassar di fakultas Sains dan Teknologi tepatnya Jurusan Teknik Informatika. Dalam kurung waktu empat tahun lamanya akhirnya bisa menyanggah gelar Sarjana Komputer (S.Kom) dengan mengangkat judul Rancang Bangun Alat Pendeteksi Golongan Darah serta Pengukur Kandungan Gula Darah, Kolesterol dan Asam Urat Berbasis Arduino.



**KEMENTERIAN AGAMA**  
**UNIVERSITAS ISLAM NEGERI (UIN) ALAUDDIN MAKASSAR**  
**FAKULTAS SAINS DAN TEKNOLOGI**  
**JURUSAN TEKNIK INFORMATIKA**

Jl. H. M. Yasin Limpo Nomor 36 Samata-Gowa ☎(0411) 882682 (Fax. 882682)

**SURAT KETERANGAN TURNITIN**

NO: 986~~98680~~/Teknik Informatika/17909588/8/2018

Tim Instruktur Deteksi Plagiat Turnitin telah menerima naskah Skripsi dengan identitas:


Nama Penulis : Sinta Jufri  
NIM : 60200114066  
Judul : Rancang Bangun Alat Pendeteksi Golongan Darah Serta Pengukur Kandungan Gula Darah, Kolesterol, dan Asam Urat Berbasis Arduino.  
Pembimbing I : Faisal Akib, S.Kom.,M.Kom  
Pembimbing II : Andi Hutami Endang, S.Kom.,M.Kom.

Menyatakan bahwa naskah Skripsi tersebut telah diperiksa tingkat kemiripannya (*index similarity*) dengan skor/hasil sebesar **22 %**. Sesuai dengan pedoman yang berlaku, maka Skripsi ini dinyatakan **Layak/ Tidak layak** untuk lanjut ke proses berikutnya.

Demikian surat keterangan ini dibuat untuk melengkapi syarat Ujian Munaqasyah.

Makassar, 06 Agustus 2018

TIM Instruktur FST

  
Irmawati S.I.P.

*\*Coret yang tidak perlu*

*\*Catatan:*

1-24% : "Tidak Terindikasi Plagiat"  
25-49% : "Revisi Minor, Silahkan Konsultasikan dengan Pembimbing"  
50-74% : "Revisi Mayor, Silahkan Konsultasikan dengan Pembimbing"  
75-100%