

**RANCANG BANGUN KOTAK AMAL ANTI MALING
MENGUNAKAN SMS GATEWAY BERBASIS MIKROKONTROLER**



SKRIPSI

Diajukan untuk memenuhi salah satu syarat guna mencapai gelar

Sarjana Komputer pada Jurusan Teknik Informatika

Fakultas Sains dan Teknologi

UIN Alauddin Makassar

Oleh:

FIKHY NURSALEH

NIM: 60200115088

FAKULTAS SAINS DAN TEKNOLOGI

UIN ALAUDDIN MAKASSAR

2019

PERNYATAAN KEASLIAN SKRIPSI

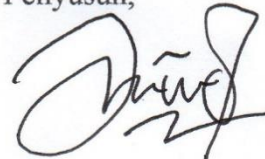
Saya yang bertanda tangan di bawah ini:

Nama : Fikhy Nursaleh
NIM : 60200115088
Tempat/Tgl. Lahir : Makassar, 13 Maret 1997
Jurusan : Teknik Informatika
Fakultas/Program : Sains dan Teknologi
Judul : Rancang Bangun Kotak Amal Anti Maling Menggunakan
SMS Gateway Berbasis Mikrokontroler

Menyatakan dengan sebenarnya bahwa skripsi yang saya tulis ini benar merupakan hasil karya saya sendiri. Jika di kemudian hari terbukti bahwa ini merupakan duplikasi, tiruan, plagiat, atau dibuat oleh orang lain, sebagian atau seluruhnya, maka skripsi dan gelar yang diperoleh karenanya batal demi hukum.

Makassar, 07 Agustus 2019

Penyusun,



Fikhy Nursaleh
NIM: 60200115088

PERSETUJUAN PEMBIMBING

Pembimbing penulisan skripsi saudara **Fikhy Nursaleh**, NIM 60200115088, mahasiswa Jurusan Teknik Informatika pada Fakultas Sains dan Teknologi Universitas Islam Negeri (UIN) Alauddin Makassar, setelah dengan seksama meneliti dan mengoreksi skripsi yang bersangkutan dengan judul : "**Rancang Bangun Kotak Amal Anti Maling Menggunakan SMS Gateway Berbasis Mikrokontroler**", memandang bahwa skripsi tersebut telah memenuhi syarat-syarat ilmiah dan dapat disetujui untuk diajukan ke sidang Munaqasyah. Demikian persetujuan ini diberikan untuk proses selanjutnya.

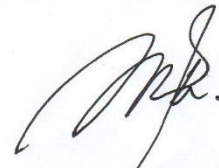
Makassar, 29 Juli 2019

Pembimbing I,



Faisal Akib, S.Kom., M.Kom.
NIP. 19761212 2000501 1 005

Pembimbing II,



Antamil, S.T., M.T.
NIDN.

PENGESAHAN SKRIPSI

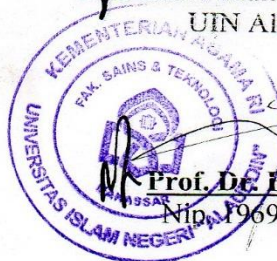
Skripsi yang berjudul “Rancang Bangun Kotak Amal Anti Maling Menggunakan SMS Gateway Berbasis Mikrokontroler ” yang disusun oleh Fikhy Nursaleh, NIM 60200115088, mahasiswa Jurusan Teknik Informatika pada Fakultas Sains dan Teknologi Universitas Islam Negeri Alauddin Makassar, telah diuji dan dipertahankan dalam sidang munaqasyah yang diselenggarakan pada hari Rabu Tanggal 07 Agustus 2019 M, bertepatan dengan 06 Dzulhijjah 1440 H, yang dinyatakan telah dapat diterima sebagai salah satu syarat untuk memperoleh gelar sarjana dalam ilmu Teknik Informatika, Jurusan Teknik Informatika.

Makassar, 07 Agustus 2019 M
06 Dzulhijjah 1440 H

DEWAN PENGUJI

Ketua	: Dr. Wasilah, S.T., M.T	(.....)
Sekretaris	: A. Muhammad Syafar, S.T., M.T.	(.....)
Munaqisy I	: Nur Afif, S.T., M.T.	(.....)
Munaqisy II	: Dr. Sohrah, M.Ag	(.....)
Pembimbing I	: Faisal Akib, S.Kom., M.Kom.	(.....)
Pembimbing II	: Antamil, S.T., M.T.	(.....)

Diketahui Oleh :
Dekan Fakultas Sains Dan Teknologi
UIN Alauddin Makassar,



Prof. Dr. H. Arifuddin, M.Ag.
Nip. 19691205 199303 1 001

KATA PENGANTAR

بِسْمِ اللَّهِ الرَّحْمَنِ الرَّحِيمِ

Tiada kata yang pantas penulis ucapkan selain puji syukur kehadiran Allah swt. atas berkat dan Rahmat-Nya sehingga penulis dapat menyelesaikan skripsi dengan judul “*Rancang Bangun Kotak Amal Anti Maling Menggunakan SMS Gateway Berbasis Mikrokontroler*” meski melalui banyak tantangan dan hambatan.

Skripsi ini diajukan untuk memenuhi salah satu syarat utama, dalam meraih gelar Sarjana Komputer (S.Kom) pada Jurusan Teknik Informatika, Fakultas Sains dan Teknologi, Universitas Islam Negeri (UIN) Alauddin Makassar. Penulis menyadari bahwa di dalam penyusunan skripsi ini, tidak terlepas dari berbagai pihak yang banyak memberikan doa, dorongan dan bimbingan yang tak henti-hentinya kepada penulis.

Olehnya itu, melalui kesempatan ini, penulis menyampaikan rasa terima kasih yang sebesar-besarnya kepada kedua orang tua dan keluarga atas limpahan kasih sayang, pengorbanan, dorongan, semangat dan doa yang selalu dipanjatkan untuk penulis. Penghargaan yang setinggi-tingginya kepada:

1. Rektor Universitas Islam Negeri (UIN) Alauddin Makassar Prof. H. Hamdan Juhannis, M.A., Ph.D.
2. Dekan Fakultas Sains dan Teknologi Universitas Islam Negeri (UIN) Alauddin Makassar Prof. Dr. H. Arifuddin Ahmad, M.Ag.

3. Ketua Jurusan dan Sekretaris Jurusan Teknik Informatika, Fakultas Sains dan Teknologi, Universitas Islam Negeri (UIN) Alauddin Makassar Faisal, S.T., M.T. dan Andi Muhammad Syafar, S.T., M.T.
4. Pembimbing I Faisal Akib, S.Kom., M.Kom. dan Pembimbing II Antamil, S.T., M.T. yang telah membimbing penulis dengan baik.
5. Penguji I Nur Afif, S.T., M.T. dan Penguji II Dr. Sohrah, M.Ag. yang telah menyumbangkan banyak ide dan saran yang membangun.
6. Seluruh Dosen Jurusan Teknik Informatika dan Jurusan Sistem Informasi.
7. Staf jurusan Teknik Informatika Zulfiah., serta staf atau pegawai dalam jajaran lingkup Fakultas Sains dan Teknologi, Universitas Islam Negeri (UIN) Alauddin Makassar, yang telah dengan sabar melayani penulis dalam menyelesaikan administrasi pengurusan skripsi, di mana penulis merasa selalu mendapatkan pelayanan terbaik, sehingga Alhamdulillah pengurusan skripsi ini dapat terselesaikan dengan lancar.
8. Jurusan Teknik Informatika dan Jurusan Sistem Informasi. Terkhusus Keluarga Besar Jurusan Teknik Informatika angkatan 2015 (Reg15ter) atas kebersamaan, kekeluargaan, dukungan dan canda tawa yang sering kali muncul mewarnai hari-hari penulis selama duduk di bangku kuliah.
9. *Best Senior*, Abdul Basir Hamid, S.Kom, Ardiansyah, S.Kom, Ahmad Muyassar, S.Kom, Muh. Azhari Ramdhani, S.Kom, Basrum, S.Kom dan Nur Azizah Eka Budiarti, S.Kom. yang telah setia menemani, membimbing dan mengajar saya dengan sabar selama ini untuk menyelesaikan tugas akhir ini baik

dari segi penulisan maupun pembuatan alatnya. Terima kasih atas dukungan dan semangat dalam menyelesaikan tugas akhir ini.

10. *Best Partners*, Nur Ihsan, Ansarullah Adam, Rinaldi Ihwal, Ambo Aco, A. Muh. Ayyub, Rizaldy Rezki Aprianto, Iswandi, Andi Indra Saputra, Randi Ariansyah, Ruslan Abdul Gani, Aprianti, Andi Muh. Sofyan dan Riswandi, dkk. yang telah setia menemani dengan sabar selama ini. Terima kasih atas dukungan dan semangat dalam menyelesaikan tugas akhir ini.
11. Teman-teman dan kakak di Komunitas ROBOTIKA UINAM yang telah banyak berpartisipasi dalam menyelesaikan tugas akhir ini.
12. Teman-teman KKN angkatan 60 khususnya di Desa Borong , Kec. Herlang, Kab. Bulukumba yang telah menemani selama 45 hari.
13. Seluruh pihak yang tidak dapat penulis sebutkan satu per satu, namun telah banyak terlibat membantu penulis dalam proses penyusunan skripsi ini.

Semoga skripsi ini dapat bernilai ibadah di sisi Allah swt. dan dijadikan sumbangsih sebagai upaya mencerdaskan kehidupan bangsa, agar berguna bagi pengembangan ilmu pengetahuan khususnya bagi mahasiswa Teknik Informatika UIN Alauddin Makassar.

Makassar, 07 Agustus 2019

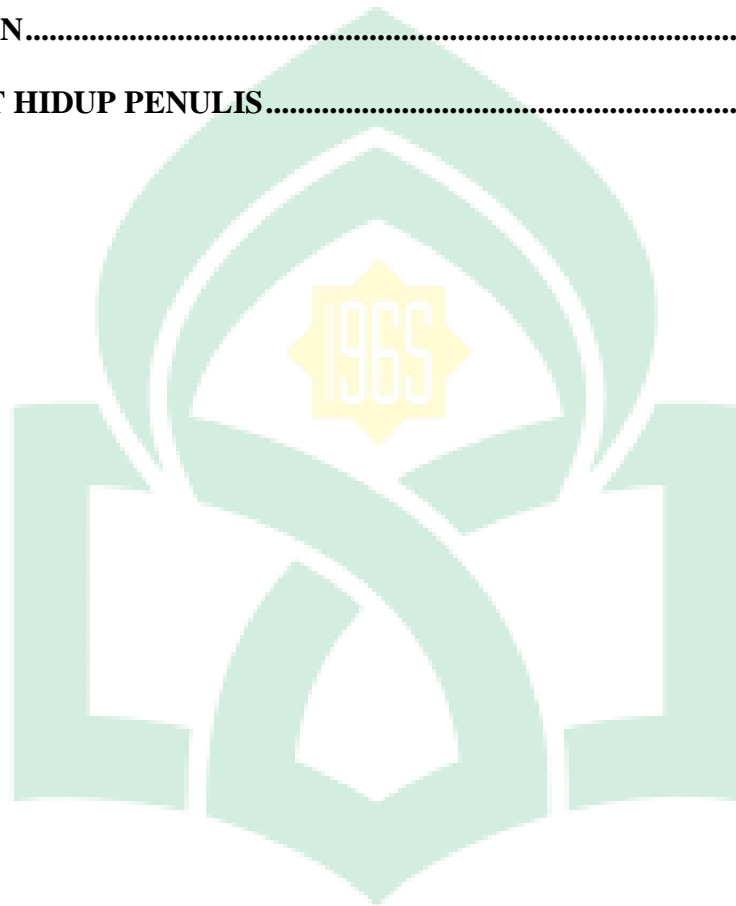
Fikhy Nursaleh
60200115088

DAFTAR ISI

HALAMAN JUDUL	i
PERNYATAAN KEASLIAN SKRIPSI.....	ii
PERSETUJUAN PEMBIMBING.....	iii
PENGESAHAN SKRIPSI.....	iv
KATA PENGANTAR.....	v
DAFTAR GAMBAR.....	xi
DAFTAR TABEL.....	xiv
ABSTRAK	xv
BAB I PENDAHULUAN.....	1
A. Latar Belakang Masalah.....	1
B. Rumusan Masalah	7
C. Fokus Penelitian Dan Deskripsi Fokus	7
D. Kajian Pustaka.....	8
E. Tujuan Dan Kegunaan Penelitian.....	11
BAB II TINJAUAN TEORITIS	13
A. Masjid.....	13
B. Kotak Amal	14
C. Pencurian.....	14
D. Keamanan.....	15
E. Mikrokontroler	16
F. Arduino Uno.....	20
G. Sensor Reed Switch.....	26

H. Selenoid Door Lock 12V	26
I. RFID-RC522	27
J. Modul SIM900	28
K. SMS (Short Message Service)	28
L. LCD Display 16X2	29
M. Buzzer	30
BAB III METODE PENELITIAN	32
A. Lokasi Penelitian	32
B. Jenis Dan Pendekatan Penelitian	32
C. Sumber Data	32
D. Metode Pengumpulan Data	33
E. Instrumen Penelitian	33
F. Teknik Pengolahan Dan Analisis Data	34
G. Metode Perancangan Sistem	35
H. Teknik Pengujian Sistem	37
BAB IV ANALISIS DAN PERANCANGAN SISTEM	39
A. Rancangan Diagram Blok Sistem	39
B. Perancangan Perangkat Keras	40
C. Perancangan Perangkat Lunak	47
BAB V IMPLEMENTASI DAN PENGUJIAN SISTEM	50
A. Implementasi	50
B. Pengujian Sistem	51
BAB VI PENUTUP	67

A. Kesimpulan	67
B. Saran.....	68
DAFTAR PUSTAKA.....	69
LAMPIRAN.....	72
RIWAYAT HIDUP PENULIS.....	84



UNIVERSITAS ISLAM NEGERI
ALAUDDIN
M A K A S S A R

DAFTAR GAMBAR

Gambar II.1 Arduino USB atau Arduino Uno	17
Gambar II.2 Arduino Serial.....	18
Gambar II.3 Arduino Mega.....	18
Gambar II.4 Arduino FIO	18
Gambar II.5 Arduino Lilypad	19
Gambar II.6 Arduino BT.....	19
Gambar II.7 Arduino Mini atau Nano.....	20
Gambar II.8 Board Arduino Uno	21
Gambar II.9 Framework Arduino Uno.....	26
Gambar II.10 <i>Sensor Reed Switch</i>	27
Gambar II.11 <i>Solenoid Door Lock 12V</i>	27
Gambar II.12 RFID-RC522	28
Gambar II.13 Modul SIM900	29
Gambar II.14 LCD 16X2	29
Gambar II.15 <i>Buzzer</i>	31
Gambar III.1 Tahap-Tahap <i>Prototyping</i>	36
Gambar IV.1 Rancangan Diagram Blok Sistem	39
Gambar IV.2 Rancangan Sensor <i>Reed Switch</i>	41
Gambar IV.3 Rancangan Sensor LCD 16X2	42
Gambar IV.4 Rancangan SIM900.....	43
Gambar IV.5 Rancangan <i>Buzzer</i>	44
Gambar IV.6 Rancangan <i>Solenoid Door Lock</i>	45

Gambar IV.7 Rancangan <i>RFID-RC522</i>	46
Gambar IV.8 Rancangan Keseluruhan Sistem.....	47
Gambar IV.9 <i>Flowchart</i> Alur Sistem Pengontrol	48
Gambar V.1 Tampilan Keseluruhan Kotak Amal Anti Maling Dalam Bentuk Simulator.....	50
Gambar V.2 Langkah Pengujian Sistem	52
Gambar V.3 Sensor Saat Didekatkan Dengan Magnet	53
Gambar V.4 Sensor Saat Tidak Didekatkan Dengan Magnet.....	54
Gambar V.5 <i>Relay</i> Saat Mengalirkan Tegangan Ke <i>Solenoid Door Lock</i>	55
Gambar V.6 <i>Relay</i> Saat Tidak Mengalirkan TeganganKe <i>Solenoid Door Lock</i> ...	55
Gambar V.7 <i>SMS</i> Yang Terkirim Dari SIM900.....	56
Gambar V.8 Pengujian <i>RFID</i> Menggunakan Kartu Yang Ter- <i>validasi</i>	57
Gambar V.9 Pengujian <i>RFID</i> Menggunakan Kart Yang Tidak Ter- <i>validasi</i>	58
Gambar V.10 Hasil Pengujian SIM900 Saat Magnet Didekatkan Pada Sensor ...	59
Gambar V.11 Hasil Pengujian SIM900 Saat Magnet Dijauhkan Pada Sensor	59
Gambar V.12 Hasil Pengujian <i>Relay</i> Saat Kartu Yang Ter- <i>validasi</i> Didekatkan Pada Tag <i>RFID</i>	60
Gambar V.13 Hasil Pengujian <i>Relay</i> Saat Kartu Yang Tidak Ter- <i>validasi</i> Didekatkan Pada Tag <i>RFID</i>	61
Gambar V.14 Alat Dalam Kondisi <i>Off</i>	62
Gambar V.15 Alat Dalam Kondisi <i>On</i>	63
Gambar V.16 Kondisi Alat Saat Tidak Terjadi Pembukaan Secara Paksa Atau Pencurian	63

Gambar V.17 Kondisi Alat Saat Terjadi Pembukaan Secara Paksa

Atau Pencurian 64



DAFTAR TABEL

Tabel II.1 Deskripsi Arduino Uno	21
Tabel V.1 Hasil Pengujian Sistem Secara Keseluruhan.....	65
Tabel V.1 Hasil Pengujian Sistem Secara Keseluruhan.....	66



ABS TRAK

Nama : Fikhy Nursaleh
NIM : 60200115088
Jurusan : Teknik Informatika
Judul : Rancang Bangun Kotak Amal Anti Maling Menggunakan SMS Gateway Berbasis Mikrokontroler
Pembimbing I : Faisal Akib, S.Kom., M.Kom.
Pembimbing II : Antamil, S.T., M.T.

Masjid merupakan salah satu tempat beribadah bagi kaum muslimin. Masjid yang baik adalah masjid yang memberikan manajemen yang baik untuk mencapai kesejahteraan jamaah masjid. Untuk mencapai hal tersebut maka diperlukan adanya sumbangsih berupa dana dari masyarakat maupun dari pihak yang berwenang yang umumnya dimasukkan ke dalam kotak amal. Namun belakangan ini semakin marak terjadi pencurian kotak amal. Oleh karena itu dibutuhkan suatu alat atau sistem yang mampu mencegah terjadinya pencurian kotak amal di masjid dan memudahkan pengurus masjid memantau keamanan kotak amal. Penelitian ini bertujuan untuk merancang dan membangun sebuah alat pengaman kotak amal masjid yang menggunakan SMS Gateway yang akan memberikan notifikasi langsung ke pengurus masjid.

Dalam penelitian ini, jenis penelitian yang digunakan adalah penelitian deskriptif kualitatif dengan metode eksperimental yang bertujuan untuk memahami fenomena – fenomena sosial sebelum melakukan perancangan. Adapun tahapan-tahapan dalam sistem ini adalah menggambarkan *flowchart* dan *blok diagram* untuk gambaran atau alur kerja sistem yang akan dibuat dan diuji menggunakan metode pengujian *blackbox*.

Hasil penelitian ini berupa alat kotak amal anti maling menggunakan SMS gateway dan dibuat dari mikrokontroler jenis *Arduino uno R3*, *RFID-RC522*, *Sensor reed switch*, *Relay IRF520*, *Solenoid door lock*, *LCD I2C 16X2*, dan *SIM900* yang saling terintegrasi sesuai dengan fungsionalnya masing-masing dengan sistem keamanan RFID bersama kartu ter-*validasi* sebagai kuncinya untuk pendeteksian sensor saat terjadi pembukaan secara paksa atau pencurian yang disertakan dengan terkirimnya pesan pelaporan kepada pengurus masjid.

Kata kunci: Masjid, Kotak Amal, SMS Gateway, Mikrokontroler.

BAB I

PENDAHULUAN

A. Latar Belakang Masalah

Kata masjid terulang sebanyak dua puluh delapan kali di dalam Al-Quran. Dari segi bahasa, kata tersebut terambil dari akar kata sajada-sujud, yang berarti patuh, taat, serta tunduk dengan penuh hormat dan takzim. Meletakkan dahi, kedua tangan, lutut, dan kaki ke bumi, yang kemudian dinamai sujud oleh syariat, adalah bentuk lahiriah yang paling nyata dari makna-makna di atas. Itulah sebabnya mengapa bangunan yang di khususkan untuk melaksanakan shalat dinamakan masjid, yang artinya "tempat bersujud."

Dalam pengertian sehari-hari, masjid merupakan bangunan tempat shalat kaum Muslim. Tetapi, karena akar katanya mengandung makna tunduk dan patuh, hakikat masjid adalah tempat melakukan segala aktivitas yang mengandung kepatuhan kepada Allah semata.

Di Indonesia jumlah masjid baik yang besar maupun yang kecil dalam bentuk musholla atau langgar mencapai jumlah yang besar. Kehadiran masjid-masjid yang banyak di sekitar kita akan membantu karena tidak perlu waktu lama untuk mendatangi masjid dan shalat berjamaah di dalamnya. Setiap masjid yang tersebar diseluruh kota-kota sampai pelosok desa tentunya tidak terlepas dengan manajemen. Masjid yang baik adalah masjid yang memiliki sebuah pola manajemen yang baik, dimana hasil dari pengelolaan itu mampu meningkatkan kinerja organisasi kemasjidan untuk mencapai kesejahteraan jamaah masjid

terutama umat muslim disekitar, tanpa memandang kapasitas besar atau kecil suatu masjid.

Untuk lebih memberdayakan masyarakat dan menjadikan masjid sebagai tempat ibadah yang nyaman maka dibutuhkanlah dana atau sumbangan dari masyarakat serta donasi dari beberapa pihak yang berwenang. Sumbangan para masyarakat umumnya dilakukan dengan cara memasukan uang kedalam kotak amal yang tersedia di semua masjid ataupun langsung memberikan uang kepada pengurus masjid setempat. Hal tersebut akan menambah kas masjid untuk dapat memenuhi kebutuhan-kebutuhan yang diperlukan.

Melihat potensi kas masjid tersebut yang kian hari kian bertambah serta kebutuhan manusia yang juga bertambah tiap harinya memunculkan delik yang sangat mengganggu ketertiban di masyarakat yaitu delik pencurian barang-barang berharga yang telah merambah ke pencurian uang kas masjid. Dalam sejarah peradaban manusia pencurian ada sejak terjadi ketimpangan antara kepemilikan benda-benda kebutuhan manusia dan kekurangan akan kebutuhan. Delik pencurian seperti inilah yang menjadi sorotan semua pihak sehingga dalam Alquran yang Agung telah disebutkan larangan dan ancaman orang yang mencuri, larangan tersebut diatur dalam Q.S.Al-Maidah ayat 38 yang berbunyi :

وَالسَّارِقُ وَالسَّارِقَةُ فَاقْطَعُوا أَيْدِيَهُمَا جِزَاءً بِمَا كَسَبَا نَكَالًا مِنَ اللَّهِ وَاللَّهُ عَزِيزٌ حَكِيمٌ

Terjemahnya :

Laki-laki yang mencuri dan perempuan yang mencuri, potonglah tangan keduanya (sebagai) pembalasan bagi apa yang mereka kerjakan dan sebagai siksaan dari Allah. Dan Allah Maha Perkasa lagi Maha Bijaksana (Kementerian Agama RI, 2017).

Dalam Tafsir Ibnu Katsir menjelaskan Laki-laki dan perempuan yang suka, potonglah mereka sebagai balasan bagi apa yang mereka kerjakan dan sebagai petunjuk bagi orang lain agar tidak melakukannya. Itulah ketentuan hukum mereka dari Allah. Allah Maha perkasa lagi Maha bijaksana dalam menentukan hukum-Nya dan menetapkan sanksi dan hukuman bagi setiap kejahatan, yang dapat mencegah merebaknya kejahatan itu.

Pencurian merupakan suatu fenomena kompleks yang dapat dipahami dari berbagai sisi yang berbeda. Itu sebabnya dalam keseharian kita dapat menangkap berbagai komentar tentang suatu peristiwa kejahatan yang berbeda satu dengan yang lain. Selain merupakan suatu hal yang sama sekali tidak menyenangkan bagi pihak yang tertimpa musibah kejahatan tersebut, di satu sisi kejahatan juga sulit dihilangkan dari muka bumi ini, seperti ayat diatas bahwa diperintahkan untuk potong tangan guna mencegah terjadinya pencurian, maka hal yang perlu dilakukan adalah dengan merancang sebuah alat kotak amal anti maling. Hal ini bertujuan bahwa dengan alat ini kekuasaan dan kemampuan pencuri menggunakan tangannya untuk mencuri dapat dicegah.

Oleh karena itu disetiap masjid dibutuhkanlah pengurus masjid yang dapat meningkatkan manajemen masjid secara profesional serta amanah dalam menjalankan tugasnya sehingga fungsi masjid dapat meningkat dan akan mempunyai arti, tidak hanya terbatas pada peningkatan kualitas iman dan taqwa, tetapi juga peningkatan kualitas kehidupan yang meliputi kesehatan, pendidikan, keterampilan, koperasi, gotong-royong dan ibadah sosial lainnya, sehingga dapat meningkatkan kesejahteraan umat di lingkungan masjid. Hal ini pada hakikatnya

juga telah dilaksanakan umat islam, para pengurus masjid, ulama, dan pemerintah untuk selalu berusaha memberdayakan masjid sebagai pusat pembinaan umat (Mayasari, 2014). Maka dari itu dalam Q.S.Al-Anfal ayat 27 menjelaskan tentang pentingnya menjaga amanah yang berbunyi :

يَا أَيُّهَا الَّذِينَ آمَنُوا لَا تَخُونُوا اللَّهَ وَالرَّسُولَ وَتَخُونُوا أَمَانَاتِكُمْ وَأَنْتُمْ تَعْلَمُونَ

Terjemahnya:

Hai orang-orang yang beriman, janganlah kamu mengkhianati Allah dan Rasul (Muhammad) dan (juga) janganlah kamu mengkhianati amanat-amanat yang dipercayakan kepadamu, sedang kamu mengetahui (Kementerian Agama RI, 2017).

Dalam Tafsir Al-Misbah menjelaskan wahai orang-orang yang beriman, percaya dan tunduklah kepada kebenaran. Allah tidak membenarkan ada orang dari kalangan kalian yang berkhianat kepada-Nya dan rasul-Nya dengan berpihak kepada penentang-penentang kebenaran itu. Atau mengkhianati orang lain dalam soal pengambilan harta rampasan perang dan berpangku tangan enggan berjihad. Dan jangan pula kalian mengkhianati amanat orang lain sedangkan kalian memahami perintah dan larangan-Nya (Amraini, 2018).

Pencurian kotak amal mendapat perhatian khusus bagi masyarakat dan pengurus masjid pada khususnya, melihat dana kotak amal merupakan dana bersama yang akan digunakan untuk meningkatkan kualitas masjid. Salah satu kasus pencurian kotak amal yang sempat menjadi konsumsi publik yaitu Arif Priyanto Hutomo bin Subroto seorang pencuri kotak amal masjid Nurul Fajri Klaten, Jawa Tengah. Terdakwa Arif Priyanto bin Subroto dituntut oleh Jaksa atau

Penuntut Umum, bahwa pada hari Rabu tanggal 16 januari 2012 sekitar jam 23.00 WIB, bertempat di Masjid Nurul Fajri Dukuh Dengok Kulon RT.02 RW.05, Desa Bungisan, Kecamatan. Prambanan, Kabupaten Klaten. Telah mengambil uang infak masjid, yang seluruhnya atau sebagian kepunyaan orang lain dengan maksud ingin memilikinya dan dengan tujuan yaitu untuk bermain PS (*playstation*) dimana dalam mealukukan aksinya pelaku membawa sebuah kawat besi panjang sekitar 18 cm untuk mempermudah melakukan pencurian. Tidak ada kerugian yang ditimbulkan dikarenakan terdakwa mengembalikan hasil curiannya akan tetapi perbuatan terdakwa merupakan perbuatan meresahkan masyarakat dan terdakwa sudah berulang kali melakukan perbuatan yang sama (Ratnasari, 2017).

Pencurian kotak amal tersebut mencuri perhatian masyarakat untuk lebih mengamankan kotak amal tersebut, tindakan tersebut berdampak besar terhadap kenyamanan masyarakat setempat karena dana kotak amal merupakan dana untuk kepentingan umat beragama. Berbagai upaya telah dilakukan untk mengantisipasi pencurian yang kini marak terjadi seperti mengembangkan teknologi yang dapat mengendalikan atau mengontrol kotak amal tersebut sebagaimana Allah mengatur langit dan bumi beserta isinya yang terdapat dalam Q.S.An-Nahl: 13 sebagai berikut:

وَمَا ذَرَأَ لَكُمْ فِي الْأَرْضِ مُخْتَلِفًا أَلْوَانُهُ إِنَّ فِي ذَلِكَ لآيَةً لِّقَوْمٍ يَذَّكَّرُونَ

Terjemahnya:

dan Dia (menundukkan pula) apa yang Dia ciptakan untuk kamu di bumi ini dengan berlain-lainan macamnya. Sesungguhnya pada yang demikian itu benar-benar terdapat tanda (kekuasaan Allah) bagi kaum yang mengambil pelajaran (Kementerian Agama RI, 2017).

Dalam Tafsir Al-Misbah menjelaskan bahwa selain yang telah diciptakan oleh Allah di langit dan disediakan untuk manfaat kalian, dia juga menciptakan berbagai macam binatang, tumbuhan dan benda di muka bumi untuk kalian. Dalam perut bumi, dia juga menciptakan bahan-bahan tambang yang beraneka warna, bentuk dan cirinya. Semua itu diciptakan untuk kalian manfaatkan. Sesungguhnya pada yang demikian itu terdapat tanda-tanda yang jelas dan banyak bagi kaum yang selalu merenungkan hingga mengetahui kekuasaan Sang Pencipta dan kasih sayang-Nya kepada mereka.

Mikrokontroler sebagai suatu terobosan teknologi mikroprosesor dan mikrokomputer, hadir memenuhi kebutuhan teknologi baru. Penggunaan mikrokontroler sebagai alat untuk membantu monitoring alat atau barang berharga. Sistem monitoring ini dilakukan bertujuan untuk dapat mengawasi segala aktivitas, kegiatan atau kondisi yang terjadi pada suatu ruangan atau barang tertentu yang dianggap penting untuk dijaga atau butuh pengawasan salah satunya adalah kotak amal.

Sistem kontrol mikrokontroler ini dapat digunakan untuk mengamankan kotak amal di setiap masjid karena memiliki fitur keamanan berupa RFID untuk membuka kotak amal tersebut serta SMS Gateway untuk memberikan notifikasi kepada pengurus masjid ketika terjadi tindakan pencurian pada kotak amal.

Oleh karena itu melihat sumber masalah dan perkembangan teknologi seperti yang telah dijelaskan sebelumnya maka sangat tepat untuk dimanfaatkan agar dapat meminimalisir pencurian yang marak terjadi di masjid. Maka dari itulah

peneliti akan merancang sebuah alat yaitu kotak amal anti maling menggunakan SMS *Gateway* berbasis mikrokontroler.

B. Rumusan Masalah

Dengan mengacu pada latar belakang masalah di atas maka disusun rumusan masalah yang akan dibahas dalam proposal ini adalah “Bagaimana Merancang Kotak Amal Anti Maling Menggunakan SMS *Gateway* Berbasis Mikrokontroler?”

C. Fokus Penelitian Dan Deskripsi Fokus

Agar dalam pengerjaan proposal ini lebih terarah, maka penelitian ini difokuskan pada pembahasan sebagai berikut :

1. Program ini berjalan pada sebuah perangkat mikrokontroler arduino uno.
2. Alat ini dibuat untuk mendeteksi adanya tindakan pencurian menggunakan sensor *reed switch*. Dimana jika kotak amal dibuka menggunakan kartu yang ter-*validasi* maka akan terbuka secara otomatis dan apabila dibuka secara paksa atau menggunakan kartu yang tidak ter-*validasi* maka *buzzer* akan berbunyi atau sensor *reed switch* akan terpicu sehingga *buzzer* berbunyi dan mengirim pesan SMS ke pengurus masjid bahwa telah terjadi pencurian.
3. Alat ini dapat mengirim SMS *Gateway* ke pihak pengurus masjid.
4. Alat ini menggunakan sistem keamanan berupa RFID, Modul GSM dan *buzzer* sebagai notifikasi untuk menekan potensi kaburnya pelaku pembobol atau pencuri kotak amal.

5. Target penggunaan alat ini dikhususkan untuk masjid dan mushollah.

Untuk mempermudah pemahaman dan memberikan gambaran antara penulis dan pembaca, maka dikemukakan penjelasan yang sesuai dengan deskripsi fokus dalam penelitian ini. Adapun deskripsi fokus dalam penelitian ini adalah :

1. Alat ini menggunakan sensor *reed switch* yaitu sebagai *trigger* atau pemicu terjadinya perubahan kondisi pada keluaran. Seperti halnya sakelar dua kondisi *on* atau *off* yang digerakkan oleh adanya medan magnet di sekitarnya.
2. Alat ini menggunakan sistem keamanan berupa RFID sebagai pembuka kotak amal dan mematikan fungsi sensor dan *buzzer* saat terjadi tindakan pembukaan secara paksa maupun pencurian.
3. Pengurus masjid akan menerima notifikasi berupa pesan jika terjadi pembukaan secara paksa maupun pencurian kotak amal.

D. Kajian Pustaka

Kajian pustaka ini digunakan sebagai pembandingan antara penelitian yang sudah dilakukan dan yang akan dilakukan peneliti. Penelitian tersebut diantaranya sebagai berikut:

Mubarok, Ivan Sofyan, dkk (2018) dalam penelitiannya yang berjudul “Sistem Keamanan Rumah Menggunakan RFID, Sensor PIR dan Modul GSM Berbasis Mikrokontroler”. Alat ini berfungsi sebagai monitoring keamanan rumah menggunakan RFID dengan cara kerjanya ketika kartu RFID atau sensor sentuh diaktifkan maka kunci *solenoid door lock* akan membuka pintu rumah kemudian layar LCD dan lampu LED akan menampilkan indikator hak akses. Apabila pemilik

rumah mengirimkan SMS ke modul GSM untuk mengaktifkan alarm, maka sensor PIR akan aktif bekerja. Jika ada pergerakan orang didalam rumah, sensor PIR akan mengirimkan sinyal ke mikrokontroler dan menghasilkan output peringatan SMS tanda bahaya melalui modul GSM ke nomor telepon pemilik rumah serta membunyikan alarm *buzzer*.

Persamaan penelitian sebelumnya antara peneliti dan penulis terletak pada fungsinya yaitu sebagai monitoring terjadinya tindakan pencurian, sedangkan perbedaannya yaitu sensor yang digunakan peneliti sebelumnya menggunakan Sensor PIR untuk mendeteksi adanya pergerakan manusia yang masuk kedalam rumah sedangkan penulis menggunakan sensor *magnetic switch* untuk mendeteksi ketika terjadinya pencurian pada kotak amal serta peneliti sebelumnya harus mengirimkan pesan ke modul GSM untuk mengaktifkan sensornya sedangkan sensor yang digunakan penulis bekerja secara otomatis.

Hamid (2018) dalam penelitiannya yang berjudul “Sistem Pengamanan ATM berbasis Mikrokontroler”. Alat ini berfungsi untuk memonitoring tindakan pencurian pada ATM dengan menggunakan SMS *Gateway* yang akan dikirim ke kantor polisi terdekat dan menggunakan sensor *magnetic switch* sebagai pemicu tertutupnya pintu ATM ketika terjadi pencurian maupun pembobolan.

Persamaan penelitian sebelumnya antara peneliti dan penulis terletak pada fungsinya yaitu sebagai monitoring tindakan pencurian. Sedangkan perbedaannya terletak pada objek penelitian, pada penelitian sebelumnya memilih objek pada ATM sedangkan penulis memilih objek penelitian kotak amal pada masjid, di samping itu penulis meneliti alat berbasis mikrokontroler menggunakan RFID

untuk membuka kotak amal dan SMS Gateway untuk mengirim notifikasi dan mengaktifkan *buzzer* sebagai alarm sedangkan peneliti sebelumnya hanya menggunakan SMS Gateway sebagai notifikasi dan pemicu terkuncinya pintu ATM.

Permana dan Ridwan Hidayat (2017) dalam penelitiannya yang berjudul “Rancang Bangun Sistem Keamanan Rumah Berbasis SMS Gateway Menggunakan Mikrokontroler”. Alat ini berfungsi untuk memonitoring keamanan rumah dan sistem keamannya yaitu mampu mendeteksi adanya gerakan dan perubahan pintu yang ada dirumah dengan menggunakan sensor *magnetic switch* dan kemudian akan memberitahu pemilik rumah melalui SMS.

Persamaan penelitian sebelumnya antara peneliti dan penulis terletak pada fungsinya yaitu monitoring sistem keamannya menggunakan sensor *magnetic switch* dan pemberitahuannya menggunakan SMS Gateway sedangkan perbedaannya terletak pada objek penelitian, dimana penelitian sebelumnya menggunakan pintu sebagai objek dan penulis menggunakan kotak amal masjid, selain itu perbedaan lainnya penulis tidak hanya terfokus pada SMS Gateway saja tetapi penulis juga menggunakan *buzzer* sebagai alarm untuk memberikan peringatan terjadinya tindakan pencurian.

Ismail (2016) dalam penelitiannya yang berjudul “Sistem Keamanan Rumah berbasis *Internet Of Things*”. Alat ini berfungsi untuk membuat sistem keamanan rumah dengan penggunaan konsep IoT (*Internet of Things*) dan aplikasi android sebagai alat untuk monitoring kondisi keamanan rumah. Sistem keamanan yang dimaksud adalah sistem yang dibuat dari sensor PIR yang bisa mendeteksi

keberadaan manusia atau hewan, sensor suhu dan sensor asap untuk mendeteksi ancaman kebakaran, dan sensor *reed switch* untuk mendeteksi perubahan kondisi pintu. Hasil pembacaan sensor dikirim ke basis data (*firebase*) dalam bentuk gambar, teks dan angka yang dapat dilihat pada aplikasi android.

Persamaan penelitian sebelumnya antara peneliti dan penulis terletak pada fungsinya yaitu alat sistem keamanan, sedangkan yang menjadi pembeda antara penelitian diatas dan penelitian yang akan dilakukan penulis ialah selain berbeda dari segi objek penelitian dimana penelitian sebelumnya diimplementasikan untuk keamanan rumah sedangkan penelitian yang akan dilakukan berorientasi pada pengamanan kotak amal masjid, sensor yang digunakan untuk penelitian ini juga tidak sebanyak penelitian diatas karena apa yang dianggap menjadi ancaman untuk keamanan rumah belum tentu dapat dikategorikan pula untuk menjadi ancaman pada kotak amal.

E. Tujuan Dan Kegunaan Penelitian

1. Tujuan Penelitian

Tujuan dari penelitian ini untuk merancang dan membangun sebuah alat pengaman kotak amal masjid yang menggunakan *SMS Gateway* yang akan memberikan notifikasi langsung ke pengurus masjid. Sasaran dari penelitian ini ditujukan kepada masjid yang memiliki tingkat keamanan rendah.

2. Kegunaan Penelitian

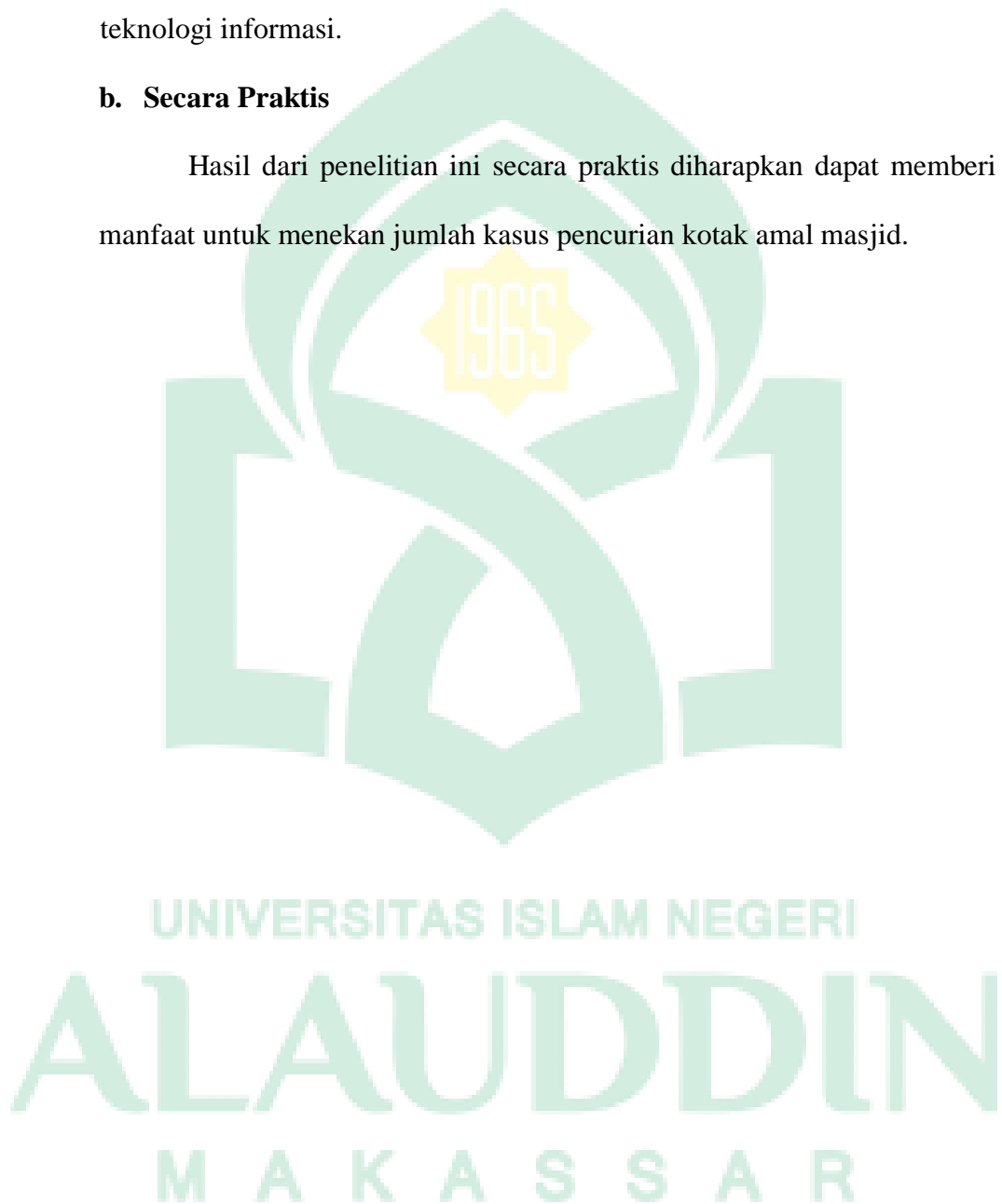
Berdasarkan rumusan masalah di atas, diharapkan penelitian ini dapat diambil beberapa manfaat yang mencakup 2 hal pokok berikut :

a. Secara Teoritis

Secara teoritis, hasil dari penelitian ini diharapkan dapat menjadi referensi bagi perkembangan teknologi informasi dan menambah kajian teknologi informasi.

b. Secara Praktis

Hasil dari penelitian ini secara praktis diharapkan dapat memberi manfaat untuk menekan jumlah kasus pencurian kotak amal masjid.



BAB II

TINJAUAN TEORITIS

A. Masjid

Masjid merupakan sebuah istilah yang diambil dari bahasa arab yaitu sajada, yasjudu, sujudan, masjidun atau masjid (Nurul Huda SA, 2017). Kalimat masjid bermakna juga sebagai tempat sujud. Masjid tidak hanya diartikan sebagai sarana tempat untuk sujud, beribadah, mendekatkan diri kepada sang pencipta, atau sebagai tempat mensucikan diri. Tetapi di sini masjid dipahami sebagai sebuah tempat yang digunakan umat Islam untuk melakukan semua aktivitas, yang berkaitan dengan hal yang mencerminkan kepatuhan kepada Allah swt (Quraish Shihab, 2016).

Ada beberapa aktivitas pembinaan yang terdapat di masjid seperti :

- a) Pusat kegiatan masyarakat
- b) Pusat pendidikan
- c) Kegiatan dan pengumpulan dana
- d) Fungsi pendidikan

Dari aktivitas-aktivitas tersebut dapat menciptakan pondasi agama yang kokoh serta menjalin ukhuwah Islamiyah antar sesama. Mengelola masjid yang perlu mendapat perhatian adalah masalah keuangan, pengurus masjid harus bersungguh-sungguh dan benar-benar memperhatikan masalah ini, jika pengelola keuangan masjid dapat dilaksanakan secara baik itu pertanda pengurus masjid adalah orang-orang yang dapat dipercaya dan bertanggung jawab, tetapi jika pengelola keuangan masjid itu orang-orang yang tidak dapat dipercaya dan tidak

bertanggung jawab maka jangan harap masjid dapat berfungsi sebagaimana mestinya.

Maka dari itu masjid memiliki peran yang sangat besar di masyarakat seperti kegiatan dalam pengumpulan dana. Dana yang terkumpul di masjid merupakan dana yang diperuntukan untuk segala kebutuhan masjid dan kebutuhan kemaslahatan umat (Nurul Huda SA, 2017).

B. Kotak Amal

Kotak amal masjid merupakan infak uang yang di kelola oleh pengurus masjid dari hasil pemberian sukarela dari jamaah atau pengunjung masjid. Uang yang berasal dari kotak amal masjid hanya boleh digunakan untuk kemaslahatan dan kamakmuran masjid, oleh karna itu tidak bisa dimanfaatkan untuk keperluan yang lain (Putro Setyo Negoro, 2015).

C. Pencurian

Menurut Kamus Besar Bahasa Indonesia pencuri berasal dari kata dasar curi yang berarti sembunyi-sembunyi atau diam-diam dan pencuri adalah orang yang melakukan kejahatan pencurian. Dengan demikian pengertian pencurian adalah orang yang mengambil milik orang lain secara sembunyi-sembunyi atau diam-diam dengan jalan yang tidak sah.

Pencurian termasuk kejahatan terhadap harta benda yang diatur dalam Pasal 362 sampai dengan Pasal 367 KUH Pidana. Adapun jenis-jenis pencurian yang diatur dalam KUHPidana adalah sebagai berikut:

1. Pasal 362 KUHP adalah delik pencurian biasa.

2. Pasal 363 KUHP adalah delik pencurian berkualitas atau dengan pemberatan.
3. Pasal 364 KUHPidana adalah delik pencurian ringan.
4. Pasal 365 KUHPidana adalah delik pencurian dengan kekerasan atau ancaman kekerasan.
5. Pasal 367 KUHPidana adalah delik pencurian dalam kalangan keluarga.

Jenis tindak pidana pencurian merupakan jenis tindak pidana yang terjadi hampir di setiap daerah di Indonesia, oleh karenanya menjadi sangat logis apabila jenis tindak pidana ini menempati urutan teratas di antara tindak pidana terhadap harta kekayaan yang lain. Hal ini dapat dilihat dari banyaknya terdakwa atau tertuduh dalam tindak pidana pencurian yang diajukan ke sidang pengadilan (Tresna Maulana, 2014).

D. Keamanan

Keamanan adalah keadaan bebas dari bahaya. Istilah ini bisa digunakan dengan hubungan kepada kejahatan, segala bentuk kecelakaan, dan lain-lain. Keamanan merupakan topik yang luas termasuk keamanan nasional terhadap serangan teroris, keamanan komputer terhadap *hacker* atau *cracker*, keamanan rumah terhadap maling dan penyusup lainnya, keamanan finansial terhadap kehancuran ekonomi dan banyak situasi berhubungan lainnya (Lumbangaol, 2013).

Konsep dasar keamanan terkait dengan kemampuan seseorang dalam menghindari bahaya, yang ditentukan oleh pengetahuan dan kesadaran serta motivasi orang tersebut untuk melakukan tindakan pencegahan. Ada tiga faktor

penting yang terkait dengan keamanan yaitu: tingkat pengetahuan dan kesadaran individu, kemampuan fisik dan mental untuk melakukan upaya pencegahan, serta lingkungan fisik yang membahayakan atau berpotensi menimbulkan bahaya (Roper, 2002).

E. Mikrokontroler

Mikrokontroler merupakan sistem komputer yang mempunyai satu atau beberapa tugas yang sangat spesifik, berbeda dengan *personal computer* yang memiliki berbagai macam fungsi (Winoto, 2008). Mikrokontroler ini terdiri dari sistem komputer kecil yang biasa digunakan untuk sistem pengendali atau pengontrol yang dapat diprogram sesuai kebutuhan. Mikrokontroler saat ini merupakan sebuah *microprocessor* yang didalamnya sudah terdapat CPU, ROM, RAM, I/O, *clock* dimana mikrokontroler ini di program menggunakan bahasa arduino.

Arduino dikatakan sebagai sebuah *platform* dari *physical computing* yang bersifat *open source*. Pertama-tama perlu dipahami bahwa kata "*platform*" disini adalah sebuah pilihan kata yang tepat. Arduino tidak hanya sekedar sebuah alat pengembangan, tetapi ia adalah kombinasi dari *hardware*, bahasa pemrograman dan *Integrated Development Environment* (IDE) yang canggih. IDE adalah sebuah *software* yang sangat berperan untuk menulis program, meng-*compile* menjadi kode biner dan meng-*upload* ke dalam *memory* mikrokontroler. Ada banyak projek dan alat-alat yang dikembangkan oleh akademisi dan profesional dengan menggunakan Arduino, selain itu juga ada banyak modul-modul pendukung (sensor, tampilan, penggerak dan sebagainya) yang dibuat oleh pihak lain untuk

bisa disambungkan dengan arduino. Arduino berevolusi menjadi sebuah platform karena ia menjadi pilihan dan acuan bagi banyak praktisi.

Salah satu yang membuat arduino memikat hati banyak orang adalah karena sifatnya *open source*, baik untuk *hardware* maupun *software*-nya. Komponen utama didalam papan arduino adalah sebuah mikrokontroler 8 bit yaitu Atmega yang dibuat oleh perusahaan Atmel Corporation. Berbagai papan Arduino menggunakan tipe Atmega yang berbeda-beda tergantung dari spesifikasinya, sebagai contoh Arduino Uno menggunakan Atmega 328 sedangkan Arduino Mega 2560 yang lebih canggih menggunakan Atmega 2560 (Djuandi, 2011: 2).

Saat ini bermacam-macam bentuk papan Arduino yang disesuaikan dengan peruntukannya seperti diperlihatkan berikut ini :

1. Arduino USB



Gambar II.1 Arduino USB atau Arduino Uno

(Sumber : Yuwono M, 2015:4)

Menggunakan USB sebagai antar muka pemrograman atau komunikasi komputer. Contoh Arduino Uno, Arduino *Duemilanove*, Arduino *Diecimia*, Arduino NG Rev.C, Arduino NG (*Nouva Generazioner*, Arduino *Extreme* dan Arduino *Extream* v2, Arduino USB dan Arduino Usb v2.0.

2. Arduino Serial

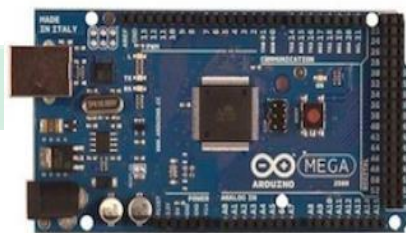
Menggunakan RS232 sebagai antar muka pemrograman atau komunikasi komputer. Contohnya adalah Arduino Serial dan Arduino Serial v2.0.



Gambar II.2 Arduino Serial (Sumber : Yuwono M, 2015:4)

3. Arduino Mega

Papan arduino dengan spesifikasi yang lebih tinggi, dilengkapi tambahan pin digital, pin analog, *port* serial dan sebagainya. Contohnya Arduino Mega dan Arduino Mega 2560.



Gambar II.3 Arduino Mega (Sumber : Yuwono M, 2015:4)

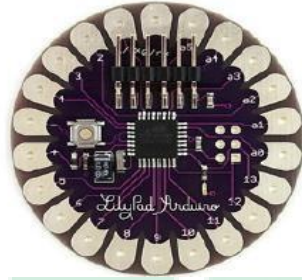
4. Arduino FIO

Arduino Fio ditujukan untuk penggunaan nirkabel.



Gambar II.4 Arduino FIO (Sumber : Yuwono M, 2015:4)

5. Arduino Lilypad



Gambar II.5 Arduino Lilypad (Sumber : Yuwono M, 2015:5)

Papan dengan bentuk yang melingkar. Contoh : *Lilypad* Arduino 00, *Lilypad* Arduino 01, *Lilypad* Arduino 02, *Lilypad* Arduino 03, *Lilypad* Arduino 04.

6. Arduino BT (Bluetooth)

Arduino BT mengandung modul *bluetooth* untuk komunikasi nirkabel.



Gambar II.6 Arduino BT (Sumber : Yuwono M, 2015:5)

7. Arduino Mini atau Nano

Papan berbentuk kompak dan digunakan bersama *breadboard*. Contoh : *Arduino Nano* 3.0, *Arduino Nano* 2.x , *Adruino Mini* 04, *Arduino Mini* 03, *Arduino Stamp* 02.



Gambar II.7 Arduino Mini atau Nano

(Sumber : Yuwono M, 2015:5)

F. Arduino Uno

Uno Arduino R3 atau sering disebut Arduino Uno adalah *board* berbasis mikrokontroler pada ATmega328. *Board* ini memiliki 14 digital *input* atau *output* pin (dimana 6 pin dapat digunakan sebagai *output* PWM), 6 *input* analog, 16 MHz osilator kristal, koneksi USB, jack listrik tombol *reset*. Pin-pin ini berisi semua yang diperlukan untuk mendukung mikrokontroler, hanya terhubung ke komputer dengan kabel USB atau sumber tegangan bisa didapat dari adaptor AC-DC atau baterai untuk menggunakannya.

1. Board Arduino Uno

Board arduino uno memiliki fitur-fitur baru sebagai berikut :

1,0 pin *out*: tambah SDA dan SCL pin yang dekat ke pin *aref* dan dua pin baru lainnya ditempatkan dekat ke pin *RESET*, dengan *IO REF* yang memungkinkan sebagai *buffer* untuk beradaptasi dengan tegangan yang disediakan dari *board* sistem. Pengembangannya, sistem akan lebih kompatibel dengan prosesor yang menggunakan AVR, yang beroperasi dengan 5V dan dengan Arduino karena yang beroperasi dengan 3.3V. Yang

kedua adalah pin tidak terhubung, yang disediakan untuk tujuan pengembangannya.



Gambar II.8 Board Arduino Uno

(Sumber : Yuwono M, 2015:4)

2. Deskripsi Arduino Uno

Arduino Uno berbeda dengan semua *board* sebelumnya karena Arduino Uno ini tidak menggunakan *chip driver* FTDI USB-to-serial. Melainkan menggunakan fitur dari ATmega 16U2 yang diprogram sebagai *konverter* USB-to-serial, berikut tabel deskripsi Arduino Uno:

Tabel II.1. Deskripsi Arduino Uno

<i>Mikrokontroler</i>	Atmega328
<i>Operasi Voltage</i>	5V
<i>Input Voltage</i>	7-12 V (Rekomendasi)
<i>Input Voltage</i>	6-20 V (limits)
<i>I/O</i>	14 pin (6 pin untuk PWM)
<i>Arus</i>	50 mA
<i>Flash Memory</i>	32KB
<i>Bootloader</i>	SRAM 2 KB
<i>EEPROM</i>	1 KB
<i>Kecepatan</i>	16 Mhz

3. Catu daya Arduino Uno

Arduino Uno dapat diaktifkan melalui koneksi USB atau dengan catu daya *eksternal*. Sumber listrik dipilih secara otomatis. *Eksternal* (non USB) daya dapat datang baik dari AC-DC adaptor atau baterai. Adaptor ini dapat dihubungkan dengan cara menghubungkannya *plug* pusat positif

2.1mm ke dalam *board* colokan listrik. *Lead* dari baterai dapat dimasukkan ke dalam *header* pin Gnd dan Vin dari konektor *Power*.

Board dapat beroperasi pada pasokan daya dari 6V – 20V. Jika diberikan dengan kurang dari 7V, bagaimanapun, pin 5V dapat menyuplai kurang dari 5V dan *board* mungkin tidak stabil. Jika menggunakan lebih dari 12V, regulator tegangan bisa panas dan merusak *board*. Rentang yang dianjurkan adalah 7V – 12V.

Pin catu daya adalah sebagai berikut:

- a. VIN. Tegangan input ke *board* Arduino ketika menggunakan sumber daya eksternal (sebagai lawan dari 5V dari koneksi USB atau sumber daya lainnya diatur). Anda dapat menyediakan tegangan melalui pin ini atau jika memasok tegangan melalui colokan listrik, mengaksesnya melalui pin ini.
- b. 5V. Catu daya diatur digunakan untuk daya mikrokontroler dan komponen lainnya di *board*. Hal ini dapat terjadi baik dari VIN melalui regulator *on board*, atau diberikan oleh USB. 3,3V pasokan yang dihasilkan oleh regulator *onboard*. Menarik arus maksimum adalah 50 mA.
- c. GND. Merupakan 0V pada board arduino dan sebagai penetal arus apabila kita mengambil arus positif dari sumber arus.

4. Input Dan Output

Masing-masing dari 14 pin digital pada Arduino Uno dapat digunakan sebagai *input* atau *output*, menggunakan fungsi *pinMode()*,

digitalWrite(), dan *digitalRead()*. Mereka beroperasi di 5V. Setiap pin dapat memberikan atau menerima maksimum 40 mA dan memiliki resistor *pull-up internal* dari 20-50 K Ω . Selain itu, beberapa pin memiliki fungsi khusus:

- a. Serial: 0 (RX) dan 1 (TX). Digunakan untuk menerima (RX) dan mengirimkan (TX) data TTL serial. Pin ini terhubung ke pin yang sesuai dari chip ATmega8U2 USB-to-Serial TTL. Eksternal Interupsi: 2 dan 3. Pin ini dapat dikonfigurasi untuk memicu interupsi pada nilai yang rendah, tepi naik atau jatuh, atau perubahan nilai. Lihat *attachInterrupt ()* fungsi untuk rincian.
- b. PWM: 3, 5, 6, 9, 10, dan 11. Menyediakan 8-bit *output* PWM dengan *analogWrite ()* fungsi.
- c. SPI: 10 (SS), 11 (mosi), 12 (MISO), 13 (SCK). *Pin* ini mendukung komunikasi SPI menggunakan perpustakaan SPI.
- d. LED: 13. Ada *built-in* LED terhubung ke pin digital 13. Ketika pin adalah nilai TINGGI, LED menyala, ketika pin adalah RENDAH, itu *off*.
- e. Uno memiliki 6 *input* analog, diberi label A0 melalui A5, masing-masing menyediakan 10 *bit* resolusi yaitu 1024 nilai yang berbeda. Secara default sistem mengukur dari tanah sampai 5V.

- f. TWI: A4 atau SDA pin dan A5 atau SCL pin. Mendukung komunikasi TWI.
- g. *Aref*. Referensi tegangan untuk *input* analog. Digunakan dengan *analogReference ()*.
- h. *Reset*. Lihat juga pemetaan antara pin Arduino dan ATmega328 *port*. Pemetaan untuk ATmega8, 168 dan 328 adalah identik.
- i. Komunikasi Arduino Uno memiliki sejumlah fasilitas untuk berkomunikasi dengan komputer, Arduino lain, atau mikrokontroler lain. ATmega328 ini menyediakan UART TTL (5V) komunikasi *serial*, yang tersedia pada pin digital 0 (RX) dan 1 (TX). Sebuah ATmega16U2 pada saluran *board* ini komunikasi serial melalui USB dan muncul sebagai *com port virtual* untuk perangkat lunak pada komputer. *Firmware* Arduino menggunakan USB *driver* standar *COM*, dan tidak ada *driver eksternal* yang dibutuhkan. Namun, pada *Windows*, file *Inf* diperlukan.

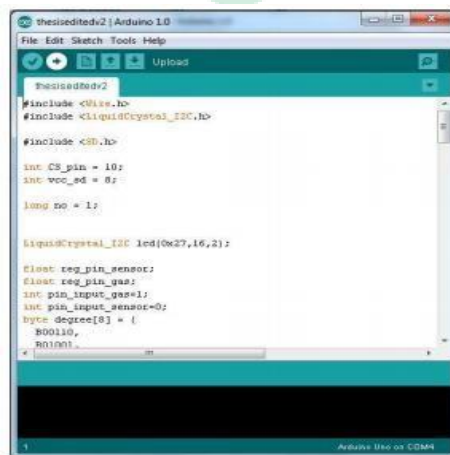
Perangkat lunak Arduino termasuk monitor serial yang memungkinkan data sederhana yang akan dikirim ke *board* Arduino. RX dan TX LED di *board* akan berkedip ketika data sedang dikirim melalui chip *USB-to-serial* dan koneksi USB ke komputer. ATmega328 ini juga mendukung komunikasi I2C (TWI) dan SPI. Fungsi ini digunakan untuk melakukan komunikasi *inteface* pada sistem.

5. Programming Arduino Uno

Programming Arduino Uno dapat diprogram dengan perangkat lunak Arduino. Pilih Arduino Uno dari *Tool* lalu sesuaikan dengan mikrokontroler yang digunakan. ATmega328 pada Arduino Uno memiliki *bootloader* yang memungkinkan anda untuk meng-*upload* program baru untuk itu tanpa menggunakan programmer *hardware eksternal*. Ini berkomunikasi menggunakan protokol dari bahasa C. Sistem dapat menggunakan perangkat lunak FLIP *Atmel (Windows)* atau programmer DFU (*Mac OS X dan Linux*) untuk memuat *framware* baru. Atau Anda dapat menggunakan *header ISP* dengan program eksternal.

6. Perangkat lunak Arduino Uno

Lingkungan *open-source* Arduino memudahkan untuk menulis kode dan meng-*upload* ke *board* Arduino. Ini berjalan pada *Windows, Mac OS X, dan Linux*. Berdasarkan Pengolahan, *avr-gcc*, dan perangkat lunak sumber terbuka lainnya.



Gambar II.9 Framework Arduino Uno

G. *Sensor Reed Switch*

Reed switch adalah sensor yang berfungsi juga sebagai sakelar yang aktif atau terhubung apabila di area jangkauannya terdapat medan magnet. Medan magnet yang cukup kuat jika melalui area sekitar *reed switch*, maka dua buah pelat yang saling berdekatan tadi akan terhubung sehingga akan memberikan rangkaian tertutup bagi rangkaian yang dipasangkannya (Indo-ware, 2015).

Reed switch dapat dioperasikan dengan menggunakan medan magnet yang dihasilkan oleh salah satu magnet permanen. Mendorong kutub utara (N) dan kutub selatan (S) pada buluh sehingga kekuatan menarik magnet mengarah ke penutup kontak buluh. Setelah penghapusan medan magnet, maka akan terbuka lagi karena elastisitas. Ada *reed switch* yang beroperasi dengan magnet permanen dan ada *reed switch* beroperasi dengan gulungan yang dapat mengirimkan arus melalui medan magnet.



Gambar II.10 *Sensor Reed Switch*

(Sumber : Tokopedia.Com)

H. *Solenoid Door Lock 12V*

Solenoid door lock ini adalah salah satu *solenoid* pengunci otomatis yang difungsikan khusus sebagai *solenoid* untuk pengunci pintu. *Solenoid door lock* ini

membutuhkan tegangan *supply* 12V, sistem kerja *solenoid* pengunci pintu ini adalah NC (*Normally Close*). Katup *solenoid* akan tertarik jika ada tegangan dan sebaliknya katup *solenoid* akan memanjang jika tidak ada tegangan.



Gambar II.11 Solenoid Door Lock 12V
(Sumber : Tokopedia.Com)

I. RFID-RC522

RFID atau *Radio Frequency Identification* merupakan suatu perangkat telekomunikasi data dengan menggunakan gelombang radio untuk melakukan pertukaran data antara sebuah *reader* dengan suatu *electronic tag* yang ditempelkan pada suatu objek tertentu (Daniel et al., 2007).



Gambar II.12 RFID-RC522 (Sumber : Tokopedia.com)

Fitur-fitur yang dimiliki oleh teknologi RFID ini menjadi keunggulan dari teknologi RFID jika dibandingkan dengan sistem identifikasi lainnya seperti *barcode* dan kartu magnetis. Namun keunggulan ini akan bersifat relatif karena

akan tergantung dari pemanfaatan suatu teknologi identifikasi pada suatu aplikasi yang akan diimplementasikan. Teknologi ini telah dimanfaatkan pada berbagai aplikasi yang berhubungan dengan sistem identifikasi objek pada beberapa penelitian sebelumnya, seperti membuka pintu, mengakses komputer, menyalakan sepeda motor, serta mengontrol peralatan di ruangan kantor seperti lampu, komputer dan lampu penerangan (Graafstra, 2007).

J. Modul SIM900

GSM atau GPRS *sheilds*, adalah sebuah *sheilds* untuk Arduino yang didasarkan pada modul SIM900. *Sheild* ini, dikontrol melalui pada perintah (GSM dan SIMCOM yang ditingkatkan pada perintahnya), dan sepenuhnya kompatibel dengan Arduino Uno dan Mega (Dewi, 2012).



Gambar II.13 Modul SIM900 (Sumber : Tokopedia.com)

K. SMS (Short Message Service)

SMS (*Short Message Service*) adalah sebuah layanan yang banyak diaplikasikan pada sistem komunikasi tanpa kabel (*wireless*), yang memungkinkan kita untuk melakukan pengiriman pesan dalam bentuk *alphanumeric* antara terminal pelanggan dengan sistem eksternal seperti *e-mail*, *paging*, *voice mail*, dan lain lain (Ilina K. Khisan I, 2013).

L. LCD Display 16X2

Menurut Riyadi dan Purnama (2013) LCD adalah salah satu komponen elektronika yang berfungsi sebagai tampilan suatu data baik karakter, huruf ataupun grafik. LCD banyak digunakan karena tampilannya menarik. LCD (*Liquid Cristal Display*) 16X2 dapat menampilkan sebanyak 32 karakter yang terdiri dari 2 baris dan tiap baris dapat menampilkan 16 karakter.



Gambar II.14 LCD 16X2 (Sumber : Tokopedia.com)

Adapun fitur yang disajikan dalam LCD ini adalah :

1. Terdiri dari 16 karakter dan 2 baris.
2. Mempunyai 192 karakter tersimpan.
3. Terdapat karakter generator terprogram.
4. Dapat dialamati dengan *mode 4-bit* dan *8-bit*.
5. Dilengkapi dengan *back light*.

Pin, kaki atau jalur input dan kontrol dalam suatu LCD (*Liquid Cristal Display*) diantaranya adalah :

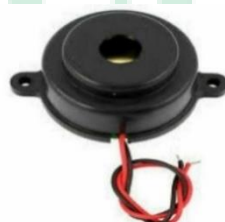
1. Pin data adalah jalur untuk memberikan data karakter yang ingin ditampilkan menggunakan LCD (*Liquid Cristal Display*) dengan lebar data *8 bit*.

2. Pin RS (*Register Select*) berfungsi sebagai indikator pembeda antara logika *low* menunjukkan yang masuk adalah perintah, sedangkan logika *high* menunjukkan data.
3. Pin R atau W (*Read Write*) berfungsi sebagai instruksi pada modul jika *low* tulis data, sedangkan *high* baca data.
4. Pin E (*Enable*) digunakan untuk memegang data baik masuk atau keluar.
5. Pin VLCD berfungsi mengatur kecerahan tampilan (kontras) dimana tegangan catu daya ke LCD sebesar 5 volt.

Pertama buatlah rangkaian seperti gambar di rangkaian dibawah ini, boleh dengan *project board* atau buat rangkaian langsung dengan PCB yang telah di desain sebelumnya.

M. Buzzer

Menurut Sulistyowati dan Febriantoro (2012) *buzzer* adalah sebuah komponen elektronika yang berfungsi untuk mengubah getaran listrik menjadi getaran suara. *Buzzer* juga biasanya digunakan untuk *indicator* suara untuk alarm, *input keypad*, dan pemberitahuan kerusakan pada sebuah *system electronic*, seperti di *mother board* komputer.



Gambar II.15 Buzzer (Sumber : Tokopedia.com)

Buzzer ini biasanya memiliki tegangan kerja antara 3V sampai dengan 12V. Jika tegangan kerja dibawah 5V bisa kita langsung dihubungkan ke Arduino. Tapi jika tegangan kerjanya menggunakan 12V, maka kita membutuhkan rangkaian *driver* untuk *buzzer*, biasanya menggunakan *transistor 2n2222* sebagai penguat untuk tegangan *buzzer*-nya.



BAB III

METODE PENELITIAN

A. Lokasi Penelitian

Adapun lokasi penelitian dilakukan di Pesantren Madani Pao-Pao, sedangkan objek penelitian adalah Masjid Pesantren Madani Pao-Pao Universitas Islam Negeri Alauddin Makassar.

B. Jenis Dan Pendekatan Penelitian

Pada penelitian ini menggunakan jenis penelitian kualitatif dengan menggunakan metode penelitian eksperimen (*experiment*) adalah suatu studi yang melibatkan keterlibatan peneliti memanipulasi beberapa variabel, mengamati dan mengobservasi efeknya. Dari definisi ini dapat diketahui bahwa peneliti di eksperimen tidak hanya melakukan pengukuran saja, tetapi juga melakukan intervensi lainnya. Intervensi yang umum dilakukan adalah memanipulasi efeknya terhadap subjek yang diteliti (Jogiyanto, 2008).

C. Sumber Data

Sumber data pada penelitian ini adalah menggunakan studi pustaka yaitu melakukan pengumpulan data dengan mempelajari referensi buku-buku, artikel dan internet yang berhubungan dengan mikrokontroler, arduino dan sensor *reed switch* yang dapat dijadikan acuan pembahasan dalam masalah ini. Penelitian ini juga berpacu pada sumber-sumber data seperti skripsi-skripsi yang terkait dengan penelitian.

D. Metode Pengumpulan Data

Di dalam penelitian ini peneliti menggunakan beberapa metode dalam pengumpulan data, yaitu:

1. Observasi

Observasi (*Observation*) merupakan teknik atau pendekatan untuk mendapatkan data primer dengan cara mengamati langsung objek datanya. Pendekatan observasi dapat di klasifikasi ke dalam observasi perilaku (*behavioral observation*) dan observasi non-perilaku (*non behavioral observation*).

2. Wawancara

Wawancara merupakan teknik pengumpulan data yang dilakukan melalui tatap muka dan tanya jawab langsung antara pengumpul data terhadap narasumber atau sumber data untuk mendapatkan informasi yang berkaitan dengan penelitian yang akan dilakukan.

3. Studi Literatur

Studi Literatur adalah salah satu metode pengumpulan data dengan cara membaca buku-buku dan jurnal sesuai dengan data yang dibutuhkan. Pada penelitian ini penulis memilih studi literatur untuk mengumpulkan referensi dari buku-buku mengenai Mikrokontroler serta jurnal-jurnal yang memiliki kemiripan dalam pembuatan sistem ini.

E. Instrumen Penelitian

Adapun instrumen penelitian yang digunakan dalam penelitian yaitu :

1. Perangkat Keras

Perangkat keras yang digunakan untuk mengembangkan dan mengumpulkan data pada aplikasi ini adalah sebagai berikut :

- a. Laptop Asus *Intel Core i5-6300HQ RAM 4 GB*
- b. Arduino Mega 2560
- c. Sensor *Reed Switch*
- d. RFID-RC522
- e. LCD *Display 16X2*
- f. *Buzzer*
- g. *Solenoid Door Lock 12V*
- h. Modul SIM900
- i. Kabel *Power Arduino*

2. Perangkat Lunak

Adapun perangkat lunak yang digunakan dalam aplikasi ini adalah sebagai berikut :

- 1) Arduino IDE
- 2) *Windows 10 Pro 64 bit*

F. Teknik Pengolahan Dan Analisis Data

1. Teknik Pengolahan Data

Pengolahan data diartikan sebagai proses mengartikan data-data lapangan yang sesuai dengan tujuan, rancangan, dan sifat penelitian. Metode pengolahan data dalam penelitian ini yaitu:

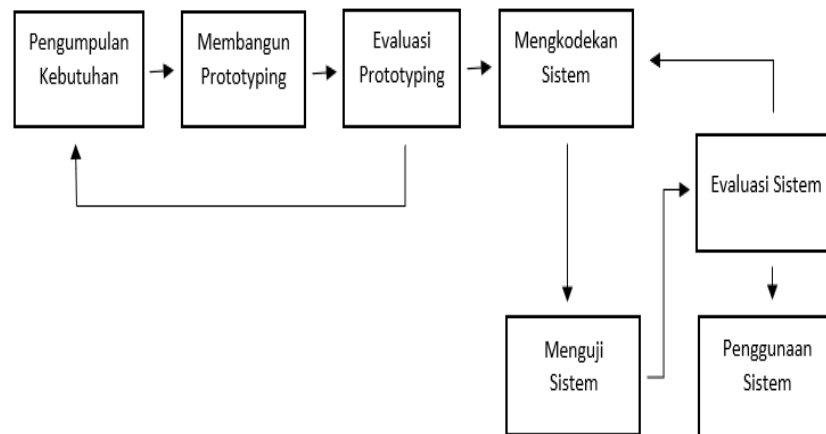
- a. Reduksi Data adalah mengurangi atau memilah-milah data yang sesuai dengan topik dimana data tersebut dihasilkan dari kajian pustaka.
- b. Koding data adalah penyesuaian data diperoleh dalam melakukan penelitian kepustakaan dengan pokok pada permasalahan dengan cara memberi kode-kode tertentu pada setiap data tersebut.

2. Teknik Analisis Data

Teknik analisis data bertujuan menguraikan dan memecahkan masalah yang berdasarkan data yang diperoleh. Analisis yang digunakan adalah analisis data kualitatif. Analisis data kualitatif adalah upaya yang dilakukan dengan jalan mengumpulkan, memilah-milah, mengklasifikasikan, dan mencatat yang diperoleh dari sumber serta memberikan kode agar sumber datanya tetap dapat ditelusuri.

G. Metode Perancangan Sistem

Pada perancangan alat yang akan dibuat menggunakan metode *prototyping*, membuat sebuah contoh prototipe untuk menunjukkan kebutuhan dan desain ke pemakai. Pada metode perancangan ini harus ada versi yang dapat dijalankan sebagai prototipe sebelum system dikembangkan bisa berupa contoh sistem lain). Metode ini harus ada implementasi sistem yang dikembangkan sebelum dibuat sebuah sistem final. Ada beberapa tahap prototyping yaitu (Wanda, 2014) :



Gambar III.1 Tahap-Tahap *Prototyping*

a. Pengumpulan Kebutuhan

Pelanggan dan pengembang bersama-sama mendefinisikan format seluruh perangkat lunak, mengidentifikasi semua kebutuhan, dan garis besar sistem yang akan dibuat.

b. Membangun *Prototyping*

Membangun *prototyping* dengan membuat perancangan sementara yang berfokus pada penyajian kepada pelanggan (misalnya dengan membuat *input* dan format *output*).

c. Evaluasi *Prototyping*

Evaluasi ini dilakukan oleh pelanggan apakah *prototyping* yang sudah dibangun sudah sesuai dengan keinginan pelanggan. Jika sudah sesuai maka langkah 4 akan diambil. Jika tidak *prototyping* direvisi dengan mengulangi langkah 1, 2 dan 3.

d. Mengkodekan Sistem

Dalam tahap ini *prototyping* yang sudah di sepakati diterjemahkan ke dalam bahasa pemrograman yang sesuai.

e. Menguji Sistem

Setelah sistem sudah menjadi suatu perangkat lunak yang siap pakai, harus dites dahulu sebelum digunakan. Pengujian ini dilakukan dengan *white box*, *black box*, *basis path*, pengujian arsitektur dan lain-lain.

f. Evaluasi Sistem

Pelanggan mengevaluasi apakah sistem yang sudah jadi sudah sesuai dengan yang diharapkan. Jika ya, langkah 7 dilakukan, jika tidak, ulangi langkah 4 dan 5.

g. Menggunakan Sistem

Perangkat lunak yang telah diuji dan diterima pelanggan siap untuk digunakan.

H. Teknik Pengujian Sistem

Pengujian sistem merupakan proses menampilkan sistem dengan maksud untuk menemukan kesalahan pada sistem, sebelum sistem tersebut diberikan kepada *user*. Selain itu pengujian ini sangatlah diperlukan untuk mengetahui tingkat keakuratan sistem yang dirancang. Pengujian dikatakan baik dan berhasil jika memiliki peluang untuk memunculkan dan mendapatkan kesalahan yang belum diketahui. Bukan untuk memastikan tidak ada kesalahan tetapi untuk mencari sebanyak mungkin kesalahan yang ada dalam sistem (Azmi, 2011).

Untuk memastikan bahwa sistem ini berjalan sesuai yang direncanakan maka perlu dilakukan pengujian alat, meliputi perangkat keras (*hardware*) baik perblok maupun keseluruhan sistem.

1. Pengujian Tiap Blok

Pengujian perblok dilakukan dengan tujuan untuk menyesuaikan nilai pemasukan dan nilai keluaran tiap-tiap blok sesuai dengan perancangan yang dilakukan sebelumnya.

2. Pengujian Keseluruhan Sistem

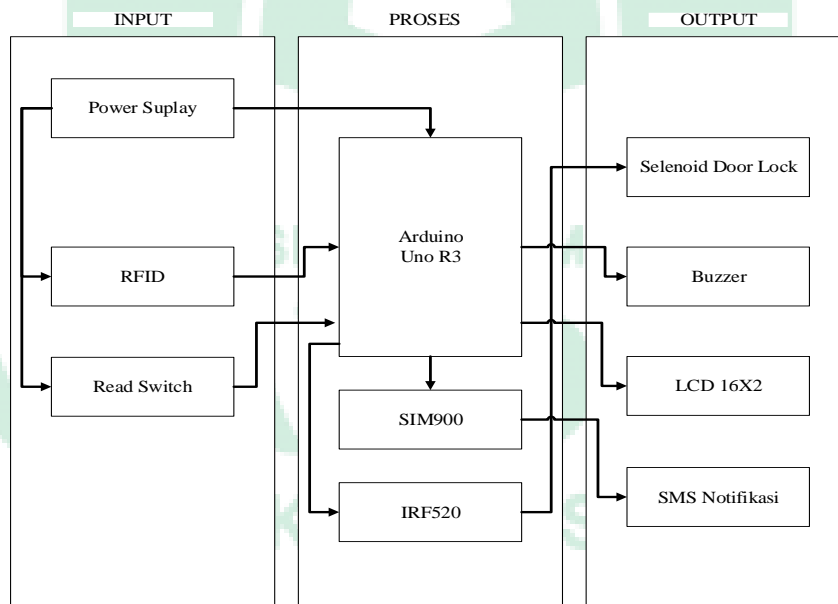
Pengujian sistem secara keseluruhan dilakukan dengan tujuan untuk mengetahui unjuk kerja alat setelah perangkat keras dan perangkat lunak diintegrasikan bersama.

BAB IV

ANALISIS DAN PERANCANGAN SISTEM

A. Rancangan Diagram Blok Sistem

Penelitian ini menggunakan mikrokontroler yaitu Arduino Uno R3, adapun sensor sebagai alat masukan yaitu sensor *reed switch* sebagai inputan atau sebagai pemicu ketika terjadi percobaan pencurian dan RFID-RC522 sebagai kartu tanda pengenal dalam proses pembukaan kotak amal serta hasil inputan kartu tersebut akan ditampilkan pada LCD, SIM900 menerima inputan dari mikrokontroler yang kemudian memberi perintah untuk mengirim SMS ke pengurus masjid, bersama dengan terkirimnya notifikasi SMS, indikator *buzzer* juga akan berbunyi bahwa telah terjadi pencurian serta kunci *solenoid door lock* akan tetap aktif sehingga pencuri tidak bisa membuka dan membawa lari kotak amal secara mudah. Adapun alur diagram blok dapat dilihat pada gambar IV.1 yaitu Sebagai berikut :



Gambar IV.1 Rancangan Diagram Blok Sistem

Dari Gambar IV.1 diatas dapat dikeetahui keseluruhan sistem. Sistem ini terdiri dari berbagai masukan (*input*) dan berbagai macam keluaran (*output*). Adapun mikrokontroler yang digunakan dalam sistem ini yaitu Arduino Uno R3 yang berfungsi untuk mengontrol setiap sensor yang berjalan dan memproses setiap nilai yang dikirimkan oleh sensor tersebut.

Adapun masukan dalam sistem ini yaitu sensor *reed switch* yang berfungsi sebagai saklar yang memiliki nilai 0 dan 1, RFID untuk membuka kotak amal dan untuk mematikan fungsi *buzzer* ketika terjadi pencurian dan Modul SIM900 untuk mengirimkan notifikasi berupa SMS ke pengurus masjid. Semua sensor tersebut mengirimkan nilai ke Arduino Uno R3 untuk di proses.

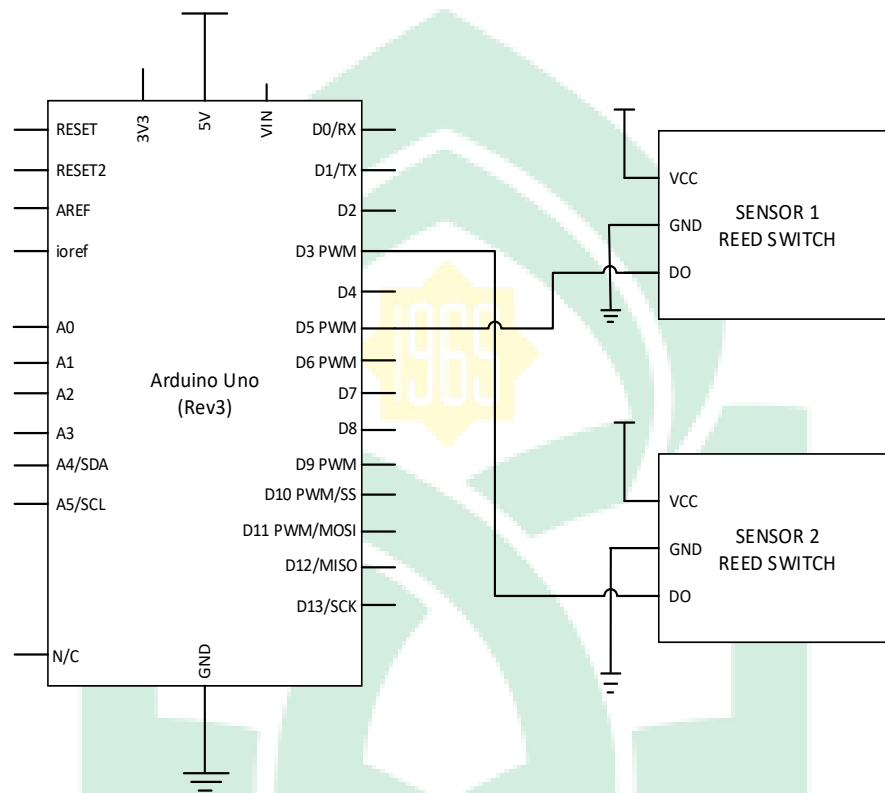
Sedangkan keluaran dari sistem ini yaitu berupa informasi yang ditampilkan di LCD *Display* bahwa yang bisa membuka kotak amal adalah pengurus masjid itu sendiri, LM-7812 untuk mengubah tegangan listrik dari 5V ke 12V agar bisa mengfungsikan atau menjalankan *solenoid door lock*. *Solenoid door lock* sebagai kunci pada kotak amal, *buzzer* sebagai peringatan kepada pelaku pencuri yang memaksa membuka dan membawa lari kotak amal, SMS sebagai notifikasi kepada pengurus masjid bahwa ada yang mencoba membuka paksa dan membawa lari kotak amal tersebut.

B. Perancangan Perangkat Keras

1. Rancangan Sensor Reed Switch

Dalam penelitian ini peneliti menggunakan sensor *reed switch* yang berfungsi untuk mendeteksi pergerakan pada alas dan penutup kotak amal.

Skema rangkai sensor *reed switch* dapat kita lihat pada gambar IV.2, sebagai berikut :

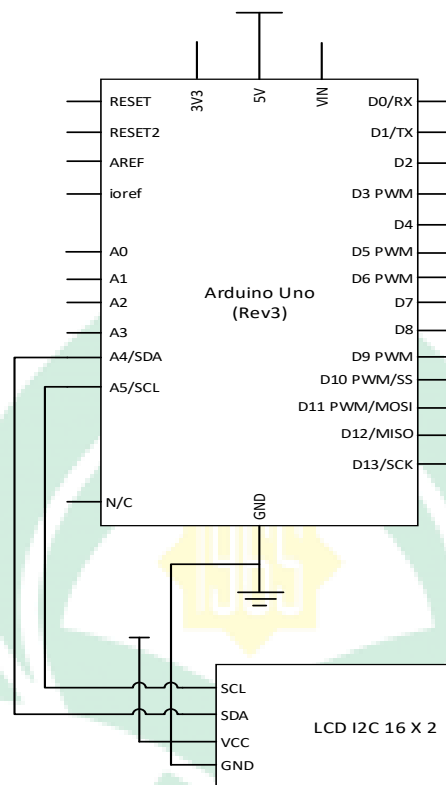


Gambar IV.2 Rancangan Sensor Reed Switch

2. Rancangan LCD 16X2

LCD 16X2 berfungsi untuk menampilkan suatu nilai yang di berikan pada sensor tersebut. Cara kerja dari alat ini yaitu menampilkan nilai hasil inputan RFID-RC522 dan memberikan informasi kepada orang yang akan membuka kotak amal pada *display* LCD 16X2 yang telah diproses oleh mikrokontroler.

Skema rangkai sensor LCD 16X2 dapat kita lihat pada gambar IV.3, sebagai berikut :

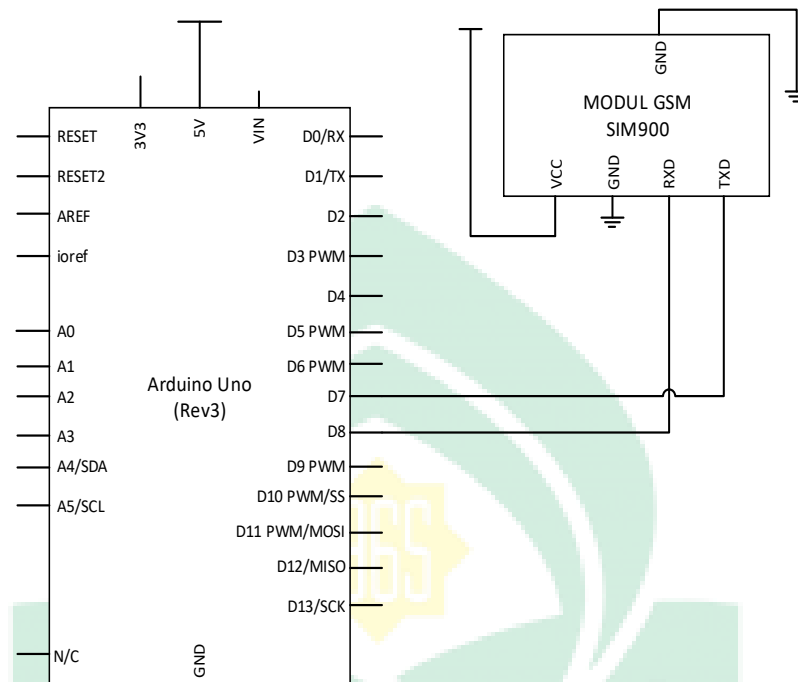


Gambar IV.3 Rancangan Sensor LCD 16X2

3. Rancangan Modul SIM900

SIM900 berfungsi sebagai pelapor, sesaat setelah sensor terpicu, dimana SIM900 akan menerima perintah dari mikroprosesor untuk mengirimkan informasi pencurian ke pengurus masjid dalam bentuk pesan singkat SMS (*Short Message Service*).

Skema rangkaian SIM900 dapat kita lihat pada gambar IV.4, sebagai berikut :



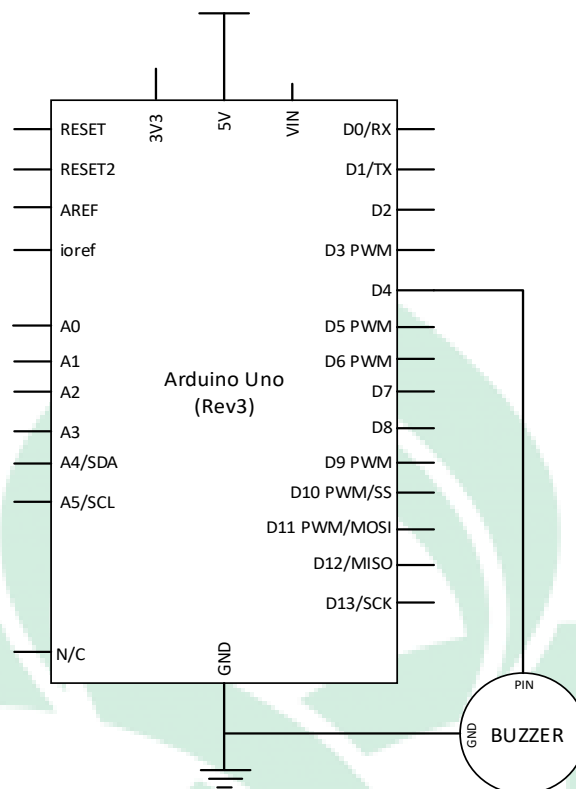
Gambar IV.4 Rancangan SIM900

4. Rancangan Buzzer

Merupakan alat untuk memberikan tanda berupa bunyi sesuai dengan perintah yang dimasukkan dalam program pada mikrokontroler atau mesin utama pada Arduino.

Jika penutup kotak amal sedang terkunci dan dibuka secara paksa tanpa menggunakan kartu maka *buzzer* akan berbunyi.

Skema rangkaian *buzzer* dapat kita lihat pada gambar IV.5, sebagai berikut :



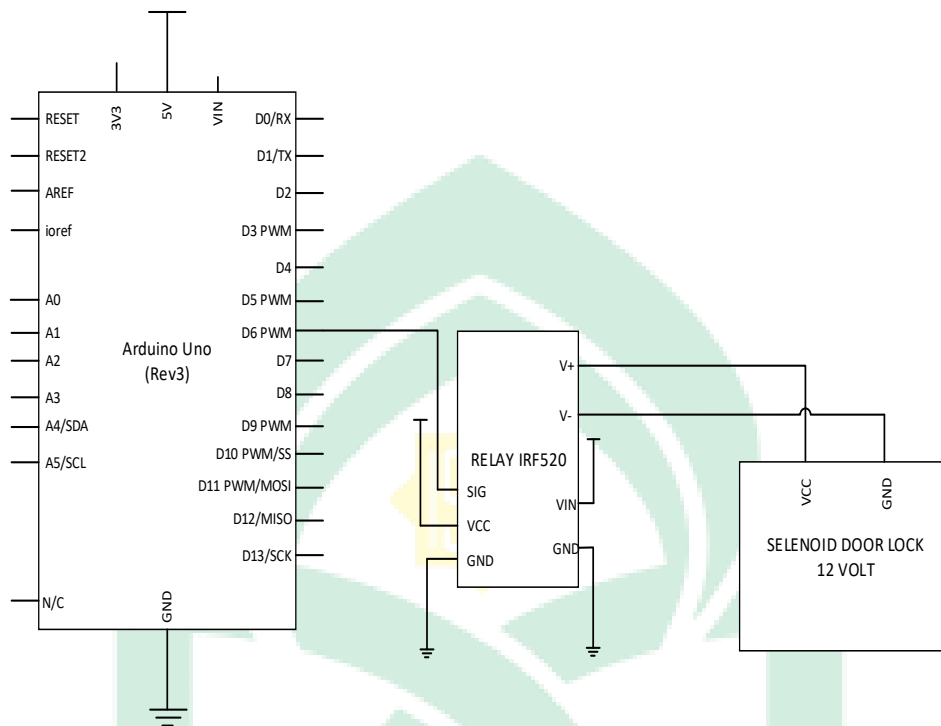
Gambar IV.5 Rancangan Buzzer

5. Rancangan Solenoid Door Lock 12V

Solenoid door lock merupakan sistem kunci otomatis. Cara kerjanya yaitu katup *solenoid* akan tertarik jika ada tegangan dan sebaliknya katup *solenoid* akan memanjang jika tidak ada tegangan. Sedangkan *step up* berfungsi untuk mengubah tegangan 5V menjadi 12V yang di keluarkan oleh mikrokontroler.

Solenoid door lock akan membuka kunci secara otomatis apabila dibuka menggunakan kartu dan akan tetap terkunci jika tidak menggunakan kartu.

Skema rangkai *solenoid door lock* dapat kita lihat pada gambar IV.6, sebagai berikut :



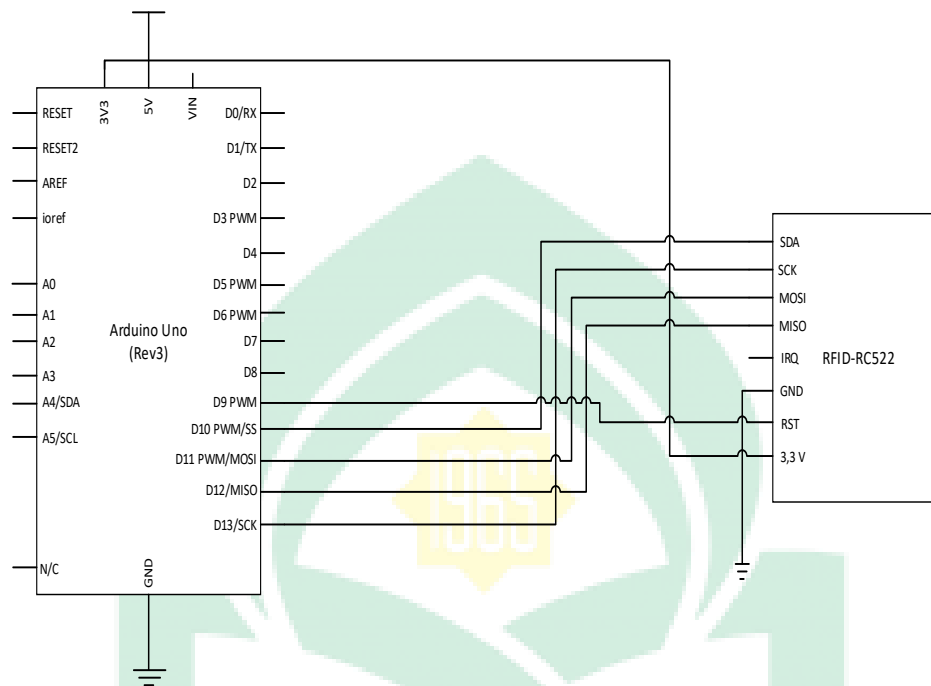
Gambar IV.6 Rancangan Selenoid Door Lock

6. Rancangan RFID-RC522

RFID (Radio Frequency Identification) adalah sistem identifikasi berbasis *wireless* yang memungkinkan pengambilan data tanpa harus bersentuhan seperti barcode atau *magnetic card*. alat ini menggunakan sistem radiasi elektromagnetik untuk mengirimkan kode.

RFID berfungsi sebagai tanda pengenal dalam proses pembukaan kotak amal apabila telah terdeteksi maka kotak amal akan terbuka dan jika tidak kotak amal akan tetap terkunci dan tertutup.

Skema rangkaian RFID-RC522 dapat kita lihat pada gambar IV.7, sebagai berikut :

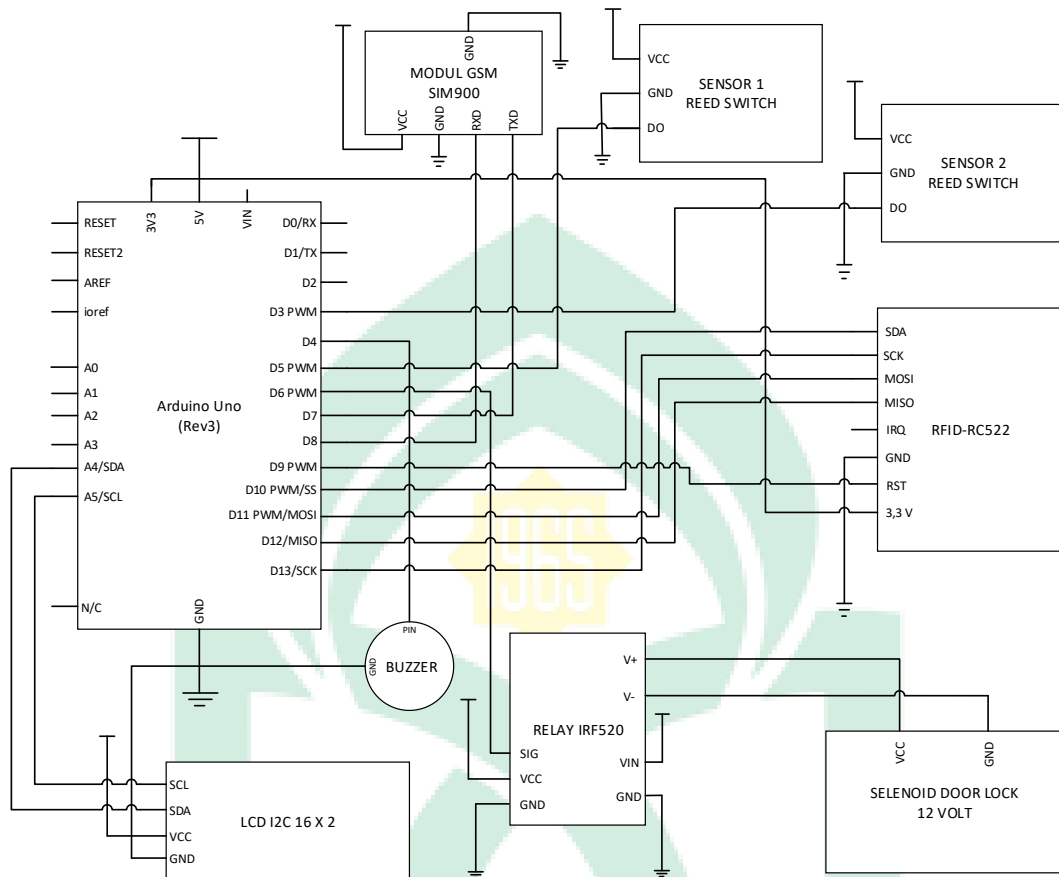


Gambar IV.7 Rancangan *RFID-RC522*

7. Rancangan Keseluruhan Sistem

Sistem ini menggunakan mikrokontroler Arduino Uno R3 dan yang berfungsi untuk memproses setiap nilai yang dikirimkan oleh sensor yang berjalan, sensor *reed switch*, *RFID-RC522*, berfungsi sebagai masukan, sedangkan *LCD 16X2*, *buzzer*, *SMS (Short Message Service)* dan *solenoid door lock* berfungsi sebagai keluaran.

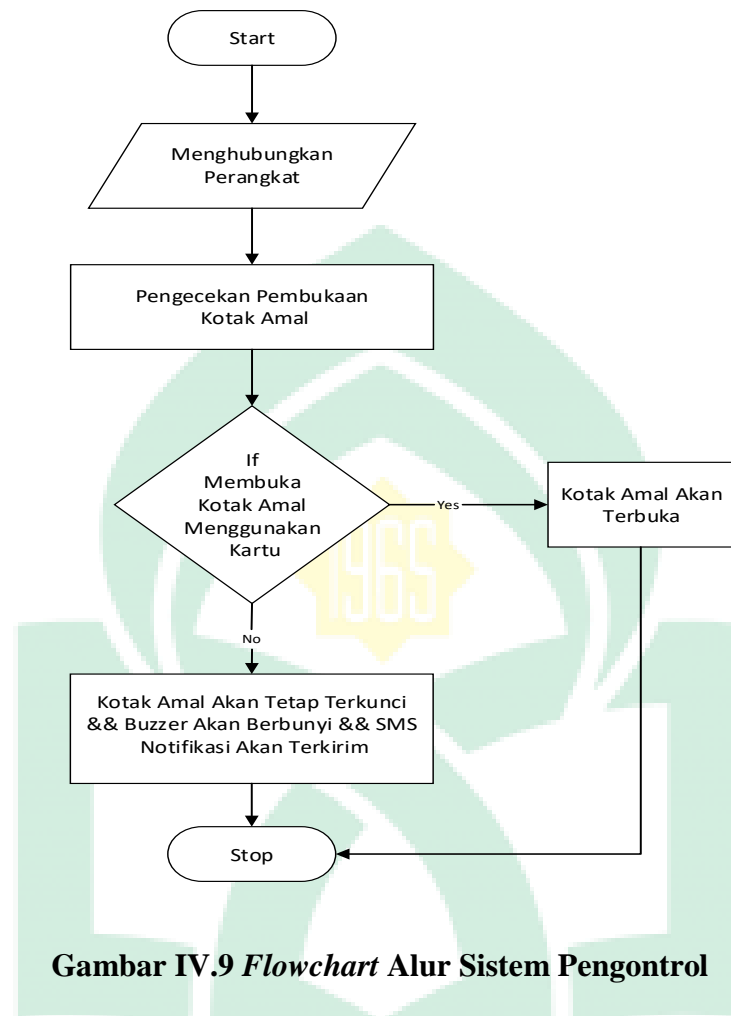
Skema rangkaian keseluruhan sistem ini dapat kita lihat pada gambar IV.8, sebagai berikut :



Gambar IV.8 Rancangan Keseluruhan Sistem

C. Perancangan Perangkat Lunak

Dalam perancangan perangkat lunak, arduino menggunakan perangkat lunak sendiri yang sudah disediakan di website resmi Arduino. Bahasa yang digunakan dalam perancangan alat kotak amal anti maling ini menggunakan bahasa C/C++ dengan beberapa *library* tambahan untuk perancangan alat kotak amal anti maling. Untuk memperjelas, berikut tampilan *flowchart* perancangan sistem secara umum bagaimana cara kerja alat kotak amal anti maling mendeteksi terjadinya percobaan pencurian.



Gambar IV.9 Flowchart Alur Sistem Pengontrol

Berdasarkan flowchart diatas, program akan mulai aktif ketika mikrokontroler diberikan tegangan. Setelah itu dilakukan pengecekan pembukaan kotak amal menggunakan kartu RFID-RC522, jika menggunakan kartu maka penutup kotak amal dan kunci *solenoid door lock* akan terbuka secara otomatis dan sebaliknya jika tidak menggunakan kartu maka penutup kotak amal tidak akan dapat terbuka dan *solenoid door lock* akan tetap terkunci.

Kemudian pada saat kotak amal dibuka secara paksaanpa menggunakan kartu dan akan dibawa lari maka sensor *reed switch* yang ada pada penutup dan alas kotak amal akan terpicu dan mendeteksi adanya gerakan percobaan pencurian, bersamaan dengan itu akan terdengar pemberitahuan dari *buzzer* dan SIM900 juga mendapat instruksi untuk mengirimkan pesan ke nomor tujuan dalam hal ini pihak pengurus masjid.



BAB V

IMPLEMENTASI DAN PENGUJIAN SISTEM

A. Implementasi

1. Hasil Perancangan Perangkat Keras

Berikut ditampilkan hasil rancangan perangkat keras Kotak Amal Anti Maling Menggunakan SMS Gateway.



Gambar V.1 Tampilan Keseluruhan Kotak Amal Anti Maling

Dalam Bentuk Simulator

Dari gambar V.1 terlihat bentuk fisik dari hasil rancangan kotak amal anti maling menggunakan SMS gateway yang dibuat semirip mungkin dengan kotak amal yang ada di masjid atau musholla, dengan pembagian *input*, proses dan *output* yang tersebar dalam simulator, dimana komponen *input* yaitu RFID-RC522 untuk membuka kotak amal dan sensor *reed switch* berada dalam satu tempat dengan *arduino uno* sebagai mikrokontroler yang juga sebagai pengolah proses nilai

kiriman sensor *reed switch*. Sensor *Reed Switch* yang ditempatkan di bagian penutup dan kaki kotak amal berfungsi sebagai pendeteksi dianggapnya terjadi sebuah usaha pencurian atau membawa lari dan membuka secara paksa kotak amal, sedangkan *arduino* disisipkan didalam simulator kotak amal. Untuk komponen *output* berupa *buzzer* diletakkan bagian penutup bawah kotak amal sebagai tanda peringatan jika terjadi pencurian dan pembukaan kotak amal secara paksa, LCD diletakkan dibagian depan kotak amal untuk memberikan informasi jika kotak amal dibuka menggunakan kartu yang telah ter--*validasi* atau menggunakan kartu lain atau kartu yang tidak ter--*validasi*, Untuk komponen *output* sendiri diletakkan dibagian tengah simulator kotak amal, hal ini dilakukan dikarenakan dapat mempermudah inialisasi kabel penghubung antara *arduino* dan SIM900. Selain *output* SIM900, output lain *solenoid door lock* ditempatkan di bagian penutup kotak amal dimana *solenoid door lock* disini berfungsi sebagai pengunci otomatis saat kotak amal dibuka menggunakan kartu.

B. Pengujian Sistem

Pengujian sistem merupakan proses pengekseskusion sistem perangkat keras dan lunak untuk menentukan apakah sistem tersebut cocok dan sesuai dengan yang diinginkan peneliti. Pengujian dilakukan dengan melakukan percobaan untuk melihat kemungkinan kesalahan yang terjadi dari setiap proses. Adapun pengujian sistem yang digunakan adalah *Black Box*. *Pengujian Black Box* yaitu menguji perangkat dari segi spesifikasi fungsional tanpa menguji desain dan kode program. Pengujian dimaksudkan untuk mengetahui apakah fungsi-fungsi dan keluaran sudah berjalan sesuai dengan keinginan. Dalam melakukan pengujian yang perlu

kita lakukan adalah melakukan pengujian dari beberapa fungsi yang nantinya akan menjadi satu kesatuan fungsi. Pertama kali kita akan melakukan pengujian terhadap nilai masukan, yaitu nilai masukan dari sensor *reed switch*, *relay*, *SIM900*. dan *RFID-RC522*. Kemudian selanjutnya melakukan pengujian secara keseluruhan sistem kontrol dari alat. Adapun tahapan-tahapan dalam pengujian sistem kontrol alat ini adalah sebagai berikut :

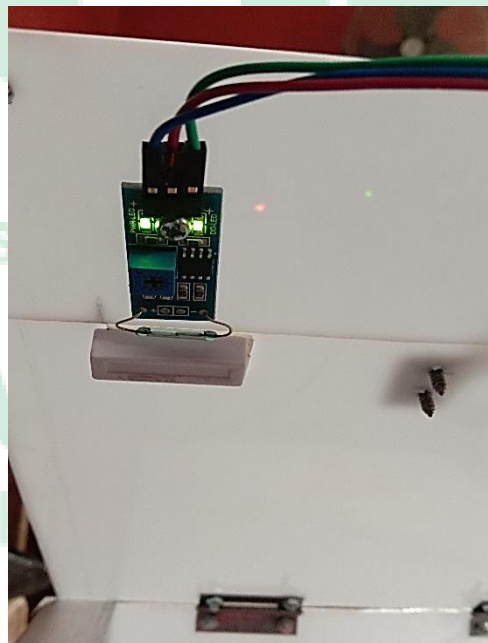


Gambar V.2 Langkah Pengujian Sistem

1. Pengujian Setiap Alat

a. Pengujian Sensor Reed Switch

Dalam pengujian sensor *reed switch* dilakukan dengan menguji respon yang diterima saat didekatkan dengan sebuah magnet. Pengujian dilakukan dengan cara mendekatkan dan menjauhkan magnet, dalam hal ini merupakan representasi dari percobaan pembukaan secara paksa dan pencurian pada kotak amal. Jika sensor didekatkan pada magnet maka nilai *input*-an bernilai 1 dan ini merupakan kondisi saat tidak terjadi pembukaan secara paksa maupun pencurian dan saat sensor tidak didekatkan pada magnet maka nilai *input*-an bernilai 0 dan ini merupakan kondisi saat terjadi pembukaan secara paksa maupun pencurian. Berikut adalah hasil dari pengujiannya :



Gambar V.3 Sensor Saat Didekatkan Dengan Magnet

Pada Gambar V.3 saat magnet didekatkan dengan sensor maka kedua lampu indikator pada modul sensor akan menyala.



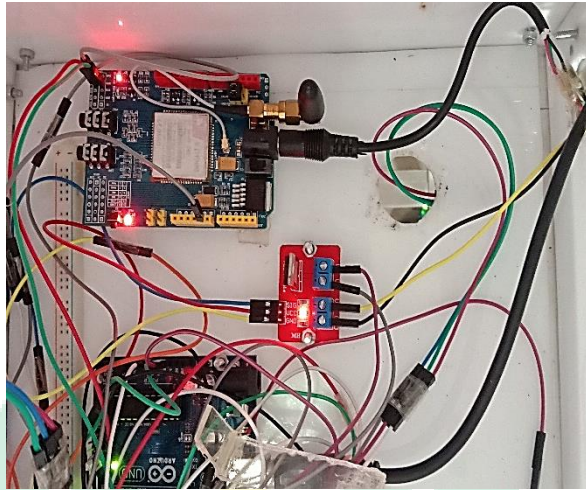
Gambar V.4 Sensor Saat Tidak Didekatkan Dengan Magnet

Pada Gambar V.4 saat magnet tidak didekatkan dengan sensor maka salah satu dari lampu indikator pada modul sensor akan menyala dan yang satunya lagi akan mati dan menyala.

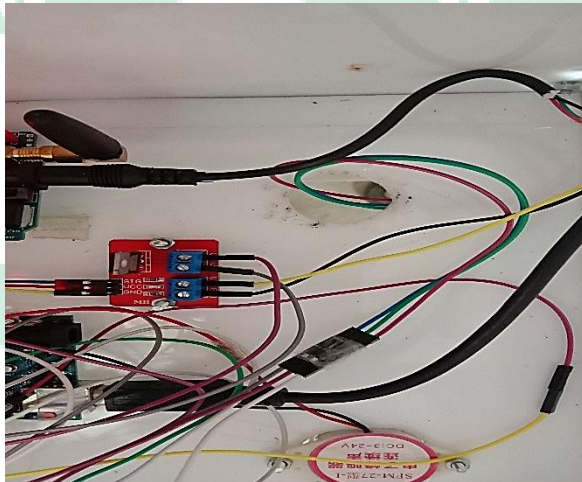
b. Pengujian Relay

Pengujian *Relay* dilakukan dengan melihat berhasil tidak *relay* memutuskan dan mengalirkan tegangan ke *solenoid door lock*, dapat ditunjukkan dengan lampu indikator yang ada pada *module relay*.

Berikut ini adalah hasil pengujiannya :



**Gambar V.5 Relay Saat Mengalirkan Tegangan
Ke Selenoid Door Lock**

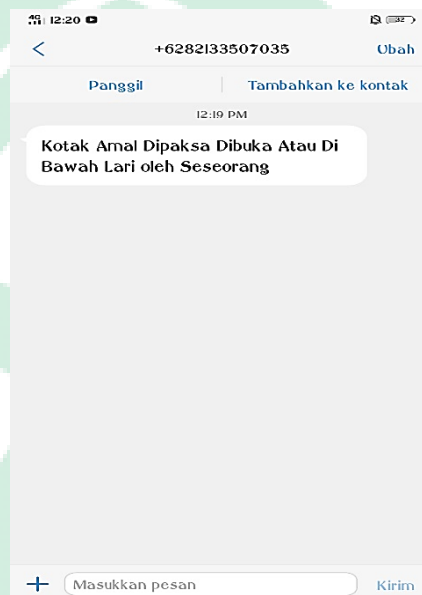


**Gambar V.6 Relay Saat Tidak Mengalirkan Tegangan
Ke Selenoid Door Lock**

Terlihat pada gambar V.5 dan V.6 perbedaan pengujian *relay* dibuktikan dengan nyala lampu indikator dan tidak nyala lampu indikator.

c. Pengujian SIM 900

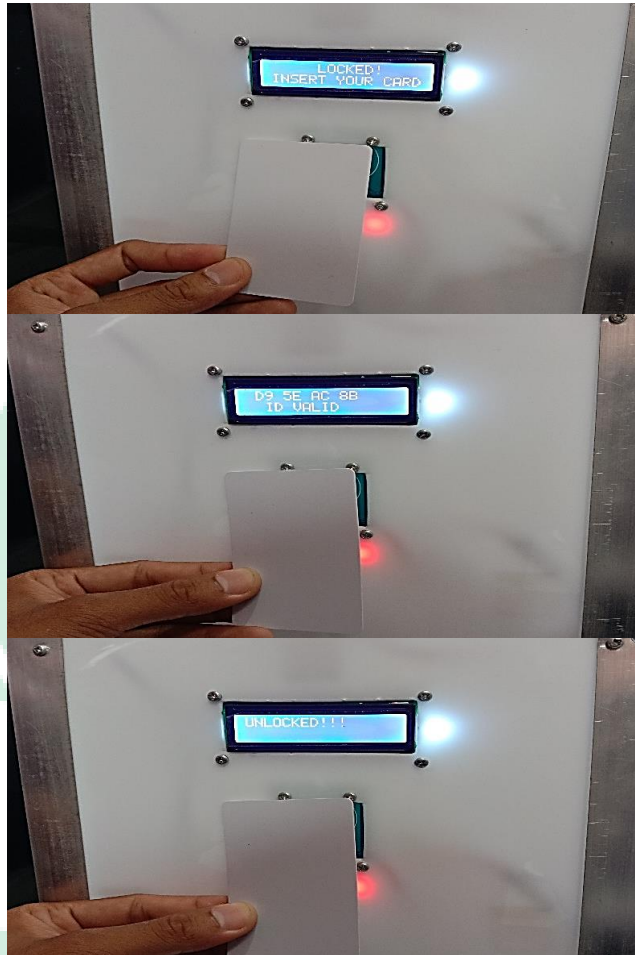
Pengujian SIM900 dilakukan dengan melihat keberhasilan mengirimkan *report* terhadap pembukaan secara paksa dan pencurian pada kotak amal dalam bentuk pesan singkat ke nomor yang telah ditentukan. Berikut adalah hasil pengujian SIM900 :



Gambar V.7 SMS Yang Terkirim Dari SIM900

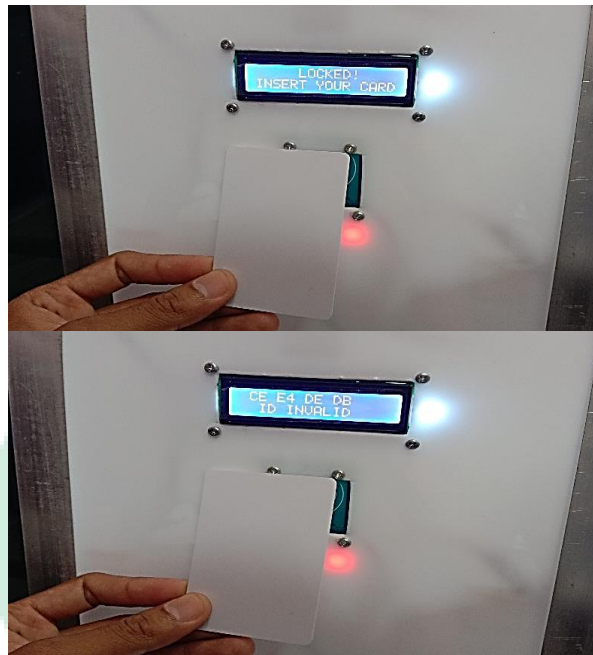
d. Pengujian RFID-RC522

Pada pengujian RFID ini dilakukan dengan menggunakan 2 buah kartu, dimana ada kartu yang telah di *validasi* dan ada kartu yang tidak ter-*validasi*. Kartu yang telah ter-*validasi* jika didekatkan pada tag RFID maka akan terinisialisasi dan akan tampil pada id pada LCD dengan tulisan id valid dan jika menggunakan kartu lain atau kartu yang tidak ter-*validasi* kemudian di dekatkan pada tag RFID maka akan menampilkan informasi dengan tulisan id invalid. Berikut ini adalah hasil pengujian 2 buah kartu pada tag RFID :



Gambar V.8 Pengujian RFID Menggunakan Kartu Yang Ter-validasi

Pada Gambar V.8 Percobaan dilakukan dengan menggunakan kartu yang telah ter-validasi dimana saat kartu di dekatkan pada tag RFID maka akan tampil seperti gambar diatas, kemudian id yang ter-validasi pada tag RFID tersebut akan mengirimkan perintah ke *relay* dan *relay* akan mengalirkan arus pada *solenoid door lock* maka penutup dari kotak amal akan terbuka secara otomatis. Selain itu kartu yang ter-validasi ini berfungsi untuk mematikan fungsi dari sensor dan *buzzer* saat terjadi pembukaan secara paksa dan pencurian.



**Gambar V.9 Pengujian RFID Menggunakan Kartu
Yang Tidak Ter-*validasi***

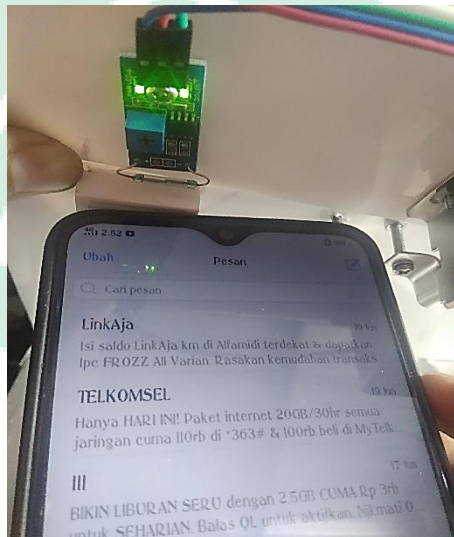
Pada Gambar V.9 Percobaan dilakukan dengan menggunakan kartu lain atau kartu yang tidak ter-*validasi* dimana saat kartu di dekatkan pada tag RFID maka akan tampil seperti gambar diatas, kemudian id yang tidak ter-*validasi* pada tag RFID tersebut tidak akan mengirimkan perintah ke *relay* dan *relay* tidak mengalirkan arus pada *solenoid door lock* maka penutup dari kotak amal akan tetap tertutup.

2. Pengujian Perblok

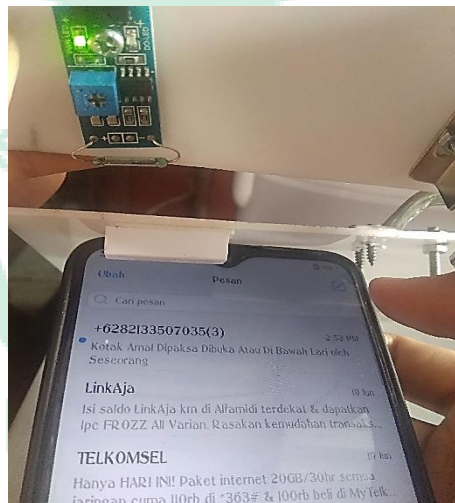
a. Pengujian Sensor Magnetic Reed Switch dan SIM900

Pengujian terhadap sensor *reed switch* dan SIM900 dilakukan dengan mendekati dan menjauhkan magnet terhadap sensor, jika magnet didekatkan pada sensor maka SIM900 tidak akan mengirimkan SMS, sedangkan jika magnet dijauhkan dari

sensor dalam hal ini pada penutup kotak amal dibuka dan pada kaki kotak amal diangkat maka mikrokontroler akan mengolah data kiriman sensor dan menginstruksikan SIM900 mengirimkan laporan pembukaan secara paksa dan pencurian ke nomor yang telah ditentukan.



Gambar V.10 Hasil Pengujian SIM900 Saat Magnet Didekatkan Pada Sensor

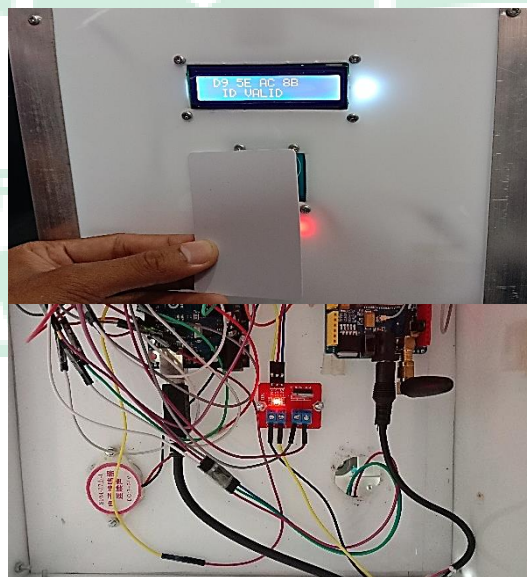


Gambar V.11 Hasil Pengujian SIM900 Saat Magnet Dijauhkan Pada Sensor

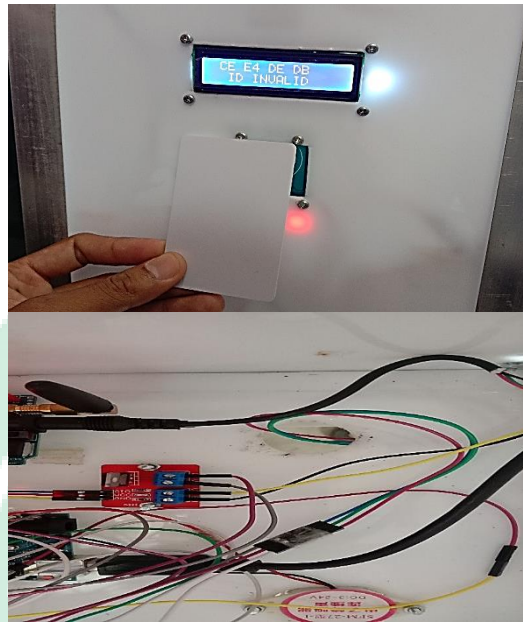
Terlihat Pada Gambar V.10 tidak terdapat SMS yang dikirimkan karna magnet didekatkan pada sensor, sedangkan pada gambar V.11 terdapat SMS pelaporan yang membuktikan bahwa komponen yang diuji berjalan sesuai fungsinya.

b. Pengujian RFID-RC522 dan Relay

Pengujian terhadap RFID-RC522 dan *relay* juga dilakukan dengan mendekati dua buah kartu yaitu kartu yang telah ter-*validasi* dan kartu yang tidak ter-*validasi* pada tag RFID, jika kartu yang ter-*validasi* di dekatkan pada tag RFID maka *relay* akan mengalirkan tegangan pada *solenoid door lock* sehingga penutup kotak amal akan terbuka otomatis, sedangkan jika kartu yang tidak ter-*validasi* didekatkan pada tag RFID maka *relay* tidak akan mengalirkan tegangan pada *solenoid door lock* sehingga penutup kotak amal akan tetap tertutup. Berikut adalah hasil pengujiannya :



Gambar V.12 Hasil Pengujian *Relay* Saat Kartu Yang Ter-*validasi* Didekatkan Pada Tag RFID



Gambar V.13 Hasil Pengujian *Relay* Saat Kartu Yang Tidak Ter-*validasi* Didekatkan Pada Tag RFID

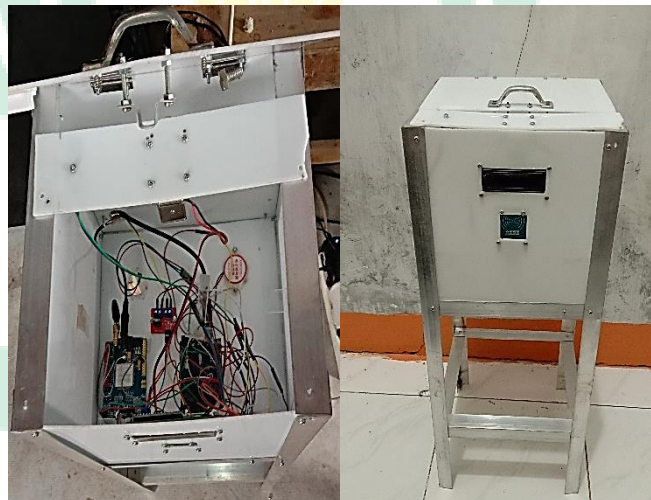
Pada Gambar V.12 dan V.13 terlihat masing-masing dua perbedaan, dimana ketika penutup kotak amal tertutup dengan kata lain kartu yang ter-*validasi* didekatkan pada tag RFID maka ujung *solenoid door lock* akan masuk kedalam dan penutup kotak amal akan terbuka, sedangkan saat kartu yang tidak ter-*validasi* didekatkan pada tag RFID maka ujung *solenoid door lock* akan tetap diluar dan kotak amal akan tetap tertutup.

3. Pengujian Sistem Secara Keseluruhan

Pengujian sistem secara keseluruhan dilakukan untuk melihat proses yang terjadi secara keseluruhan, mulai dari deteksi sensor *reed switch* dalam mendeteksi terjadinya pembukaan secara paksa dan pencurian pada kotak amal, proses pembukaan kotak amal menggunakan kartu yang ter-

validasi dan tidak ter-*validasi* pada tag RFID dan eksekusi *relay* terhadap terbuka dan tertutupnya ujung *solenoid door lock* untuk membuka dan mengunci penutup kotak amal, serta pelaporan terjadinya pembukaan secara paksa dan pencurian pada kotak amal dalam bentuk SMS dari SIM900, notifikasi pada LCD menampilkan kartu yang ter-*validasi* dan tidak ter-*validasi* dan bunyi *buzzer* saat terjadi pembukaan secara paksa dan pencurian pada kotak amal.

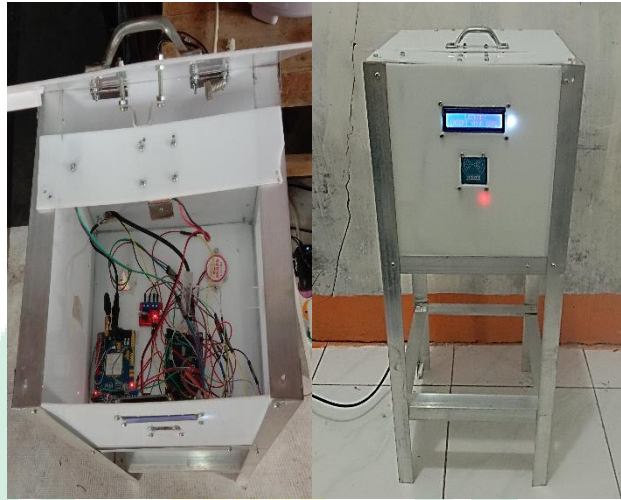
- a. Alat dalam kondisi *off*



Gambar V.14 Alat Dalam Kondisi *Off*

Dari Gambar V.14 terlihat bahwa sistem alat kotak amal anti maling dalam kondisi *off*, dimana pada kondisi ini seluruh *input*-an maupun *output* tidak berfungsi dikarenakan seluruh komponen tidak dialiri listrik yang ditandai dengan lampu indikator pada modul tidak ada yang menyala.

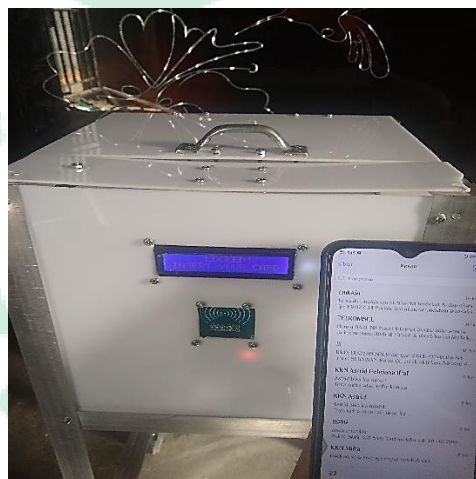
b. Alat dalam kondisi *on*



Gambar V.15 Alat Dalam Kondisi On

Dari Gambar V.15 terlihat bahwa sistem alat kotak amal anti maling dalam kondisi *on*, dimana pada kondisi ini seluruh *input*-an maupun *output* dalam kondisi *standby* ditandai dengan lampu indikator pada beberapa modul dalam keadaan menyala.

c. Kondisi alat saat tidak terjadi pembukaan secara paksa atau pencurian



Gambar V.16 Kondisi Alat Saat Tidak Terjadi Pembukaan Secara Paksa Atau Pencurian

Dari Gambar V.16 terlihat bahwa sistem alat kotak amal anti maling dalam kondisi *on* dan sensor yang berada dibalik penutup kotak amal dan pada kaki kotak amal tidak dipisahkan dengan magnet, sehingga pada kondisi ini tidak ada *output*-an yang tereksekusi yang ditandai dengan tidak masuknya ujung *solenoid door lock* kedalam dan tidak terdapat SMS notifikasi dari SIM900.

- d. Kondisi alat saat terjadi pembukaan secara paksa atau pencurian



Gambar V.17 Kondisi Alat Saat Terjadi Pembukaan Secara Paksa Atau Pencurian

Dari Gambar V.17 terlihat bahwa sistem alat kotak amal anti maling dalam kondisi *on* dan bertepatan dengan dijauhkannya sensor dari magnet, SMS notifikasi terjadinya pembukaan secara paksa atau pencurian kotak amal terkirim dan ujung *solenoid door lock* masuk kedalam.

Adapun hasil pengujian sistem alat kotak amal anti maling secara keseluruhan dapat dilihat pada tabel V.1 berikut :

Tabel V.1 Hasil Pengujian Sistem Secara Keseluruhan

Pengujian Alat	Keterangan
Kemampuan pembacaan sensor <i>reed switch</i>	Berhasil
Kemampuan tag RFID dalam membaca kartu yang ter- <i>validasi</i> dan kartu yang tidak ter- <i>validasi</i>	Berhasil
Pengiriman SMS notifikasi setelah sensor mendeteksi pembukaan secara paksa dan pencurian kotak amal	Berhasil
Notifikasi bunyi <i>buzzer</i> saat sensor mendeteksi adanya pembukaan secara paksa dan pencurian kotak amal	Berhasil
<i>Relay</i> mengalirkan dan memutuskan arus ke <i>solenoid door lock</i> saat kartu didekatkan pada tag RFID	Berhasil

Pengujian Alat	Keterangan
LCD dalam menampilkan notifikasi kartu yang ter- <i>validasi</i> dan kartu yang tidak ter- <i>validasi</i> saat kartu didekatkan pada tag RFID	Berhasil

Berdasarkan hasil pengujian seluruh komponen alat yang dilakukan menunjukkan bahwa seluruh fungsi dari perancangan alat berjalan sesuai dengan fungsinya dan dianggap sesuai yang diharapkan oleh peneliti.

BAB VI

PENUTUP

A. Kesimpulan

Berdasarkan hasil penelitian yang telah dilakukan didapat kesimpulan sebagai berikut :

1. Alat kotak amal anti maling menggunakan SMS gateway telah berhasil dirancang dan dibuat dengan menggunakan mikrokontroler jenis *Arduino Uno R3*, *RFID-RC522*, *Sensor Magnet Reed Switch*, *Relay IRF520*, *Solenoid Door Lock*, *LCD I2C 16X2*, dan *SIM900* yang saling terintegrasi sesuai dengan fungsionalnya masing-masing, sehingga apabila ada salah satu komponen yang mengalami gangguan atau *error* maka alat kotak amal anti maling menggunakan SMS gateway tidak akan berfungsi dengan baik.
2. Sistem alat kotak amal anti maling menggunakan SMS gateway ini memiliki beberapa keunggulan, karena disamping mengirimkan notifikasi berupa pesan pelaporan saat terjadi pembukaan secara paksa atau pencurian, alat ini juga menggunakan sistem keamanan berupa RFID dimana yang hanya bisa membuka kotak amal tersebut adalah pengurus masjid yang memiliki kartu yang telah ter-validasi, serta adanya notifikasi bunyi *buzzer* saat terjadi pembukaan secara paksa ataupun pencurian pada kotak amal.
3. Pengujian sistem alat secara keseluruhan menunjukkan bahwa alat dapat menjalankan semua fungsinya yaitu pembacaan pada tag RFID

4. saat didekatkan dengan kartu yang ter-*validasi* dan tidak ter-*validasi*, pendeteksian sensor saat terjadinya pembukaan secara paksa atau pencurian pada kotak amal yang disertakan terkirimnya pesan pelaporan kepada pengurus masjid atau musholla, dan adanya bunyi alarm peringatan berupa *buzzer* saat terjadi pembukaan secara paksa atau pencurian pada kotak amal.
5. Penelitian ini bertujuan untuk mengantisipasi terjadinya tindak pencurian kotak amal yang ada pada masjid dan musholla.

B. Saran

Adapun saran yang disampaikan peneliti sebagai berikut :

1. Penggunaan komponen seperti *Arduino uno*, *sensor magnetic reed switch*, *RFID-RC522* dan *SIM900* masih menggunakan modul dimana banyak fungsi komponen tidak terpakai, penulis menyarankan untuk komponen tersebut dapat dirakit sesuai dengan kebutuhan peneliti sehingga penggunaan biaya dapat dikurangi.

DAFTAR PUSTAKA

- Al-Quran Kementerian Agama Republik Indonesia : <https://quran.kemenag.go.id/> (11 Juli 2019).
- Amraini. 2018. “*Al-Qur’an dan Sunnah*”. (Online). <https://amraini.com/page/21/?s=al-Anfal+ayat+27>. Diakses pada tanggal 3 November 2018.
- Azmie. 2011. “*Panduan Lengkap Jamur*”. Jakarta : Swadaya.
- Chamim. 2012. “*Mikrokontroler Belajar Code Vision AVR Mulai Dari Nol*”. Yogyakarta: Graha Ilmu
- Daniel, H., Albert P., Mike, P. (2007). “*RFID A Guide to Radio Frequency Identification*”. John Wiley & Sons.
- Djuandi, Feri. 2011. “*Pengenalan Arduino*”. Jakarta: Penerbit Elexmedia.
- Graafstra, A. (2007). “*How Radio-Frequency Identification and I Got Personal*”. (Online). <http://spectrum.ieee.org/computing/hardware/hands-on>. Diakses pada 30 Oktober 2018.
- Hakim, Wahyu Lukman (2018). “*Pengertian Prototype*”. (Online). <http://www.scribd.com/doc/58298607/Pengertian-Prototype>. Diakses Pada 03 November 2018.
- Hamid, Abdul Basir. 2018. “*Sistem Pengamanan ATM Berbasis Mikrokontroler*”. Skripsi Sarjana. Universitas Islam Negeri Alauddin, Makassar.
- Indo-ware. “*Reed Switch*”. (Online). <https://www.indo-ware.com/produk-238-reed-switch>, (diakses 20 Oktober 2018).
- Ismail, Taupik. 2016. “*Sistem Keamanan Rumah Berbasis Internet Of Things*”. Skripsi Diploma III. Jurusan Teknik Elektro, Politeknik Negeri Bandung.
- Jogiyanto. “*Metodologi Penelitian Sistem Informasi*”, Andi Yogyakarta, Yogyakarta, 2008.
- Kamus Besar Bahasa Indonesia. [Online]. Tersedia di kbbi.kemdikbud.go.id/entri/religious. Diakses pada 28 Oktober 2018.
- Katsir, Ibnu. 2015. “*Tafsir Ibnu Katsir Surat Yunus Ayat 101*”. (Online). <http://www.ibnukatsironline.com/2015/10/tafsir-surat-al-hujurat-ayat-6-8.html> (diakses tanggal 22 Oktober 2018).

Khisan I, Ilina. 2011. *“Konsep Rancangan Pendeteksi Banjir Jarak Jauh Memanfaatkan Fasilitas Pesan Singkat”*. Makalah Seminar Kerja Praktek. Universitas Diponegoro.

Kitab Undang-undang Hukum Pidana:Pasal 362 KUHP

Lumbangaol, Rini Wati. 2013. *“Aplikasi Pengamanan Gambar dengan Algoritma Rivest-Shamir Adleman (RSA)”*. Jurusan Teknik Informatika, STMIK Budidarma Medan, Medan.

Maulana, Tresna. 2014. *Pengaruh Umur, Pendidikan, Pendapatan Dan Jumlah Tanggungan Keluarga Terhadap Tingkat Kejahatan Pencurian Dengan Pendekatan Ekonomi*. Fakultas Ekonomika dan Bisnis, Universitas Diponegoro, Semarang.

Marta, Yuwono. 2015. *“Arduino Itu Mudah”*. Jakarta : PT. Alex Media Komputindo.

Mayasari, Yeni (2014). *“Analisis pelaksanaan program pengembangan manajemen kemasjidan di kantor Kementerian Agama kabupaten Rembang tahun 2013-2014”*. Skripsi Sarjana (S1), UIN Walisongo.

Mubarok, A., Sofyan, I., Rismayadi, A. A., & Najiyah, I. (2018). Sistem Keamanan Rumah Menggunakan RFID, Sensor PIR dan Modul GSM Berbasis Mikrokontroler. *Jurnal Informatika*, 5(1), 137–144. <https://doi.org/10.31311/JI.V5I1.2734>

Negoro, Putro Setyo (2015). *“Komersialisasi Kotak Amal”*. (Online). etd.repository.ugm.ac.id/downloadfile/87056/.../S2-2015-339758-chapter1.pdf. Diakses Pada 03 November 2018.

Pelajaran.co.id. 2016. *“Jenis-Jenis Data dan Metode Pengumpulan Data Terlengkap”*. (Online). <http://www.pelajaran.co.id/2016/14/jenis-jenis-data-dan-metode-pengumpulan-data-terlengkap.html> (30 Oktober 2018).

Permana, Eka dan Ridwan Hidayat. 2017. *“Rancang Bangun Sistem Keamanan Rumah Berbasis Sms Gateway Menggunakan Mikrokontroler”*. Jurnal Teknologi Informasi dan Komunikasi. Vol 12, No.1 (2017) : 1-2.

Ratnasari, Diah. 2017. *Tinjauan Hukum Pidana Islam Terhadap Pelaku Tindak Pidana Pencurian Kotak Amal Masjid*. Skripsi Sarjana, Universitas Islam Negeri Sunan Ampel, Surabaya.

- Riyadi, S., & Purnama, B. E. (2013). Sistem Pengendalian Keamanan Pintu Rumah Berbasis SMS (Short Message Service) Menggunakan Mikrokontroler Atmega 8535. ISSN: 2302-5700. Jurnal IJNS (Indonesian Journal on Networking and Security) Vol. 2, No. 4 Oktober 2013: 7-11
- Rusmala Dewi, Ita. 2012. *Tele Alarm Multilevel Security System On A Car Based On Arduino Microcontroller*. Jurnal. Universitas Gunadarma.
- Roper. 2002. National Geographic roper 2002 Global Geographic literacy survey. Jurnal education foundation. November 2002
- SA, Nurul Huda. 2017. *Cahaya Pembebasan, Agama, Pendidikan dan Perubahan Sosial*, (Yogyakarta: Fajar Pustaka Baru, 2002), 280
- Shihab, Quraish. 2016. *Wawasan Al-Qur'an*, (Bandung: Mizan, 2007), 459-460
- Sulistyowati, R., & Febriantoro, D. D. (2012). Perancangan Prototype Sistem Kontrol dan Monitoring Pembatas Daya Listrik Berbasis Mikrokontroler. Surabaya: Jurnal IPTEK Vol.16 No,1 Mei 2012
- Wanda, Rizal Loa. (2014). "*Pengertian Prototyping model*". (Online). <http://rizalloa.ilearning.me/?> (Diakses pada tanggal 3 November 2018).
- Wibisono, NA. 2017. *Manajemen Pengelolaan Masjid Agung Magelang dalam Pelayanan Ibadah pada Umat Islam*. Skripsi Sarjana. Universitas Islam Negeri Walisongo, Semarang.
- Winoto, Ardi (2008). *Mikrokontroler AVR ATmega8/32/16/8535 dan Pemrogramannya dengan Bahasa C pada WinAVR + CD*. Penerbit Informatika.

LAMPIRAN

```
#include <LiquidCrystal_I2C.h>
```

```
#include <SPI.h>
```

```
#include <MFRC522.h>
```

```
#include <SoftwareSerial.h>
```

```
//pin RFID
```

```
#define SS_PIN 10
```

```
#define RST_PIN 9
```

```
//pin Selenoid
```

```
#define pinSelenoid 6
```

```
//pin Reed Switch
```

```
#define pinrSW 5
```

```
#define pinrSW1 3
```

```
//pin Buzzer
```

```
#define pinBuzzer 4
```

```
String rf = "D9 5E AC 8B";
```

```
int kondisi1 = 1;
```

```
int kondisi2 = 1;
```

```
int kondisi3 = 1;
```

```
int kondisi4 = 1;
```

```
int kondisi5 = 1;
```

```
int kondisi6 = 1;

unsigned long curMil;

unsigned long mil1 = 0;

unsigned long mil2 = 0;

unsigned long mil3 = 0;

unsigned long mil4 = 0;

MFRC522 mfrc522(SS_PIN, RST_PIN); // Create MFRC522 instance.

LiquidCrystal_I2C lcd(0x27, 16, 2);

SoftwareSerial SIM900(7, 8);

void setup() {

  Serial.begin(9600);

  SIM900.begin(19200);

  SPI.begin();

  mfrc522.PCD_Init();

  lcd.begin();

  pinMode(pinSolenoid, OUTPUT);

  pinMode(pinrSW, INPUT);

  pinMode(pinrSW1, INPUT);

  pinMode(pinBuzzer, OUTPUT);

  digitalWrite(pinSolenoid, LOW);

  lcdLocked();
```

```
}  
  
void loop(){  
  
    if (kondisi1 == 1) {  
        readRFID();  
    } else if (kondisi1 == 2) {  
        readRFID1();  
    }  
    if (kondisi2 == 3 && digitalRead(pindrSW) == LOW) {  
        delay(1000);  
        digitalWrite(pinSolenoid, LOW);  
        lcd.clear();  
        lcdLocked();  
        kondisi2 = 1;  
    }  
  
    if (kondisi2 == 1 && digitalRead(pindrSW)) {  
        curMil = millis();  
        if (curMil - mil1 >= 0) {  
            mil1 = curMil;  
            if (kondisi4 == 1) sendSMS();  
        }  
  
        if (curMil - mil2 >= 0) {  
            mil2 = curMil;
```

```
    rSWOpenBuzzer();  
}  
  
kondisi3 = 2;  
  
kondisi1 = 2;  
  
}  
  
if (kondisi3 == 2 && digitalRead(pinrSW) == LOW) {  
    //curMil = millis();  
    //sendSMS();  
    rSWOpenBuzzer();  
    kondisi1 = 2;  
}  
  
if (kondisi5 == 1 && digitalRead(pinrSW1)) {  
    curMil = millis();  
    if (curMil - mil3 >= 0) {  
        mil3 = curMil;  
        if (kondisi4 == 1) sendSMS();  
    }  
  
    if (curMil - mil4 >= 0) {  
        mil4 = curMil;  
        rSWOpenBuzzer();  
    }  
}
```




```
kondisi6 = 2;

kondisi1 = 2;

}

if (kondisi6 == 2 && digitalRead(pinrSW1) == LOW) {

    //curMil = millis();

    //sendSMS();

    rSWOpenBuzzer();

    kondisi1 = 2;

}

}

void lcdLocked() {

    kondisi1 = 1;

    lcd.setCursor(5,0);

    lcd.print("LOCKED!");

    lcd.setCursor(0,1);

    lcd.print("INSERT YOUR CARD");

}

void sendSMS() {

    // AT command to set SIM900 to SMS mode
    SIM900.print("AT+CMGF=1\r");

    delay(100);

    // REPLACE THE X's WITH THE RECIPIENT'S MOBILE NUMBER

    // USE INTERNATIONAL FORMAT CODE FOR MOBILE NUMBERS
```

```

SIM900.println("AT + CMGS = \"+6285399757905\");

delay(100);

// REPLACE WITH YOUR OWN SMS MESSAGE CONTENT

SIM900.println("Kotak Amal Dipaksa Dibuka Atau Di Bawah Lari oleh
Seseorang");

delay(100);

// End AT command with a ^Z, ASCII code 26

SIM900.println((char)26);

delay(100);

SIM900.println();

kondisi4 = 2;

// Give module time to send SMS

//delay(5000);

//while(1);

}

void readRFID() {
  //membaca ID card

  if ( ! mfrc522.PICC_IsNewCardPresent()

  {

    return;
  }
}

```

```

}

// memilih salah satu card yang terdeteksi

if ( ! mfr522.PICC_ReadCardSerial())

{

return;

}

//tampilkan ID card di serial monitor

String content = "";

byte letter;

for (byte i = 0; i < mfr522.uid.size; i++)

{

Serial.print(mfr522.uid.uidByte[i] < 0x10 ? " 0" : " ");

Serial.print(mfr522.uid.uidByte[i], HEX);

content.concat(String(mfr522.uid.uidByte[i] < 0x10 ? " 0" : " "));

content.concat(String(mfr522.uid.uidByte[i], HEX));

}

Serial.println();

content.toUpperCase();

delay(1000);

if ((content.substring(1) == rf) && kondisi1 == 1) //ganti dengan ID RFID tag

kalian

{

```

```
lcd.clear();

for (byte i = 0; i < mfr522.uid.size; i++)
{
    lcd.print(mfr522.uid.uidByte[i] < 0x10 ? " 0" : " ");
    lcd.print(mfr522.uid.uidByte[i], HEX);
    content.concat(String(mfr522.uid.uidByte[i] < 0x10 ? " 0" : " "));
    content.concat(String(mfr522.uid.uidByte[i], HEX));
}

lcd.setCursor(2,1);
lcd.print("ID VALID");
digitalWrite(pinBuzzer, HIGH);
delay(250);
digitalWrite(pinBuzzer, LOW);
delay(2000);

lcd.clear();

lcd.setCursor(0,0);
lcd.print("UNLOCKED!!!");

digitalWrite(pinSolenoid, HIGH);
delay(5000);
kondisi2 = 2;

if (digitalRead(pinrSW) == LOW && kondisi2 == 2) {
```

```

digitalWrite(pinSolenoid, LOW);

lcd.clear();

lcdLocked();

kondisi2 = 1;

} else if (digitalRead(pinrSW) == HIGH && kondisi2 == 2){

digitalWrite(pinSolenoid, HIGH);

lcd.clear();

lcd.setCursor(0,0);

lcd.print("UNLOCKED!!!");

kondisi2 = 3;

}

} else if ((content.substring(1) != rf) && kondisi1 == 1){

lcd.clear();

for (byte i = 0; i < mfrc522.uid.size; i++)

{

lcd.print(mfrc522.uid.uidByte[i] < 0x10 ? " 0" : " ");

lcd.print(mfrc522.uid.uidByte[i], HEX);

content.concat(String(mfrc522.uid.uidByte[i] < 0x10 ? " 0" : " "));

content.concat(String(mfrc522.uid.uidByte[i], HEX));

}

lcd.setCursor(2,1);

lcd.print("ID INVALID");

```

```
digitalWrite(pinBuzzer, HIGH);

delay(2000);

lcd.clear();

lcdLocked();

digitalWrite(pinBuzzer, LOW);

}

}

void readRFID1() {

    //membaca ID card

    if ( ! mfrc522.PICC_IsNewCardPresent())

    {

        return;

    }

    // memilih salah satu card yang terdeteksi

    if ( ! mfrc522.PICC_ReadCardSerial())

    {

        return;

    }

    //tampilkan ID card di serial monitor

    String content = "";

    byte letter;

    for (byte i = 0; i < mfrc522.uid.size; i++)
```

```

{
  Serial.print(mfrc522.uid.uidByte[i] < 0x10 ? " 0" : " ");
  Serial.print(mfrc522.uid.uidByte[i], HEX);
  content.concat(String(mfrc522.uid.uidByte[i] < 0x10 ? " 0" : " "));
  content.concat(String(mfrc522.uid.uidByte[i], HEX));
}
Serial.println();
content.toUpperCase();
delay(1000);

if ((content.substring(1) == rf) && kondisi1 == 2) //ganti dengan ID RFID tag
kalian
{
  lcd.clear();
  for (byte i = 0; i < mfrc522.uid.size; i++)
  {
    lcd.print(mfrc522.uid.uidByte[i] < 0x10 ? " 0" : " ");
    lcd.print(mfrc522.uid.uidByte[i], HEX);
    content.concat(String(mfrc522.uid.uidByte[i] < 0x10 ? " 0" : " "));
    content.concat(String(mfrc522.uid.uidByte[i], HEX));
  }
  lcd.setCursor(2,1);
  lcd.print("ID VALID");

```

```
delay(1000);

lcd.clear();

lcdLocked();

kondisi2 = 1;

kondisi3 = 1;

kondisi5 = 1;

kondisi6 = 1;

kondisi4 = 1;

digitalWrite(pinBuzzer, LOW);

} else if ((content.substring(1) != rf) && kondisi1 == 2){

}

}

void rSWOpenBuzzer() {

digitalWrite(pinBuzzer, HIGH);

delay(40);

digitalWrite(pinBuzzer, LOW);

delay(40);

}
```



RIWAYAT HIDUP PENULIS



Nama saya **Fikhy Nursaleh**, sering dipanggil Fikhy. Agama Islam dan berjenis kelamin laki-laki. Hobi saya bermain game dan futsal. Saya terlahir dari pasangan **Muh.Amir** dan **St.Nurbaya** yang lahir di Makassar pada tanggal 13, maret 1997. Saya anak pertama dari Tiga bersaudara, Adik laki-laki saya yang pertama bernama **Taufik Hidayat**, sekarang sekolah di SDN 231 Liu Kec.Majauleng.Kab.Wajo.Kelas 4 Dan yang ke dua bernama **Muh.Naufal Abdillah** yang baru berumur 1 tahun. Ayah saya bekerja sebagai Petani dan ibu saya URT keduanya berdarah bugis.

Saya mulai masuk sekolah dari bangku TK umur 6 tahun selama 1 tahun dan lanjut ke sekolah dasar pada tahun 2004, saya masuk di SDN 231 LIU yang tidak jauh dari tempat tinggal saya. Setelah lulus dari SD, pada tahun 2009 saya melanjutkan ke SMPN 1 Majauleng, kecamatan Majauleng, Setelah lulus, pada tahun 2012 saya melanjutkan sekolah ke SMA Negeri 1 Majauleng .

Pada tahun 2015 saya lulus dari SMA dan melanjutkan ke UIN ALAUDDIN MAKASSAR. Meski sebelumnya sempat mengikuti tes SNMPTN di Universitas Hasanuddin Jurusan Teknik Pertambangan dan Manajemen, namun gagal. Jadi akhirnya saya mengikuti tes Mandiri di UIN Alauddin Makassar dan berhasil menjadi salah satu mahasiswa di Jurusan Teknik Informatika.

Saya memilih jurusan Teknik Informatika karena dorongan dari orang tua serta kemauan saya sendiri. Dan saya berpikir untuk mengambil bidang yang saya rasa bisa saya tempuh akhirnya saya memilih jurusan Teknik Informatika. dan ingin menjadi seorang pendidik serta ingin mengetahui lebih banyak mengenai teknologi terutama mengenai program yang berguna baik bagi diri dan berguna bagi masyarakat terutama orang tua. Terima kasih.