

**SISTEM DETEKSI KELAYAKAN MINYAK PELUMAS, AKI DAN
LAMPU BELAKANG PADA SEPEDA MOTOR MENGGUNAKAN
MIKROKONTROLER BERBASIS ANDROID**



Diajukan untuk memenuhi salah satu syarat guna mencapai gelar
Sarjana Komputer pada Jurusan Teknik Informatika
Fakultas Sains dan Teknologi
Universitas Islam Negeri Alauddin Makassar

Oleh:

ABDU IBNU ABDIKA
NIM: 60200116039

FAKULTAS SAINS DAN TEKNOLOGI
UNIVERSITAS ISLAM NEGERI ALAUDDIN MAKASSAR

2021

PERNYATAAN KEASLIAN SKRIPSI

Mahasiswa yang bertanda tangan dibawah ini:

Nama : Abdu Ibnu Abdika
NIM : 60200116039
Tempat/Tgl.Lahir : Makassar, 10 November 1998
Jurusan : Teknik Informatika
Fakultas/Program : Sains dan Teknologi
Judul : Sistem Deteksi Kelayakan Minyak Pelumas, Aki dan Lampu Belakang Pada Sepeda Motor Menggunakan Mikrokontroler Berbasis Android

Menyatakan dengan sebenarnya bahwa skripsi yang saya tulis ini benar merupakan hasil karya saya sendiri. Jika dikemudian hari terbukti bahwa ini merupakan duplikasi, tiruan, plagiat, atau dibuat oleh orang lain, sebagian atau seluruhnya, maka skripsi dan gelar yang diperoleh karenanya batal demi hukum.

Makassar, 23 Agustus 2021


Abdu Ibnu Abdika
60200116039

UNIVERSITAS ISLAM NEGERI
ALAUDDIN
MAKASSAR

PERSETUJUAN PEMBIMBING

Pembimbing penulisan skripsi saudara **Abdu Ibnu Abdika**, NIM : **60200116039**, mahasiswa Jurusan Teknik Informatika pada Fakultas Sains & Teknologi Universitas Islam Negeri Alauddin Makassar, setelah dengan seksama meneliti dan mengoreksi skripsi yang bersangkutan dengan judul, “**Sistem Deteksi Kelayakan Minyak Pelumas, Aki dan Lampu Belakang Pada Sepeda Motor Menggunakan Mikrokontroler Berbasis Android**”, memandang bahwa skripsi tersebut telah memenuhi syarat-syarat ilmiah dan dapat disetujui untuk diajukan ke sidang Munaqasyah.

Demikian persetujuan ini diberikan untuk proses selanjutnya.

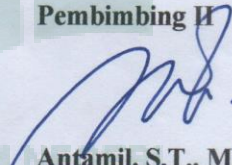
Makassar, 23 Agustus 2021

Pembimbing I



Faisal Akib, S.Kom., M.Kom.
NIP. 19761212 200501 1 005

Pembimbing II



Antamil, S.T., M.T.
NIDN. 0905067802

ALAUDDIN
MAKASSAR

PENGESAHAN SKRIPSI

Skripsi yang berjudul “Sistem Deteksi Kelayakan Minyak Pelumas, Aki dan Lampu Belakang Pada Sepeda Motor Menggunakan Mikrokontroler Berbasis Android” yang disusun oleh **Abdu Ibnu Abdika**, NIM 60200116039, mahasiswa Jurusan Teknik Informatika pada Fakultas Sains dan Teknologi UIN Alauddin Makassar, telah diuji dan dipertahankan dalam sidang munaqasyah yang diselenggarakan pada Hari Jumat, Tanggal 13 Agustus 2021, dinyatakan telah dapat diterima sebagai salah satu syarat untuk memperoleh gelar Sarjana dalam Ilmu Teknik Informatika, Jurusan Teknik Informatika.

Makassar, 13 Agustus 2021

Ketua	: Sjamsiah, S.Si., M.Si., Ph.d	(.....)
Sekretaris	: Asep Indra Syahyadi, S.Kom., M.Kom.	(.....)
Munaqisy I	: Mustikasari, S.Kom., M.Kom.	(.....)
Munaqisy II	: Dr. Musyfikah Ilyas, S.HI., M.HI.	(.....)
Pembimbing I	: Faisal Akib, S.Kom., M.Kom.	(.....)
Pembimbing II	: Antamil, S.T., M.T.	(.....)

Diketahui oleh :
Dekan Fakultas Sains dan Teknologi
UIN Alauddin Makassar,



Prof. Dr. H. Muhammad Halifah Mustami, M.Pd.
NIP. 19710312 200003 1 001

KATA PENGANTAR

بِسْمِ اللَّهِ الرَّحْمَنِ الرَّحِيمِ

Dengan mengucapkan Alhamdulillah segala puji dan syukur penulis panjatkan kehadirat Allah SWT yang telah melimpahkan rahmat dan karunianya sehingga penulis dapat menyelesaikan skripsi dengan judul “Sistem Deteksi Kelayakan Minyak Pelumas, Aki dan Lampu Belakang Pada Sepeda Motor Menggunakan Mikrokontroler Berbasis Android”. Skripsi ini disusun dengan tujuan meraih gelar sarjana pada program studi Teknik Informatika Fakultas Sains dan Teknologi Universitas Islam Negeri Alauddin Makassar.

Perjalanan panjang telah dilalui penulis dalam rangka perampungan penulisan skripsi ini. Banyak hambatan yang dihadapi dalam penyusunannya, namun berkat kehendak-Nyalah sehingga penulis berhasil menyelesaikan penyusunan skripsi ini, pada kesempatan ini patutlah kiranya penulis menyampaikan terimakasih kepada :

1. kepada Kedua orang tua, ayahanda Apollo S.Pd dan ibunda tercinta ST. Nurhaedah P. S.Kep yang senantiasa memanjatkan doa, memberikan kasih sayang dan dukungan kepada penulis.
2. Rektor Universitas Islam Negeri Alauddin Makassar Bapak Prof Drs Hamdan Juhannis M.A,Ph.D
3. Dekan Fakultas Sains dan Teknologi Universitas Islam Negeri Alauddin Makassar Bapak Prof.Dr. Muhammad Khalifah Mustami, M.Pd

4. Ketua Jurusan Teknik Informatika Bapak Faisal,S.T.,M.T dan Sekertaris Jurusan Teknik Informatika Bapak Ir Andi Muhammad Syafar,S.T., M.T., IPM.
5. Bapak Faisal Akib, S.Kom., M.Kom., selaku pembimbing akademik dan pembimbing I yang telah membimbing dan membantu penulis untuk mengembangkan pemikiran dan penyusunan skripsi ini hingga selesai. Bapak Antamil, S.T., M.T., sebagai pembimbing II yang telah membimbing dan membantu penulis untuk mengembangkan pemikiran dalam penyusunan skripsi ini hingga selesai.
6. Ibu Mustikasari, S.Kom., M.Kom., selaku penguji I dan Bapak Dr. H. Supardin, M.HI., selaku penguji II yang telah menguji dan membimbing dalam penulisan skripsi ini.
7. Staf/pegawai dalam jajaran lingkup Fakultas Sains dan Teknologi, Universitas Islam Negeri Alauddin Makassar, yang telah dengan sabar melayani penulisan dalam menyelesaikan administrasi pengurusan skripsi, sehingga pengurusan skripsi dapat berjalan dengan lancar .
8. Seluruh dosen, staf dan karyawan Jurusan Teknik Informatika Fakultas Sains dan Teknologi UIN Alauddin Makassar yang telah banyak memberikan sumbangsih baik tenaga maupun pikiran.
9. Teman-teman seperjuangan selama di Teknik Informatika angkatan 2016 “ASS16NMENT” yang bersama-sama menjalani suka maupun duka dan tidak pernah berhenti memberikan dukungan dan semangat dalam menempuh pendidikan di kampus.

10. Serta seluruh pihak yang tidak dapat penulis sebutkan satu per-satu, namun banyak terlibat membantu penulis dalam proses penyusunan skripsi ini.

Penulis sadar bahwa tentunya dalam penulisan skripsi ini masih banyak terdapat kekurangan, untuk itu saran dan kritik dari pembaca yang sifatnya membangun sangat diharapkan, demi pengembangan penulis kedepan. Semoga skripsi ini dapat berguna bagi para pembaca atau siapa saja yang tertarik dengan materinya. Lebih dan kurangnya penulis mohon maaf yang sebesar-besarnya, semoga Allah SWT melimpahkan rahmat-Nya kepada kita semua Aamiin.

Makassar, 23 Agustus 2020

Penyusun



Abdu Ibnu Abdika

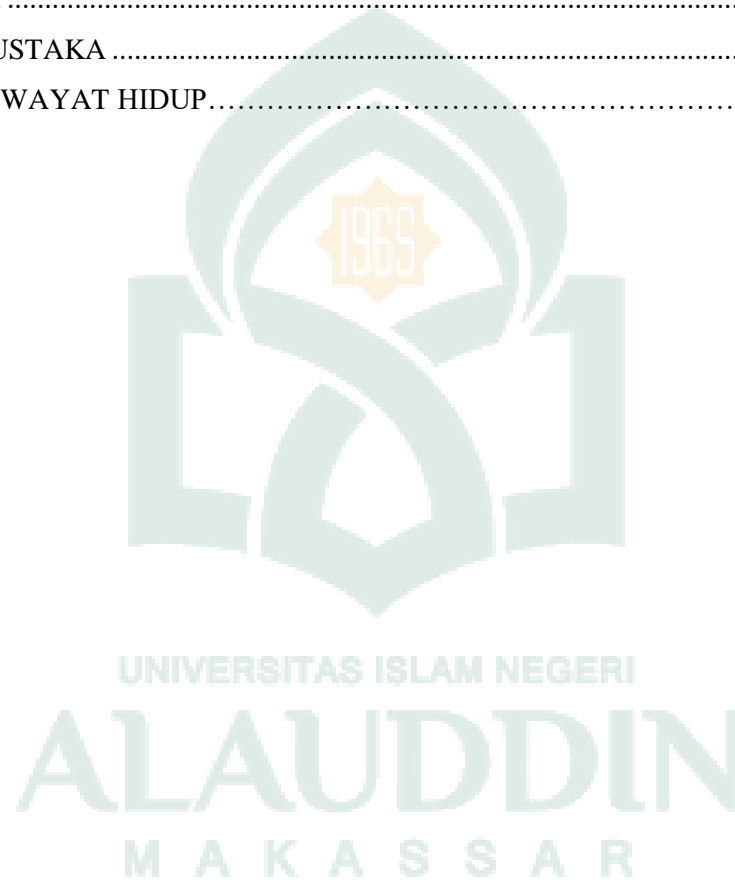


UNIVERSITAS ISLAM NEGERI
ALAUDDIN
M A K A S S A R

DAFTAR ISI

HALAMAN SAMPUL	i
PERNYATAAN KEASLIAN SKRIPSI	ii
PERSETUJUAN PEMBIMBING	iii
PENGESAHAN SKRIPSI	iv
KATA PENGANTAR	v
DAFTAR ISI.....	viii
DAFTAR GAMBAR	x
ABSTRAK.....	xiii
BAB I PENDAHULUAN	1
A. Latar Belakang	1
B. Rumusan Masalah	4
C. Fokus Penelitian dan Deskripsi Fokus.....	4
D. Kajian Pustaka.....	6
E. Tujuan dan Kegunaan Penelitian.....	8
BAB II TINJAUAN TEORITIS.....	10
A. Sistem Deteksi.....	10
B. Sepeda Motor	12
C. Mikrokontroler	16
D. Android	23
E. <i>Blynk</i>	24
BAB III METODOLOGI PENELITIAN	27
A. Jenis Penelitian.....	27
B. Pendekatan Penelitian	27
C. Sumber Data.....	27
D. Metode Pengumpulan Data	28
E. Instrumen Penelitian.....	28
F. Metode Perancangan Alat	29
G. Teknik Pengujian Alat.....	31
BAB IV ANALISIS DAN PERANCANGAN.....	33
A. Rancangan Diagram Blok Sistem.....	33

B. Perancangan Perangkat Keras	34
C. Perancangan Perangkat Lunak	38
BAB V IMPLEMENTASI DAN PENGUJIAN SISTEM.....	41
A. Implementasi.....	41
B. Pengujian Sistem.....	44
BAB VI PENUTUP	61
A. Kesimpulan	61
B. Saran	62
DAFTAR PUSTAKA	63
DAFTAR RIWAYAT HIDUP.....	65



DAFTAR GAMBAR

Gambar II.1. Sepeda Motor.....	13
Gambar II.2. Minyak Pelumas.....	14
Gambar II.3. Aki.....	15
Gambar II.4. Lampu Belakang Sepeda Motor.....	16
Gambar II.5. Arduino Uno.....	20
Gambar II.6. Sensor Infra Merah.....	21
Gambar II.7. Sensor Tegangan.....	22
Gambar II.8. Sensor Cahaya.....	23
Gambar II.9. Aplikasi <i>Blynk</i>	25
Gambar III.1. Diagram prototype.....	30
Gambar IV.1. Rancangan Diagram Blok.....	33
Gambar IV.2. Skema rancangan Sensor Tegangan.....	35
Gambar IV.3. Skema Rancangan Driver motor dan Motor DC.....	35
Gambar IV.4. Skema Rancangan Sensor <i>Infrared</i>	36
Gambar IV.5. Skema Sendor LDR.....	37
Gambar IV.6. Skema Rancangan Keseluruhan Sistem.....	37
Gambar IV.7. Diagram Use Case.....	38
Gambar IV.8. Class Diagram.....	38
Gambar IV.9. Flowchart.....	39
Gambar IV.10. Rancangan Interface.....	40
Gambar V.1. Tampak Atas Hasil Rancangan Perangkat Keras Sistem.....	41
Gambar V.2. Tampak Depan Hasil Rancangan Perangkat Keras Sistem.....	42
Gambar V.3. Tampilan Hasil Perancangan Perangkat Lunak.....	43
Gambar V.4. Tampilan Hasil Perancangan Perangkat Lunak.....	44
Gambar V.5. Tahapan Pengujian Sistem.....	45
Gambar V.6. Pengujian Driver Motor dan Motor DC.....	46
Gambar V.7. Pengujian Sensor <i>Infrared</i>	47
Gambar V.8. Pengujian Sensor tegangan.....	48

Gambar V.9. Pengujian Sensor Cahaya.....	49
Gambar V.10. Pengujian driver motor, motor DC dan sensor <i>infrared</i>	50
Gambar V.11. Pengujian sensor cahaya dan indikator aplikasi pada aplikasi...	52
Gambar V.12. Alat pada kondisi mati.....	53
Gambar V.13. Alat pada kondisi hidup.....	54
Gambar V.14. Sistem saat mendeteksi oli sudah tidak layak.....	54



DAFTAR TABEL

Tabel V.1. Hasil pengujian Driver motor dan motor DC	47
Tabel V.2. Hasil Pengujian Sensor <i>Infrared</i>	48
Tabel V.3. Hasil pengujian sensor tegangan.....	48
Tabel V.4. Hasil pengujian sensor cahaya.....	49
Tabel V.5. Hasil pengujian Driver motor, motor DC dan sensor <i>infrared</i>	51
Tabel V.6. Hasil pengujian sensor cahaya dan indikator pada aplikasi.....	52
Tabel V.7. Pengujian sistem secara keseluruhan.....	55
Tabel V.8. Tabel Hasil Kuesioner.....	56



Nama : Abdu Ibnu Abdika
Nim : 60200116039
Jurusan : Teknik Informatika
Judul : Sistem Deteksi Kelayakan Minyak Pelumas, Aki, dan Lampu Belakang Pada Sepeda Motor Menggunakan Mikrokontroler Berbasis Android
Pembimbing I : Faisal Akib, S.Kom., M.Kom.
Pembimbing II : Antamil, S.T., M.T.

ABSTRAK

Beberapa pengguna sepeda motor kadang tidak memperhatikan beberapa komponen penting yang ada pada sepeda motor seperti minyak pelumas, aki, dan juga lampu belakang yang akibatnya bisa merusak sepeda motor atau bahkan menjadi faktor yang menyebabkan kecelakaan pada saat berkendara. Faktor yang menyebabkan kelalaian para pengguna sepeda motor ini salah satunya disebabkan karena tidak adanya informasi ataupun pemberitahuan yang dapat diakses dengan mudah dan cepat tentang kelayakan dari beberapa komponen penting tersebut. Dari permasalahan tersebut, penulis merancang sebuah alat menggunakan mikrokontroler yang dapat memantau atau memberikan pemberitahuan akan kelayakan minyak pelumas, aki, dan lampu belakang pada sepeda motor yang dapat diakses dengan mudah dan cepat pada aplikasi *blynk* yang ada pada *smartphone*.

Dalam menjalankan penelitian ini, penulis menggunakan jenis penelitian perancangan dan simulasi. Jenis penelitian ini dinilai cocok karena sesuai dengan judul yang diangkat yaitu merancang sebuah alat yang nantinya akan di simulasikan. Sedangkan untuk metode perancangan menggunakan metode *prototype*.

Hasil dari penelitian ini menunjukkan bahwa keseluruhan sistem berjalan sesuai dengan fungsinya. Sistem deteksi ini mempunyai fitur yang dapat membantu para pengguna sepeda motor dalam mengetahui kelayakan minyak pelumas, aki dan lampu belakang (lampu rem) yang hasilnya bisa kita dapatkan melalui tampilan dan pemberitahuan pada aplikasi *blynk* yang ada di *smartphone*.

Kata kunci : Sepeda Motor, Minyak Pelumas, Aki, Lampu Belakang, Mikrokontoler, *blynk*.

BAB I

PENDAHULUAN

A. Latar Belakang

Sepeda motor merupakan salah satu kendaraan darat beroda dua yang digemari dan banyak disukai oleh kalangan menengah ke bawah. Setiap orang selalu mendambakan kendaraan sepeda motor yang sehat tanpa ada kerusakan. Permasalahan kerusakan adalah hal yang vital, karena merupakan modal utama dalam berkendara sehari-hari, misalnya berangkat kerja, berangkat kuliah, dan keperluan lainnya. Ada beberapa bagian dari sepeda motor yang dianggap berpengaruh bagi kelancaran dan kenyamanan dalam menggunakan sepeda motor itu seperti minyak pelumas, aki, dan juga lampu belakang.

Minyak pelumas atau yang sering kita sebut sebagai oli merupakan salah satu komponen penting yang ada pada sepeda motor demi menjaga mesin tetap layak jalan. Penggantian minyak pelumas yang teratur dapat dilakukan berdasarkan hitungan jarak tempuh yang telah dilalui ataupun dengan hitungan waktu pemakaian. Hitungan jarak tempuh dinilai lebih tepat untuk dijadikan sebagai prioritas karena tidak semua kendaraan sudah menempuh jarak yang telah ditentukan dalam satu periode waktu. Kendati demikian, pemilik sepeda motor seringkali abai terhadap penggantian minyak pelumas setiap kali jarak tempuh tertentu telah tercapai. Hal ini disebabkan tidak adanya indikator atau pengingat yang memberikan informasi bahwa penggantian oli sudah waktunya dilakukan.

Informasi tentang jumlah kilometer berikutnya untuk pergantian oli biasanya berupa stiker yang ditempel oleh petugas servis di bagian bawah jok sepeda motor. Cara seperti ini memungkinkan si pemilik sepeda motor jarang melihat informasi tersebut. Pemilik sepeda motor juga dapat memantau angka kilometer yang tertera pada *speedometer*, namun ini pun memerlukan pengingatan terhadap posisi kilometer saat minyak pelumas terakhir kali diganti.

Sedangkan, aki juga merupakan komponen yang penting dan diperlukan bagi kendaraan bermotor. Sepeda motor membutuhkan baterai atau aki untuk menyimpan energi listrik dalam bentuk energi kimia, yang selanjutnya digunakan untuk menyuplai energi listrik ke sistem starter, pengapian, lampu-lampu dan komponen kelistrikan yang lain. Pada Sepeda motor, dua komponen yaitu regulator dan dinamo cas berkaitan langsung dengan aki, dimana regulator berfungsi mengendalikan besaran arus listrik yang masuk ke aki dan membatasi aliran listrik yang masuk dari dinamo cas ke aki. Sedangkan dinamo cas berfungsi sebagai penyedia sumber energi listrik untuk menjalankan aksesoris kelistrikan (lampu, starter, dan lainnya) serta sebagai aki *charger* (pengisi ulang energi listrik ke aki). Aki pada mobil/motor dirancang untuk penggunaan *Starting Light Ignition* (SLI), ini berarti tegangan pada aki harus dalam keadaan tinggi.

Dan yang juga merupakan komponen penting pada sepeda motor yaitu lampu belakang atau biasa juga disebut *stop lamp*, *brake lamp*, ataupun lampu rem. Lampu belakang merupakan salah satu bagian dari sistem penerangan yang ada pada kendaraan bermotor. Lampu rem berfungsi memberikan tanda atau isyarat ke pada pengendara lain yang berada di belakang, bahwa kendaraan kita sedang

dalam kondisi melakukan pengereman. Tapi, beberapa pengendara sering tidak sadar akan kerusakan yang terjadi pada lampu belakang atau lampu rem ini. Baik itu karena kabel yang putus ataupun hal lain.

Beberapa komponen penting yang telah dijelaskan diatas sangat berpengaruh pada saat sudah tidak layak pakai dan akan mengganggu, merusak kondisi mesin sepeda motor bahkan menambah resiko kecelakaan pada saat berkendara.

Adapun ayat dalam Al-Quran yang berkaitan dengan kecelakaan atau kerusakan yang disebabkan oleh perbuatan manusia dalam Surah Ar-Rum Ayat 41 yaitu:

ظَهَرَ الْفَسَادُ فِي الْبَرِّ وَالْبَحْرِ بِمَا كَسَبَتْ أَيْدِي النَّاسِ لِيُذِيقَهُمْ بَعْضَ الَّذِي عَمِلُوا لَعَلَّهُمْ يَرْجِعُونَ

Terjemahnya :

“Telah tampak kerusakan di darat dan di laut disebabkan karena perbuatan tangan manusia; Allah menghendaki agar mereka merasakan sebagian dari (akibat) perbuatan mereka, agar mereka kembali (ke jalan yang benar)” (kementerian agama 2019)

Bila pada ayat-ayat sebelumnya Allah menjelaskan sifat buruk orang musyrik Mekah yang menuhankan hawa nafsu, melalui ayat ini Allah menegaskan bahwa kerusakan di bumi adalah akibat mempertuhankan hawa nafsu. Telah tampak kerusakan di darat dan di laut, baik kota maupun desa, disebabkan karena perbuatan tangan manusia yang dikendalikan oleh hawa nafsu dan jauh dari tuntunan fitrah. Allah menghendaki agar mereka merasakan sebagian dari akibat perbuatan buruk mereka agar mereka kembali ke jalan yang benar dengan menjaga kesesuaian perilakunya dengan fitrahnya. (kementerian agama 2019)

Dari penjelasan ayat diatas, kita diajarkan untuk senantiasa menjaga perilaku untuk mengurangi segala resiko yang bisa menyebabkan kerusakan akibat kelalaian sendiri. Untuk itu penulis ingin merancang sebuah alat atau perangkat yang dapat membantu dalam meminimalisir terjadinya kerusakan khususnya pada beberapa komponen pada sepeda motor yang terjadi akibat kelalaian dari penggunaanya yang mana bisa mengakibatkan kerusakan pada sepeda motor bahkan dapat menyebabkan kecelakaan pada saat berkendara.

Di sisi lain, perkembangan di dunia teknologi telah berkembang sangat pesat dalam beberapa tahun terakhir. Seiring dengan kemajuan dan perkembangan teknologi informasi serta komunikasi saat ini, maka kebutuhan akan informasi yang cepat dan akurat sudah menjadi kebutuhan yang utama bagi setiap orang. Keadaan yang seperti ini yang telah mendorong para ahli untuk mengembangkan teknologi informasi dan mengadopsi proses serta cara berfikir komputer seperti manusia.

B. Rumusan Masalah

Berdasarkan uraian pada latar belakang diatas, rumusan masalah yang dapat diambil yaitu “ Bagaimana sistem ini dapat membantu pengguna sepeda motor untuk mengetahui kelayakan minyak pelumas, aki, dan lampu belakang ?”.

C. Fokus Penelitian dan Deskripsi Fokus

Agar dalam pengerjaan tugas akhir ini dapat lebih terarah, maka fokus penelitian ini difokuskan pada pembahasan sebagai berikut:

1. Sistem kendali alat berbasis mikrokontroler Arduino Uno Wi-Fi.
2. Alat ini dibuat untuk mengetahui kelayakan minyak Pelumas pada sepeda motor.
3. Alat ini dibuat untuk mengetahui kelayakan aki pada sepeda motor.
4. Alat ini dibuat untuk mengetahui kelayakan lampu belakang (lampu rem) pada sepeda motor.
5. Alat ini dirancang untuk mengurangi resiko terjadinya kerusakan pada sepeda motor.
6. Target penggunaan alat ini ialah pada sepeda motor.

Adapun deskripsi fokus dalam penelitian ini adalah:

1. Sistem deteksi kelayakan pada minyak pelumas, aki, dan lampu belakang pada sepeda motor ini akan menggunakan mikrokontroler dan selanjutnya menampilkan hasil untuk mengetahui layak atau tidaknya minyak pelumas, aki, ataupun lampu belakang melalui aplikasi *blynk* di *smartphone*.
2. Adapun untuk sistem pendeteksian pada minyak pelumas akan bekerja dengan cara penghitungan jarak tempuh yang selanjutnya bisa kita pantau ataupun tampilkan pada aplikasi *blynk* di *smartphone* untuk mengetahui kelayakan minyak pelumas yang digunakan.
3. Untuk sistem pendeteksian pada aki akan bekerja dengan cara mengukur tegangan yang ada pada aki menggunakan sensor tegangan, dimana ketika sensor mendeteksi tegangan yang ada berada dibawah dari tegangan normal yang telah ditentukan yang selanjutnya bisa kita pantau pada

aplikasi *blynk* di *smartphone* untuk mengetahui kelayakan aki yang digunakan.

4. Pendeteksi kelayakan pada lampu belakang (lampu rem) sendiri akan bekerja dengan cara mendeteksi cahaya pada lampu belakang, dimana apabila tidak ada cahaya maka akan ada notifikasi yang muncul pada aplikasi *blynk* yang ada di *smartphone*.
5. Target dari alat ini ialah dapat memperingatkan kepada pengguna sepeda motor untuk mengurangi resiko kerusakan yang ditimbulkan akibat dari minyak pelumas, aki, maupun lampu belakang pada sepeda motor yang sebetulnya sudah tidak layak pakai.

D. Kajian Pustaka

Kajian pustaka bertujuan untuk melihat perbedaan yang mendasar antara penelitian dan skripsi yang sudah pernah dilakukan. Penelitian tersebut diantaranya sebagai berikut:

Penelitian pertama oleh Ade Rukmana dkk (2018) dengan judul “Alat Pendeteksi Tegangan Yang Dilengkapi Dengan Pemberi Peringatan Melalui SMS” penelitian ini bertujuan untuk mendeteksi tegangan, apabila terjadi penurunan pada batas 30V maka alat akan memberikan peringatan yaitu dengan mengirimkan pesan singkat (SMS). Alat ini terdiri dari rangkaian-rangkain elektronika yang disusun menjadi beberapa bagian diantaranya adalah bagian detektor, bagian comparator dan logic circuit. Sebagai interface pemberi peringatan pesan yaitu menggunakan handphone dengan sistem GSM. Persamaan penelitian ini dengan penelitian yang sedang dikembangkan pada pendeteksian

tegangan dengan menentukan tegangan normal. Perbedaannya yaitu ada pada output dari penelitiannya, pada penelitian ini outputnya melalui SMS sedangkan pada penelitian yang sedang dikembangkan outputnya pada aplikasi Blynk juga pada penelitian ini pendeteksian tegangan pada perangkat yang memiliki sumber tegangan tapi pada penelitian yang sedang dikembangkan pendeteksian tegangan pada aki kendaraan sepeda motor (Ade dan Dede 2018).

Penelitian kedua oleh Anjas Rizky Maulana dkk (2016) dengan judul “Prototipe Perangkat Peningat Penggantian Oli Pada Sepeda Motor Via Notifikasi Sms Berbasis Arduino” penelitian ini membuat sebuah *prototype* perangkat pemberitahuan penggantian oli melalui notifikasi SMS kepada pemilik sepeda motor setiap tercapai jarak yang ditentukan dengan menggunakan sistem mikropengendali Arduino. Cara kerja dari sistem ini berawal ketika motor DC yang menyimulasikan perputaran roda motor dinyalakan. *Rotary encoder* menghitung berapa kali perputaran roda yang terjadi dan mengubahnya dalam bentuk jarak tempuh. Arduino selanjutnya mengirimkan nilai jarak tempuh tersebut ke LCD untuk ditampilkan. Jika jarak tempuh sebesar 4000 km atau kelipatannya, maka Arduino memberikan perintah ke modul GSM untuk mengirim SMS ke ponsel pemilik sepeda motor. SMS tersebut berisi pemberitahuan untuk melakukan penggantian pada oli. Persamaannya ada pada salah satu objek pada penelitian yang sedang dikembangkan tentang kelayakan minyak pelumas (oli), Pada cara pendeteksian kelayakan oli dengan menggunakan cara perhitungan jarak tempuh pada penelitian ini juga menggunakan cara tersebut. Perbedaannya yaitu pada output atau notifikasi yang akan diterima

pengguna sepeda motor, pada penelitian ini menggunakan notifikasi SMS sedangkan penelitian yang dikembangkan menggunakan aplikasi *Blynk* (Maulana, Saptadi, dan Pujiharsono 2016).

Penelitian Ketiga oleh Ketut Abimanyu dkk (2020) dengan judul “Perancangan Sistem Monitoring Penggantian Oli Pada Sepeda Motor Berdasarkan Jarak Tempuh” penelitian ini tentang penggantian oli mesin secara teratur. Penggantian oli mesin harus memperhatikan jarak tempuh kendaraan antara 1500-4000 km. Sistem peringatan pengganti oli dengan berpatokan pada jarak tempuh sangat diperlukan. Pada penelitian ini, sensor yang digunakan adalah sensor proximity yang bekerja secara induktif. Digunakan pula arduino uno sebagai sistem pengolah data, dimana hasil pengolahan data akan ditampilkan dalam bentuk pesan peringatan ganti oli yang akan menyalakan LED indikator dan ditampilkan di LCD. Perbedaannya pada tampilan pemberitahuan kelayakan oli dan pada sensor yang digunakan. Persamaannya ada pada perhitungan jarak tempuh sebagai dasar untuk penentuan pergantian oli pada sepeda motor (Abimanyu et al. 2020).

E. Tujuan dan Kegunaan Penelitian

1. Tujuan Penelitian

Tujuan penelitian ini adalah untuk membantu para pengguna sepeda motor untuk mengetahui kelayakan dari minyak pelumas, aki, dan lampu belakang, agar resiko kerusakan yang ditimbulkan dari tidak layaknya minyak pelumas dan aki bisa di minimalisir, serta mengurangi resiko kecelakaan akibat lampu belakang yang tidak menyala.

2. Kegunaan Penelitian

Diharapkan dengan penelitian ini, terdapat beberapa manfaat yang mencakup dua hal utama berikut:

a. Teoritis

Secara teoritis, hasil dari penelitian ini dapat menjadi referensi perkembangan teknologi yang mencakup aplikasi *mobile* dan juga mikrokontroler, serta menambah wawasan dalam menghubungkan keduanya.

b. Praktis

Secara praktis, hasil dari penelitian ini dapat memberi manfaat kepada pengguna sepeda motor untuk mengetahui kelayakan komponen dan juga pengurangan resiko kecelakaan pada saat berkendara.

BAB II

TINJAUAN TEORITIS

A. Sistem Deteksi

Sistem merupakan suatu jaringan kerja dari prosedur-prosedur yang saling berkaitan, berkumpul bersama untuk melakukan kegiatan atau untuk melakukan sarana tertentu. Pendekatan sistem yang merupakan jaringan kerja dari prosedur lebih menekankan urutan-urutan operasi yang ada dalam sistem (Jogiyanto 2005). Sistem adalah kumpulan beberapa elemen yang berinteraksi dalam mencapai suatu tujuan tertentu. Sistem ini menggambarkan suatu kejadian dan kesatuan yang nyata adalah suatu objek nyata, seperti tempat, benda, dan orang-orang yang betul ada dan terjadi (Hutahaean 2015).

Deteksi merupakan suatu proses untuk memeriksa atau melakukan pemeriksaan terhadap sesuatu dengan menggunakan cara dan teknik tertentu. Deteksi dapat digunakan untuk bermacam masalah, misalnya dalam sistem pendeteksi suatu penyakit, dimana sistem mengidentifikasi masalah yang berhubungan dengan penyakit yang biasa disebut sebagai gejala. Tujuan dari adanya deteksi adalah memecahkan suatu masalah dengan berbagai cara, tergantung metode yang diterapkan sehingga menghasilkan sebuah solusi.

Sistem adalah rangkaian usaha yang terdiri dari bagian yang berkaitan satu sama lainnya yang berusaha mencapai tujuan dalam suatu ruang lingkup. Dari pengertian tersebut mencerminkan adanya hubungan antara bagian. Ini menunjukkan kompleksitas dari sistem yang meliputi hubungan kerja sama

antar bagian yang interdependen satu dengan yang lain. Pencapaian tujuan ini menimbulkan sebuah dinamika, perubahan terus menerus dikembangkan dan dikontrol. Definisi tersebut menunjukkan bahwa sistem sebagai gugus dari beberapa elemen yang saling berinteraksi secara teratur dalam rangka mencapai suatu tujuan (Dony Arius 2008).

Perancangan sistem merupakan proses pengembangan spesifikasi sistem baru berdasarkan hasil rekomendasi analisis sistem. Dalam tahap perancangan, tim kerja desain harus merancang spesifikasi yang dibutuhkan dalam berbagai kertas kerja. Kertas kerja harus memuat berbagai uraian mengenai *input*, proses dan *output* dari sistem yang diusulkan. Desain pada perancangan sistem dapat diartikan sebagai:

1. Tahap setelah melakukan analisis dari siklus pengembangan sistem.
2. Pendefinisian atas kebutuhan fungsional.
3. Persiapan dalam rancang bangun implementasi.
4. Menggambarkan bagaimana suatu sistem dibentuk, berupa penggambaran, perencanaan, pembuatan sketsa, pengaturan dari beberapa elemen terpisah ke dalam satu kesatuan yang utuh dan berfungsi.
5. Konfigurasi pada komponen *software* dan *hardware* sistem.

Tujuan tahap perancangan sistem:

1. Memenuhi kebutuhan pemakai sistem.
2. Memberikan gambaran yang jelas dan rancang bangun yang lengkap untuk pemrogram dan ahli-ahli teknik yang terlibat.

3. Desain sistem harus efisien dan efektif dalam mendukung pengolahan transaksi pelaporan manajemen dan pembuatan keputusan.
4. Desain sistem harus memberikan komponen sistem informasi secara terperinci, meliputi data, informasi, media penyimpanan, prosedur yang digunakan, sumber daya manusia yang dibutuhkan, perangkat keras, perangkat lunak dan pengendaliannya (Kusrini 2007).

B. Sepeda Motor

Sepeda motor merupakan salah satu alat transportasi yang paling banyak digunakan. Di semua negara mempunyai transportasi ini. Di Indonesia sepeda motor masih menjadi salah satu transportasi yang paling banyak diminati dibanding dengan alat transportasi lain seperti mobil dan lainnya. Jenis kendaraan beroda dua ini ditenagai oleh sebuah mesin. Rodanya sebaris dan pada kecepatan tinggi sepeda motor tetap tidak terbalik dan stabil disebabkan oleh gaya giroskopik. Pada kecepatan yang rendah pengaturan berkelanjutan setangnya oleh pengendara untuk memberikan kestabilan. Dari masa ke masa sepeda motor banyak mengalami pengembangan baik itu dari segi rangka maupun mesin. Harganya terjangkau dan cukup bermanfaat dalam hal transportasi manusia, sehingga wajar jika pengguna sepeda motor dari tahun ke tahun mengalami peningkatan yang pesat. Seperti namanya, alat transportasi ini digerakkan oleh mesin berupa motor yang dalam prosesnya menggunakan bahan bakar minyak.



Gambar II.1. Sepeda Motor

Ada beberapa komponen utama yang sangat berperan penting dalam berfungsinya sepeda motor dengan baik yaitu sebagai berikut:

1. Minyak Pelumas (Oli)

Pelumas adalah zat kimia yang umumnya berupa cairan, yang diberikan di antara dua benda yang bergerak untuk mengurangi gaya gesek. Zat ini adalah fraksi dari hasil destilasi minyak bumi yang bersuhu 105-135 derajat celcius. Pelumas bertindak sebagai lapisan pelindung yang memisahkan dua permukaan yang terhubung. Pada umumnya pelumas terdiri dari 90% minyak dasar dan 10% zat tambahan. Salah satu penggunaan pelumas paling utama ialah oli mesin yang dipakai pada mesin pembakaran dalam. Oli mesin memang banyak ragam dan macamnya, bergantung jenis penggunaan mesin itu sendiri yang membutuhkan oli yang tepat untuk mengawetkan atau menambah usia pakai (*life time*) mesin. Semua jenis oli pada dasarnya sama, yakni sebagai bahan pelumas agar mesin berjalan mulus dan terbebas dari gangguan. Sekaligus berfungsi sebagai pendingin juga penyekat. Oli mengandung lapisan-lapisan yang halus, dan berfungsi mencegah terjadinya benturan antar logam dengan komponen mesin seminimal mungkin, mencegah goresan atau keausan (Wikipedia 2019).



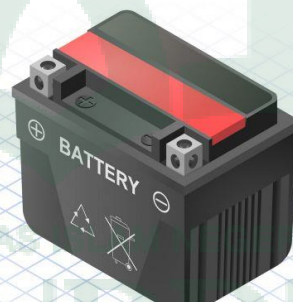
Gambar II.2. Minyak Pelumas

2. Aki

Aki adalah salah satu komponen penting dalam kendaraan bermotor, baik itu mobil ataupun motor, semua memerlukan aki untuk dapat menghidupkan mesin (mencatu arus pada dinamo starter). Aki mampu mengubah energi kimia menjadi energi listrik. Di pasaran saat ini sangat beragam jumlah dan jenis aki yang dapat ditemui. Aki untuk mobil biasanya memiliki tegangan sebesar 12 Volt, sedangkan untuk motor ada tiga jenis yaitu, tegangan 12 Volt, 9 volt dan ada juga yang bertegangan 6 Volt. Selain itu juga dapat ditemukan pula aki yang khusus untuk menyalakan tape atau radio dengan tegangan yang dapat diatur dengan rentang 3, 6, 9, dan 12 Volt. Tentu saja, aki jenis ini dapat dimuati kembali (*recharge*) apabila muatannya telah berkurang atau habis.

Aki atau *Storage Battery* adalah suatu sel atau elemen sekunder dan merupakan sumber arus listrik searah yang dapat merubah energi kimia menjadi energi listrik. Aki termasuk elemen elektrokimia yang bisa mempengaruhi zat peraksi nya, sehingga aki disebut elemen sekunder. Kutub positif pada aki menggunakan lempeng oksida dan kutub negatifnya

menggunakan lempeng timbale. Sedangkan larutan elektrolit nya adalah larutan dari asam sulfat. Ketika aki digunakan, terjadi reaksi kimia yang mengakibatkan endapan terhadap anode (reduksi) dan katode (oksidasi). Akibatnya, pada waktu tertentu antara anode dan katode tidak ada perbedaan potensial, artinya aki menjadi kosong. Agar dapat digunakan lagi, aki harus diisi dengan cara mengalirkan arus listrik ke arah yang berlawanan dengan arus listrik yang dikeluarkan aki. Ketika aki diisi akan terjadi pengumpulan muatan listrik. Pengumpulan jumlah muatan listrik dinyatakan dalam ampere jam disebut tenaga aki. Dalam hal ini, pemakaian aki tidak dapat mengeluarkan seluruh energi yang tersimpan aki itu. Oleh karena itu, aki mempunyai rendemen atau efisiensi.



Gambar II.3. Aki

3. Lampu Kendaraan

Menurut kamus besar bahasa Indonesia, arti kata dari lampu adalah alat untuk menerangi. Lampu belakang pada kendaraan berfungsi untuk memberikan tanda pada kendaraan bermotor lain yang berada di belakangnya pada malam hari. Lampu ini sering disebut dengan lampu kota, bahkan terkadang disebut lampu senja karena biasanya sudah mulai dinyalakan sebelum hari terlalu gelap. Pada bagian depan disebut lampu

jarak (*clearance light*) dan untuk bagian belakang disebut lampu belakang (*tail light*).



Gambar II.4. Lampu Belakang Sepeda Motor

C. Mikrokontroler

Mikrokontroler merupakan sebuah *chip* yang dapat menerima sinyal *input*. Sinyal *input* mikrokontroler berasal dari beberapa sensor yang merupakan informasi yang berasal dari lingkungan, sedangkan *output* nya berasal dari aktuator yang dapat memberikan efek ke lingkungan. Jadi mikrokontroler dapat didefinisikan sebagai otak atau perangkat dari suatu program yang mampu berinteraksi dengan lingkungannya. Mikrokontroler pada dasarnya dikatakan komputer dalam satu *chip*, dimana di dalam mikrokontroler sudah terdapat memori, mikroprosesor, jalur *output* dan lainnya. Menurut Malik (2009) menyatakan bahwa mikrokontroler adalah suatu alat elektronika digital yang mempunyai masukan dan pengeluaran serta kendali dengan program yang dapat ditulis dengan cara khusus. Cara kerja alat ini yaitu dengan membaca dan menulis data (Mochtiarsa dan Supriadi 2016)

Mikrokontroler merupakan sebuah sistem komputer yang ada di dalam satu *chip* yang terintegrasi dalam satu kerja sistem. Mikrokontroler merupakan komputer *chip* yang dapat mengatur atau mengontrol peralatan elektronika, yang menemukannya efisiensi dan efektifitas biaya. Secara bahasa mikrokontroler itu sendiri diartikan sebagai pengendali kecil. Agar mikrokontroler biasa berfungsi alat ini memerlukan sebuah komponen eksternal yang disebut dengan sistem minimum (Lumenta, Rumagit, dan Elektro-ft 2014)

Mikrokontroler merupakan sebuah komputer kecil (*special purpose computer*) di dalam sebuah IC yang berisikan CPU, memori, *timer*, saluran komunikasi serial dan parallel, *port input/output*, dan ADC. Mikrokontroler digunakan untuk mengerjakan suatu tugas dan menjalankan suatu program tertentu. Mikrokontroler ini adalah ilmu terapan yang pengaplikasiannya dapat kita temui dalam kehidupan sehari-hari seperti jam digital, televisi, sistem keamanan rumah, dll. Mikrokontroler juga sangat banyak digunakan dalam penelitian dan pengembangan yang dilakukan oleh peneliti, dosen, guru, bahkan sekarang banyak mahasiswa yang mengangkat judul tesis/skripsi/tugas akhir dengan berbasiskan mikrokontroler.

Seiring dengan perkembangan teknologi manusia semakin membutuhkan alat-alat yang mempermudah kehidupan sehari-hari mereka. Rangkaian kendali atau rangkaian kontrol merupakan alat yang dibuat untuk melakukan fungsi kendali tertentu.

Mikrokontroler bekerja berdasarkan perangkat lunak yang ditanamkan padanya, kemudian program tersebut dibuat dengan aplikasi yang kita

inginkan. Aplikasi mikrokontroler ini normalnya terkait pembacaan data dari luar. Mikrokontroler memiliki jalur masukan dan jalur pengeluaran yang memungkinkan dalam membaca data, pengontrolan dan penyajian informasi. Program yang ditanamkan pada mikrokontroler yaitu instruksi dalam bentuk kode-kode yang digunakan dalam bahasa pemrograman. Bahasa yang digunakan dapat berupa bahasa tingkat rendah dan tingkat tinggi yang dimana dari bahasa ini memiliki kekurangan dan kelebihan masing-masing (Dharmawan 2017)

Penggunaan mikrokontroler ini beragam diantaranya kebutuhan pasar dan perkembangan teknologi baru yang dimaksud dengan kebutuhan pasar disini adalah kebutuhan yang luas dengan alat-alat elektronik akan perangkat pintar yang berfungsi sebagai pengontrol dan pemrosesan data. Sedangkan yang dimaksud dengan teknologi baru yaitu perkembangan teknologi semi konduktor yang memungkinkan pembuatan *chip* dengan kemampuan komputasi yang sangat cepat, bentuk semakin mungil dan harga semakin rendah.

Untuk merancang sebuah sistem yang berbasis mikrokontroler, di perlukan sebuah perangkat keras dan perangkat lunak, yaitu sistem minimum mikrokontroler, *software* pemrograman beserta *compiler*, dan *downloader*. Sistem minimum adalah suatu rangkaian mikrokontroler yang dapat digunakan untuk menjalankan sebuah aplikasi. IC mikrokontroler tidak akan bekerja jika berdiri sendiri, karena mikrokontroler terdiri dari empat bagian, yaitu:

1. Prosesor, sebagai mikrokontroler itu sendiri.

2. Rangkaian *reset*, berfungsi agar mikrokontroler dapat menjalankan program mulai dari awal.
3. Rangkaian *clock*, yang berfungsi sebagai pemberi detak pada CPU.
4. Rangkaian catu daya, yang berfungsi sebagai pemberi energi atau daya pada mikrokontroler.

Namun tidak semua mikrokontroler terdiri dari empat bagian, sehingga apabila pengguna ingin merancang sistem dengan spesifikasi tertentu, harus memilih jenis mikrokontroler yang tepat agar dapat berjalan dengan normal dan tepat.

1. Arduino Uno

Arduino Uno adalah suatu board yang menggunakan mikrokontroler ATmega328. Arduino Uno memiliki 14 pin digital (6 pin dapat digunakan untuk output PWM), 6 input analog, sebuah 16 MHz osilator kristal, sebuah koneksi USB, sebuah konektor sumber tegangan, sebuah header ICSP, dan sebuah tombol reset. Arduino Uno memuat segala hal yang dibutuhkan untuk mendukung sebuah mikrokontroler. Hanya dengan menghubungkannya ke sebuah komputer melalui USB atau memberikan tegangan DC dari baterai atau adaptor AC ke DC sudah dapat membuatnya bekerja. Arduino Uno menggunakan ATmega16U2 yang diprogram sebagai USB ke serial converter untuk komunikasi serial menuju komputer melalui port USB.

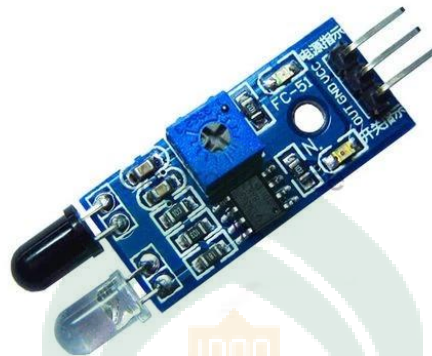


Gambar II.5. Arduino Uno

2. Sensor Infra merah

Infra merah merupakan cahaya yang tidak tampak. Jika dilihat dengan dengan spektroskop cahaya maka radiasi cahaya infra merahakan nampak pada spektrum elektromagnet dengan panjang gelombang di atas panjang gelombang cahaya merah. Dengan panjang gelombang ini maka cahaya infra merahini akan tidak tampak oleh mata namun radiasi panas yang ditimbulkannya masih terasa/dideteksi.Pada dasarnya komponen yang menghasilkan panas juga menghasilkan radiasi infra merah termasuk tubuh manusia maupun tubuh binatang. Cahaya infra merah, walaupun mempunyai panjang gelombang yang sangat panjang tetap tidak dapat menembus bahan-bahan yang tidak dapat melewatkan cahaya yang nampak sehingga cahaya infra merah tetap mempunyai karakteristik seperti halnya cahaya yang nampak oleh mata. Komponen yang dapat menerima infra merah ini merupakan komponen yang peka cahaya yang dapat berupa dioda

(photodiode) atau transistor (phototransistor), (Nuryaman, Mulyana, dan Mardiaty 2017). Bentuk sensor infra merah seperti gambar di bawah ini.



Gambar II.6. Sensor Infra Merah

3. Sensor Tegangan

Sensor tegangan berfungsi membaca nilai tegangan suatu rangkaian. Arduino dapat membaca nilai tegangan dengan memanfaatkan pin analog. Jika range tegangan yang dibaca diantara 0-5V bisa langsung menggunakan pin analog, sedangkan jika range tegangan yang dibaca $> 5V$ harus menggunakan rangkaian tambahan yakni pembagi tegangan karena pin Arduino bekerja pada max 5V. Data yang diterima Arduino berupa nilai ADC, untuk mengkonversi menjadi nilai tegangan dengan rumus tertentu. Prinsip kerjanya adalah membuat perbandingan antara tegangan asli dengan tegangan yang terbaca oleh Arduino, (Rudiatmadja 2018). Bentuk sensor tegangan seperti gambar yang ada di bawah ini.

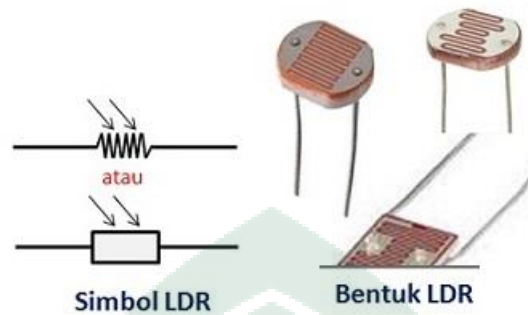


Gambar II.7. Sensor Tegangan

4. Sensor Cahaya

Sensor adalah suatu piranti yang mengindera (*sense*)/mendeteksi adanya perubahan besaran fisik/kimia. Piranti yang merubah besaran fisika/kimia menjadi besaran listrik (sinyal elektrik) disebut transduser. LDR atau *light Dependent Resistor* adalah salah satu jenis resistor yang nilai hambatannya dipengaruhi oleh cahaya yang diterima olehnya. Besarnya nilai hambatan pada LDR tergantung pada besar kecilnya cahaya yang diterima oleh LDR itu sendiri. Resistor peka cahaya atau *fotoresistor* adalah komponen elektronik yang resistansinya akan menurun jika ada penambahan intensitas cahaya yang mengenainya. Fotoresistor dapat merujuk pula pada *light-dependent resistor* (LDR), atau *fotokonduktor*. *Fotoresistor* dibuat dari semikonduktor beresistansi tinggi yang tidak dilindungi dari cahaya. Jika cahaya yang mengenainya memiliki frekuensi yang cukup tinggi, foton yang diserap oleh semikonduktor akan menyebabkan elektron memiliki energi yang cukup untuk meloncat ke pita konduksi. Elektron bebas yang dihasilkan (dan pasangan lubangnya) akan mengalirkan listrik, sehingga menurunkan resistansinya, (Albet, Ginta, dan

Sudarsono 2014). Bentuk sensor cahaya atau sensor LDR seperti gambar berikut.



Gambar II.8. Sensor Cahaya

D. Android

Perkembangan teknologi sangatlah berkembang pesat begitupun dengan bahasa pemrograman menjadi lebih menarik karena begitu banyak peneliti yang melakukan atau membuat aplikasi-aplikasi baru. Apalagi dengan dimulainya era media sosial dan bisnis *online* yang begitu banyak di media sosial. Android merupakan sistem operasi yang pada awalnya, kemudian android ini mengalami perkembangan menjadi bahasa pemrograman yang banyak digunakan oleh programmer. Pada dasarnya android sistem *linux*. Awalnya android hanya digunakan untuk melengkapi sistem operasi pada *handphone*. Tetapi karena sistem yang dikembangkan *open source*, mau tidak mau perkembangan dan penerimaan di dunia industri teknologi menjadi lebih cepat (Fachrul 2015)

Android merupakan sebuah sistem operasi *linux* yang dirancang untuk perangkat seluler layar sentuh seperti *handphone*, tablet dan komputer. Android awalnya dikembangkan oleh android.inc dengan dukungan finansial dari google,

yang kemudian membelinya pada tahun 2005. Sistem ini baru dirilis pada tahun 2007. Sejak saat itu android terus berkembang sedemikian rupa dan banyak menghasilkan aplikasi-aplikasi baru yang dibutuhkan oleh masyarakat dalam kehidupan sehari-hari.

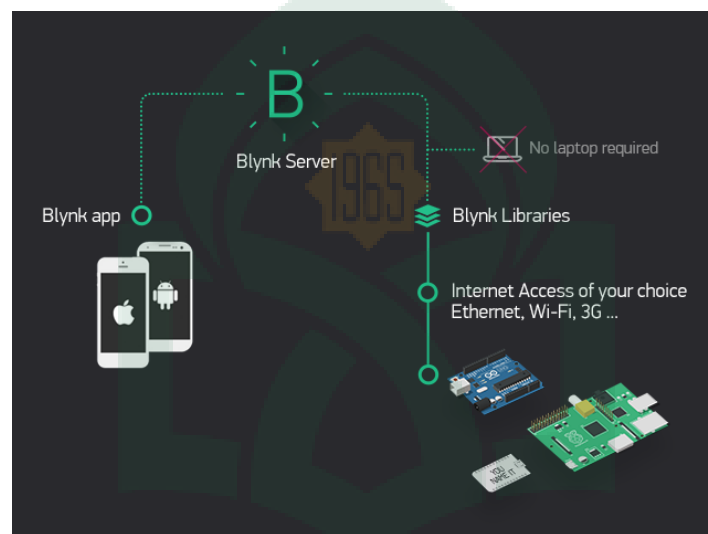
Android menyediakan *platform* terbuka bagi para pengembang dalam menciptakan aplikasi mereka sendiri untuk digunakan. Android merupakan gadget yang cukup populer. Karena harga yang terjangkau dan sistem operasi yang digunakan yaitu sistem *open source* sehingga pengguna dapat bebas melakukan perubahan-perubahan pada sistem operasi android sesuai dengan keinginan yang mereka mau.

Dengan adanya perkembangan teknologi yang semakin canggih, pemanfaatan telepon pintar sudah sangat lumrah pada kehidupan sehari-hari. Hal ini dikarenakan telepon pintar sudah memiliki fitur-fitur yang canggih. Android merupakan suatu sistem *linux* yang dikembangkan untuk perangkat *mobile*. Dalam perkembangan android dibentuk *open handset alliance*, sebuah konsorsium dalam perusahaan dengan tujuan untuk mengembangkan standar terbuka untuk perangkat *mobile*.

E. Blynk

Blynk merupakan salah satu *platform* baru yang memungkinkan anda dengan cepat membangun *interface* untuk memantau dan mengendalikan proyek *hardware* baik dari iOS atau perangkat Android yang berfungsi untuk menangani segala komunikasi di antara *smartphone* dan *hardware*. *Blynk* adalah IOT (Internet of Things) yang dirancang untuk membuat *remote control* dan data

sensor membaca melalui perangkat ESP8266 ataupun Arduino dengan sangat mudah dan cepat. *Blynk* tidak hanya sebagai “*Cloud IOT*”, akan tetapi *blynk* juga merupakan solusi *end to end* yang menghemat waktu dan juga sumber daya ketika membangun suatu aplikasi yang berarti bagi produk dan jasa terkoneksi. Aplikasi *Blynk* memiliki 3 komponen utama, yaitu Server, Aplikasi dan *Libraries*. Berikut gambar arsitektur aplikasi *blynk*:



Gambar II.9. Aplikasi *Blynk*

F. Integrasi Keilmuan

Dalam islam sendiri, alquran tidak pernah mengekang umatnya untuk maju dan modern, justru islam sangat mendukung kemajuan umatnya untuk melakukan penelitian dan bereksperimen dalam bidang apapun termasuk dalam bidang teknologi. Bagi islam, teknologi merupakan bagian dari ayat-ayat Allah yang perlu kita gali dan kita cari kebenarannya.

Misalnya dalam ayat alquran surah Ar-Rahman/55 : 33.

يَمْغِشِرُ الْجِنَّ وَالْإِنْسَ إِنِ اسْتَطَعْتُمْ أَنْ تَنْفُذُوا مِنْ أَقْطَارِ السَّمَوَاتِ وَالْأَرْضِ فَانْفُذُوا لَا تَنْفُذُونَ إِلَّا بِسُلْطَنِ - ٣٣

Terjemahnya :

“Wahai golongan jin dan manusia! Jika kamu sanggup menembus (melintasi) penjuru langit dan bumi, maka tembuslah. Kamu tidak akan mampu menembusnya kecuali dengan kekuatan (dari Allah).” (kementrian agama 2019).

Tafsir Kementerian Agama tentang ayat diatas, ayat ini menyeru jin dan manusia jika mereka sanggup menembus, melintasi penjuru langit dan bumi karena takut akan siksaan dan hukuman Allah, mereka boleh mencoba melakukannya, mereka tidak akan dapat berbuat demikian. Mereka tidak mempunyai kekuatan sedikit pun dalam menghadapi kekuatan Allah swt. Menurut sebagian ahli tafsir, pengertian sulthan pada ayat ini adalah ilmu pengetahuan. Hal ini menunjukkan bahwa dengan ilmu manusia dapat menembus ruang angkasa. Dalam islam sendiri keutamaan meringankan beban seorang muslim dijelaskan dalam hadits riwayat Abu Hurairah RA, Rasulullah SAW telah bersabda:

وَاللَّهُ فِي عَوْنِ الْعَبْدِ مَا كَانَ الْعَبْدُ فِي عَوْنِ أَخِيهِ

Terjemahnya :

“Allah senantiasa menolong seorang hamba selama hamba itu menolong saudaranya.” (HR. Muslim).

Hadits yang diatas menunjukkan besarnya keutamaan seorang yang membantu meringankan beban saudaranya sesama muslim, baik dengan bantuan harta, tenaga maupun pikiran atau nasehat untuk kebaikan, (Mianoki 2020).

BAB III

METODOLOGI PENELITIAN

A. Jenis Penelitian

Dalam menjalankan penelitian ini, penulis menggunakan jenis penelitian perancangan dan simulasi. Jenis penelitian ini dinilai cocok karena sesuai dengan judul yang diangkat yaitu merancang sebuah alat yang nantinya akan di simulasikan.

B. Pendekatan Penelitian

Pendekatan penelitian yang digunakan yaitu pendekatan penelitian eksperimental dimana pendekatan ini melakukan pengembangan sebuah alat dan melakukan penelitian berupa eksperimen terhadap objek penelitian penulis.

C. Sumber Data

Sumber data pada penelitian ini adalah menggunakan *Library Research* yang merupakan cara mengumpulkan data dari beberapa buku, jurnal, skripsi, tesis maupun literatur lainnya yang membahas tentang mikrokontroler, dan komponen-komponen pada sepeda motor yang dapat dijadikan sebagai acuan pembahasan dalam masalah ini.

D. Metode Pengumpulan Data

Metode pengumpulan data yang digunakan dalam penelitian ini adalah metode studi literatur. Studi literatur merupakan salah satu metode pengumpulan data dengan cara membaca buku-buku maupun jurnal sesuai dengan data yang dibutuhkan. Pada penelitian ini penulis memilih metode studi literatur untuk mengumpulkan referensi dari buku-buku ataupun jurnal yang membahas tentang mikrokontroler serta komponen yang berkaitan dengan skripsi yang diangkat seperti minyak pelumas, aki dan lampu belakang.

E. Instrumen Penelitian

Adapun alat bantu yang digunakan dalam penelitian yaitu:

1. Perangkat Keras

Perangkat keras yang digunakan peneliti untuk mengembangkan, mengumpulkan data dan menguji coba pada sistem ini terbagi menjadi beberapa bagian sebagai berikut:

- a. *Laptop Hp Core i5 gen 8th, Ram 4 GB.*
- b. *Arduino Uno Wi-Fi*
- c. *Motor DC*
- d. *Step Down LM2596*
- e. *Sensor Tegangan*
- f. *Sensor Cahaya LDR*
- g. *Driver Motor 293d*
- h. *Sensor Infrared*

- i. *Aki Motor 12V*
- j. *Saklar On/Off PC*
- k. *Xiaomi mi 8 Snapdragon 845 Ram 6GB*

2. Perangkat Lunak

Adapun perangkat lunak yang digunakan dalam penelitian ini adalah sebagai berikut:

- a. *OS Windows 10 64-Bit*
- b. *Arduino IDE*
- c. *Blynk*

F. Metode Perancangan Alat

Metode perancangan alat yang digunakan adalah *Prototyping*. Proses pengembangan sistem seringkali menggunakan pendekatan *prototype*. Metode ini sangat baik digunakan dalam menyelesaikan masalah kesalahpahaman antara *user* dan analis yang timbul akibat *user* tidak mampu mendefinisikan secara jelas apa yang menjadi kebutuhannya (Agus Mulyanto 2009).

Model *prototype* mampu menawarkan pendekatan yang terbaik dalam hal kepastian terhadap efisiensi algoritma, kemampuan penyesuaian diri dari sebuah sistem operasi atau bentuk-bentuk yang harus dilakukann oleh interaksi manusia dengan mesin. Tujuannya adalah mengembangkan model menjadi sistem final. (Pressman 2012)



Gambar III.1. Diagram *Prototype*

Berikut ini adalah tahapan dari model *prototyping*:

1. Komunikasi

Pada tahapan komunikasi ini, akan dilakukan wawancara dengan calon pengguna untuk menentukan tujuan, identifikasi kebutuhan dan gambaran bagian-bagian serta mendapatkan informasi yang dibutuhkan berikutnya.

2. Perencanaan secara cepat

Pada tahap ini perencanaan dilakukan secara cepat dan mewakili semua aspek perangkat yang diketahui. Perencanaan tentang gambaran yang didapatkan pada tahap sebelumnya dimasukkan dalam tahap perencanaan cepat ini, baik itu komponen berupa perangkat keras maupun perangkat lunak yang akan digunakan dan hasil dari tahap ini ini menjadi dasar pembuatan prototipe.

3. Pemodelan perancangan secara cepat

Proses ini berfokus pada representasi aspek perangkat lunak yang bisa dilihat kostumer. Pada proses ini cenderung ke pembuatan prototype.

4. Pembentukan *prototype*

Membangun rancangan atau kerangka *prototype* yang akan dibangun. Pada tahap ini, proses pembuatan *prototype* akan dilakukan dengan membuat perancangan atau kerangka *prototype* yang berfokus pada penyajian kepada pengguna dengan cara menyajikan rancangan seperti gambar rangkaian *prototype* ataupun desain *input-output*.

5. Penyerahan sistem dan umpan balik

prototipe yang telah dibuat akan diperlihatkan ke pengguna untuk dievaluasi. Pada tahap ini, pengguna akan memberikan evaluasi apakah *prototype* yang telah dibangun sudah sesuai dengan keinginan pengguna. Dan jika belum memenuhi keinginan pengguna, maka pengguna akan memberi masukan yang selanjutnya digunakan untuk merevisi kebutuhan sistem yang akan dibangun.

G. Teknik Pengujian Alat

Untuk mengetahui bahwa sistem telah berjalan sesuai yang diharapkan dan dapat mengetahui karakteristik dari tiap blok rangkaian dan proses kerja alat secara menyeluruh maka harus dilakukan pengujian terhadap sistem, meliputi perangkat keras dan juga perangkat lunak baik per blok maupun keseluruhan sistem.

1. Pengujian Tiap Blok

Pengujian tiap blok adalah pengujian yang dilakukan terhadap tiap rangkaian atau tiap komponen dari unit terkecil yang bertujuan

untuk memastikan rangkaian sudah berjalan sesuai yang direncanakan.

Adapun langkah-langkah yang akan dilakukan adalah sebagai berikut:

- a. Menguji tiap blok rangkaian. Misalnya, antara arduino dan sensor yang digunakan apakah sudah terhubung dengan baik dan bekerja sesuai yang diinginkan.
 - b. Mengamati keluaran yang dihasilkan dari tiap rangkaian. Misalnya, nilai keluaran dari tiap sensor yang digunakan sudah sesuai.
2. Pengujian Keseluruhan Sistem.

Pengujian ini adalah pengujian keseluruhan sistem dengan cara memeriksa relasi antar rangkaian dengan tujuan untuk mengetahui apakah perangkat keras dan perangkat lunak sudah terhubung dan menjalankan fungsi-fungsi yang semestinya. Adapun langkah-langkah yang dilakukan adalah sebagai berikut:

- a. Memeriksa seluruh rangkaian baik itu perangkat keras maupun perangkat lunak apakah sudah terintegrasi dengan baik.
- b. Mengamati keluaran yang dihasilkan apakah sudah sesuai dengan yang diharapkan atau tidak.
- c. Memastikan seluruh rangkaian dan keluaran yang dihasilkan sudah sesuai dan terintegrasi dengan baik serta berjalan sesuai dengan fungsi-fungsi yang semestinya.

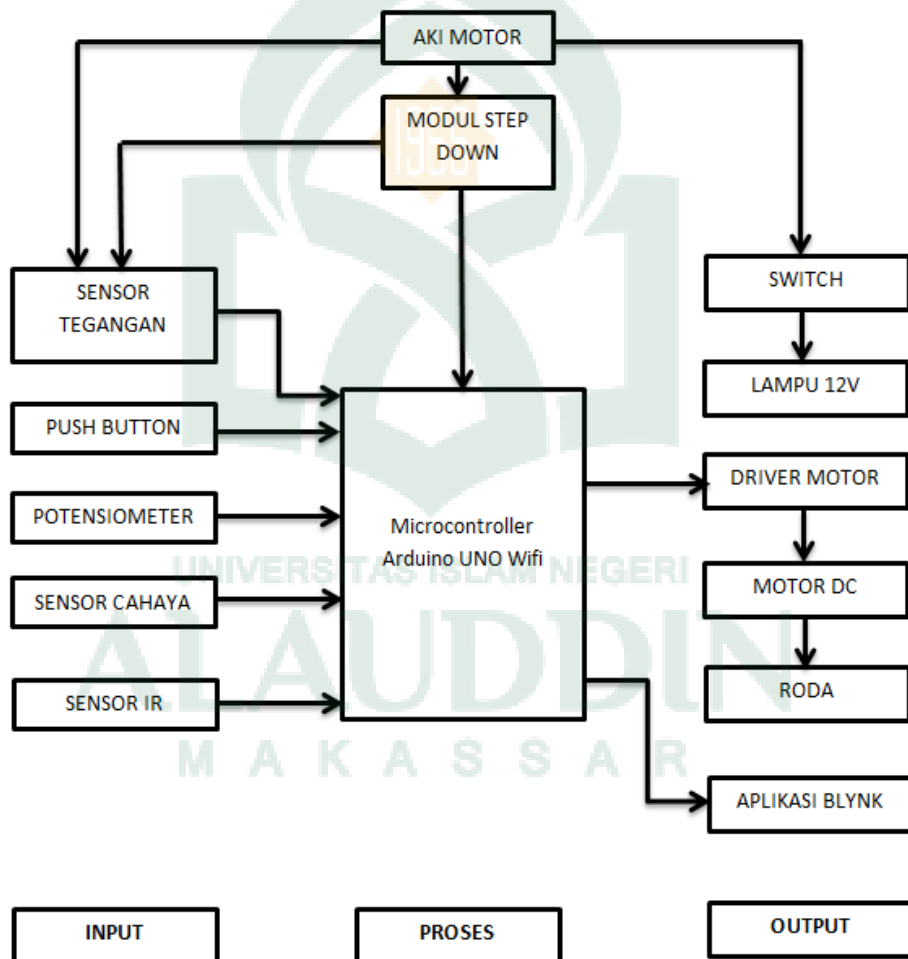
BAB IV

ANALISIS DAN PERANCANGAN

A. Rancangan Diagram Blok Sistem

Perancangan sistem ini mengacu pada blok diagram pada gambar IV.1.

Adapun rangkaian diagram blok sistem yang akan dibuat sebagai berikut:



Gambar IV.1. Rancangan Diagram Blok

Seperti yang dapat kita lihat pada gambar IV.1. Sumber tenaga utama terletak pada aki motor yang dimana tegangan atau arus listrik pada aki akan

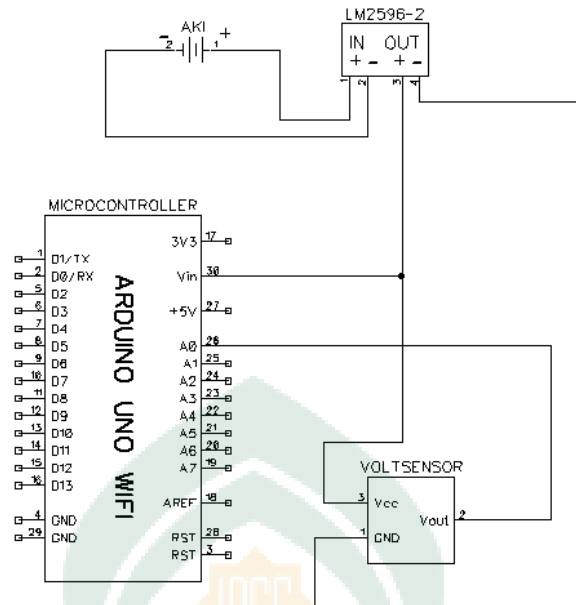
berfungsi sebagai sumber daya untuk setiap komponen. Mikrokontroler yang digunakan adalah Arduino Uno Wi-Fi yang menjadi *chip* utama untuk mengontrol semua proses yang berlangsung. Masukan dari mikrokontroler ini berasal dari beberapa komponen yang digunakan. Seperti sensor *infrared* untuk menghitung putaran ban, sensor tegangan yang akan mendeteksi tegangan pada aki sepeda motor dan sensor cahaya yang akan mendeteksi cahaya pada lampu belakang sepeda motor yang dimana semua nilai dari sensor ini akan mengirim nilai ke Arduino Uno *Wi-Fi* untuk di proses.

Sistem ini memiliki keluaran hasil dari proses yang telah dilakukan oleh Arduino Uno Wi-Fi berupa informasi dan notifikasi yang bisa kita dapatkan lewat aplikasi *blynk* yang ada di *smartphone*.

B. Perancangan Perangkat Keras

1. Sensor Tegangan

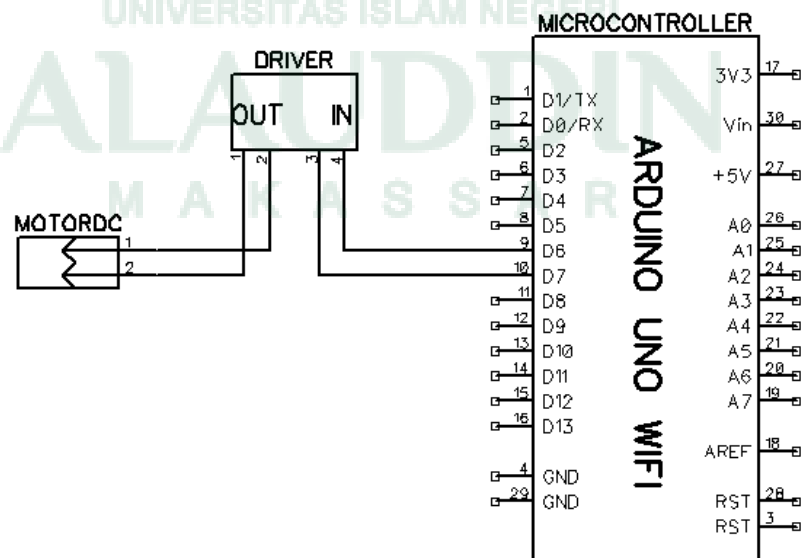
Dalam penelitian ini, peneliti menggunakan sensor tegangan yang akan mendeteksi tegangan pada aki motor untuk mengetahui kelayakan dari aki tersebut. Dalam rangkaian sendiri, peneliti menggunakan komponen tambahan yaitu transformator *step down* untuk menurunkan tegangan pada aki agar bisa di proses oleh arduino uno, karena arduino uno yang dipakai hanya bisa memuat tegangan 7-9 volt. Adapun skema rangkaian sensor tegangan bisa kita lihat pada gambar berikut:



Gambar IV.2. Skema Rancangan Sensor Tegangan

2. Driver Motor dan Motor DC

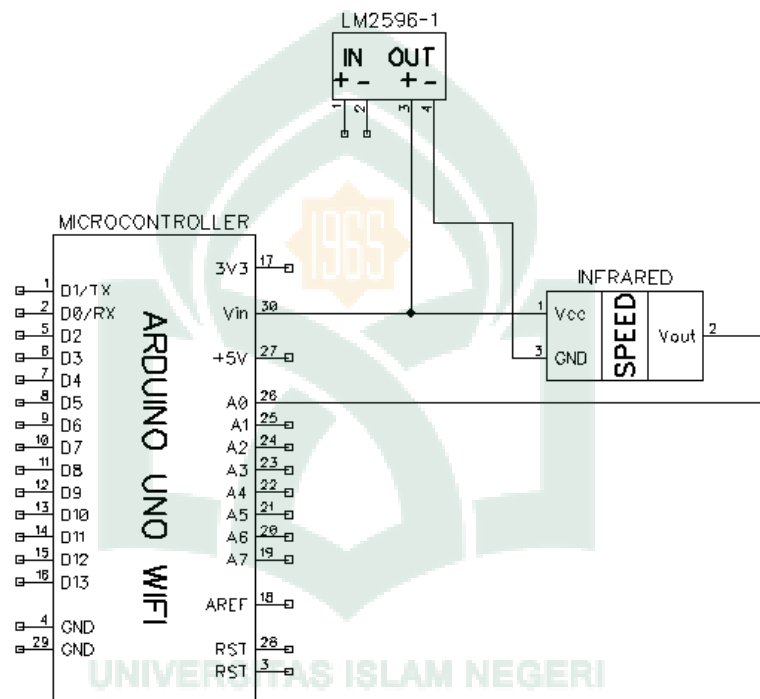
Dalam penelitian ini, *Driver* motor digunakan untuk menggerakkan motor DC untuk menghasilkan putaran pada ban dan kecepatannya bisa diatur melalui *potensiometer*. Berikut skema rangkaiannya:



Gambar IV.3. Skema Rancangan *Driver* Motor dan Motor DC

3. Sensor *Infrared*

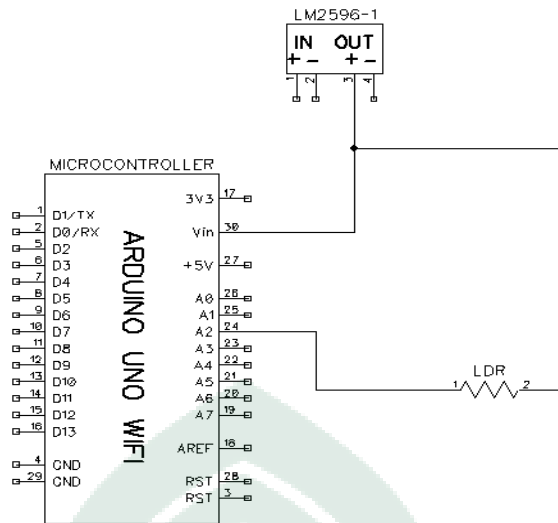
Sensor *infrared* digunakan sebagai penghitung jarak tempuh, dengan cara mendeteksi batang pada roda yang berputar dan selanjutnya akan menghitung berapa kali putaran sehingga menghasilkan data yang bisa digunakan untuk menghitung jarak tempuh. Adapun skema rangkaiannya:



Gambar IV.4. Skema Rancangan Sensor *Infrared*

4. Sensor LDR

Sensor cahaya digunakan untuk mengetahui apakah terdapat cahaya pada lampu belakang atau tidak. Berikut skema rangkaiannya:

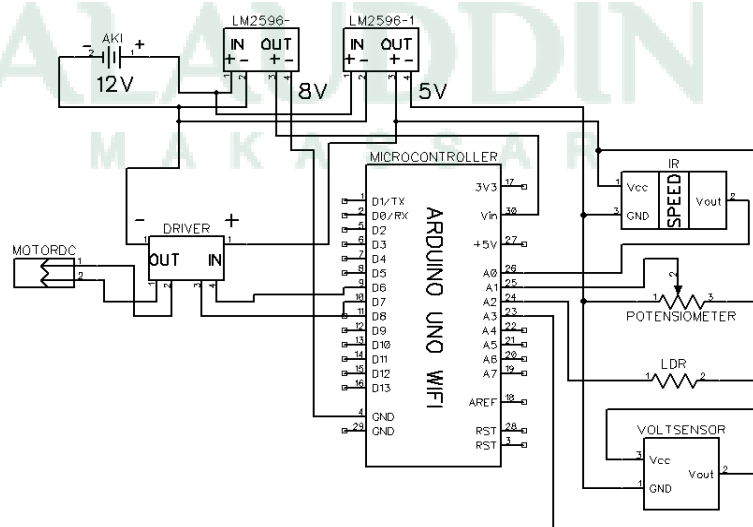


Gambar IV.5. Skema Rancangan Sensor LDR

5. Rancangan Keseluruhan Sistem

Alat ini menggunakan mikrokontroler Arduino Uno Wi-Fi yang berfungsi untuk memproses tiap nilai yang dikirim oleh tiap sensor dan kemudian *output* yang dihasilkan dari tiap sensor akan bisa diketahui melalui notifikasi dan dapat dilihat pada aplikasi *blynk* pada *smartphone*.

Skema rangkaian keseluruhan sistem dapat dilihat pada gambar IV.6.

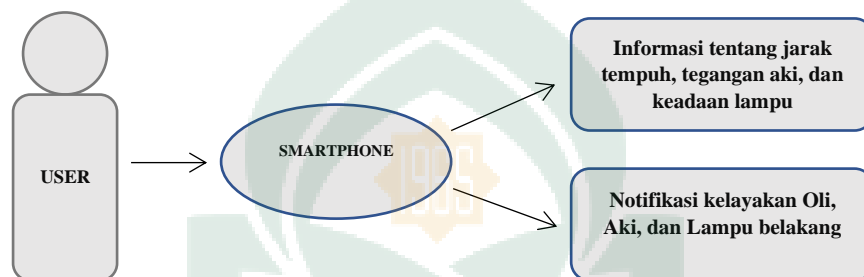


Gambar IV.6. Skema Rancangan Keseluruhan Sistem

C. Perancangan Perangkat Lunak

1. Use Case Diagram

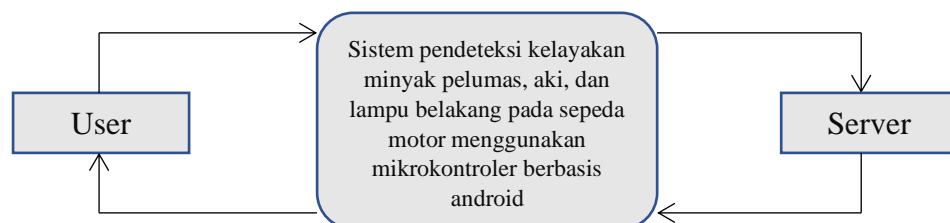
Use case diagram merupakan gambaran skenario dari interaksi antara *user* dengan sistem. *Use case diagram* menggambarkan hubungan antara aktor dan kegiatan yang dapat dilakukan terhadap aplikasi. Selanjutnya dapat dilihat pada gambar IV.7.



Gambar IV.7. *Use Case Diagram*

2. Class Diagram

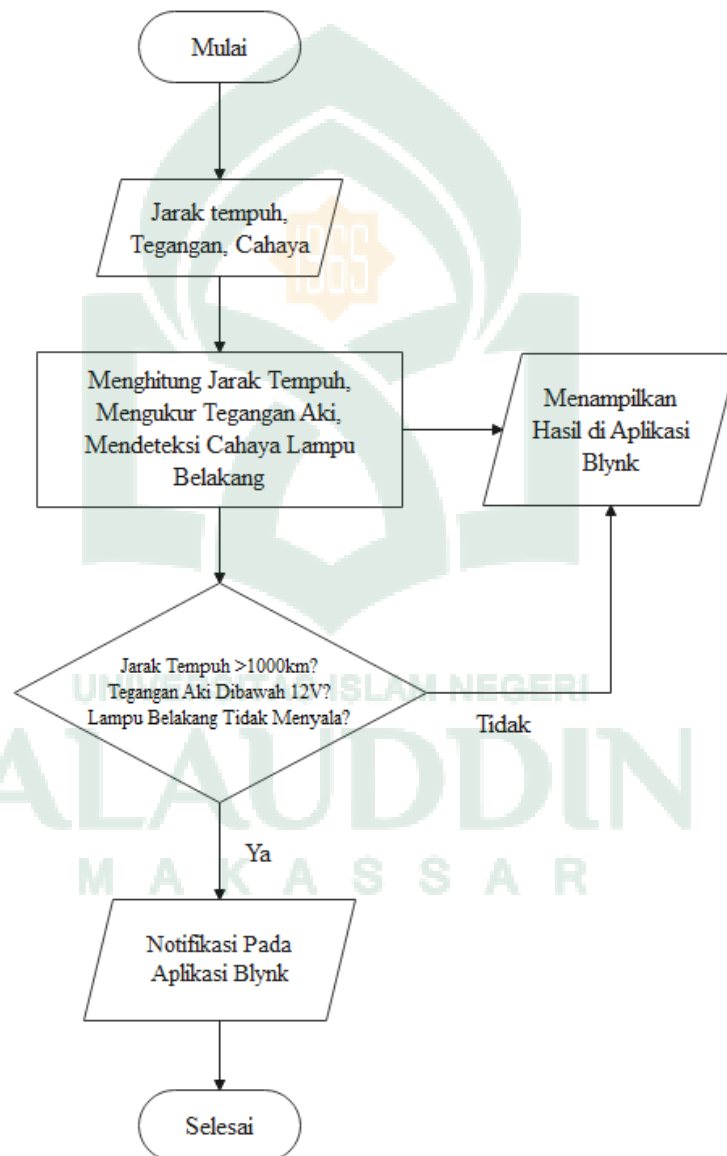
Class Diagram adalah diagram yang terdiri dari suatu proses dan menggambarkan ruang lingkup sebuah sistem. Diagram konteks merupakan level tertinggi dari DFD yang menggambarkan seluruh masukan ke dalam sistem atau keluaran dari sistem yang memberi gambaran tentang keseluruhan sistem. Adapun *class* diagram sistem ini dapat dilihat pada gambar IV.8.



Gambar IV.8. *Class Diagram*

3. Flowchart

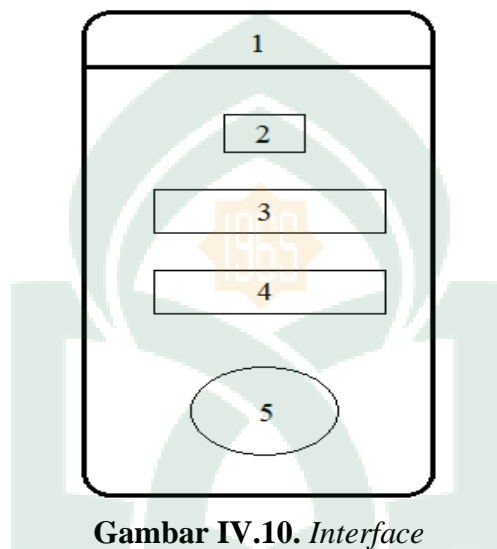
Flowchart adalah diagram yang menunjukkan aliran dari proses sistem atau program yang sedang dibangun. Diagram alir digunakan sebagai alat bantu komunikasi dan dokumentasi. Berikut adalah *flowchart* dari rancangan sistem yang dibangun:



Gambar IV.9. *Flowchart*

4. Rancangan Antarmuka (*Interface*)

Perancangan antarmuka merupakan bagian penting dalam perancangan aplikasi, karena berhubungan dengan tampilan maupun interaksi pengguna dengan aplikasi. Adapun perancangan antarmuka pada aplikasi ini yaitu sebagai berikut:



Gambar IV.10. *Interface*

Keterangan Gambar:

1. Tampilan judul Aplikasi
2. *Widget* Notifikasi
3. Berisi tampilan informasi jarak tempuh
4. Berisi tampilan tegangan pada aki
5. *Widget* indikator lampu dalam keadaan menyala atau mati

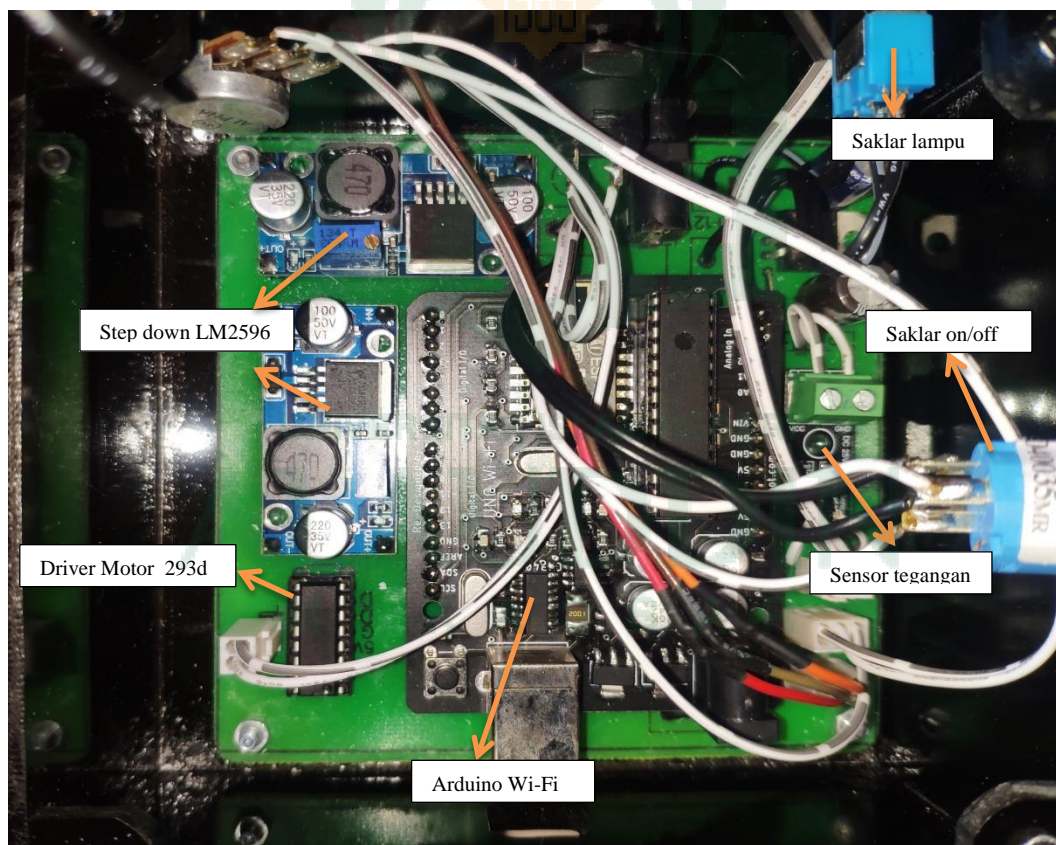
BAB V

IMPLEMENTASI DAN PENGUJIAN SISTEM

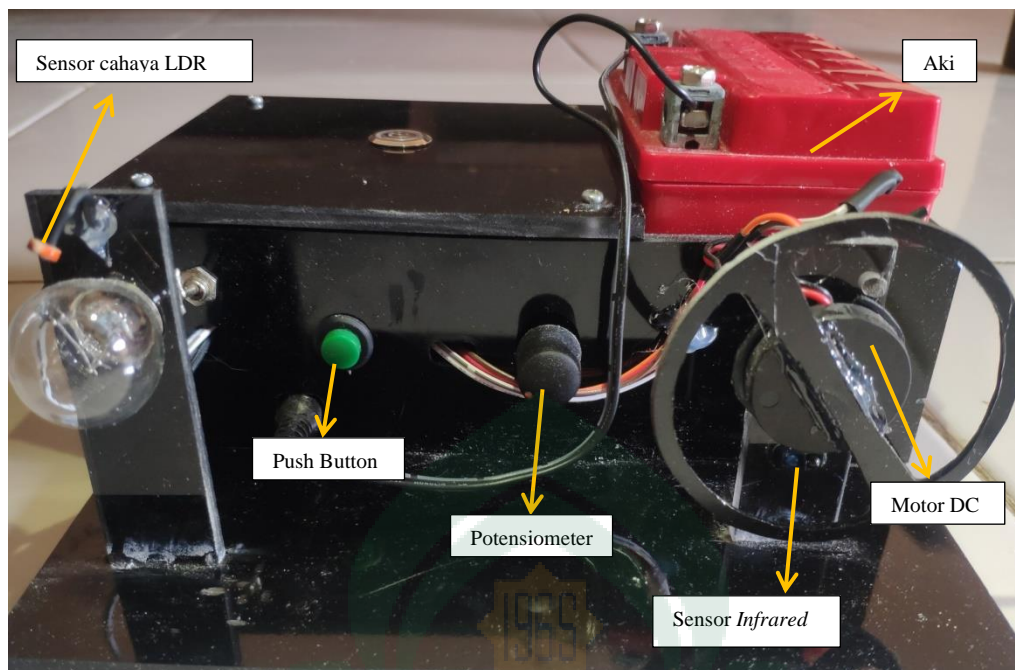
A. Implementasi

1. Hasil Perancangan Perangkat Keras

Berikut adalah tampilan dari hasil rancangan perangkat keras sistem pendeteksi kelayakan minyak pelumas, aki, dan lampu belakang pada sepeda motor menggunakan mikrokontroler berbasis android.



Gambar V.1. Tampak atas hasil rancangan perangkat keras sistem.

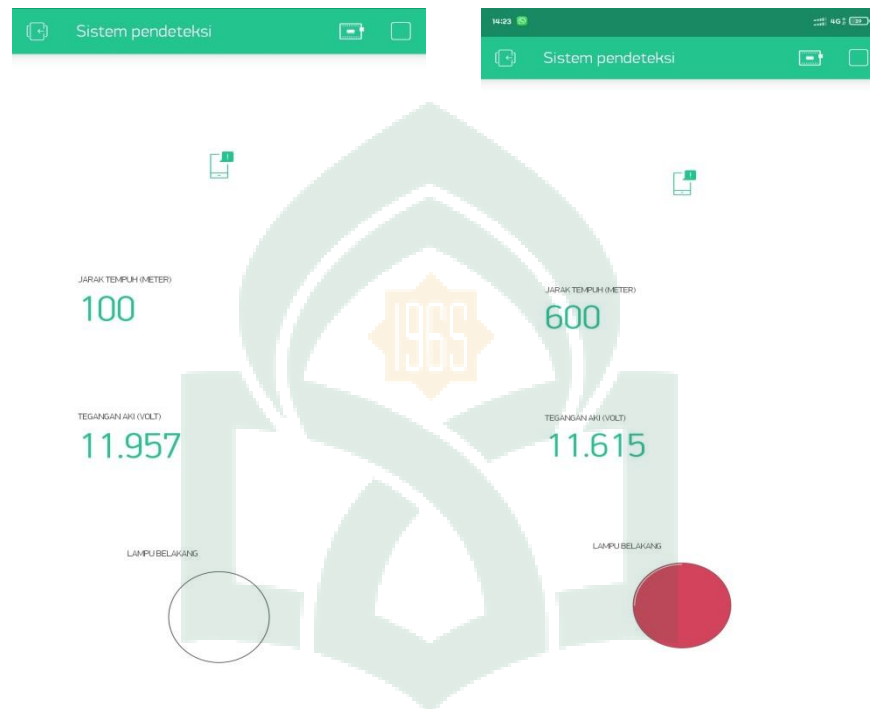


Gambar V.2. Tampak depan hasil rancangan perangkat keras sistem.

Dari gambar V.1. dan gambar V.2. dapat kita lihat keseluruhan rangkaian perangkat keras yang digunakan. Dimana semua komponen saling berkaitan untuk memperoleh dan memproses informasi yang selanjutnya akan diolah untuk menghasilkan *output* sesuai dengan yang diharapkan. Sensor dan komponen akan bekerja dan kemudian mengirim data ke Arduino untuk selanjutnya memberikan informasi ataupun notifikasi lewat aplikasi *blynk* tentang kelayakan minyak pelumas, aki, maupun lampu belakang pada sepeda motor.

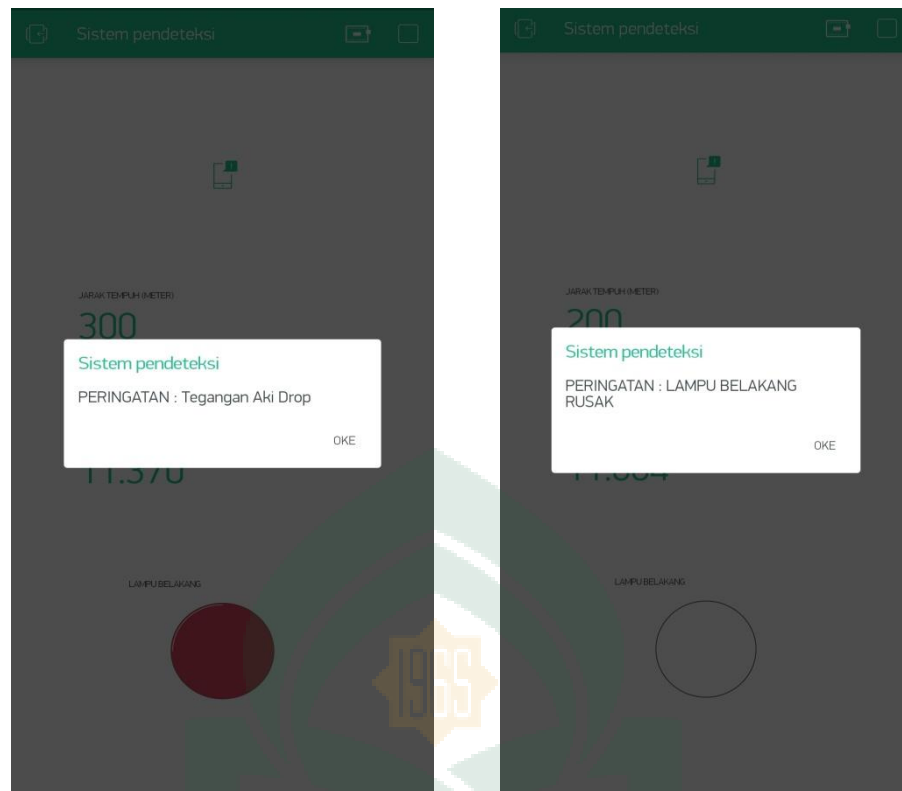
2. Hasil Perancangan Perangkat Lunak

Berikut adalah tampilan dari hasil rancangan perangkat keras sistem pendeteksi kelayakan minyak pelumas, aki, dan lampu belakang pada sepeda motor menggunakan mikrokontroler berbasis android.



Gambar V.3. Tampilan hasil perancangan perangkat lunak.

Gambar diatas merupakan tampilan utama pada aplikasi ini, halaman ini berupa informasi tentang hasil dari proses yang dilakukan pada perangkat keras, seperti informasi tentang jarak tempuh, tegangan pada aki dan indikator warna merah yang berarti lampu dalam keadaan menyala dan warna hitam untuk lampu yang dalam keadaan mati.



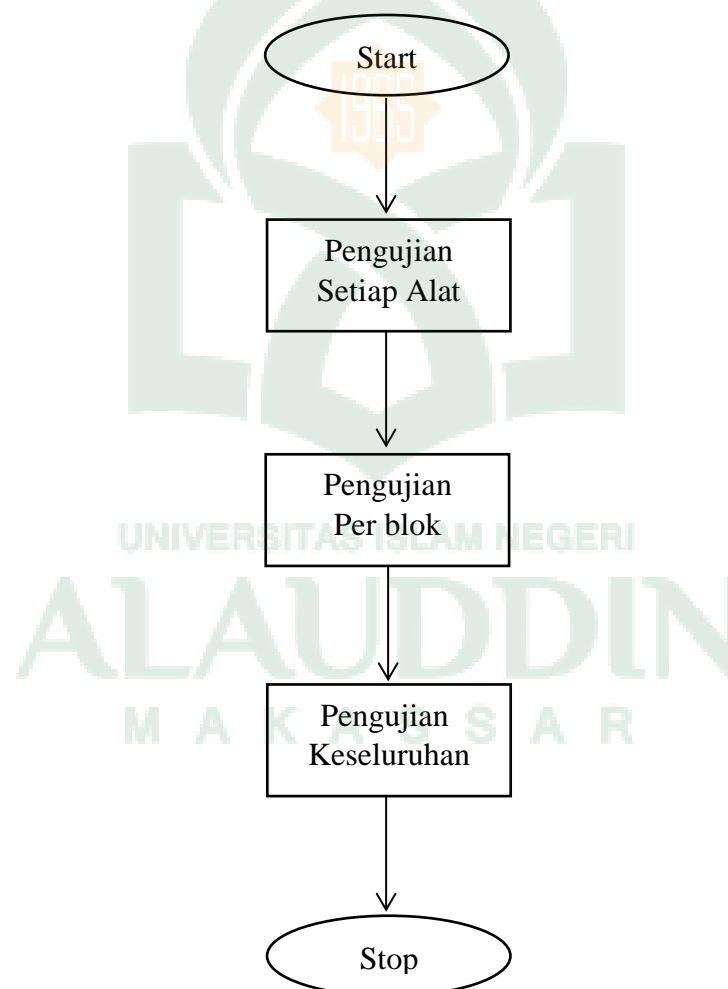
Gambar V.4. Tampilan hasil rancangan perangkat lunak.

Gambar diatas merupakan tampilan dimana aplikasi *blynk* memberikan notifikasi atau peringatan untuk mengganti komponen yang terdeteksi sudah tidak layak.

B. Pengujian Sistem

Pengujian sistem merupakan tahapan pengecekan maupun pemeriksaan untuk menentukan apakah sistem yang telah dibuat sudah sesuai dengan tujuan penelitian yang dilakukan oleh peneliti. Pengujian dilakukan dengan tahapan percobaan agar dapat mengetahui tingkat kesalahan yang terjadi dari tahapan proses yang ada. Pada tahapan awal pengujian terhadap input dan output perangkat keras serta memperhatikan semua aspek komponen maupun

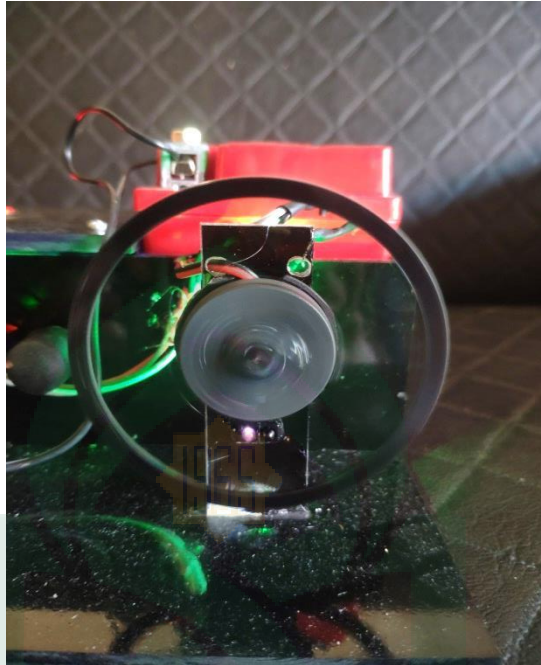
modul bekerja sesuai dengan yang diharapkan. Dalam melakukan pengujian tahapan pertama yang akan dilakukan adalah menguji setiap alat atau komponen, selanjutnya melakukan pengujian terhadap tiap blok perangkat keras, dan kemudian melakukan pengujian keseluruhan sistem baik itu perangkat keras maupun perangkat lunak untuk mengetahui apakah sistem sudah bekerja sesuai yang diharapkan. Adapun tahapan untuk pengujian sistem dilakukan seperti pada gambar V.4.



Gambar V.5. Tahapan Pengujian Sistem

1. Pengujian Setiap Alat

a. Pengujian *Driver* Motor dan Motor DC



Gambar V.6. Pengujian *Driver* Motor dan Motor DC

Driver motor bertindak sebagai penggerak untuk memutar motor dc. Untuk pengujian *driver* motor dan motor dc dilakukan dengan melihat apakah ban atau roda yang terpasang pada motor dc berputar dengan baik. adapun kecepatan putarannya bisa diatur melalui *potensiometer*.

Tabel V.1. Hasil Pengujian *Driver* Motor dan MotorDC

Pengujian	Keterangan
<i>Driver</i> Motor terhubung degan MotorDC	Terhubung
Kemampuan <i>Driver</i> Motor menggerakkan Motor DC	Berhasil
Kemampuan MotorDC memutar roda	Berhasil

b. Pengujian Sensor *Infrared*

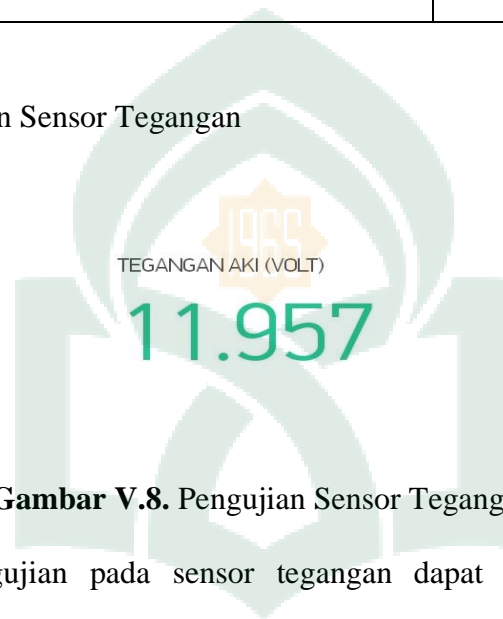
**Gambar V.7.** Pengujian Sensor *Infrared*

Untuk pengujian sensor *infrared* dilakukan dengan memeriksa led dari sensor. Led dari akan berkedip ketika batang pada roda yang berputar melewati sensor *infrared*.

Tabel V.2. Hasil Pengujian Sensor *Infrared*

Pengujian	Keterangan
Lampu LED sensor menyala saat batang melewati roda	Menyala
Kemampuan Sensor <i>Infrared</i> Mendeteksi batang yang ada pada roda	Berhasil

c. Pengujian Sensor Tegangan

**Gambar V.8.** Pengujian Sensor Tegangan

Pengujian pada sensor tegangan dapat kita lakukan dengan melihat keluaran yang dihasilkan pada aplikasi *blynk* yang ada di *smartphone*. Sensor tegangan akan mengirimkan notifikasi pada aplikasi *blynk* saat tegangan berada dibawah 11.5 Volt.

Tabel V.3. Hasil Pengujian Sensor Tegangan

Jumlah Tegangan (v)	Notifikasi Pada Aplikasi	Keterangan
11.957	Tidak ada	Aki layak pakai
11.884	Tidak ada	Aki layak pakai
11.639	Tidak ada	Aki layak pakai
11.370	Tegangan Aki Drop	Aki tidak layak

d. Pengujian Sensor Cahaya



Gambar V.9. Pengujian Sensor Cahaya

Pengujian sensor cahaya dilakukan dengan mendeteksi cahaya pada lampu, dimana sensor cahaya akan ditempatkan di dekat lampu. Jika nilai cahaya pada lampu yang dideteksi sensor >600 maka sensor akan mendeteksi lampu dalam kondisi baik.

Tabel V.4. Hasil Pengujian Sensor Cahaya

Pengujian	Keterangan
Kemampuan Sensor dalam mendeteksi cahaya	Berhasil
Sensor dalam mendeteksi cahaya >600	Berhasil
Sensor dalam mendeteksi cahaya <600	Berhasil

2. Pengujian Perblok

a. Pengujian *Driver Motor*, Motor DC, dan Sensor *Infrared*

Ketiga komponen ini saling terintegrasi untuk menghitung jarak tempuh yang selanjutnya digunakan untuk mendeteksi kelayakan oli pada sepeda motor. pengujian dapat kita lihat hasilnya pada aplikasi *blynk*. Pengujian di simulasikan dengan asumsi dimana untuk satu putaran roda itu berarti telah menempuh jarak 1 meter, dan jika jarak telah mencapai 1000 meter akan ada notifikasi pada aplikasi untuk melakukan penggantian oli.



Gambar V.10. Pengujian *Driver Motor*, Motor DC dan Sensor

Infrared

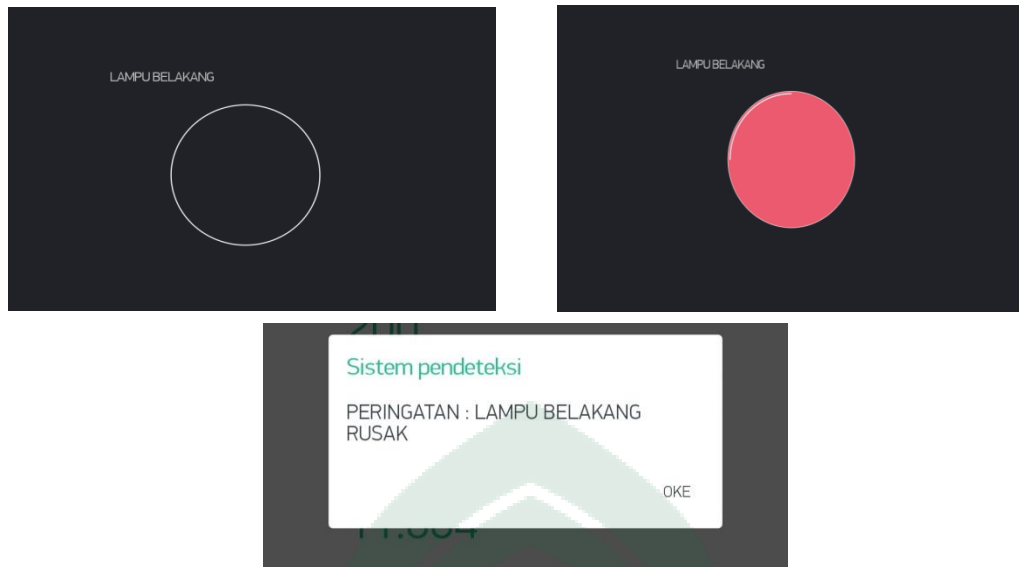
Tabel V.5. Hasil Pengujian Drvier Motor, MotorDC, dan Sensor*Infrared*

Jarak Tempuh (meter)	Notifikasi Pada Aplikasi	Keterangan
100	Tidak ada	Oli layak pakai
200	Tidak ada	Oli layak pakai
300	Tidak ada	Oli layak pakai
500	Tidak ada	Oli layak pakai
700	Tidak ada	Oli layak pakai
900	Tidak ada	Oli layak pakai
1000	Harap lakukan pergantian oli	Oli tiadk layak

b. Pengujian Sensor Cahaya dan Indikator Pada Aplikasi Mobile

Pengujian dilakukan dengan cara menyalakan lampu, kemudian sensor akan memeriksa apakah ada cahaya atau tidak kemudian Arduino Uno Wi-Fi akan memproses data yang didapatkan oleh sensor yang selanjutnya akan ditampilkan pada indikator yang ada di aplikasi. Seperti gambar dibawah, Indikator akan menyala atau berwarna merah pada saat cahaya pada lampu terdeteksi.





Gambar V.11. Pengujian Sensor Cahaya dan Indikator Pada Aplikasi

Tabel V.6. Hasil Pengujian Sensor Cahaya dan Indikator Aplikasi

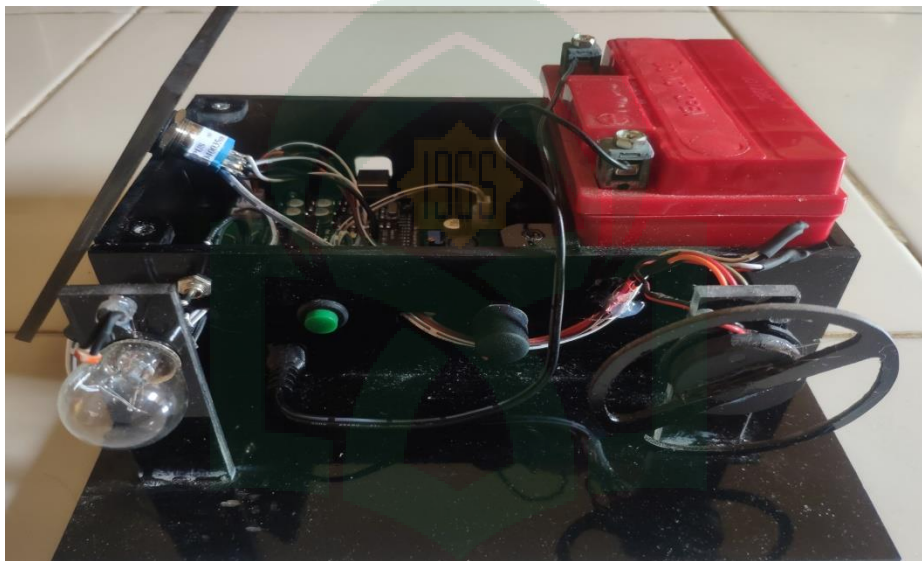
Pengujian Sensor	Indikator Pada Aplikasi	Notifikasi
Sensor cahaya saat mendeteksi cahaya lampu >600	Menyala	Tidak ada
Sensor cahaya saat mendeteksi cahaya lampu <600	Tidak menyala	Lampu belakang rusak

3. Pengujian Secara Keseluruhan

Pengujian sistem secara keseluruhan dilakukan dengan tujuan untuk mengetahui apakah perangkat keras maupun perangkat lunak sudah ter sinkronisasi, untuk melihat proses dari keseluruhan sistem pendeteksi mulai dari penghitungan jarak tempuh yang dilakukan oleh *driver* motor, motor dc, dan sensor *infrared* untuk penentuan kelayakan oli, melihat seberapa besar tegangan pada aki dengan menggunakan sensor tegangan dan juga sensor

cahaya untuk mengetahui kelayakan lampu belakang. Selanjutnya hasil yang telah didapatkan dari proses yang dilakukan oleh perangkat keras tersebut akan dikirim ke aplikasi *blynk* pada *smartphone* untuk memantau ataupun memperingatkan pengguna akan kelayakan dari ketiga komponen dari sepeda motor tersebut.

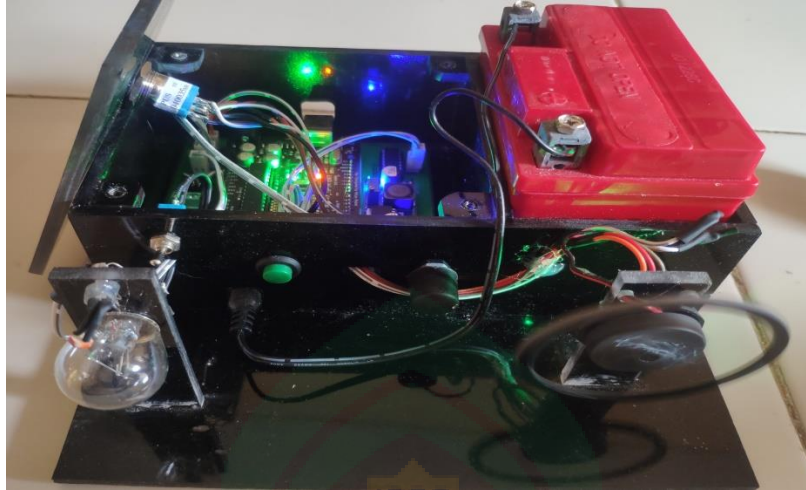
a. Alat Pada Kondisi Mati



Gambar V.12. Alat Pada Kondisi Mati.

Dari gambar V.12. diatas dapat dilihat bahwa sistem pendeteksi ini dalam keadaan mati, dimana pada kondisi ini seluruh masukan maupun keluaran tidak berfungsi yang diakibatkan tidak adanya aliran listrik dan ditandai dengan tidak adanya lampu indikator yang menyala.

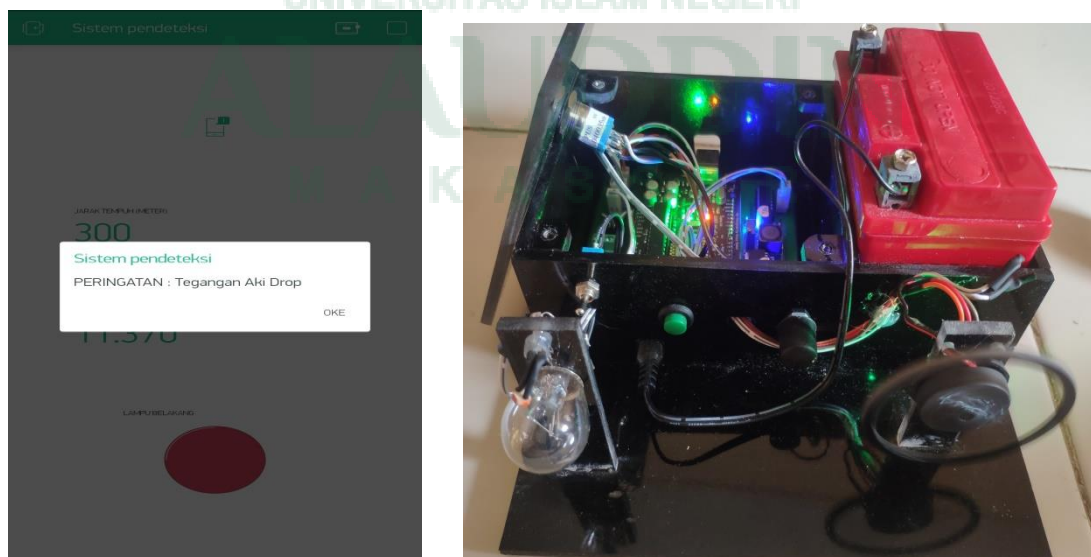
b. Alat Pada Kondisi Hidup



Gambar V.13. Alat Pada Kondisi Hidup

Dari gambar V.13. diatas dapat kita lihat alat dalam kondisi menyala dengan melihat indikator lampu pada modul yang digunakan. Dalam kondisi ini, seluruh masukan dan keluaran dalam keadaan siap untuk digunakan.

c. Alat Dalam Kondisi Mendeteksi Komponen Yang Sudah Tidak Layak



Gambar V.14. Sistem saat mendeteksi oli sudah tidak layak

Pada gambar V.14. diatas dapat kita lihat salah satu peringatan yang akan kita dapatkan melalui aplikasi *blynk* yang ada di *smartphone* ketika jarak tempuh yang sudah ditentukan telah tercapai.

Adapun hasil pengujian sistem deteksi kelayakan minyak pelumas, aki, dan lampu belakang pada sepeda motor dapat dilihat pada tabel berikut.

Tabel V.7. Pengujian Sistem Secara Keseluruhan

Pengujian Alat	Keterangan
Kemampuan Mikrokontroler Arduino Uno Wi-Fi mendapatkan jaringan dan mengirim data ke server.	Berhasil
Kemampuan Driver Motor, Motor DC, dan Sensor <i>Infrared</i> menghitung jarak tempuh untuk mendeteksi kelayakan oli.	Berhasil
Kemampuan Sensor Tegangan mendeteksi tegangan pada aki.	Berhasil
Kemampuan Sensor Cahaya mendeteksi cahaya lampu.	Berhasil
Kemampuan Aplikasi <i>Blynk</i> menampilkan data	Berhasil
Notifikasi pada aplikasi <i>Blynk</i> untuk komponen yang tidak layak	Berhasil

4. Pengujian Kelayakan

Pengujian kelayakan sistem digunakan untuk mengetahui respon pengguna terhadap sistem yang sedang dibangun. Pengujian kelayakan sistem menggunakan kuisioner (angket), dengan mengumpulkan informasi tertulis dari beberapa pertanyaan yang diajukan kepada responden. Ada 9 pertanyaan

yang diajukan kepada responden yang berdasarkan pada 2 kriteria yang menjadi penilaian yaitu:

1. Fungsi / Tujuan sistem
2. Informasi yang diberikan sistem

Instrumen yang digunakan dalam penelitian ini berupa angket dengan mengajukan sejumlah pertanyaan kepada responden mengenai sistem yang dibangun dengan berpedoman pada kriteria yang telah ditetapkan. Menggunakan skala ordinal pada item-item pertanyaan, dimana setiap alternatif jawaban mengandung perbedaan nilai. Berikut ini adalah hasil kuisioner yang dibagikan kepada 15 responden dengan 9 pertanyaan.

Tabel V.8. Tabel Hasil Kuesioner

No	Pertanyaan	Sangat Setuju	Setuju	Tidak Setuju	Sangat Tidak Setuju
1	Sistem deteksi kelayakan minyak pelumas, aki dan lampu belakang pada sepeda motor ini mudah digunakan?	80%	20%	0%	0%
2	Sistem ini membantu pengguna sepeda motor dalam mengetahui jarak tempuh sebagai indikator kelayakan minyak pelumas?	60%	40%	0%	0%
3	Sistem ini membantu pengguna sepeda motor dalam mengetahui kelayakan aki?	60%	40%	0%	0%

4	Sistem ini membantu pengguna sepeda motor dalam mengetahui kelayakan lampu belakang?	40%	60%	0%	0%
5	Apakah informasi yang disajikan mudah dipahami?	80%	20%	0%	0%
6	Apakah tampilan atau pantauan hasil pada aplikasi dari sistem ini membantu?	66,7%	33,3%	0%	0%
7	Apakah notifikasi yang dihasilkan pada aplikasi dari sistem ini membantu?	73,3%	26,7%	0%	0%
8	Apakah semua fungsi dari sistem ini berfungsi dengan baik?	60%	40%	0%	0%
9	Apakah sistem ini sudah sesuai dengan tujuan yang ingin dicapai?	53,3%	46,7%	0%	0%
Rata-rata		63.7%	36,3%	0%	0%

Berdasarkan dari hasil penyebaran kuesioner di atas didapatkan bahwa 63,7% responden sangat setuju dan 36,3% setuju terhadap sistem ini. Adapun dari kriteria penilaian yang sudah ditentukan, 73,3% responden sangat setuju dan 26,7% setuju terhadap informasi yang diberikan oleh sistem. Sedangkan, untuk kriteria tentang fungsi atau tujuan dari sistem ini 58,9% responden sangat setuju dan 41,1% setuju.

C. Integrasi Islam Terhadap Pemanfaatan Sistem

1. Memberikan Kemudahan

Untuk membantu para pengguna sepeda motor untuk mengetahui kelayakan dari minyak pelumas, aki, dan lampu belakang, agar resiko kerusakan yang ditimbulkan dari tidak layak nya minyak pelumas dan aki bisa di minimalisir, serta mengurangi resiko kecelakaan akibat lampu belakang yang tidak menyala. Sehubungan dengan memberikan kemudahan bagi sesama manusia terkhusus bagi umat islam telah menjadi anjuran sebagaimana sabda Rasulullah Saw. Dalam hadis Sunan Abu Dawud No. 4295 Kitab-Adab menolong sesama manusia.

حَدَّثَنَا أَبُو بَكْرِ وَعُثْمَانُ ابْنَا أَبِي شَيْبَةَ الْمَعْنَى قَالَا حَدَّثَنَا أَبُو مُعَاوِيَةَ قَالَ عَثْمَانُ وَجَرِيرُ الرَّازِي ح وَ
حَدَّثَنَا وَاِصْلُ بْنُ عَبْدِ الْأَعْلَى حَدَّثَنَا أَسْبَاطُ عَنِ الْأَعْمَشِ عَنْ أَبِي صَالِحٍ وَقَالَ وَاِصْلُ قَالَ حَدَّثْتُ
عَنْ أَبِي صَالِحٍ ثُمَّ اتَّفَقُوا عَنْ أَبِي هُرَيْرَةَ

عَنْ النَّبِيِّ صَلَّى اللَّهُ عَلَيْهِ وَسَلَّمَ قَالَ مَنْ نَفَسَ عَنْ مُسْلِمٍ كَرْبَةً مِنْ كَرْبِ الدُّنْيَا نَفَسَ اللَّهُ عَنْهُ كَرْبَةً
مِنْ كَرْبِ يَوْمِ الْقِيَامَةِ وَمَنْ يَسَّرَ عَلَى مُعْسِرٍ يَسَّرَ اللَّهُ عَلَيْهِ فِي الدُّنْيَا وَالْآخِرَةِ وَمَنْ سَتَرَ عَلَى مُسْلِمٍ
سَتَرَ اللَّهُ عَلَيْهِ فِي الدُّنْيَا وَالْآخِرَةِ وَاللَّهُ فِي عَوْنِ الْعَبْدِ مَا كَانَ الْعَبْدُ فِي عَوْنِ أَخِيهِ قَالَ أَبُو دَاوُدَ لَمْ
يَذْكُرْ عُثْمَانُ عَنْ أَبِي مُعَاوِيَةَ وَمَنْ يَسَّرَ عَلَى مُعْسِرٍ

Terjemahnya :

“Telah menceritakan kepada kami Abu Bakar dan Utsman keduanya anak Abu Syaibah- secara makna, keduanya berkata; telah menceritakan kepada kami Abu Mu'awiyah -Utsman mengatakan- dan Jarir Ar Razi. (dalam jalur lain disebutkan) Telah menceritakan kepada kami Washil bin Abdul A'la berkata, telah menceritakan kepada kami Asbath dari Al A'masy dari Abu Shalih -Washil berkata; aku diceritakan dari Abu Shalih, kemudian keduanya sepakat- dari Abu Hurairah dari Nabi shallallahu 'alaihi wasallam, beliau bersabda: "Barangsiapa meringankan satu kesusahan seorang muslim di dunia, maka Allah akan meringankan darinya satu kesusahan dari kesusahan-kesusahan pada hari kiamat. Barangsiapa memberi kemudahan kepada orang yang sedang kesulitan, maka Allah akan memberikan kemudahan kepadanya di dunia dan di

akhirat. Barangsiapa menutupi aib seorang muslim, maka Allah akan menutupi aibnya di dunia dan di akhirat. Dan Allah akan selalu menolong seorang hamba selama hamba tersebut mau menolong saudaranya." Abu Dawud berkata, "Riwayat Utsman dari Abu Mu'awiyah tidak menyebutkan, "Barangsiapa memberi kemudahan kepada orang yang sedang kesulitan."

Dan dipertegas dengan ayat untuk saling membantu sebagaimana dalam Q.S. al-Maidah/5:2.

وَتَعَاوَنُوا عَلَى الْبِرِّ وَالتَّقْوَىٰ وَلَا تَعَاوَنُوا عَلَى الْإِثْمِ وَالْعُدْوَانِ وَاتَّقُوا اللَّهَ إِنَّ اللَّهَ شَدِيدُ الْعِقَابِ - ٢

Terjemahnya :

“....Dan tolong-menolonglah kamu dalam (mengerjakan) kebajikan dan takwa, dan jangan tolong-menolong dalam berbuat dosa dan pelanggaran. Dan bertakwalah kamu kepada Allah, sesungguhnya Allah amat berat siksaan-nya.

2. Pengembangan Ilmu Pengetahuan

Dalam pembuatan sistem ini tentunya memanfaatkan perkembangan ilmu pengetahuan dan teknologi. Islam sendiri tidak mengekang umatnya dalam melakukan pengembangan terhadap ilmu pengetahuan seperti yang dijelaskan dalam surah ar rahman/55:33.

يَمْشُرُ الْجِنَّ وَالْإِنْسَ إِنِ اسْتَطَعْتُمْ أَنْ تَنْفُذُوا مِنْ أَقْطَارِ السَّمَوَاتِ وَالْأَرْضِ فَانْفُذُوا لَا تَنْفُذُونَ إِلَّا بِسُلْطَنِ - ٣٣

Terjemahnya :

“Wahai golongan jin dan manusia! Jika kamu sanggup menembus (melintasi) penjuru langit dan bumi, maka tembuslah. Kamu tidak akan mampu menembusnya kecuali dengan kekuatan (dari Allah).”

3. Memberikan Manfaat

Dalam sistem ini, manfaat yang bisa diberikan berupa memudahkan pengguna sepeda motor dalam memantau dan mengetahui kelayakan minyak pelumas dan aki untuk tetap menjaga kelayakan jalan dari sepeda motor serta mengetahui kelayakan dari lampu belakang agar resiko terjadinya kecelakaan saat berkendara bisa di minimalisir. Adapun dalam islam kita di anjurkan untuk memberikan manfaat kepada orang lain, sebagaimana dalam firman Allah pada Q.S Al-Isra / 17:7.

إِنْ أَحْسَنْتُمْ أَحْسَنْتُمْ لِأَنْفُسِكُمْ

Terjemahnya :

“Jika kalian berbuat baik, sesungguhnya kalian berbuat baik bagi diri kalian sendiri”

BAB VI

PENUTUP

A. Kesimpulan

Berdasarkan hasil penelitian yang telah dilakukan didapat kesimpulan sebagai berikut:

1. Sistem deteksi ini berfungsi dan sesuai dengan tujuan yang ingin dicapai dalam penelitian ini yaitu dapat membantu para pengguna sepeda motor untuk mengetahui kelayakan minyak pelumas, aki dan lampu belakang pada sepeda motor.
2. Pendeteksian serta monitoring sistem ini dihasilkan dari hasil kerja dari berbagai komponen ataupun alat yang digunakan seperti Arduino uno wifi sebagai komponen utama dan juga beberapa sensor yang selanjutnya akan mengirim data ataupun informasi ke aplikasi *blynk* yang ada pada *smartphone* sehingga bisa dikatakan sistem ini dapat mengetahui secara cepat tentang berapa jarak tempuh yang telah dilalui, berapa tegangan aki saat itu, serta kelayakan lampu belakang atau lampu rem yang ada pada sepeda motor.
3. Sistem ini mempunyai keunggulan berupa informasi yang bisa diakses secara dan juga dapat memberikan peringatan apabila ada komponen yang dideteksi sudah tidak layak melalui aplikasi *blynk* pada *smartphone*.

B. Saran

Sistem deteksi ini masih terdapat kekurangan sehingga untuk melanjutkan penelitian ini dapat disarankan beberapa hal berikut:

1. Menambahkan komponen penting lain pada sepeda motor untuk dideteksi kelayakannya agar dapat lebih membantu para pengguna sepeda motor
2. Untuk pendeteksi kelayakan oli, pada penelitian ini hanya menggunakan jarak tempuh sebagai indikator kelayakan, sedang dalam menentukan kelayakan oli ada banyak indikator seperti masa pakai oli, warna, dan juga kekentalan oli. Maka diharapkan untuk pengembangannya bisa menggunakan lebih banyak lagi indikator agar hasilnya lebih akurat.
3. Menambah sensor yang lebih bisa mendeteksi kerusakan lampu belakang selain hanya dengan mendeteksi cahaya, seperti sensor yang dapat mendeteksi arus listrik yang mengarah ke lampu belakang
4. Diharapkan untuk pengembangannya dapat meningkatkan penggunaan sensor maupun teknologi yang lebih maju agar mendapatkan hasil yang lebih cepat dan lebih akurat.

DAFTAR PUSTAKA

- Abimanyu, Ketut, Nina Lestari, Muhamad Anton Fauzi, Aji Nurcahya, Program Studi, Teknik Elektro, dan Universitas Sangga Buana. 2020. "Perancangan Sistem Monitoring Penggantian Oli Pada" 13 (1): 58–70.
- Ade, Rukmana, dan Sunardi Dede. 2018. "Jurnal Vol. 9 No. 1 Januari 2018" 9 (1).
- Agus Mulyanto. 2009. "Sistem Informasi Konsep dan Aplikasi." *Yogyakarta: Pustaka Pelajar* I: 12.
- Albet, Muhammad, Prama Wira Ginta, dan Aji Sudarsono. 2014. "Pembuatan Jendela Otomatis Menggunakan Sensor Cahaya." *Jurnal Media Infotama* 10 (1): 8–15.
- Dharmawan, Hari Arief. 2017. *Mikrokontroler : Konsep dasar dan praktis*. Malang: UB Press.
- Dony Arius. 2008. "Sistem Informasi Manajemen, Sumber Daya Manusia," no. May: 2008.
- Fachrul, Tianto. 2015. *Cepat Menguasai Android*. Malang: UB Press.
- Hutahaean, Jeperson. 2015. *Konsep Sistem Informasi*. Deepublish.
- Jogiyanto, hartono Mustakini. 2005. *Sistem Teknologi Informasi*. Yogyakarta: Andi.
- Jujun, S.Suriasumantri. 2005. "Pendekatan penelitian induktif." 2005. <https://www.jopglass.com/penelitian-induktif-deduktif/#:~:text=Penelitian induktif memiliki aktivitas untuk,aktivitas penelitian yang berskala besar.>
- kementerian agama, Kementerian agama RI. 2019. "Tafsir kementerian agama." 2019. <https://quran.kemenag.go.id/sura/30>.
- kementrian agama. 2019. "QS. Ar-Rahman 55:33." kementrian agama. 2019. <https://quran.kemenag.go.id/sura/55/33>.
- Kusrini, Koniyo Andri. 2007. *Tuntunan Praktis Membangun Sistem Informasi Akuntansin Dengan Visual Basic Dan Microsoft SQL Server*. Diedit oleh Sigit Suyantoro. Yogyakarta: Andi Offset.
- Lumenta, V D Manengal A S M, A M Rumagit, dan Jurusan Teknik Elektro-ft. 2014. "Perancangan Sistem Monitoring Mengajar Berbasis Mikrokontroler Atmega 8535." *E-Journal Teknik Elektro Dan Komputer* 3 (3): 19–25. <https://doi.org/10.35793/jtek.3.3.2014.4884>.
- Maulana, Anjas Rizky, Arief Hendra Saptadi, dan Herryawan Pujiharsono. 2016. "Prototipe perangkat pengingat penggantian oli pada sepeda motor via notifikasi sms berbasis arduino," 8–13.

- Mianoki, Adika. 2020. "Keutamaan menolong sesama muslim." muslim.or.id. 2020. <https://muslim.or.id/61097-keutamaan-menolong-sesama-muslim.html>.
- Mochtiarsa, Yoni, dan Bahtiar Supriadi. 2016. "Rancangan Kendali Lampu Menggunakan Mikrokontroler ATmega328 Berbasis Sensor Getar." *Jurnal Informatika SIMANTIK* 1 (1): 40–44. <https://doi.org/Cikarang: STMIK>.
- Nuryaman, Aji, Edi Mulyana, dan Rina Mardiaty. 2017. "Rancang Bangun Prototipe Alat Pengukur Kecepatan Kendaraan Dengan Sensor Infra Merah." *Seminar Nasional Teknik Elektro 22*: 15–16.
- Pressman, Roger S. 2012. *Rekayasa perangkat lunak pendekatan praktis (Edisi 7)*. 1 ed. Yogyakarta: Penerbit ANDI.
- Rudiatmadja, Iwan. 2018. "RANCANG BANGUN DAN MONITORING CHARGER BATERAI DENGAN METODE CHARGING OTOMATIS MENGGUNAKAN RANGKAIAN SENSOR TEGANGAN DAN REGULATOR ARUS BERBASIS ARDUINO MEGA 2560." Universitas Diponegoro.
- Wikipedia. 2019. "Oli Mesin." 2019. <https://id.wikipedia.org/wiki/Pelumas>.



DAFTAR RIWAYAT HIDUP



Abdu Ibnu Abdika, lahir di Makassar pada tanggal 10 November 1998 merupakan anak Pertama dari dua bersaudara yang terlahir dari pasangan Apollo dan St. Nurhedah. Tumbuh dan dibesarkan di Desa Pallantikang, Kecamatan Bangkala, Kabupaten Jeneponto. Menempuh jenjang Sekolah Dasar di SDN 33 Cikarro. Kemudian melanjutkan pendidikan di SMP Negeri 1 Bangkala. Selanjutnya penulis melanjutkan ke jenjang Sekolah Menengah Atas di MAN 2 Makassar.

Penulis melanjutkan pendidikan ke jenjang Strata I (SI) dengan mengambil Jurusan Teknik Informatika Fakultas Sains dan Teknologi di Universitas Islam Negeri Alauddin Makassar. Penulis bercita-cita menjadi orang sukses. Prinsip hidup penulis adalah “Lakukan apa yang kau suka, selama itu tidak merugikan orang lain”.