

Menguji Landasan Sunnah Pengamalan Tasawuf

by Muhsin Mahfudz

Submission date: 15-Jul-2022 09:55AM (UTC+0700)

Submission ID: 1870696306

File name: BUKU_MENGUJI_LANDASAN_SUNNAH.pdf (2.66M)

Word count: 36368

Character count: 212681

Muhsin Mahfudz

Menguji
LANDASAN SUNNAH
PENGAMALAN TASAWUF

Alauddin University Press
2013

Untuk mereka Inspirasiku:

istriku: Marlina

Putra-putriku: Alfi, Alid & Aditta

Kata Pengantar

*Hamdan wa syukuran lillah, shalatan wa salaman 'ala Rasulillah
wa 'ala alibi wa shabbibi wa mawwalah*

Buku ini ditulis bukan semata-mata demi GSB, meskipun diakui bahwa GSB merupakan generator pendorong yang dahsyat bagi dosen yang bakat menulisnya selama ini tersembunyi. Dengan GSB ini, maka keluarlah segenap upaya untuk menorehkan ide atau gagasan ke dalam tulisan ilmiah.

Bukan semata-mata demi GSB yang saya maksudkan adalah bahwa tujuan penulisan buku ini jauh lebih besar. Ikut menawarkan gagasan dalam sebuah tulisan ilmiah adalah cita-cita besar dan mulia untuk kemaslahatan umat manusia.

Mengapa saya mengangkat masalah tasawuf? karena saya merenungi bahwa problem terbesar bangsa ini, bahkan kemanusiaan, adalah menipisnya *self-control* atau kendali dari dalam diri agar tetap dalam pertimbangan yang bijak dalam memandang dunia. Korupsi, Narkoba dan Lingkungan Hidup adalah tiga di antara banyak contoh persoalan bangsa yang hingga detik ini masih menjadi sorotan seolah-olah tak akan berujung. Maka spirit yang diperjuangkan oleh tasawuf adalah solusi yang tepat untuk dilakukan. Apakah semua jenis dan level ajaran tasawuf baik untuk diikuti? di sanalah persoalan berikutnya, mengapa landasan normatifnya mesti diverifikasi.

Buku yang ada di hadapan pembaca yang budiman merupakan hasil adaptasi dari sejumlah tulisan saya sejak belajar di S1 hingga S3 yang terkait dengan tasawuf dari perspektif hadis. Karena itu, saya ingin menyampaikan terimakasih yang tak terhingga kepada anak-anak saya, mahasiswa Tafsir Hadis Khusus di Ma'had 'Aly. Ada Rahmat Sandi, yang banyak membantu dalam proses adaptasi, terutama dalam komputerisasi skema sanad dari aslinya yang masih digambar manual. Naskah-naskah tulisan yang sudah 'berumur' dan masih ditulis dengan menggunakan mesik ketik mereka lalu mengetik ulang dengan penuh kesabaran.

Pasca pengetikanpun tidak serta merta di *layout* melainkan bahasanya harus dikontekstualisasikan mengingat bahasa yang digunakan masih bergaya 'tempo doeloe'. Bagaimanapun, puji syukur kepada Allah SWT. dan berikutnya, saya ingin menyampaikan terima kasih dan penghargaan yang tinggi kepada Rektor UIN Alauddin yang memiliki gagasan untuk mendorong para dosen untuk menulis. Di bawah kawalan LPM C-Quence yang digawangi oleh H. Zulfahmi Alwi, Ph.D, gagasan tersebut terbukti berhasil.

Semoga Allah SWT. menilai ibadah atas upaya menghimpun lalu mendisseminasi gagasan dan pengetahuan yang terdapat dalam berbagai judul buku untuk kemaslahatan umat manusia. Amin!

Pao-Pao-Gowa, 2 Oktober 2013

Penulis

DAFTAR ISI

	Hal
Sambutan Rektor	
Kata Pengantar	
Daftar Isi	
Pedoman Transliterasi	
BAB I Pendahuluan	
A. Praktek Tasawuf Sebagai Sunnah Nabi?	1
B. Beberapa Istilah Teknis	4
C. Metodologi	7
BAB II Polemik Akar Tradisi Tasawuf dalam Islam	
A. Pengertian Tasawuf	9
B. Silang Pendapat tentang Tasawuf	17
C. Pokok-Pokok Ajaran Tasawuf	25
BAB III Peranan Hadis Sebagai Sumber Ajaran Tasawuf	
A. Pengertian Hadis	38
B. Hadis Sebagai Sumber Ajaran Tasawuf	42
C. Urgensi Penelitian dan Kritik Sanad dan Matan Hadis Sumber Ajaran Tasawuf	46
BAB IV Menguji Kualitas Sanad dan Matan Hadis Landasan Tasawuf	
A. Kajian Kritis atas Sanad Hadis	51
B. Natiyah Kajian	106
C. Mikro Analisis Matan Hadis	106
D. Legitimasi Hadis bagi Eksistensi Ajaran Tasawuf	117

BAB V	Kajian Substantif Tasawuf	
	A. Neo-Sufisme Iman	121
	B. <i>Al-Ridba</i> : Ajaran Tasawuf Mengasah Sikap Kosmopolitan	136
	C. Ibnu 'Arabi dan Ajaran <i>Wabdab al-Wujud</i>	174
BAB VI	Penutup	187
	Daftar Pustaka	188
	Biografi Penulis	197

Pedoman Transliterasi

Arab	Latin	Arab	Latin	Arab	Latin
ا	a	س	s	ل	l
ب	b	ش	sy	م	m
ت	t	ص	sh	ن	n
ث	ts	ض	dh	و	w
ج	j	ط	th	هـ	h
ح	h	ظ	zh	ي	y
خ	kh	ع	'	ء	'
د	d	غ	g		
ذ	dz	ف	f		
ر	r	ق	q		
ز	z	ك	k		

BAB I PENDAHULUAN

A. Praktek Tasawuf Sebagai Sunnah Nabi?

Masa pra-Islam telah berlangsung suatu peradaban yang disebut oleh sejarawan Islam sebagai masa jahiliah. Manusia pada saat itu disebut *jabil* (bodoh), bukan karena mereka tidak berbudaya melainkan karena mereka jauh dari cahaya moral dan seluruhnya terperangkap dalam kelamnya kebobrokan nilai.

Kondisi itu berlangsung terus hingga Allah SWT.. mengutus sang rembulan, menurunkan sang surya untuk menerangi zaman itu, sehingga nampaklah arti hidup bagi mereka dan terlihatlah jati diri mereka.

Rasulullah saw. adalah sosok dan profil yang dipilih oleh Allah SWT. untuk menyampaikan ajaran Islam secara sempurna. Kesempurnaan ajaran Islam pada prinsipnya telah tercakup dalam al-Qur'an dan Sunnah. Oleh karena itu, sangatlah pantas bila umat Islam senantiasa mengikuti perilaku Rasulullah saw. Sebab pada diri beliau terdapat contoh perilaku yang baik (*uswah hasanah*).

Salah satu perilaku Rasulullah yang unik dan pernah dilakukan adalah menyendiri di tempat yang jauh dari keramaian (*tabannus*) di gua Hira. Hidup seperti ini telah dimulai oleh Nabi Muhammad saw. sendiri bertahun-tahun

sebelum diutus menjadi Rasul.¹ Kegiatan Nabi tersebut, menurut para ulama, sebagai asal muasal kehidupan kerohanian dalam Islam. Hidup kerohanian ini berkembang terus sampai pada masa sahabat, *tabi'in*, dan *tabi'in al-tabi'in* yang *zuhud*, *'ubbah*, *nussak*,² *qurra'* dan para sufi, kemudian dilanjutkan oleh orang-orang yang mengamalkan ajaran tasawuf.³

Namun demikian, sebagian pihak tidak merespons pengamalan ajaran tasawuf, bahkan mengatakan bahwa tasawuf bukanlah bagian yang integral dari ajaran Islam, karena tidak satupun kata sufi atau tasawuf terdapat dalam al-Qur'an dan Sunnah. Lalu mengenai istilah syari'at, thariqat, hakekat dan ma'rifat, menurut penafsiran para sufi sama sekali tidak kita dapati dasarnya yang jelas dalam al-Qur'an dan Sunnah.⁴ Terutama ketika dihadapkan antara pemahaman agama secara eksoteris (*zhabiri*) dengan esoteris (*bathini*).⁵

¹ Lihat Hamka, *Tasawuf Perkembangan Dan Pemurniannya* (Cet. XII, Jakarta: PT. Pustaka Panjimas, 1986), h. 25.

² Nussak = hamba yang berusaha zuhud dimana sangat ikhlas dan menghadap Allah swt. Dengan segala kesucian hati dari dosa. Lihat Luice Ma'luf, *Al-Munjid fi al-lughah wa al-A'lam* (Cet. XXVII, Daar al-Masyrik, 1984), h. 512.

³ Abu Bakar Atjeh, *Pengantar Ilmu Tarekat, Kajian Historis Tentang Mistik* (Cet. VII, Solo: Ramadhani, 1992), h. 59.

⁴ Ending Saifuddin Anshari, *Wawasan Islam, Pokok-Pokok Pikiran Tentang Islam dan Ummatnya* (Cet. IV, Jakarta: PT. Raja Grafindo Persada, 1993), h. 127.

⁵ Nurcholis Madjid, "Sufisme Baru dan Sufisme Lama", dalam Johan Efendi, (Ed.) *Sufisme dan Masa Depan Agama* (Cet. I, Jakarta: Pustaka Firdaus, 1993), h.

Dalam sejarah pemikiran Islam antara dua orientasi pemahaman keagamaan itu sempat terjadi ketegangan dan polemik, ketika antara ulama' fihi dengan ulama' sufi terdapat perbedaan.⁶ Karena perbedaan tersebut diperlukan suatu kajian yang melihat secara murni bagaimana landasan pangamalan ajaran tasawuf dari perspektif hadis Nabi.

Mengapa harus hadis Nabi, karena disepakati bahwa cikal bakal tasawuf adalah dari Rasulullah saw. Dengan demikian kita harus melihat dasar pengamalan tasawuf dalam praktek Rasulullah, baik secara *qauli* maupun *fi'li*.

Mengkaji pengalaman tasawuf pada masa Rasulullah saw. tentu harus mengkaji hadis beliau yang berkaitan dengan pengamalan tasawuf. Hadis-hadis yang ada sekarang tidak seluruhnya dapat diterima sebagai landasan normatif bagi pengamalan tasawuf sebelum melakukan pengujian dan mempertimbangkan berbagai aspek diantaranya adalah aspek sanad dan matan. Hal itu sangat penting demi menjaga kemurnian dan keorisinilan ajaran Islam.

Seluruh umat Islam telah menerima faham bahwa hadis Rasulullah saw. adalah pedoman utama kedua setelah Al-Qur'an. Tingkah laku manusia yang tidak dijelaskan ketentuan hukumnya. Tidak diterangkan cara mengamalkannya, tidak dirincikan menurut petunjuk ayat yang masih mutlak dalam Al-Qur'an, hendaklah dicarikan penyelesaiannya dalam hadis.⁷ Para ulama sangat terdorong

⁶ Lihat Abu Bakar Aceh, *op.cit.*, h. 50

⁷ Fathur Rahman, *Iktisal Mustalabul-Hadis* (Cet. V, Bandung: PT. Al-Ma'arif, 1987), h. 1

untuk melakukan penelitian sanad hadis kerana merupakan salah satu sumber ajaran Islam, tidak seluruh hadis tertulis pada zaman Nabi, munculnya pemalsuan hadis dan proses penghimpunan (*tadwin*) hadis memakan waktu yang panjang.⁸

Berangkat dari uraian di atas maka yang menjadi sentrum dalam kajian ini adalah bagaimana tingkat kualitas hadis-hadis yang menjadi landasan pengamalan tasawuf.

B. Beberapa Istilah Teknis

Suatu konstruksi kajian mesti disusun dari beberapa premis teknis yang menjadi acuan. Oleh karena itu, beberapa istilah teknis penting dijelaskan agar pembaca terhindar dari pemahaman yang di luar konteks kajian.

Hadis dan *Sunnah*: adalah sebutan bagi *tahdits* (*al-akbbar*). Kemudian dinamakan perkataa, perbuatan atau takrir yang dinisbatkan kepada Nabi saw. Sebagian ulama' juga mengartikan hadis dengan *al-jadid* (lawan dari *al-qadim*) yang berarti baru. Istilah *qadim*, sebagaimana yang mereka maksud adalah al-Qur'an, sedangkan yang maksud *jadid* adalah apa yang disandarkan kepada Rasulullah saw. Menurut Ibnu Hajar yang dimaksud dengan hadis menurut pengertian syara' adalah yang disandarkan kepada Nabi saw.⁹ Dengan demikian, secara teknis, yang dimaksud hadis dalam tulisan

⁸ Selengkapnya lihat M. Syuhudi Ismail, *Kaidah Kesabihan Sanad Hadis Telaah Kritis dan Tinjauan dengan Pendekatan Ilmu Sejarah* (Cet. I, Jakarta: Bulan Bintang, 1988), h. 75-104.

⁹ Subhi Shaleh, *Ulum al-Hadits wa Mustalahu* (Cet. IX, Beirut: Daar al-Ilmi li al-Malayin, 1977), h. 3-5.

ini adalah penyandaran ucapan, tindakan dan atau persetujuan Nabi saw. tentang apa yang diisyaratkan sebagai ajaran tasawuf. Pengertian tersebut disamakan dengan istilah *sunnah*. Sebagian ulama hadis membedakan antara *hadits* dengan *sunnah*. Istilah *hadits* terbatas pada ucapan, tindakan dan persetujuan Nabi yang tidak menjadi tradisi atau kebiasaan dalam kehidupannya, sedang *sunnah* merupakan ucapan, tindakan dan persetujuan Nabi yang telah menjadi kebiasaan. Meskipun demikian, penyamaan makna antara hadis dan sunnah adalah pendapat mayoritas ulama hadis.¹⁰

Landasan; kata tersebut berasal dari kata landas yang berarti alas atau bukti (keterangan) yang akan menguatkan keterangan.¹¹ Pengertian ini mengandung makna bahwa hadis atau sunnah yang menjadi landasan mengamalkan tasawuf merupakan bukti atau keterangan yang menguatkan bahwa eksistensi ajaran tasawuf dalam Islam. Meskipun kekuatan landasan dimaksud sangat tergantung tingkat kesahihan sanad dan matan yang menjadi landasan tersebut.

Tasawuf; memiliki asal kata yang berbeda-beda, diantaranya *al-shuf* (wol), *Shafab* (jernih). Adapula yang

¹⁰ Kecenderungan ulama dalam menyamakan makna *hadits* dengan *sunnah* dapat dilihat dalam Muhammad Mustafa Azami, *Dirasat fi al-Hadith al-Nabawi wa Tarikh al-tadwin* diterjemahkan oleh Ali Mustafa Yaqub *Hadis Nabawi dan Sejarah Kodifikasinya* (Cet. I; Jakarta: Pustaka Firdaus, 1994), 20. Lihat juga M. Syuhudi Ismail, *Kaidah Kesahihan Sanad Hadis: Telaah Kritis dan Tinjauan dengan Pendekatan Ilmu Sejarah* (Cet. III; Jakarta: Bulan Bintang, 2005), h. 27-8.

¹¹ W.J.S Poerwadarminta, Diolah kembali oleh pusat pembinaan dan pengembangan bahasa, *Kamus Umum Bahasa Indonesia* (Cet. V, Jakarta: PN Balai Pustaka, 1976), h. 560.

mengatakan berasal dari *shuffah al-Masjid* (tempat orang-orang fakir muslim dibagian belakang mesjid Madinah).¹² Jadi pengertian tasawuf adalah berusaha memperoleh hakekat dan putus harapan dari kebutuhan sebagai makhluk.¹³ Usaha yang dimaksud adalah metode atau proses praktek pengamalan ajaran tasawuf.

Adapun yang disebut *sanad* adalah jalan yang dapat menghubungkan matan hadis kepada junjungan kita Nabi Muhammad saw.¹⁴ Sedangkan matan hadis adalah pembicaraan (kalam) atau materi berita yang dioper oleh sanad yang terakhir.¹⁵

Dari pengertian-penertian di atas, maka dapat ditarik kesimpulan bahwa buku ini merupakan pembahasan atau kajian terhadap hadis Nabi saw. yang menjadi landasan bagi pengamalan ajaran tasawuf dengan pokok kajian penelitian tentang sanad dan matannya.

Dengan demikian, buku ini akan memaparkan proses pengujian dan hasil penelitian hadis-hadis yang menjadi landasan pengamalan tasawuf serta yang berhubungan dengannya. Dari pembahasna tersebut, diharapkan dapat menambah khasanah pemahaman kita tentang bagaimana posisi dan kualitas dan kehujjahan hadis tasawuf tersebut.

¹² Ibrahim Basyuni, *Nasy'at al-Tasawuf al-Islamiy* (Mesir: Daar al-Ma'arif, t.th), h. 9-11.

¹³ Selengkapnya lihat: *ibid*, h. 17-25.

¹⁴ Fachtur Rahman, *op.cit.*, h. 24

¹⁵ *Ibid*, h. 23.

Mengapa penelitian ini dipandang penting karena Hadis merupakan partner dari al-Qur'an sebagai dasar dan sumber ajaran Islam, tentunya perlu terus dikaji dan dipertahankan keberadaannya, sehingga ajaran Islam senantiasa berjalan di atas keduanya walaupun berada dalam era modern dan global seperti sekarang ini.

Selain itu, penulis menginginkan agar karya ini dapat memberikan kontribusi pemikiran kepada khalayak walaupun hasilnya masih bersifat obyektif praktis, pembahasannya sederhana dan hanya merupakan pembahasan tentang bagaimana bobot dan keorisinilan hadis-hadis yang menjadi landasna terhadap pengamalan ajaran tasawuf.

C. Metodologi

Dalam proses pengujian kualitas hadis Tasawuf, penulis menggunakan beberapa metode pendekatan, yaitu: Pendekatan Historis; penggunaan pendekatan ini dimaksudkan untuk mendekati penelitian terhadap sanad-sanad yang terdapat dalam hadis-hadis yang akan diteliti. Mengingat penelusuran dan pembahasan tentang kapasitas intelektual dan kualitas pribadi seorang periwayat harus melihat fakta-fakta historis yang ada sebelumnya. Diantaranya dengan melihat riwayat hidup serta tanggapan dan penilaian para pakar hadis terhadap periwayat tersebut.

Pendekatan Sufistik; yakni pendekatan yang populer dalam dunia sufistik, yakni mencari cara bagaimana

mendekatakan dan mengenal hakekat Allah swt. Dalam buku ini penulis akan mengkaji hadis dari aspek sanad dan matan tentang pengamalan tasawuf. Maka demi memberikan arah yang lebih jelas dalam melihat dan menelaah data-data yang diperoleh, penulis akan mendekati persoalan tersebut dengan pendekatan sufistik. Selanjutnya diharapkan mampu menjadi media dan pola dalam membahas data-data yang berhubungan dengan pokok kajian dalam skripsi ini.

Kajian ini murni kajian kepustakaan (*Library Research*) yaitu pengumpulan data melalui buku-buku yang terkait dengan obyek kajian. Buku-buku yang menjadi sumber utama dalam pembahasan ini adalah buku-buku yang membahas tentang tasawuf, ilmu hadis dan buku-buku hadis (yang memuat materi hadis) yang semuanya telah ada sebelumnya. Dan sebagai penunjang adalah buku-buku yang berhubungan dengan pembahasan utama dalam buku ini.

Hasil bacaan tersebut ditemukanlah data yang telah direduksi ke dalam data yang diperlukan dan sesuai dengan pembahasan. Pengolahan data dilakukan dengan metode kualitatif yaitu pengolahan data yang mengandalkan pemaknaan terhadap data yang ditemukan untuk menemukan konsep yang utuh. Pengolahan data kualitatif, selanjutnya dianalisis secara deduktif, induktif maupun komparatif.

BAB II

POLEMIK AKAR TRADISI TASAWUF DALAM ISLAM

Dan apabila hamba-hamba-Ku bertanya kepadamu tentang Aku, Maka (jawablah), bahwasanya aku adalah dekat. aku mengabulkan permohonan orang yang berdoa apabila ia memohon kepada-Ku, Maka hendaklah mereka itu memenuhi (segala perintah-Ku) dan hendaklah mereka beriman kepada-Ku, agar mereka selalu berada dalam kebenaran.

A. Pengertian Tasawuf

Memberikan pengertian tentang tasawuf adalah sesuatu yang sulit, karena tasawuf lebih banyak diketahui melalui intuisi daripada melalui intelektual semata. Tasawuf merupakan pengalaman ajaran Islam yang bekerja pada dimensi esoterik, yang berusaha menyentuh bagian substansi ajaran Islam, daripada dimensi eksoterik, yang berusaha menyentuh bagian formal Islam. Oleh karena itu, setiap terdapat ungkapan tentang pengertian tasawuf yang bersal dari intuisi, maka hasilnya pun intuitif dan bahkan kadang sangat sulit dipahami oleh kaum rasionalis Islam.

Terdapat dua pandangan kata yang sering diidentikkan dengan tasawuf, yaitu 'misticisme' dan 'sufism'. Menurut Harun Nasution bahwa makna kata tersebut pada dasarnya sama, yang mana keduanya bertujuan untuk memperoleh hubungan langsung dengan Tuhan secara sadar. Hubungan yang dimaksud adalah kesadaran dan komunikasi 'dialogis' antara roh manusia dengan Tuhan-Nya serta merasa dengan

sadar berada dekat dengan-Nya melalui metode-metode tertentu. Menurutnya, letak perbedaan kedua kata di atas (mistisisme dan sufisme) adalah pada orientasi makna masing-masing. Mistisisme orientasinya lebih umum karena mencakup ajaran mistik dari agama selain Islam, sedangkan istilah sufisme hanya digunakan dalam mistik Islam.¹

1. Derivasi kata Tasawuf

Terdapat perbedaan pendapat mengenai asal usul kata 'Tasawwuf'. Sebagian pakar tasawuf mengatakan bahwa kata tasawwuf berasal dari Bahasa Yunani, *sophos* yang berarti 'hikmah'. Pendapat lain mengatakan bahwa kata tasawwuf berasal dari istilah *abl al-shuffah*, yakni orang-orang yang tinggal di serambi mesjid Nabi di Madinah karena kekurangan harta atau miskin. Pakar tasawuf lainnya berpendapat bahwa kata tasawuf berasal dari kata *shaf* yang berarti shaf pertama dalam shalat, atau berasal dari kata *safa* yang berarti suci, atau dari kata *shuf* (kain wol) yakni kain yang terbuat dari bulu domba.²

Kalangan sarjana di bidang Tasawuf mengatakan bahwa kata 'tasawuf' berasal dari Bahasa Yunani yang masuk menjadi istilah di dunia Islam melalui perjalanan dari perpustakaan ke perpustakaan hingga sampai ke negeri Islam

¹ Harun Nasution, *Filsafat dan Mistisisme dalam Islam* (Cet. VII; Jakarta: Bulan Bintang, 1990), h. 56.

² Lihat Reynold A. Nicholson, *The Mysticism of Islam* diterjemahkan oleh A. Natsir Budiman dengan judul "Tasawuf, Menguak Cahaya Ilahi" (Cet. II; Jakarta: Raja Grafindo Persada, 1993), h. 2-3. Lihat pula Asmaran AS., *Pengantar Studi Tasawuf* (Cet. I; Jakarta: Raja Grafindo Persada, 1994), h. 47.

dengan menggunakan Bahasa Arab. Perjalanan tersebut menjadikan perubahan istilah dari *sophos* menjadi *tasawwuf*. Alasannya karena kata tasawuf mempunyai persamaan bunyi antara *sophos*, *sophia* atau *theosophi*.³

Ibrahim Basyuni membantah bahwa transliterasi Bahasa Yunani ke dalam Bahasa Arab menyamakan semua huruf sigma dengan huruf "س" dalam semua kalimat. Hal itu tidak terjadi pada kata *shuf* (صوف) karena jika disesuaikan dengan sigma Yunani maka akan menjadi *suf* (سوف), huruf *shad* (ص) menjadi huruf *sin* (س). Hal itu juga terjadi pada kata *phylosophia* ketika menjadi *falsafah* (فلسفة).⁴

Adapun kata *abl al-suffah* (penghuni teras mesjid) hanya mengidentikkan keadaan mereka ketika tidur di teras mesjid. Mereka tidur di atas bebatuan dengan pelana (*suffah*) sebagai bantalnya. Perilaku mereka juga meninggalkan kehidupan duniawi demi untuk berjihad di jalan Allah. Tetapi, menurut Harun Nasution, walaupun kata 'sufi' berasal dari kata tersebut maka seharusnya berbunyi *suffi* bukan *sufi*, sebagaimana yang dikenal dalam dunia Islam.⁵

Kemudian, argumentasi bahwa kata sufi berasal dari kata *shaf* atau *saf* dalam shalat adalah dugaan yang sangat mitostik, karena pendapat tersebut diduga berasal dari suatu

³ *Ibid.*

⁴ Ibrahim Basyuni, *Nay'at al-Tasawwuf al-Islamiy* (Kairo: Dar al-Ma'arif, t.th.), h. 10.

⁵ Harun Nasution, *op. cit.*, h. 57, bandingkan Asmara AS., *op. cit.*, h. 44.

sekte mistikus yang menganggap diri mereka barisan terdepan kelak di hari kemudian.⁶

Pandangan yang agak mendekati kebenaran yaitu bahwa yang dimaksud dengan barisan di sini adalah orang-orang yang meninggalkan kemaksiatan dunia sehingga merak berada di barisan terdepan di hadapan Allah SWT., di mana Allah SWT. menyucikan hati dan diri mereka.⁷

Berangkat dari derivasi kata tasawwuf, al-kalabadzi memberi komentar sebagai berikut:

Jika Istilah itu dinisbatkan kepada kata *al-shaff* (baris) atau *al-shuffab* (serambi mesjid), maka akan menjadi *shafiyab* (الصَّفِيَّة) atau *shufiyab* (الصُّوفِيَّة) tentu saja ada kemungkinan bahwa huruf *waw* diletakkan sebelum huruf *fa* sehingga menjadi *al-shufiyab* (الصُّوفِيَّة). Penambahan pada lafadh *al-shafiyab* atau *al-shufiyab* dapat dilakukan hanya mempertimbangkan bahasa lidah.⁸

Asal kata *shufi* berasal dari kata *shāfa* dan *shafa* yang berarti suci, diduga keras sebagai asal kata *tasawwuf*, sebab kaum praktisi tasawuf berusaha melakukan penyucian jiwa melalui latihan berat dan lama.⁹ Akan tetapi, jika itu merupakan asal katanya, tentu akan menjadi *shuffab* atau

⁶ Khan Shihab Khaja Khan, *Studies of Tasawuf* diterjemahkan oleh A. Nasir Budiman dengan judul "Cakrawala tasawuf" (Cet. III; Raja Grafindo Persada, 1993), h. 159.

⁷ Ibnu Abi Ishaq Muhammad ibn Ibrahim ibn Ya'kub al-Bukhari al-kalabadzi (selanjutnya disebut al-Kalabadzi), *al-Ta'aruf li Madzhabih Abl al-Tasawwuf* (Cet.I; Kairo: Maktabah al-Kulliyat al-Azhariyah, 1378/1929 M), h. 31.

⁸ *Ibid.*, h. 33.

⁹ Harun Nasution, *loc. cit.*

shuffi, bukan *shufi*.¹⁰ Mungkin itulah sebabnya al-kalabdzi mengatakan bahwa kemungkinan perubahan ke arah tasawuf hanya karena pertimbangan bahasa lidah.

Di lain pihak, terdapat pula pandangan lain yang menisbahkan tasawuf kepada aspek lahiriah dengan mengatakan bahwa asal kata tasawuf adalah *shuf* (kain wol) yang sering dikenakan oleh pertapa dari kaum Nasrani.

Pendapat ini paling kuat di kalangan pakar tasawuf, seperti Hamka. Ia mengatakan bahwa kata tersebut sangat sesuai dengan kaedah bahasa Arab, yakni satu pola kata dengan *tafa'ala* yang secara filosofis berarti 'bersusah payah'.¹¹

Pada dasarnya, perbedaan seperti itu hanya merupakan akibat dari proses perjalanan tasawuf menjadi suatu obyek kajian dalam tradisi keilmuan Islam. Bahkan lebih dari itu, tasawuf dianggap sebagai medium untuk menemukan kebenaran substantif. Oleh karena itu, nama bukanlah sesuatu yang perlu menjadi penghalang, sebab bagaimanapun nama tidak akan melunturkan hakekat keseluruhan hukum kesucian Rasulullah saw. beserta sifat-sifat terpuji yang dimilikinya.¹²

2. Beberapa Definisi tentang Tasawuf

¹⁰ Hamka, *Tasawuf, Perkembangan dan Pemuniannya* (Cet.I; XII; Jakarta: Pustaka Panjimas, 1986), h. 86-7.

¹¹ *Ibid.*, h. 43.

¹² Ali ibn Utsman al-Hujwiri (selanjutnya disebut al-Hujwiri), *The Kasyf al-Mahjub, The Oldest Persian Treatise on Sufism* diterjemahkan oleh Suwardjo Muthari dan Abdul Hadi W.H. dengan judul "Kasyful Mahjub: Risalah Persia Tertua tentang Tasawuf" (Cet.I; Bandung: Mizan, 1992), h. 52.

Setidaknya persepsi yang kita miliki sebelum menganalisa pengertian tasawuf adalah suatu kesadaran bahwa tasawuf merupakan aktifitas spiritual, sehingga memahaminya juga bisa subyektif. Sejauhmana seseorang menjalani kehidupan kesufian maka sejauh itu pula ia memahami tasawuf. Meskipun demikian, beberapa definisi dapat dikemukakan sebagai berikut:

a. Menurut Sibliy:

"Sufi adalah dia yang tidak memandang sesuatu dalam dunia kecuali Tuhan"¹³

b. Menurut Hushri:

"Sufi adalah Dia yang wujud-Nya tanpa ketiadaan wujud dan ketiadaan wujudnya tanpa wujud"¹⁴

c. Menurut Abd al-Husain al-Nuri (w. 295/907):

"Tasawuf bukanlah gerak lahir (*rasm*) atau pengetahuan (*'ilm*) tetapi ia adalah kebajikan (*khuluq*)"¹⁵

d. Menurut Sahl ibn Abdullah al-Tustari (w. 283/897):

"Tasawuf adalah makan sedikit demi mencari damai dalam Allah dan menarik diri dari pergaulan ramai"¹⁶

f. Abu 'Ali Jurzjani (w. 3 H.):

"Sufi adalah orang yang melupakan dirinya dan hidup dalam cahaya pandang Ilahi yang tidak begitu peduli akan dirinya juga sesuatu yang lain"¹⁷

¹³ *Ibid.*

¹⁴ *Ibid.*

¹⁵ Muhammad Abu al-Haq Anshari, *Sufism and Syari'ah* diterjemahkan oleh A. Nasir Budiman dengan judul "Antara Sufisme dan Syari'ah" (Cet. II; Jakarta: Raja Grafindo Persada, 1993), h. 57.

¹⁶ *Ibid.*

g. Ibrahim Hilal:

"Tasawuf itu adalah memilih jalan hidup zuhud, menjauhkan diri dari perhiasan hidup dalam segala bentuknya. Tasawuf itu adalah bermacam-macam ibadah. Wirid dan lapar, berjaga di waktu malam dengan memperbanyak shalat dan wirid, sehingga lemahlah unsur jasmaniah dalam diri seseorang dan semakin kuatlah unsur rohaniah. Tasawuf itu menundukkan jasmani dan rohani dengan jalan yang disebut sebagai usaha mencapai hakekat kesempurnaan rohani dan mengenal zat Tuhan dengan segala kesempurnaan.¹⁸

Sulit kiranya menyatukan definisi-definisi di atas dalam suatu bahasa yang mencakup disebabkan karena masing-masing yang berbicara sesuai dengan pengalamannya, sedangkan tingkatan mereka berbeda-beda dalam kehidupan tasawuf.

Suatu klasifikasi definisi yang sangat bagus dituliskan oleh Ibrahim Basyuni. Ia berhasil menghimpun definisi berdasarkan tingkatan pengalaman dalam menjalani dunia tasawuf. Basyuni membaginya ke dalam tiga bagian, yaitu:

1. Level *al-Bidayah* (pemula)

Dalam hal ini manusia merasakan dirinya terbatas dan terdapat tabir yang memisahkan dirinya dengan sang Khaliq. Akibatnya, mereka berusaha mendekatkan diri kepadanya

¹⁷ *Ibid.*

¹⁸ Tim Penyusun, *Pengantar Ilmu Tasawuf* (Cet.II; Medan: Proyek Binperta IAIN Sumut, 1981/1982), h. 11.

dehingga tersingkap tabir itu sedikit demi sedikit. Sebagai contoh, Ma'ruf al-Karkhi (w. 200 H.) memberikan definisi:

"Tasawuf adalah mengambil hakekat dan putus asa terhadap apa yang ada di tangan makhluk, maka barang siapa yang tidak benar-benar fakir dia tidak benar-benar bertasawuf"¹⁹

2. Level *al-Mujabadah* (Perjuangan)

Bertasawwuf pada level ini memperlihatkan amaliah yang memerlukan kesungguhan dan kesbaran yang tinggi. Pada level *al-mujabadah* seorang salik mengisi didi dengan perbuatan-perbuatan yang sesuai dengan agama dan perilaku yang mulia. Karena itu, tasawuf pada level ini, sebagaimana yang didefinisikan oleh Abu Muhammad al-Jariri adalah:

"Tasawuf adalah memasuki semua akhlak sunni²⁰ dan keluar dari semua akhlak yang rendah"²¹

Tokoh sufi, Ruhaim juga mendefinisikan tasawuf pada level ini sebagai,

"Tasawuf terdiri dari tiga perangai, yaitu perpegang kepada kefakiran dan mengharap Allah, merendahkan diri dan mendahulukan orang lain, kemudian tidak menonjolkan diri dan tidak berusaha"²²

¹⁹ Ibrahim Basyuni, *op. cit.*, h. 17.

²⁰ Sunni dalam konteks ini bukan sebagai kelompok Islam yang sering diperhadapkan dengan Syi'ah, tetapi sunni yang dimaksud adalah segala akhlak yang pernah ditradisikan (sunnah) oleh Nabi Muhammad saw

²¹ Ibrahim Basyuni, *ibid.*, h. 19.

²² *Ibid*

3. Level *al-Mudzaqab* (Rasa)

Pada level ini, seorang salik harus membuat segala kainginan larut dalam kerinduan (*al-isyk*) dan sehingga terjalin hubungan spiritual antara hamba dengan Tuhannya. Pengalaman sufi demikian tergambar pada definisi yang tuliskan oleh Abu al-Husain al-Mizyu sebagai berikut:

"Tasawuf adalah berserah diri secara bulat kepada Yang Haq (Allah)"²³

Bahkan, al-Syibli menuturkan bahwa, "orang-orang sufi adalah anak-anak kecil di pangkuan Tuhan"²⁴

Berbagai definisi yang telah diungkapkan oleh para praktisi tasawuf mengisyaratkan bahwa seseorang yang telah mengetahui dirinya akan terdorong melakukan kegiatan *taqarrub*, kemudian selanjutnya mendapatkan hubungan dengan Tuhannya lalu luruh dalam kerinduan dan *makrifah* dengan Tuhannya.

B. Silang Pendapat tentang Tasawuf

Pandangan bahwa tasawuf merupakan bagian ajaran Islam yang original tentu setelah melalui diskusi yang amat panjang, mulai dari diskusi tentang sejarah kemunculannya hingga mengujinya melalui al-Qur'an dan Sunnah.

Harus diakui bahwa sufisme atau tasawuf telah berjalan dari awal kebangkitan Islam di jazirah Arab. Tasawuf bukan hanya meruapkan gejala religiusitas, yang secara implisit

²³ *Ibid.*

²⁴ *Ibid.*

merupakan tujuan general yang ingin dicapai oleh setiap muslim, tetapi juga memandang ajaran sufi itu mengandung kekuatan spiritual yang sangat tinggi serta dapat mendorong aktivitas *taqarrub* kepada Allah SWT.

Gambaran tersebut menunjukkan suatu konsepsi yang berujung pada pencarian Tuhan, tidak berhenti pada diskusi filosofis semata. Tasawuf telah diterima sebagai bagian integral dari ajaran Islam yang mengajarkan adanya sebuah kekuatan daya yang jika diolah akan melahirkan sebuah pengalaman dan pengakuan akan unsur kemutlakan Tuhan, bahkan diterima sebagai kenyataan dalam realitas sosial.²⁵

Melihat kembali cikal bakal lahirnya praktek tasawuf dalam Islam memunculkan silang pendapat di antara cerdik cendikia, baik yang mendukung maupun yang menolak praktek tasawuf dalam kehidupan sosial.

Silang pendapat tersebut tidak lepas dari latar belakang lahirnya tasawuf yang banyak dipengaruhi oleh adanya penolakan spiritual terhadap gaya hidup galmour yang diperankan oleh kalangan istana raja, termasuk ulama fikih ketika itu. Mereka tidak lagi memperhatikan aspek substantif dalam beribadah tetapi hanya menekankan aspek formalitas semata.

Dari aspek historis, banyak diantara sarjana Barat yang berpendapat bahwa taswuf itu bersumber dari luar Islam yang berasimilasi menjadi ajaran Islam. Mereka menyebutnya

²⁵ Frithjof Schuon, *Islam and Perennial Philosophy* diterjemahkan oleh Rahmani Astuti dengan judul "Islam dan Filsafat Perennial" (Cet.I; Bandung: Mizan, 1993), h. 25.

dengan sufisme sedang ulama Islam menyebutkannya dengan tasawuf.

Di antara pendapat mereka, bahwa ajaran tasawuf itu bersumber dari ajaran Nasrani, di mana orang-orang Nasrani dahulu cenderung mengamalkan kehidupan zuhud yakni memilih kehidupan sederhana dan meninggalkan kehidupan keduniaan. Goldziher mengatakan bahwa sikap fakir dalam Islam berpangkal dari agama Nasrani. Pakaian wol kasar (*shuf*) yang dipakai para zahid atau sufi adalah milik orang-orang Nasrani.²⁶

Selain gugatan terhadap asal muasal praktek tasawuf dalam Islam, terdapat pula kritik terhadap sistem amalan tasawuf. Dalam dunia tasawuf dikenal jalan yang disebut tarekat yang biasa dinisbatkan kepada pendirinya, misalnya tarekat Qadiriyyah yang disandarkan kepada pendirinya, Syekh Abd al-Qadir al-Jaelani, tarekat Nakhsabandiyah yang disandarkan kepada Syekh Muhammad ibn Bahauddin al-Nakhsabandi. Tarekat juga dilengkapi dengan metode-metode mendekati diri kepada Allah melalui latihan kerohanian (*riyadha*). Bahkan metode masing-masing sudah dilembagakan, misalnya *wahdah al-wujud* oleh Ibnu 'Arabi, *mahabbah* oleh sufi perempuan, Rabi'ah al-Adawiyah, dan *Ma'rifah* oleh Imam al-gazali.

Menurut K.J. Wassil dalam salah satu judul makalahnya yang dipresntasikan dalam suatu Seminar yang dilaksanakan

²⁶ Asmaran AS., *op. cit.*, h. 178.

oleh Lembaga Kajian Islam Samanhudi, November 1993, mengatakan bahwa:

Umumnya konsepsi-konsepsi itu (metode tarekat) adalah hasil pikiran yang spekulatif, yang kemungkinan besar salah, dan karena itu menyesatkan, tidak satuoun konsepsi tersebut mendapat dukungan dari ayat-ayat al-Qur'an.

Lalu praktek yang biasanya diajarkan adalah suluk yaitu zikir dengan lisan dan gerakan badan. Zikir dengan mengucapkan kalimat-kalimat tahmid, tahlil atau semacamnya. Istilah zikir sebenarnya tidak tepat di sini sebab zikir berarti mengingat sesuatu perbuatan hati atau batin, bukan perbuatan lidah dengan irama tertntu. Dapat dilakukan bersama-sama kadang-kadang diringi oleh musik (seperti rebana). Puncak perbuatan ini ialah jazab yaitu lupa diri. Dalam keadaan lupa diralam sehingga orang i itu mereka merasakan pangalaman yang istimewa.

Jika kita perhatikan keadaan suluk dan jazab itu, terlihatlah suatu gejala umum yaitu pengaruh irama dan saraf manusia. Ada beberapa irama berpengaruh amat mendalam sehingga orang menjadi asyik dan lambat laun menjadi lupa diri. Hal ini biasa kita saksikan pada suluk, permainan kuda kepang, musik rock n'roll, tarian magic pada bangsa-bangsa primitif dan lain-lain. Dalam keadaan lupa diri itu, semua seperti sedang kemasukan, dapat terjadi hal-hal luar biasa, suara berubah menjadi lain, menyentuh api tidak terbakar, ditikam tidak mampam dan lain-lain.

Dalam keadaan jazab, orang biasanya merasakan pengalaman yang sesuai dengan konsepsi yang diyakininya. Jika ia yakin akan bersatu dengan Tuhan,

akan terasalah seolah-olah ia telah bersatu dengan Tuhan. Pengalaman itu bukanlah kebenaran tarekatnya sebab konsepsi yang berlawananpun akan merasakan kebenarannya oleh seorang salik yang lain. Tarekat yang benar ialah dengan mengikuti sunnah Rasulullah saw.²⁷

Sikap skeptis terhadap tarekat juga dilontarkan oleh Ruhiwadi yang cenderung setuju kepada pendapat seorang mistikus Buddhisme yang bernama Krisna Murti bahwa tidak ada metode yang baku dalam mencapai kesadaran mistik. Lebih lanjut Ruhiwadi mengatakan:

"Jangan percaya kepada guru-gurumu, jangan percaya kepada agamamu, jangan percaya kepada tradisi masyarakatmu, jangan percaya kepada apa saja dan kepada siapa saja. Temukan jalan itu secara engkau itu sendiri karena kebenaran itu hidup dan dinamis, maka tak ada jalan baku yang mencapai kebenaran itu. Ia konsekuen dengan prinsip ajarannya, ia membubarkan orde Bintang Timur yang ia pimpin, ia menolak untuk menjadi guru. Setiap orang adalah guru bagi dirinya masing-masing, bahkan Bani bagi dirinya sendiri"

Pendapat ini sebenarnya tidak menginginkan sang murid sepenuhnya patuh terhadap apapun yang diucapkan oleh syekhnya, sebab ternyata dalam metodologi pengajaran, tarekat sang guru memberi bimbingan bagaikan menghadapi barang mati. Murid tunduk sepenuhnya dan menganggap apa yang keluar dari mulut gurunya mutlak merupakan kebenaran yang harus dilakukan tanpa komentar.

²⁷ K.J. Wassil, "Kemungkinan Teori Evolusi sebagai Asas Ilmu Tasawuf" dalam Johan Efendi (Ed), *Sufisme dan Masa Depan Agama* (Cet.I; Jakarta: Pustaka Firdaus, 1993), h. 73-8.

Murid harus memandang tasawuf itu adalah suatu ijtihad. demikian pendapat Nurcholish Madjid. Menurutnya, hendaknya kaum sufi tetap menunjukkan apresiasinya kepada ijtihad sekalipun dalam masalah tasawuf seperti yang telah dilakukan oleh Fazlur Rahma dan Ibnu Taimiyah. Mereka juga memberi apresiasi, tetapi tidak meninggalkan sikap kritis, seperti kritik mereka terhadap praktek-praktek pemujaan terhadap orang-orang suci sampai kuburan mereka ikut dipuja. Menurut Ibnu Taimiyah, hal tersebut mendekati kemusyrikan. Gencarnya kritikan beliau sehingga dikenal dengan penganut sufisme populer terhadap praktek-praktek sufi, kendati Ibnu Taimiyah memandang bahwa tasawuf adalah sejenis ijtihad dalam mendekati Allah.²⁸

Yusuf al-Qardhawi juga banyak mengemukakan penyimpangan konsep tasawuf yang diakibatkan oleh pergeseran interpretasi dari bahasa simbolik para sufi seperti paham *bulul* dan *wahdab al-wujud* yaitu paham bersemayamnya Allah dalam makhluk seperti perkataan al-Hallaj yang banyak pula dikecam oleh para sufi itu sendiri. Menurutnya, paham seperti itu sama dengan paham kum Nasrani terhadap Isa al-Masih.²⁹

Lanjut al-Qardhawi mengatakan bahwa penyimpangan yang terjadi dalam dunia tarekat adalah sebagai berikut:

²⁸ Nurcholish Madjid, "Sufisme Baru dan Sufisme Lama" dalam Johan Efendi (Ed), *ibid.*, h. 105-6.

²⁹ Yusuf al-Qardhawi, *Huda al-Islam Fatawa Mu'ashirah* diterjemahkan oleh H. Abd. Rahman Ali Baushir dengan judul "Fatawa al-Qardhawi: Permasalahan, Pemecahan dan Hikmah" (Cet.I; Surabaya: Risalah Gusti, 1994), h. 333.

1. Dijadikannya *wijd* (perasaan) dan ilmham sebagai ukuran untuk dasar pengetahuan. Juga dijadikannya ukuran untuk membedakan yang benar dan yang salah, sehingga sebahagian ada yang berkata: Aku diberi tahu hati dari Tuhanku (Allah), berbeda dengan ungkapan dari ahli sunnah, bahwa apabila mereka meriwayatkan ini dari si fulan, si fulan sampai kepada Rasulullah saw.
2. Dibedakannya antara syari'at dan hakekat, antara hukum Islam dan bebas dari hukum Islam.
3. Diskusi oleh paham Jabariah dan Salabiah, sehingga dapat mempengaruhi iman dan aqidah mereka, dimana manusia mutlak dikendalikannya, maka tidak perlu lagi melawan dan selalu bersifat pasif. Tidak dihargainya dunia dan perkembangannya. Apabila yang ada ini dianggapnya sepele, pikiran dan teori di atas telah tersebar dan dipraktikkan di mana-mana dengan dasar dan paham bahwa hal ini bagian dari Islam, dan ada sebagian terutama dari golongan intelektual belum mengerti benar hal ini karena tidak mempelajarinya.³⁰

Pandangan al-qardhawi di atas, dengan jelas mendukung konsp keseimbangan antara dunia dan akhirat seperti yang tertuang dalam QS. al-Qashash/28: 77,

³⁰ *Ibid.*, h. 335.

وَابْتَغِ فِيمَا آتَاكَ اللَّهُ الدَّارَ الْآخِرَةَ وَلَا تَنْسَ نَصِيبَكَ مِنَ الدُّنْيَا وَأَحْسِنَ
كَمَا أَحْسَنَ اللَّهُ إِلَيْكَ وَلَا تَبْغِ الْفُسَادَ فِي الْأَرْضِ إِنَّ اللَّهَ لَا يُحِبُّ
الْمُفْسِدِينَ

6

dan carilah pada apa yang telah dianugerahkan Allah kepadamu (kebahagiaan) negeri akhirat, dan janganlah kamu melupakan bahagianmu dari (kenikmatan) duniawi dan berbuat baiklah (kepada orang lain) sebagaimana Allah telah berbuat baik, kepadamu, dan janganlah kamu berbuat kerusakan di (muka) bumi. Sesungguhnya Allah tidak menyukai orang-orang yang berbuat kerusakan.³¹

Pada dasarnya semua pendapat atau kritik terhadap tasawuf tidak ada yang memungkiri keberadaan tasawuf sebagai salah satu aspek ajaran Islam yang bersumber dari al-Qur'an dan Sunnah. Kalaupun ada, hanya terletak pada persoalan asal mula kata tasawuf. akan tetapi ajaran-ajarannya terdapat orang-orang yang mengingkari sebab ternyata paada awalnya praktek kesufian adalah sesuai dengan kehidupan Rasulullah saw. nanti pada perkembangan selanjutnya, muncullah konsep-konsep baru mengenai ajaran tasawuf yang demikian menjadi sebuah khazanah dalam ilmu keislaman.

Dengan demikian tetap kita akan tiba pada suatu kesimpulan bahwa pengamalan tasawuf yang benar adalah yang berdasarkan pada al-Qur'an dan Sunnah, bukan yang

³¹ Departemen Agama RI., *Al-Qur'an dan Terjemahnya* (Jakarta: PT. Intermedia, 1985), h. 623.

berdasar kepada Masehi, Buddhisme dan lain-lain. Kita tidak bisa melakukan esoterisme Buddha dalam konteks syari'at Islam atau sebaliknya. Lebih jauh lagi, seseorang tidak dapat dalam keadaan bagaimanapun mengaku menganut ajaran esoterisme tanpa berdasar suatu agama dan di dalam kekosongan, seperti halnya tidak bisa menanam pohon di tengah-tengah udara.³²

C. Pokok-Pokok Ajaran Tasawuf

Menuju suatu tujuan, berarti akan melewati beberapa persinggahan antara tempat start sampai tempat finish. Begitu pula tasawuf, ia merupakan perjalanan rohani menuju tujuan yakni Allah SWT. Dalam perjalanan tersebut seorang salik akan memperoleh pengetahuan rohani tentang derajat yang dilewatinya. Karena itu, tasawuf sebetulnya adalah suatu mazhab epistemologis. Tasawuf mengajarkan metode sistematis untuk memperoleh pengetahuan seperti itu (lazimnya disebut *ma'rifah*). *Ma'rifah* atau *Irfan* yang diperoleh seorang sufi menunjukkan pandangan dunia (*world view*) yang khas. Karena itu, tasawuf juga sebuah mazhab ontologis.³³

Perjalanan yang benar senantiasa dilandasi dengan pikiran al-Qur'an dan Sunnah, di mana keduanya akan membimbing seorang salik agar tidak sesat dan meleset dari

³² Sayyid Hussein Nasr, *Living Sufism* diterjemahkan oleh Abd. Wadhi W.M. dengan judul "Tasawuf Dulu dan Sekarang" (Cet. III; Jakarta: Pustaka Firdaus, 1994), h. 9.

³³ Jalaluddin Rahmat, "Tasawuf dalam Pandangan Imam Khomeini" dalam *Al-Hikmah: Jurnal Studi Studi Islam* (No.11/Tahun 1414 H/1993 M.), h. 79.

epistemologi tasawuf dalam mencapai *ma'rifah* atau *'irfan* dengan Allah SWT.

Jadi, inti penjelasan dalam tasawuf adalah pembentukan insan yang bermoral Qur'ani sehingga mencapai derajat makrifah dengan Allah *Rabbun Jalil*. Dalam perkembangan selanjutnya melalui sekian banyak bentuk atau metode dalam menempuh perjalanan rohani tersebut dapat disimpulkan sebagai berikut:

1. Tasawuf Akhlaqi

Para ahli tasawuf membagi tahapan dalam pembentukan akhlak, baik akhlak lahir maupun batin, ke dalam tiga tahapan yaitu, *takballi*, *taballi* dan *tajalli*.

Taballi adalah proses penyucian jiwa dari dosa-dosa sebelum pengisian. Sesuatu yang bersih akan mudah diisi dengan hal yang bersih pula. Firman Allah SWT. dalam QS. al-Baqarah/2: 222,

... إِنَّ اللَّهَ يُحِبُّ التَّوَّابِينَ وَيُحِبُّ الْمُتَطَهِّرِينَ

... Sesungguhnya Allah menyukai orang-orang yang bertaubat dan menyukai orang-orang yang mensucikan diri.

Diperkuat pula dengan QS. al-Syams/91: 9-10

قَدْ أَفْلَحَ مَنْ زَكَّاهَا وَقَدْ خَابَ مَنْ دَسَّاهَا

Sesungguhnya beruntunglah orang yang mensucikan jiwa itu, dan Sesungguhnya merugilah orang yang mengotorinya.

Tahalli yaitu mengisi jiwa dan perbuatan dengan hal-hal yang terpuji serta kosong dari dosa. Jadi, tahapan ini adalah tahap pengisian setelah fase pertama, yakni pengosongan.

Tahap ini juga meliputi lahir dan batin, mengisi bagian luar dengan perbuatan baik seperti ibadah shalat, zakat, puasa, dan sebagainya. Sedangkan pada bagian dalam diisi dengan kebaikan seperti iman, ikhlas, dan sebagainya. Allah berfirman dalam QS. al-Nahl/16: 90,

إِنَّ اللَّهَ يَأْمُرُ بِالْعَدْلِ وَالْإِحْسَانِ وَإِيتَاءِ ذِي الْقُرْبَىٰ وَيَنْهَىٰ عَنِ
الْفَحْشَاءِ وَالْمُنْكَرِ وَالْبَغْيِ يَعِظُكُم لَعَلَّكُمْ تَذَكَّرُونَ

Sesungguhnya Allah menyuruh (kamu) Berlaku adil dan berbuat kebajikan, memberi kepada kaum kerabat, dan Allah melarang dari perbuatan keji, kemungkaran dan permusuhan. Dia memberi pengajaran kepadamu agar kamu dapat mengambil pelajaran.

Adapun *tajalli* adalah kenyataan Tuhan di mana salik telah memperoleh *tajalli* yang disebut juga *nur Allah*. Firman Allah SWT dalam QS. al-Nur/24: 35,

اللَّهُ نُورُ السَّمَاوَاتِ وَالْأَرْضِ مِثْلُ نُورِهِ كَمِشْكَاةٍ فِيهَا مِصْبَاحٌ الْمِصْبَاحُ
فِي زُجَاجَةٍ الزُّجَاجَةُ كَأَنَّهَا كَوْكَبٌ دُرِّيٌّ يُوقَدُ مِنْ شَجَرَةٍ مُّبَارَكَةٍ زَيْتُونَةٍ
لَا شَرْقِيَّةٍ وَلَا غَرْبِيَّةٍ يَكَادُ زَيْتُهَا يُضِيءُ وَلَوْ لَمْ تَمْسَسْهُ نَارٌ نُورٌ عَلَى
نُورٍ يَهْدِي اللَّهُ لِنُورِهِ مَنْ يَشَاءُ وَيَضْرِبُ اللَّهُ الْأَمْثَالَ لِلنَّاسِ وَاللَّهُ بِكُلِّ
شَيْءٍ عَلِيمٌ

Allah (Pemberi) cahaya (kepada) langit dan bumi. perumpamaan cahaya Allah, adalah seperti sebuah lubang yang tak tembus[1039], yang di dalamnya ada pelita besar. pelita itu di dalam kaca (dan) kaca itu seakan-akan bintang (yang bercahaya) seperti mutiara, yang dinyalakan dengan minyak dari pohon yang berkahnya, (yaitu) pohon zaitun yang tumbuh tidak di sebelah timur (sesuatu) dan tidak pula di

sebelah barat(nya)[1040], yang minyaknya (saja) Hampir-hampir menerangi, walaupun tidak disentuh api. cahaya di atas cahaya (berlapis-lapis), Allah membimbing kepada cahaya-Nya siapa yang Dia kehendaki, dan Allah memperbuat perumpamaan-perumpamaan bagi manusia, dan Allah Maha mengetahui segala sesuatu.

Atas dasar ini, kaum sufi berkeyakinan bahwa apabila salik telah mencapai tingkat *tajalli* maka *af'al* dan zat Allah akan tersingkap kegaiban-Nya (*mutajalli min zatibi la yakhfa*¹).

2. Tasawuf Amali

Sebetulnya, tasawuf amali tidak dapat dipisahkan dari tasawuf akhlaqi, sebab akhlak seseorang tidak dapat dilihat tanpa perbuatan (amal). Demikian pula sebaliknya, perkataan baik seseorang harus diikuti oleh akhlak yang baik. Meskipun begitu, dalam tasawuf amali akan lebih fokus membicarakan masalah aturan atau metode pendekatan diri kepada Allah SWT. Secara singkat dapat dibagi atas,

a. Syari'ah

Seorang muslim yang terjun dalam dunia tasawuf atau kehidupan sufi, tidak cukup hanya memperhatikan aspek batiniah tanpa memperhatikan tata cara yang benar sesuai dengan tuntunan syar'i. Dalam kaitan ini, Hamka mengatakan:

"Maka meluaslah syari'at itu mengenai segenap perjuangan hidup menurut garis syari'at yang ditinggalkan contoh teladan oleh Nabi saw. sendiri. Amal syari'at dibaginya kepada dua bagian, yaitu *ta'abbudi* dan *ta'aqquli*. Yang *ta'abbudi* artinya bersifat ibadah semata-mata misalnya sembahyang dhuhur yang empat

rakaat, wukuf di arafah, melempar jumrah di Mina dan lain-lain, semuanya itu wajib dikerjakan dan tidak boleh diubah-ubah serta tidak perlu ditanya lagi mengapa begini dan mengapa begitu. Sedang yang *ta'auquli* ialah yang ditimbang dan diperkirakan yang selanjutnya dapat berubah"³⁴

b. Tarekat

Tarekat merupakan lanjutan dari syari'at, sebab setelah melaksanakan syari'at maka tarekat merambah medan batin pada diri seorang salik. Dalam menempuh amalan tarekat ini juga diperlukan proses atau tahapan yang dalam dunia tarekat disebut dengan *maqamat* atau *abwal*.

Dalam hal ini, tarekat mempunyai pengertian, *pertama*: pendidikan batin sebagai jalan mendekati diri kepada Allah SWT., dan *kedua*: kelompok-kelompok tertentu yang mempunyai metode tertentu dalam rangka mendekati diri kepada Allah SWT.

c. Hakekat

Secara etimologi, hakekat berarti inti sesuatu, puncak atau sumber asal dari sesuatu. Dalam dunia tasawuf, hakekat diartikan sebagai aspek batiniah dari syari'ah yang bersifat lahiriah.³⁵

Tarekat juga adalah aspek batiniah akan tetapi bersifat amali yang senantiasa dijalankan seiring dengan syari'at. Lain

³⁴ Hamka, *op. cit.*, h. 110.

³⁵ Asmaran AS., *op. cit.*, h. 98.

halnya dengan tarekat, hakekat merupakan aspek inti dari syari'at, sehingga dapat dikatakan sudah pada wilayah *abwal* (keadaan) bukan *af'al* (perbuatan).

Dapat pula dikatakan bahwa hakekat adalah pemberian Allah SWT. berupa keadaan sebagai hasil perjuangan dalam perjalanan spiritual seorang salik.

d. Makrifat

Dari segi bahasa, *ma'rifah* berarti pengetahuan atau pengamalan, sedang menurut terminologinya, *ma'rifah* adalah pengetahuan mengenai Allah SWT. melalui hati sanubari. Pengetahuan yang hanya diperoleh melalui akal tidak dapat disebut *ma'rifah* karena akal, dalam pandangan sufi, perangkat yang terbatas. Karena itu, *ma'rifah* adalah pengetahuan tentang Tuhan melalui indera batin. Al-Nuri mengatakan bahwa akal itu lemah dan yang lemah itu hanya bisa membawa kepada yang lemah sebagaimana kelemahan yang ada padanya.³⁶

Uraian di atas menunjukkan bahwa *ma'rifah* itu adalah aspek yang paling mendalam dari ajaran tasawuf dalam melakukan perjalanan ruhani, sekaligus menjadi tujuan yang dapat menyingkap ketajaman hati untuk mengenal Allah Azza wa Jalla.

3. Tasawuf Falsafi

³⁶ Al-Kalabadzi, *op. cit.*, h. 72.

Sebagaimana dimaklumi bahwa tasawuf tidak dapat dilepaskan dari pengaruh ilmuan kalam (*mutakallimin*) dan Filsafat Yunani seperti ajaran Sokrates, Plato, Aristoteles dan aliran Neo-Platonisme dengan ajaran-ajaran filsafatnya tentang *al-faidh* (emanasi). Pengaruh dari ajaran tersebut ada yang mencoba merasionalisasikan melalui bahasa filsafat, tetapi tidak berhasil karena ternyata tasawuf memiliki kesamaran ajaran dikarenakan banyaknya istilah yang sulit dimengerti oleh orang yang awam di bidang tasawuf. Dominasi aspek intuisi dalam amaliah tasawuf falsafi ini menyebabkan tidak dapat sepenuhnya dipandang sebagai filsafat. Begitupun sebaliknya, Filsafat tidak dapat dikategorikan sebagai tasawuf karena perbedaan istilah teknis dalam kefilsafatan sering tidak sama dengan istilah teknis dalam tasawuf. Sebagai contoh, beberapa konsep tentang istilah teknis filsafat ketika ditarik ke dalam medan tasawuf menjadi berbeda, seperti etika, estetika dan kesatuan wujud.

Konsep etika, dalam pandangan tasawuf adalah menganggap Tuhan sebagai penguasa dan mempunyai iradat yang absolut. Tuhan adalah Pencipta tertinggi dari segala sesuatu termasuk tingkah laku manusia. Konsep estetika adalah berkembangnya faham bahwa Tuhan dan hamba mempunyai alur interaksi yang sarat dengan keikhlasan. Dalam pada itu seorang hamba mengadakan komunikasi dengan Tuhannya terkadang merasakan suatu keasyikan atau keindahan tersendiri bagi sang hamba, sehingga terkadang pula terlontar ucapan yang indah tetapi sulit dipahami, atau dalam dunia tasawuf disebut dengan *syatabat*. Konsep

kesatuan wujud (*wihdah al-wujud*) berawal dari Abu Yazid al-Bustami kemudian ditekankan oleh Ibnu 'Arabi. Konsep ini berpandangan bahwa dunia ini adalah bayangan dari Tuhan, seluruh makhluk pada hakikatnya tidak wujud karena satu-satunya zat yang wujud adalah Allah SWT. Konsep ini sangat menyerupai dengan teori emansi (pancaran Tuhan).³⁷

Cara para sufi memandang Tuhan, sebagaimana pada konsep ketiga (*wihdah al-wujud*), kemudian melahirkan tasawuf falsafi. Dalam perkembangannya, tasawuf falsafi melahirkan istilah-istilah teknis yang harus dipahami secara hati-hati dan komprehensif, antara lain, misalnya:

1. *Al-Fana* dan *Al-Baqa'*

Secara etimologi *fana'* berarti hancur, lebur, musnah, lenyap, hilang atau tiada. Sedang *baqa'* berarti tetap, kekal, abadi atau hidup terus.³⁸

Menurut terminologinya, *fana'* adalah suatu keadaan yang di dalamnya seluruh hasrat meluruh sehingga para sufi tidak mengalami perasaan apa-apa dan kehilangan kemampuan untuk membedakan.³⁹ Oleh sebab itu, Husain ibn Manshur yang dikenal dengan al-Hallaj pernah berujar dalam salah satu syairnya:

Jiwa-Nya tercampur dalam jiwaku
Bagai anggur yang tercampur air murni
Apabila sesuatu menyentuh-Nya,

³⁷ Tim Penyusun, *op. cit.*, h. 155-7.

³⁸ Asmaran AS., *op. cit.*, h. 152.

³⁹ Al-Kalabadzi, *op. cit.*, h. 157.

akan pula menyentuhkan
Wahai di dalam segala
Engkau adalah aku
dan lagi,
Aku adalah Dia yang kucinta
dan Dia yang kucinta adalah aku
Apabila dua jiwa bersemayam dalam satu raga
apabila Engkau melihatku
pula melihat-Mu
dan apabila engkau melihat Dia
engkau akan melihat kami berdua.⁴⁰

Oleh karena itu, maka arti menyeluruh dari *fana'* dan *baqa'* adalah bahwa para sufi itu luruh dalam apa yang mereka rasakan dan bersemayam dalam perasan milik orang lain.

2. *Ittibad*

Kata *ittibad* berarti bersatu. Dalam paham sufi *ittibad* adalah bersatunya sifat-sifat ketuhanan dengan sifat-sifat kemanusiaan. Oleh sebab itu, sebenarnya paham *ittibad* dipengaruhi oleh paham *fana'* dan *baqa'*. Bentuk pengaruhnya dapat dilihat ketika para sufi merasakan keluruhan dan ke-*baqa'*-an (*fana' fi al-baqa'*) maka pada saat itu pula awal disebut *ittibad* atau penyatuan rasa antara hamba dengan Tuhan.

Demikian, paham *ittibad* merupakan paham yang setingkat lebih tinggi di atas *fana* dan *baqa'*.

3. *Hulul*

⁴⁰ Dikutip dari R.A. Nicholson, *op. cit.*, h. 142.

Hulul adalah bentuk lain ketika terjadi *ittihad*, ketika sifat kemanusiaan bersatu dengan sifat ke-Ilahi-an setelah *fana*, maka saat itulah terjadi hulul. Jadi, *hulul* adalah Tuhan yang mengambil tempat dalam jiwa manusia tertentu yaitu manusia yang dapat melenyapkan sifat-sifat kemanusiaan melalui *fana*. Apabila sifat-sifat kemanusiaan itu dapat dilenyapkan melalui *fana* dan sifat-sifat ketuhanan dikembangkan, maka terciptalah persatuan dengan Tuhan dalam bentuk *hulul*.

Menurut al-Hallaj bahwa Adam sebagai manusia pertama dijadikan Tuhan sebagai copy dari dirinya (*shurab min nafsibi*) dengan segala sifat kebesarannya. Konsep ini diterangkan dalam bentuk syair:

Maka sucilah zat yang menampakkan sifat
kemanusiaannya
Menyingkap tabir rahasia kemanusiaannya
kemudian nampaklah Ia bagi makhluk-Nya
dalam bentuk manusia yang makan dan minum.⁴¹

4. *Wihdah al-Wujud*

Konsep ini adalah juga bentuk lain dari *ittihad*. Paham ini merupakan pengembangan dari paham *hulul* di mana sifat ketuhanan dan sifat kemanusiaan berkembang menjadi *al-haq* (Tuhan) dan *al-khalq* (makhluk). Dalam pandangan *wihdah al-wujud*, *al-Haq* adalah aspek batin dari setiap manusia yang memiliki sifat kemanusiaan, sementara *al-khalq* adalah aspek lahiriah dari setiap manusia yang memiliki sifat kemanusiaan. Sehingga setiap makhluk mempunyai aspek lahiriah dan

⁴¹ Tim Penyusun, *op. cit.*, h. 163.

batiniah. Namun perlu diingat bahwa yang hakiki itu adalah Tuhan (Allah) sedang yang mempunyai dua aspek tadi merupakan illusi yang pada akhirnya akan kembali pada yang hakiki yaitu Alla SWT. Konsep *wibdah al-wujud* dibawa oleh Muhy al-Din Ibnu 'Arabi (560 H/1165 M-638 H/1240 M).⁴²

5. *Al-Isyraq*

Isyraq berarti bersinar atau memancarkan cahaya. Bila dilihat dari sisi ajaran islam, kata Isyraq lebih tepat diartikan dengan penyinaran, pancaran cahaya atau iluminasi. Paham ini dibawa oleh Suhrawadi al-Maqtul.⁴³ Paham Isyraq ini lebih Nampak paham kefilosofannya, dimana dipengaruhi oleh ajaran Neo-platonisme dengan ide-ide Persia. Dalam teori ini ia mengatakan bahwa sumber segala yang ada ini adalah cahaya mutlak (Allah) atau *Nur al-Qadir*. Segala yang ada ini berasal dari satu asal yaitu Allah dengan suatu proses emanasi yakni dengan pancaran cahaya. maka dalam pengertian tasawuf antara tuhan dan makhluk terdapat hubungan timbale balik, dalam hubungannya yang demikianlah terjadi *ittihad*.⁴⁴

Jadi melihat konsep ini tidak jauh pula dari konsep yang terdahulu (*bulul* dan *wibdatul wujud*), dimana sama-sama mengakui bahwa tuhan adalah merupakan asal mutlak dan yang lain adalah pancarannya. Hanya saja pancaran menurut hulul adalah ilustrasi sedangkan *wibdatul wujud* menganggap

⁴² *Ibid.*

⁴³ Asmaran AS. *op. cit.*, h.147

⁴⁴ *Ibid.*, h.175

pancaran itu mempunyai dua unsur yang tidak terpisahkan yakni unsur lahir (khalq) dan unsur batin (al-haq). Kesimpulannya bahwa yang menjadi puncak dari konsep falsafi adalah *ittihad*, akan tetapi *ittihad* kadang dalam bentuk *bulul* dan kadang pula dalam bentuk *isyraq*.

BAB III

PERANAN HADIS SEBAGAI SUMBER AJARAN TASAWUF

Bagaimanapun juga suatu kajian keIslaman tetap mengacu kepada kerangka berpikir yang Islami. Maka untuk mendukung argumentasi, kajian tersebut harus selalu mengacu kepada Al-Qur'an dan hadis.

Gejala tersebut, semakin nampak sejak awal kebangkitan kesadaran Islam di dunia. Kebangkitan kajian Islam di belahan dunia Barat misalnya, sebagai orientalis menggunakan epistemologi dengan mencoba melepaskan diri dari semangat keIslaman (Al-Qur'an dan Hadis) untuk melihat Islam itu dari luar dengan harapan akan menghasilkan pengamatan dan penelitian yang subyektif mungkin sekalipun mereka harus mengakui kebenaran Islam.

Epistemologi Barat yang diagung-agungkan oleh kaum orientalis itu kemudian mendapat reaksi dari sarjana Asia dan Afrika dengan menciptakan *oksidentalisme*. Reaksi tersebut merupakan penolakan terhadap kolonialisme dan orientalisme serta melawan peradaban global yang didominasi Barat.

Dan pada akhirnya para pengkaji tentang keIslaman berbondong-bondong kembali kepada Quran dan sunnah (*al-ruju' ila Al-Qur'an wa al-sunnah*). Gambaran yang demikian itu cukup menunjukkan betapa peranan keduanya sangat dibutuhkan dalam studi Islam.

Oleh karena tasawuf adalah bagian daripada ajaran Islam, maka dalam kajiannya tentu harus pula mengacu kepada keduanya. Namun demikian pada skripsi ini terbatas pada hadis saja sekalipun tidak boleh terlepas dari Al-Quran.

A. Pengertian Hadis

Pada kenyataannya para peneliti maupun ulama dibidang ini telah memperkenalkan beberapa istilah yang sering disama artikan antara satu dengan lainnya. Istilah-istilah itu adalah sunnah, hadis, khabar dan atsar. Untuk mengetahui makna dari setiap istilah di atas, penulis akan mengemukakan pengertiannya masing-masing sebagai berikut:

1. *Al-Sunnah*, pada pengertian secara etimologi, penulis ingin mengutip tulisan M.M Azami: secara etimologi sunnat berarti tata cara menurut pengarang kitab lisan al-Arab – mengutip pendapat Syammar –sunnah pada mulanya berarti cara atau jalan, yaitu jalan yang dilalui orang-orang terdahulu kemudian diikuti oleh orang-orang belakangan. Dalam kitab Mukhtar al-Shahihat disebutkan bahwa sunnah secara etimologi berarti tatacara dan tingkah atau perilaku hidup, baik perbuatan itu terpuji atau tercela. Al-Thaniwi juga berpendapat bahwa sunnah menurut etimologi berarti tatacara, baik maupun buruk.¹

¹Muhammad Mustafa Azami, *Studies in Early Hadith literature*, terjemahan oleh H.Ali Mustafa Ya'qub dengan judul *Hadis Nabi dan Sejarah Kodifikasinya* (Cet. I; Jakarta: PT.Pustaka Firdaus, 1994), h.13

Menurut Azyumardi Azra., sunnah berarti jalan, ketentuan, cara bertindak, menempuh kehidupan.² Padas umber lain mengatakan bahwa secara bebas sunnah dan hadis memiliki arti yang sama,akan tetapi pada awal perkembangannya sunnah berarti jalan setapak, prilaku, praktek, tindak tanduk,atau tingkah laku.Istilah ini secara tidak langsung mengandung makna praktek normative atau model perilaku, apakah baik atau buruk dari seseorang, kelompok atau masyarakat tertentu.³

2.*Al-Hadits*, berasal dari bahasa Arab yang merupakan bentuk mufrad dari *al-abadits*, ada yang mengatakan bahwa mufradnya adalah *uhdutsab* sekalipun kenyataannya para ulama tidak pernah menyebut *uhdutsab* –nabawi.Pendapat lain menyebutkan al-ahadits adalah bentuk isi jamak dari hadits,akan tetapi yang lain pula mengatakan bukan bentuk isim jamak dari hadits melainkan jamak taksir.⁴ Pendapat yang terakhir adalah yang terkuat sebagaimana yang dikemukakan oleh M.Syuhudi Ismail, bahwa *al-badits* jamaknya *al-abadis*, *al-bidsan* dan *al-budson*. Kata ini memiliki

²AzyumardiAzra, *Peranan Hadis Dalam Perkembangan Historiografi Awal Islam* (Al-Hikmah; Jurnal studi-studi Islam, Bandung: Yayasan Mutahhari, No.11,1414H/1993M), h. 36

³Ahmad Haan, *The Early Development of Islamic Yurisprudence*, terjemahan oleh Agah Garnadi dengan judul *Pintu Ijtihad Belum Tertutup* (Cet.I; Bandung: Pustaka, 1984), h. 76

⁴Muhammad Jamal al-din_al-Qashmi, *Qawaid al-Tabdits min funun Mustalah al-badits* (t.tp: Dar Ihya al-Kutub al-Arabiyah, t,th), h. 61

6
banyak arti diantaranya *al-jadid* (yang baru) lawan dari *al-qadim* (yang lama) dan *al-akbbar* (kabar atau berita).⁵

3. *Al-Khabar*, menurut bahasa berarti warna berita yang disampaikan dari seseorang. Kata khabar searti dengan *naba'*, bentuk jamaknya adalah *akbbar*.⁶

4. *Al-Atsar*, menurut bahasa adalah bekas atau sisa sesuatu. Juga berarti nukilan (yang dinukilkan). Dari situ sesuatu do'a umpamanya yang dinukilkan kepada Nabi disebut do'a ma'tsur, bentuk jamaknya adalah *atsar* dan *utsur*.⁷

Apabila dilihat secara terminologi, maka kebanyakan muhaddits menyamakan keempat istilah tersebut dengan menggunakan argumentasi kesesuaian makna dalam pemakaiannya, misalnya khabar mutawatir digunakan pula untuk hadis mutawatir juga dipakai untuk *sunnah al-nabawi* dan *abl al-hadits* serta *al-khabar* serta biasa disebut *abl-al-atsar*.⁸ Diantara ulama juga membedakan pengertian dari keempat istilah tersebut, yaitu sunnah ialah setiap yang datang dari Rasulullah SAW. Berupa perkataan, perbuatan, takrir, sifat baik watak maupun jasmaniah, prilaku hidup baik sebelum diangkat menjadi Rasulullah seperti bertahannus di gua

⁵M.Syuhudi Ismail, *Kaidah kesabihan sanad hadis. Telaah kritis dan Tinjauan dengan pendekatan ilmu sejarah* (cet.I; Jakarta: Bulan Bintang,1988), h. 24

⁶M.Hasby Ash-Shiddiqie, *Sejarah dan Pengantar Ilmu Hadits* (cet.X; Jakarta: Bulan Bintang ,1991), h. 32

⁷*Ibid.*, h.33

⁸Fatchur Rahman, *Iktisar Mustalabul Hadis* (cet.V; Bandung: PT. Al-Ma'arif, 1987), h. 13

Hira,maupun setelah diangkat menjadi Rasul.⁹ Dalam pengertian ini sunnah seperti hadis.

Namun ada yang memperluas cakupan sunnah daripada hadis seperti al-imam al-kamal bin al-humam mengatakan bahwa sunnah itu segala yang diriwayatkan dari Nabi SAW.baik perbuatan atau perkataan ,sedangkan hadis tertentu pada perkataan saja.

Pada dasarnya perbedaan makna kedua istilah itu hanya pada arti logawi yang dipakai oleh para ulama mutaakhirin.yang jelas pengertian sunnah maupun hadis adalah yang datang dan disandarkan kepada Nabi SAW., Hanya saja ahli hadis banyak memakai istilah hadis sedang ahli ushul banyak menggunakan istilah sunnah.¹⁰

Adapun antara hadis dan khabar serta atsar terdapat perbedaan cakupan pula. Kalau hadis segala yang datang dari Nabi sedang khabar yang datang selain dari Nabi. Ada pula yang berpendapat bahwa hadis lebih umum daripada khabar sedangkan khabar belum tentu hadis. Adapun atsar yaitu apa yang diriwayatkan oleh sahabat namun boleh juga digunakan pada perkataan Nabi.¹¹

Kesimpulannya bahwa perbedaan istilah-istilah tersebut baru muncul ketika awal perkembangan lahirnya ilmu hadis (sekitar abad II-III H) dan keberadaan istilah itu justru memperkaya khazanah ilmu hadis. Dengan demikian apapun

⁹Al-Khatib, *op.cit.*, h. 19

¹⁰Hasby Ash-Shiddiqie, *op. cit.*, h. 31

¹¹Al-Qashimi, *loc. cit.*

nama itu adalah hasil kajian para pengkaji dan pengagun hadis serta suatu tindakan untuk menyelamatkan kelanggengan ajaran Islam di persada bumi ini

B. Hadis sebagai Sumber Ajaran Tasawuf

Al-Qur'an dan Sunnah adalah pasangan yang serasi, al-Qur'an sebagai penghulunya sebagai pengatur laku demi kemaslahatan makhluk, peraturan Allah demi petunjuk keseluruhan bumi. Al-Qur'an juga merupakan hujjah bagi Rasul dengan ayat-ayatnya sehingga menjadi penyambung lidah bagi dunia nyata yang ditandai dengan risalah Nabi saw., Al-Qur'an juga berbicara tentang kenabiannya (Muhammad) sebagai bukti atas kebenaran dan kepercayaannya.¹²

Keberadaan Al-Qur'an dan Sunnah sebagai sumber ajaran Islam tergambar lewat ayat-ayat Allah sebagai berikut: surah An-Nahl ayat 44:

.....وَأَنْزَلْنَا إِلَيْكَ الذِّكْرَ لِتُبَيِّنَ لِلنَّاسِ مَا نُزِّلَ إِلَيْهِمْ وَلَعَلَّهُمْ

يَتَفَكَّرُونَ ﴿١١﴾

*Dan Kami turunkan kepadamu Al Quran, agar kamu menerangkan pada umat manusia apa yang telah diturunkan kepada mereka dan supaya mereka memikirkan.*¹³

¹²Muhammad 'Abd al-'Azhim al-Zarqaniy, *Manabil al-'Irfan fi 'Ulum al-Qur'an* (Beirut: Dar al-Fikr, jilid I, 1988), h. 10.

¹³Departemen Agama RI., *op. cit.*, h. 408

Dari ayat di atas, bahwa hadis Nabi saw adalah penjelasan (penafsiran) Al-Qur'an dalam praktek atau penerapan ajaran Islam secara factual dan ideal. Hal ini mengingatkan bahwa pribadi Rasulullah saw. merupakan perwujudan Al-Qur'an kemudian dijelaskan kepada manusia untuk selanjutnya dijabarkan dalam kehidupan mereka sehari-hari.

Hal itu mungkin akan mengingatkan kita kepada Aisyah Ummul Mukminin ketika menerangkan pribadi Rasulullah saw. dengan kalimat yang singkat dan padat. Ketika ditanya tentang bagaimana akhlak Rasulullah saw. beliau menjawab: خلقه القرآن (prilaku Rasulullah itu adalah Al-Qur'an). Dalam artian bahwa amalan atau prilaku Rasulullah adalah merupakan perwujudan dan penjabaran dari Al-Qur'an.

Apabila kita bawa ke dalam pandangan tasawuf, maka prilaku Rasulullah dalam hal kehidupan kerohanian, juga merupakan penjabaran Al-Qur'an. Pada surah al-Anfal ayat 20 Allah berfirman:

يٰۤاَيُّهَا الَّذِيْنَ ءَامَنُوْا اَطِيعُوْا اللّٰهَ وَرَسُوْلَهُۥ وَلَا تَوَلَّوْا عَنّٰهُ وَاَنْتُمْ

تَسْمَعُوْنَ ﴿٢٠﴾

Hai orang-orang yang beriman, taatlah kepada Allah dan Rasul-Nya, dan janganlah kamu berpaling dari pada-Nya, sedang kamu mendengar (perintah-perintah-Nya).¹⁴

¹⁴Ibid., h. 263

Menurut al-Zamakhsyari, bahwa makna ketaatan kepada Allah dan Rasul-Nya tersebut menunjukkan bahwa Allah dan Rasul-Nya sajalah yang berhak member persetujuan prilaku manusia. Maka itu tidak ada perbedaan taat kepada Allah maupun Rasul-Nya (Muhammad),oleh karena itu, maka dhamir tunggal pada kalimat عنه khususnya pada الهاء itu kembali boleh kepada Allah boleh pula kepada Rasul-Nya. Adapula interpretasi lain bahwa dhamir itu menuju kepada perintah Allah dan Rasul-Nya dan larangan berpaling dari keduanya.¹⁵

Ayat ini menunjukkan bahwa kita wajib mengikuti Rasulullah saw. karena jika kita mentaatinya berarti kita juga telah mentaati Allah. Sabda Rasulullah saw.:

عن أبي هريرة عن رسول الله صلى الله عليه وسلم أنه قال: من أطاعني فقد أطاع الله ومن عصاني فقد عصى الله ومن أطاع أميري فقد أطاعني ومن عصى أميري فقد عصاني (متفق عليه)¹⁶

Dari Abu Hurairah dari Rasulullah saw.bahwasanya beliau bersabda: barang siapa yang taat kepadaku, maka ia telah taat kepada Allah dan barang siapa yang telah berbuat maksiat (membangkang) kepadaku, berarti ia telah berbuat maksiat kepada Allah dan barang siapa yang taat kepada pemerintahku,

¹⁵Muhammad bin ‘Umar al-Zamakhsyari al-Khwarizi, *al-Kasyya>f al-Haqa>iq al-Tansi>l wa ‘Uyu>n al-Aqa>wil fi> wuju>b al-Ta’wi>l* (Mesir: Mustafa al-Bab al-Halaby, juz II, t.th.), h. 150

¹⁶Muhammad bin Ismail al-Bukhari, *Sabib Bukhari* (Semarang: Toha Putra, juz IV, t.th.), h. 8

maka ia telah taat kepadaku, dan barang siapa yang telah berbuat maksiat kepada pemerintahku, maka ia berbuat maksiat kepadaku. (Muttafaq Alaih).

Dalam ayat yang lain, surah al-Ahzab ayat 21 Allah berfirman:

لَقَدْ كَانَ لَكُمْ فِي رَسُولِ اللَّهِ أُسْوَةٌ حَسَنَةٌ لِّمَن كَانَ يَرْجُوا

اللَّهَ وَالْيَوْمَ الْآخِرَ وَذَكَرَ اللَّهَ كَثِيرًا ﴿٢١﴾

Sesungguhnya telah ada pada (diri) Rasulullah itu suri teladan yang baik bagimu (yaitu) bagi orang yang mengharap (rahmat) Allah dan (kedatangan) hari kiamat dan Dia banyak menyebut Allah.¹⁷

Menurut al-Qurthubi bahwa yang perlu dicontohi dalam ayat ini adalah tekad dan semangat Rasulullah yang rela berkorban dan gigih berperang dalam menegakkan agama Allah dan semua perbuatannya termasuk kesabaran, kesyukuran dan sifat kesederhanaan beliau yang terkadang rela lapar keroncongan perut.¹⁸

Sikap kesederhanaan itu juga secara historis merupakan salah satu penyebab lahirnya kehidupan kesufian (zuhud) yang tidak rela melihat gemerlapnya dunia dan kemudian timbul reaksi untuk menjauhinya.

¹⁷Departemen Agama RI., *op. cit.*, h. 670

¹⁸Muhammad bin Ahmad al-Anshari al-Qurthubi, *Al-Jami li Ahkam al-Qur'an* (Beirut: Dar Ihya al-Turats al-Arabiyy, 1985), h. 155-156

Dalam uraian di atas, maka dapat disimpulkan bahwa hadis itu merupakan penjelasan atau penjabaran, taat kepada apa yang telah disampaikan dan dilakukan atau disetujui oleh Nabi saw.wajib diikuti karena merupakan manifestasi terhadap ketaatan kita kepada Allah swt., dan bahwa kita sebagai muslim seharusnya senantiasa mengikuti perikehidupan Rasulullah dalam mengintegrasikan diri dengan sunnah dalam kehidupan sehari-hari.

Dalam kaitannya dengan tasawuf, maka hadis sebagai sumber ajaran tasawuf adalah merupakan keharusan di mana tasawuf yang keluar dari garis sunnah adalah tidak sah dan bahkan akan membawa kepada kekufuran.

C. Urgensi Penelitian dan Kritik Sanad dan Matan Hadis Sumber Ajaran Tasawuf

Pada sub bahasan yang lalu telah dijelaskan bahwa peranan hadis terhadap penjabaran Al-Qur'an adalah hal yang telah disepakati (ijma') oleh ulama dan kaum muslimin sejakdahulu hingga sekarang, dan bahwa penjabaran itu dilihat pada perilaku Rasulullah selama hidupnya. Maka sebagai pengikut sunnah Rasul wajiblah kiranya mengikuti sebagai apa yang pernah ia lakukan, katakan dan disetujui olehnya termasuk kehidupan kerohanian (tasawuf).

Mengingat hadis adalah pedoman muslimin dalam segala aktifitasnya dan keberadaannya tidak seperti Al-Qur'an, maka ulama merasa perlu mengadakan penelitian dan kritik terhadapnya. Setidaknya ada empat faktor menurut

Prof. Dr. H.M Syuhudi Ismail yang mendorong para ulama tersebut, yaitu:

1. Sunnah merupakan salah satu sumber ajaran Islam
2. Tidaklah seluruh sunnah ditulis secara resmi pada zaman Nabi
3. Dalam sejarah, terjadi kegiatan pemalsuan sunnah yang dilakukan oleh banyak pihak dengan berbagai tujuan.
4. Proses penghimpunan secara resmi dan menyeluruh telah memakan waktu yang panjang dan terjadi setelah lama Nabi wafat.¹⁹

Dalam kaitannya dengan tasawuf, sunnah juga mendukung eksistensi tasawuf dan menjadi landasan pengamalannya, dimana terdapat hadis yang menunjukkan kehidupan Nabiyang cenderung menyerupai praktek kesufian.

Oleh karena itu, salah satu upaya untuk dapat mendukung keberadaan tasawuf tersebut, penulis ingin juga mengadakan penelitian dan kritik terhadap sanad dan matan hadis-hadis tersebut.

¹⁹M. Syuhudi Ismail, *Sunnah Menurut Para Peningkarnya dan Upaya Pelestarian Sunnah oleh Para Pembelanya* (Cet I; Ujung Pandang: Berkah, 1991), h. 41

BAB IV

MENGUJI KUALITAS SANAD DAN MATAN HADIS LANDASAN TASAWUF

Sebelum mengadakan kajian kritis terhadap sanad dan matan hadis-hadis tersebut, terlebih dahulu penulis mengemukakan materi hadis, sebab begitu banyak hadis yang digunakan oleh para pendukung ajaran tasawuf. Oleh sebab itu materi hadis yang akan penulis kemukakan yang sekaligus akan menjadi objek penelitian adalah hadis-hadis yang dianggap dapat mewakili unsur-unsur ajaran tasawuf yang telah populer di kalangan mereka. Adapun materi hadis tersebut adalah sebagai berikut:

1. Hadis yang berhubungan dengan zuhud.

ازهد في الدنيا يحبك وازهد فيما عند الناس يحبك الناس¹

Zuhudlah terhadap dunia niscaya engkau disukai oleh Allah, dan zuhudlah terhadap apa yang dapat dimiliki (harta) oleh manusia, niscaya engkau akan disenangi oleh manusia.

2. Hadis tentang Muraqabah

عن عمر بن الخطاب رضي الله عنه قال: بينما نحن جلوس عند النبي صلى الله عليه و سلم اذ طلع علينا رجل شديد بياض الثياب شديد

¹. Ma'ruf al-Payamani, *Islam dan kebatinan* (Cet. I; Solo: CV.Ramadhani, 1992),h. 102.

سواد الشعر ولا يعرفنا احد فجلس الى النبي صلى الله عليه وسلم فأسند ركبتيه ووضع كفيه على فخذيه و قال: يا محمد اخبرني عن الإسلام! فقال: ان تشهد ان لا اله الا الله و ان محمدا رسول الله وتقيم الصلاة و تؤتي الزكاة و تصوم رمضان و تحج البيت ان استطعت اليه سبيلا. قال صدقت فعجبنا له يساله و يصدقه قال اخبرني عن الإيمان! قال: ان تؤمن بالله و ملائكة و كتبه ورسوله واليوم الآخر و بالقدر خيره وشره. فقال اخبرني عن الإحسان! قال ان تعبد الله كأنك تراه فإلم تكن تراه فإنه يراك...²

Dari Umar bin Khattab r.a berkata pernah kami duduk bersama Nabi saw, tiba-tiba datanglah seorang laki-laki yang wajahnya putih bersih dan rambutnya hitam legam, tidak terlihat asal datangnya dan tak satupun diantara kami yang mengetahuinya, lalu duduk dengan Nabi saw sambil menyandarkan lututnya ke lutut Nabi kemudian meletakkan kedua tangannya di atas kedua paha Nabi kemudian berkata: wahai Muhammad, apakah Islam itu? Nabi menjawab: penyaksian bahwa tiada tuhan selain Allah dan sesungguhnya aku adalah Rasul Allah, mendirikan shalat, mengeluarkan zakat, berpuasa pada bulan Ramadhan dan berhaji. Berkata (laki-laki itu) engkau benar. Kami heran, dia yang bertanya dia pula yang membenarkan. Kemudian berkata lagi,

². Lihat Mustafa Zahri, *Kunci Memahami Ilmu Tasawwuf*, (Surabaya: PT. Bina Ilmu, t.th), h. 215.

wahai Muhammad, apakah Iman itu? Nabi menjawab: engkau beriman kepada Allah SWT., malaikatNya, Rasul-rasulNya, Kitab-kitabNya, Hari akhiratNya dan Takdir baik dan burukNya. Berkata lagi, engkau benar, kami pun heran kembali, dia yang bertanya dia pula yang membenarkan. Kemudian berkata: wahai Muhammad, apakah Ihsan itu? Nabi menjawab: engkau menyembah Allah seakan-akan engkau melihatNya, bila engkau tidak dapat melihatNya, niscaya Dia melihatmu...

3. Hadis tentang Zikir atau Takarrub kepada Allah

إذا مررتم مرياض الجنة فارتعوا قيل وما رياض الجنة؟ قال مجلس
الذكر³

Apabila kalian melewati taman surge, maka bawalah hidup kalian, ada yang bertanya: apakah yang dimaksud dengan taman surga? Nabi menjawab: majlis zikir(tempat zikir).

إذا تقرب الي العبد شبرا تقربت إليه ذراعا وإذا تقرب الي ذراعا
تقربت منه باعا وإذا اتى الي مشيا اتبته هرولة.⁴

Jika seorang hambaku mendekat kepadaku sejengkal, maka Aku mendekatinya sedepa, dan jika ia daang dengan berjalan, maka aku datang kepadanya dengan berlari...

³. Abu Hamid al-Gazali, *Ihya 'Ulum al-Din* (Cet. III; Beirut: Dar al-Fikr, 1411 H/1991 M), h. 46.

⁴. Hasan Yustri, *Rabasia Dari Sudut Tasawuf, Jalan Bagi Hamba Allah* (Cet. I; Surabaya: PT. Bina Ilmu, 1986),h. 128.

Materi hadis di atas tidak dituliskan secara lengkap dengan sanadnya sebab hadis-hadis itu dikutip dari sumber yang menggunakan hadis di atas dalam pembahasan tasawufnya.

A. Kajian Kritis atas Sanad Hadis

1. Hadis tentang zuhud

Kegiatan pertama adalah meneliti hadis ini, penulis terlebih dahulu mengadakan *takbrij al-Hadis* (melacak hadis). Dalam hal ini, penulis menggunakan metode *takbrij* dengan lafaz dengan menggunakan kamus hadis, *al-Mu'jam al-Mufabras li al-faz al-Hadis al-Nabawi* yang disusun oleh A.J. Wensick.

Melalui metode di atas, penggalan kata dari hadis yang dicari misalnya:

ازهد - يحبك - الجنيا - الناس

Data yang diperoleh dari penggalan-penggalan kata di atas, dapat disimpulkan bahwa hadis tersebut hanya dapat ditemukan pada satu sumber pokok, dimana dari setiap penggalan itu hanya menemukan lambang زهد, جه. dengan demikian hadis tersebut tidak mempunyai kemungkinan menggunakan redaksi yang berbeda, baik semakna maupun berbeda (*tanawwu'*).

Berdasarkan lambang tersebut dan telah dilacak sampai kitab sumbernya, maka ditemukanlah hadis yang berbunyi seperti di bawah ini:

حدثنا أبو عبيدة بن أبي السفر حدثنا شهاب بن عباد حدثنا خالد بن عمر والقرشي عن سفيان الثوري عن أبي حازم عن سهل بن سعد الساعدي قال أتى النبي صلى الله عليه وسلم رجل فقال يا رسول الله دلني على عمل إذا أنا عملته أحبني الله وأحبنى الناس فقال رسول الله صلى الله عليه وسلم: (ازهد في الدنيا يحبك الله وازهد فيما في أيدي الناس يحبوك)

Hadis tersebut terdapat dalam Sunan Ibnu Majah, Juz II, Kitab al-Zuhud, halaman 1373-1374.

Kegiatan kedua yakni *I'tibar*, seperti yang telah dikemukakan sebelumnya bahwa hadis tersebut hanya ditemukan dalam satu jalur *mukharrij* yaitu hanya melalui jalur Ibnu Majah, Abu 'Ubaidah bin Abi al-Safat (Ahmad bin Abd Allah bin Muhammad), syihab bin 'Ubbad, Khalid bin Amr al-Qurasy, Sofyan al-Tsauri, Abu Hasyim Shuaib, Suhail bin Sa'ad al- Sa'idy hingga kepada Nabi saw.

Berdasarkan urutan para periwayat di atas, mulai dari Mukharrij sampai kepada baginda Nabi menggunakan lambang *tabammul haddatsana, tsana, 'an, dan qala*, untuk lebih jelasnya perhatikan skema sanad sebagai berikut:

أتى النبي صلى الله عليه وسلم رجل فقال يا رسول الله دلني على عمل إذا أنا عملته أحبني الله وأحبنى الناس .
فقال رسول الله صلى الله عليه وسلم : (ازهد في الدنيا يحبك الله . وازهد فيما في أيدي الناس يحبك)

سهيل بن سعيد لسعجي

عن

ابوحازم

عن

سفيان الثوري

عن

خالد بن عمرو القرشي

ثنا

شهاب بن عباد

ثنا

ابو عبيدة بن ابي السفر

حدثنا

ابن ماجه

Kegiatan ketiga adalah penelitian sanad. Metode yang penulis gunakan dalam penelitian sanad, apabila *mukharrij* hadis tersebut mempunyai banyak jalur, maka dipilih satu jalur yang dianggap peringkat kesahihannya lebih rendah dibandingkan yang jalur lain diantara sekian banyak jalur tersebut untuk diteliti. Apabila ternyata ditemukan periwayat

dbaif, maka kegiatan dihentikan dan berpindah ke jalur yang lain sampai ditemukan jalur yang sah.

Mengingat pada hadis pertama ini hanya mempunyai satu jalur, maka peneliti akan menyelami para periwayat satu persatu sampai jika ditemukan periwayat yang *dbaif* barulah peneliti menghentikan penelitian.

Adapun nama-nama periwayat pada jalur tersebut adalah:

Periwayat I : Suhail bin Sa'id al-Sa'idy, sekaligus sebagai sanad ke enam, menerima hadis dengan lambang *tahammul qala*.

Periwayat II : Abu Hasyim, sekaligus sebagai sanad kelima menerima hadis dengan lambang '*an*.

Periwayat III: Sofyan al-Tsauri sekaligus sebagai sanad keempat menerima hadis dengan lambang tahammul '*an*.

Periwayat IV: Khalid bin 'Amr al-Qurasy sekaligus sebagai sanad ketiga menerima hadis dengan lambang tahammul '*an*.

Periwayat V : Shihab bin 'Ubbad sekaligus sebagai sanad kedua menerima hadis dengan lambang tahammul *tsana*.

Periwayat VI: Abu 'Ubaidah bin Abi al-Saffat sekaligus sebagai *mukharrij*, menerima hadis dengan lambang tahammul *hadatsana*.

Bagaimana kualitas periwayat dan persambungan sanad, berikut peneliti akan menganalisa secara kritis periwayat-periwayat yang terdapat dalam jalur ini:

Ibnu Majah.

Nama lengkap beliau adalah Abu Muhammad bin Yazid bin Majah al-Rabi'I al-Qazwini, dilahirkan di Qazwin tahun 209 H dan wafat tanggal 22 Ramadhan 273 H.⁵

Sebagaimana periwayat lainnya, Ibnu Majah mengembara ke berbagai pelosok daerah dalam pencarian suatu hadis seperti Basrah, Kufah, Baghdad, Syiria, Mesir Hijaz dan lain-lain.⁶

Dalam hal periwayatan hadis, Ibnu Majah belajar dan menerima hadis dari Abu Bakar bin Abi Syaibah, Hisyam bin 'Ammar, Ahmad bin al-Azhar dan banyak lagi guru-gurunya yang belum sempat disebutkan satu persatu.

Mengenai kapasitas pribadinya dalam hal meriwayatkan hadis, menurut al-Khalily Ibnu Majah adalah *Tsiqab Kabir*, dapat menjadi hujjah menurut kesepakatan ulama. Beliau mempunyai karya yang tidak sedikit, baik Sunan, Tafsir maupun Sejarah. Menurut pengarang *Tabzib al-Tabzib*, karya Ibnu Majah sangat banyak baik yang memuat hadis-hadis *shabih*, *gharib* maupun *dhaiif*.⁷ Semua itu merupakan bukti keluasaan pengetahuan beliau tentang hadis.

5. M.M Abu Syuhbat, *Kutub al-Sittab, terj. Oleh Ahmad Usman dengan judul "Kutubus Sittab"* (Cet. I; Surabaya: Pustaka Progresif, 1993), h. 97.

6. Ikatan Mesjid Indonesia, *Perawi Hadis*, (Serial Khutbah Jum'at, no. 161, 1994), h. 104.

7. Shihab al-Din Ahmad bin Ali bin Hajar al-Asqalani(selanjutnya disebut al-Asqalani), *Tabzib al-Tabzib* , Jilid IX (Cet. I; Beirut: Dar al-Fikr, 1404 H/1984 M), h. 468.

Dengan demikian, kapasitas dan kredibilitas beliau sebagai periwayat dan *mukharrif* tidak dapat diragukan. Berdasarkan itu pula peneliti menarik kesimpulan bahwa Ibnu Majah berkualitas *Tsiqah*.

Abu ‘Ubaidah bin Abi al-Safar.

Ia bernama lengkap Ahmad bin ‘Abd Allah bin Muhammad bin ‘Abd Allah bin Abi al-Safar Sa’id bin Yahmid al-Hamdani Abu ‘Ubaidat al-Kufy, wafat tahun 258 H.

Para ulama sebagai tempat mengambil hadis daripadanya, antara lain Hajjaj bin Muhammad, Ibnu Namir, Abu Usamat dan lain-lain. Pada sumber informasi mengenai murid-muridnya, disebutkan antara lain, al-Turmudzy, al-Nasa’I, Ibnu Majah Abu Hatim dan lainnya.

Pada *Thabaqat* ini jelas sekali antara Abu ‘Ubadat dengan Ibnu Majah terjadi persambungan sanad sebagaimana informasi yang didapatkan pada rentetan murid-murid Abu Ubaidat. Berbeda dengan informasi tentang guru-gurunya, dimana tidak terdapat nama gurunya yang bernama Syihab bin ‘Ubbad, namun demikian melihat masa hidupnya ternyata antara Abu ‘Ubadat dengan Syihab adalah semasa⁸, karena Abu ‘Ubadat wafat tahun 258 H, sedangkan Syihab wafat tahun 24 H.

⁸. Mengenai syarat “semasa” yang dianut oleh Imam Muslim dapat dilihat pada al-Baiquni, *Manzhumat al-Baiquniyah*, pada khasiyat (catatan pinggir) oleh al-Ajhuri (Singapura: al-Haramain, t.th),h. 19.

Mengenai kualitas pribadi Abu ‘Ubadat, menurut an-Nasa’I bahwa Abu Ubadat *laisa bi al-Qawi* (tidak kuat), sedangkan Ibnu Hibban memberi predikat *tsiqab*.⁹Melihat hal ini berarti Abu ‘Ubaidat dapat diperpegangi sebagai hujjah.

Hingga disini sanad antara Abu ‘Ubaidat dan Ibnu Majah dan ke Syihab bin ‘Ubbad jelas bersambung sedangkan kualitas pribadinya adalah *tsiqab*.

Syihab bin ‘Ubbad

Nama lengkapnya adalah Syihab bin ‘Ubbad al-‘Abdi Abu ‘Umar al-Kufy. Wafat tahun 224 H.

Guru-gurunya antara lain, Ibrahim bin Hamid al-Ruwasi, Ja’far bin Sulaiman al-Dhab’iy, Khalid bin ‘Amr al-Qurasi, Muhammad bin al-Hasan bin Abi Yazid al-Hamdani bin al-Yazid al-Hamdani dan lain-lain sedangkan yang mengambil hadis daripadanya antara lain, al-Bukhari, Muslim, al-Turmudzy, Ibu Majah melalui Abu ‘Ubadat bin Abi al-Safar dan sebagainya.

Para ulama kritikus hadis menilai Syihab sebagai berikut al-‘Ajliy Kufi, Abu Hatim, ‘Abd al-Rahman bin Muhammad al-Juzariy serta Ibnu Hibban seluruhnya mengatakan bahwa periwayat ketiga dalam hadis ini adalah *Tsiqab*. Bahkan Ibnu Hajar mengatakan beliau termasuk manusia pilihan.¹⁰

⁹. Al-Asqalani, *op.cit.*, Jilid I, h. 42.

¹⁰. *Ibid*, Jilid Iv, h. 322.

Secara timbal balik, baik kepada Khalid bin ‘Amr maupun kepada Abu ‘Ubadat jelas sekali terjadi persambungan sanad, dimana dari rentetan nama gurunya terdapat nama Khalid bin ‘Amr al-Qurasy dan pada rentetan murid-muridnya terdapat nama Abu ‘Ubadat. Sedangkan penilaian kritikus terhadap dirinya tak satupun menilai jelek melainkan seluruhnya menilai *Tsiqab*.

Khalid bin ‘Amr al-Qurasyi

Beliau bernama Khalid bin ‘Amr bin Muhammad bin ‘Abd Allah bin Sa’id bin al-‘Ash al-Amuriy al-Sa’diy.

Adapun nama-nama gurunya antara lain, Yunus bin Abi Ishak, Malik bin Magul, Syu’bat, Sufyan dan sebagainya. Sedangkan sederetan murid-muridnya terdapat nama antara lain Ibrahim bin Musa al-Raziy, Syihab bin ‘Ubbad, Yusuf dan sebagainya.

Mengenai kapasitasnya sebagai periwayat hadis ini, dari informasi yang didapatkan ternyata tak seorang pun yang menilainya baik. Misalnya Ahmad bin Yassar dari Ahmad bin Hambal bahwa hadis-hadisnya *mungkar*. Hal itu juga dikemukakan oleh al-Bukhari dan Abu Zur’ad. Penilaian lain seperti *abaditsmaudbu’at* dikemukakan oleh Syu’bat Abu Hatim Ibnu Hibban dan lain-lain. Masih banyak lagi celaan yang lain terhadap diri Khalid bin ‘Amr yang sukar untuk mengangkat kredibilitasnya kepada peringkat adil seperti *Kana Kizzaban* (pembohong). Bahkan secara khusus diterangkan bahwa hadis dari Sofyan dari Abu Hazim

tentang hadis uhud seperti hadis diatas adalah *Maudhu'at* (palsu), demikian menurut al-Aqli.¹¹

Berdasarkan keterangan di atas, maka dari segi persambungan sanad antara Khalid, Sofyan dan Shihab terjadi *ittishal* (persamabungan), namun demikian penilaian para kritikus hadis tentang kualitas pribadi Khalid bin 'Amr adalah cacat yang tak dapat dikompromikan. Dengan demikian peneliti berkesimpulan bahwa sanad tentang zuhud ini dari segi sanad adalah lemah.

Dan penelitian sanad terhadap hadis ini cukup hingga disini sebab tidak ditemukan lagi *tawabi'* maupun *syawahid*.

2. Hadis tentang Muraqabah

Adapun materi hadisnya adalah sebagai berikut:

عن عمر بن الخطاب رضي الله عنه قال بينما نحن جلوس عند النبي صلى الله عليه و سلم اذ طلع علينا رجل شديد بياض الثياب شديد سواد الشعر ولا يعرفه منا احد فجلس الى النبي صلى الله عليه و سلم فاسند ركبتيه الى ركبتيه ووضع كفيه الى فخذه و قال: يا محمد اخبرني عن الإسلام! فقال ان تشهد ان لا اله الا الله واني محمدا رسول الله و تقيم الصلاة و تؤتي الزكاة و تصوم رمضان و تحج البيت ان استطعت اليه سبيلا. قال صدقت فعجبنا له يسأله ويصدقه. قال

¹¹. *Ibid.*, Jilid III, H. 94-95.

اخبرني عن الايمان: قال ان تؤمن بالله و ملائكة و كتبه ورسوله
واليوم الآخر و بالقدر خيره و شره. قال اخبرني عن الإحسان قال
ان تعبد الله كأنك تراه فأنتم تكن تراه فإنه يراك....الحديث

Setelah hadis tersebut ditakhrij dengan lafaz, maka ditemukan lambang-lambang sebagai berikut:

خ: ايمان 23,27- شهادات 21, تفسير سورة 31- م ايمان
805, 7- د سنة 16- ت ايمان 4, ن, ايمان 605 - صلاة 4 -جه
مقدمة 9 حم 1, 27, 56, 162, 219, 2, 107, 462, 3, 162, 163,
164, 285, 446.

Dengan demikian, materi hadis dapat ditemukan dalam tujuh kitab standar sebagaimana berikut:

a) Materi hadis yang terdapat dalam shahih al-Bukhari, kitab
Iman Juz I halaman 18:

حدثنا مسدد قال حدثنا اسماعيل بن ابراهيم قال اخبرنا ابو
حيان التيمي عن ابي زرعة عن ابي هريرة قال قال النبي صلى الله
عليه وسلم بارزا يوما للناس فاتاه رجل من الأيمان و قوله تعالى و
من يتبع غير الإسلام دينا فلن يقبل منه فقال ما الايمان ان تؤمن بالله
و ملائكة و ببلقائه و رسوله و تؤمن بالبعث قال ما لا سلام قال
الاسلام ان تعبد الله و لا تشرك به و تقيم الصلاة و تؤدى الزكاة
المفروضة و تصوم رمضان قال ما الاحسان قال ان تعبد الله كأنك

تراه فإن لم تكن تراه فإنه يراك قال متى الساعة قال متى الساعة؟ قال
المسؤول باعلم من الساعة و سأخرك عن اشراطها اذا ولدت الامة
ربها واذا تناول وعاء الابل البهم في البنيان في خمس لا يعلمهن الا
الله ثم تلا النبي صلى الله عليه و سلم ان الله عنده علم الساعة ثم
ادبر فقال ردوه فقال فلم يروا شيئا فقال هذا جبريل جاء يعلم الناس
بينهم قال ابو عبد الله جعل ذلك كله من الايمان.

b) Materi yang terdapat dalam Sunan Ibnu Majah,
Muqaddimah juz I halaman 24-25:

حدثنا علي بن محمد حدثنا وكيع عن كههمس بن الحسن عن
عبد الله بن بريدة عن يحيى بن يعمر عن ابن عمر عن عمر قال: كنا
جلوسا عند النبي صلى الله عليه وسلم فجاء رجل شديد بياض
الثياب شديد سواد شعر الرأس لا يرى عليه أثر السفر ولا يعرفه منا
أحد قال فجلس إلى النبي صلى الله عليه وسلم فأسند ركبته إلى
ركبته ووضع يده على فخذه ثم قال يا محمد ما الإسلام؟ قال (شهادة
أن لا إله إلا الله وأني رسول الله وإقام الصلاة وإيتاء الزكاة وصوم
رمضان وحج البيت) قال صدقت فعجبنا منه يسأله ويصدقه ثم قال
يا محمد ما الإيمان قال (أن تؤمن بالله وملائكته ورسوله وكتبه واليوم
الآخر والقدر خيره وشره). قال صدقت فعجبنا منه يسأله ويصدقه

ثم قال يا محمد ما الإحسان قال (أن تعبد الله كأنك تراه فان لم تكن تراه فانه يراك) قال فمتى الساعة؟ قال (ما المسئول عنها أعلم من السائل) قال فما أمارتها؟ قال (أن تلد الأمة ربتها) قال وكيع يعني تلد العجم العرب) وأن ترى الحفاة العراة العالة رعاء الشاء يتطاولون وفي البناء) قال ثم قال فلقيني النبي صلى الله عليه وسلم بعد ثلاث فقال " أتدري من الرجل؟ " قلت الله ورسوله أعلم قال (ذاك جبريل أتاكم يعلمكم معالم دينكم)

c) Materi hadis yang terdapat dalam shahih Muslim, Kitab Iman, Juz I halaman 22:

أبو خيثمة زهير بن حرب حدثنا وكيع عن كهمس عن عبد الله بن بريدة عن يحيى بن يعمر حدثنا عبيد الله بن معاذ العنبري وهذا حديثه حدثنا أبي حدثنا كهمس عن ابن بريدة عن يحيى بن يعمر قال: كان أول من قال في القدر بالبصرة معبد الجهني فان طلقت أنا وحميد بن عبد الرحمن الحميري حاجين أو معتمر ينفق لنا لولقينا أحد من أصحاب رسول الله صلى الله عليه وسلم فسألناه عما يقول هؤلاء في القدر فوقف لنا عبد الله بن عمر بن الخطاب داخل المسجد فاكتنفت هأنا وصاحبي أحدنا عن يمينه والأخر عن شماله فظننت أن صاحبي سيكل الكلام إلي فقلت أبا عبد الرحمن إنه قد ظهر قبلنا

سيقروون القرآن ويتقفرون العلم وذكر من شأنهم وأنهم يزعمون أن⁵ لا قدر وأنا لأمر أن فقال فإذا لقيت أولئكف أخبرهم أن يبريء منهم وأنهم برآء مني والذي يحلف به عبد الله بن عمر لوأن لأحدهم مثل أحد ذهباً فأنفقهما قبل الله منه حتى يؤمن بالقدر ثم قال حدثني ابن عمر بن الخطاب قال بينما نحن عند رسول الله صلى الله عليه وسلم ذات يوم إذ طلع علينا رجل شديد بياض الثياب شديد سواد الشعر لا يرى عليه أثر السفر ولا يعرفه منا أحد حتى جلس إلى النبي صلى الله عليه وسلم فأسند ركبتيه إلى ركبتيه ووضع كفيه على فخذيه وقال يا محمد أخبرني عن الإسلام فقال رسول الله صلى الله عليه وسلم الإسلام أن تشهد أن لا إله إلا الله وأن محمداً رسول الله صلى الله عليه وسلم وتقيم الصلاة وتؤتي الزكاة وتصوم رمضان وتحج البيت إن استطعت إليه سبيلاً قال صدقت قال فعجبنا له يسأله ويصدقه قال فأخبرني عن الإيمان قال أن تؤمن بالله وملائكته وكتبه ورسله واليوم الآخر وتؤمن بالقدر خيره وشره قال صدقت قال فأخبرني عن الإحسان قال أنتعبد الله كأنك تراه فإن لم تكن تراه فإنه يراك قال فأخبرني عن الساعة قال ماالمسؤول عنها بأعلم من السائل قال فأخبرني عن أمارتها قال أن تلد الأمة ربتها وأن ترى الحفاة

العراة العالة رعاء الشاء يتناولون في البنيان قال ثم انطلق فلبثتم ثم قال لي يا عمر أتدري من السائل؟ قلت الله ورسوله أعلم قال فإنه جبريل أتاكم يعلمكم دينكم

d) materi hadis yang terdapat Sunan at-Turmudzi, Kitab *Iman*, bab *Iman* dan *Islam*, Juz IV halaman 119-121: ³

حدثنا أبو عمار الحسين بن حريث الخزاعي أخبرنا وكيع عن كهمس بن الحسن عن عبد الله بن بريدة عن يحيى بن يعمر حدثنا أحمد بن محمد أخبرنا ابن المبارك أخبرنا كهمس بن الحسن بهذا الإسناد ونحوه حدثنا محمد بن المثني حدثنا معاذ بن معاذ عن كهمس بهذا الإسناد ونحوه بمعناه وفي الباب: عن طلحة بن عبيد الله وأنس بن مالك وأبي هريرة قال أبو عيسى: هذا حديث حسن صحيح قد روي من غير وجه نحو هذا عن عمرو قد روي هذا الحديث عن ابن عمر عن النبي صلى الله عليه وسلم والصحيح هو ابن عمر عن عمر عنا لنبي صلى الله عليه وسلم قال: أول من تكلم في القدر معبد الجهني قال: فخرجت أنا وحميد بن عبد الرحمن الحميري حتى أتينا المدينة فقلنا: لو لقينا رجلا من أصحاب النبي صلى الله عليه وسلم فسألناه عما أحدث القوم قال فلقيناه يعني عبد الله بن عمر وهو خارج من المسجد قال: فاكتنفته أنا وصاحبي قال: فظننت أن صاحبي سيكل

الكلام إلي فقلت: يا أبا عبد الرحمن إن قوما يقرءون القرآن ويتقفرون العلم ويزعمون أن لا قدر وأن الأمران فقال: فإذا لقيت أولئك فأخبرهم أني منهم بريء وأنهم من يبرء والذي يحلف به عبد الله لو أن أحدهم أنفق مثل أحد ذهب أما قبل ذلك منه حتى يؤمن بالقدر خيره وشره قال: ثم أنشأ يحدث فقال: قال عمر بن الخطاب: كنا عند رسول الله صلى الله عليه وسلم فجاء رجل شديد بياض الثياب شديد سواد الشعر لا يرى عليه أثر السفر ولا يعرفه منا أحد حتى أتى النبي ³ صلى الله عليه وسلم فألزم ركبته بركبته ثم قال: يا محمد ما الإيمان؟ قال أن تؤمن بالله وملائكته وكتبه ورسوله واليوم الآخر والقدر خيره وشره قال: فما الإسلام؟ قال: شهادة أن لا إله إلا الله وأن محمدا عبده ورسوله وإقام الصلاة وإيتاء الزكاة وحج البيت وصوم رمضان قال: فما الإحسان؟ قال: أن تعبد الله كأنك تراه فإن لم تكن تراه فإنه يراك قال: في كل ذلك يقول له صدقت قال: فتعجبنا منه يسأله ويصدقه قال: فمتى الساعة؟ قال: ما المسؤول عنها بأعلم من السائل قال: فما أمارتها؟ قال: أن تلد الأمة ربتها وأن ترى الحفاة العراة العالة أصحاب الشاء يتطاولون في البنيان قال عمر: فلقيني النبي صلى الله عليه وسلم بعد ذلك بثلاث

فقال: يا عمر هل تدري من السائل؟ ذاك جبريل أتاكم يعلمكم
معالم دينكم

e) materi hadis yang terdapat dalam Sunan an-Nasa'iy, Kitab
Iman, bab sifat *Iman* dan *Islam*, Juz VII halan 7 n 101-103:

أخبرنا محمد بن قدامة عن جرير عن أبي فروة عن أبي زرعة عن أبي
هريرة وأبي ذر قالاً: كان رسول الله صلى الله عليه وسلم يجلس بين
ظهراني أصحابه فيجيء الغريب فلا يدري أيهم هو حتى يسأل فطلبنا
إلى رسول الله صلى الله عليه وسلم أن نجعل لهم جلساً يعرفه الغريب
إذا أتاه فبيننا له ذلك أنا من طين كان يجلس عليه وإن الجلوس
ورسول الله صلى الله عليه وسلم في مجلسه إذا قبل رجل أحسن
الناس وجهها وأطيب الناس ريحاً كأن ثيابه لم يمسه دنس حتى سلم
في طرف البساط فقال السلام عليك يا محمد فرد عليه السلام قال
أدنو يا محمد قال أدنه فما زال يقول أدنو مراراً ويقول له ادن حتى
وضع يده على ركبتي رسول الله صلى الله عليه وسلم قال يا محمد
أخبرني ما الإسلام قال الإسلام أن تعبد الله ولا تشرك به شيئاً وتقيم
الصلاة وتؤتي الزكاة وتحج البيت وتصوم رمضان قال إذ فعلت ذلك
فقد أسلمت قال نعم قال صدقت فلما سمعنا قول الرجل صدقت
أنكرناه قال يا محمد أخبرني ما الإيمان قال الإيمان بالله وملائكته

والكتاب والنبين وتؤمن بالقدر قال فإذا فعلت ذلك فقد آمنت قال رسول الله صلى الله عليه وسلم نعم قال صدقت قال يا محمد أخبرني ما الإحسان قال أن تعبد الله كأنك تراه فإن لم تكن تراه فإنه يراك قال صدقت قال يا محمد أخبرني متى الساعة قال فنكس فلم يجبه شيئا ثم أعاد فلم يجبه شيئا ثم أعاد فلم يجبه شيئا ورفع رأسه فقال ما المسئول عنها بأعلم من السائل ولكن لها علامات تعرف بها إذا رأيت الرعاء البهم يتناولون في البنيان ورأيت الحفاة العراة ملوك الأرض ورأيت المرأة تلد ربها خمس لا يعلمها إلا الله {إن الله عنده علم الساعة} إلى قوله {إن الله عليم خبير} ثم قال لا والذي بعث محمدا بالحق هدى وبشيرا ما كنت بأعلم به من رجل منكم وإنه لجبريل عليه السلام نزل في صورة دحية الكلبي

f) Materi hadis yang terdapat dalam Sunan Abi Daud, Kitab *as-Sunnat*, bab *al-Qadri*, Juz IV halaman 223-224: 4

حدثنا عبید الله بن معاذ ثنا أبي ثنا كهمس عن ابن بريدة عن يحيى بن يعمر قال: كان أول من تكلم في القدر بالبصرة معبد الجهني فانطلقت أنا وحميد بن عبد الرحمن الحميري حاجين أو معتمرين فقلنا لولقينا أحدا من أصحاب رسول الله صلى الله عليه وسلم فسألناه عما يقول هؤلاء في القدر فوفق الله تعالى لنا عبد الله بن عمر داخلا

في المسجد فاكتنفته أنا وصاحبي فظننت أن صاحبي سيكل الكلام
إلي فقلت أبا عبد الرحمن إنه قد ظهر قبلنا ناس يقرءون القرآن
ويتقرون العلم (أن يطلبونه ويتبعون أثره) يزعمون أن لا قدر والأمر
أنف فقال إذا لقيت أولئك فأخبرهم أني بريء منهم وهم براء مني
والذي يحلف به عبد الله بن عمر لو أن لأحدهم مثل أحد ذهباً
فأنفقهما قبله الله منه حتى يؤمن بالقدر ثم قال حدثني عمر بن
الخطاب قال بينا نحن عند رسول الله صلى الله عليه وسلم إذ طلع
علينا رجل شديد بياض الثياب شديد سواد الشعر لا يرى عليه أثر
السفر ولا نعرفه حتى جلس إلى رسول الله صلى الله عليه وسلم
فأسند ركبتيه إلى ركبتيه ووضع كفيه على فخذيه فقال يا محمد أخبرني
عن الإسلام قال رسول الله صلى الله عليه وسلم الإسلام أن تشهد
أن لا إله إلا الله وأن محمداً رسول الله وتقيم الصلاة وتؤتي الزكاة
وتصوم رمضان وتحج البيت إن استطعت إليه سبيلاً قال صدقت
قال فعجبنا له يسأله ويصدقه قال فأخبرني عن الإيمان قال أن تؤمن
بالله وملائكته وكتبه ورسله واليوم الآخر وتؤمن بالقدر خيره وشره
قال صدقت قال فأخبرني عن الإحسان قال أن تعبد الله كأنك تراه
فإن لم تكن تراه فإنه يراك قال فأخبرني عن الساعة؟ قال ما المسئول

عنها بأعلم من السائل قال فأخبرني عن أمارتها قال أن تلد الأمة ربتها وأن ترى الحفاة العراة العالة رعاء الشاء يتطاولون في البنيان قال ثم انطلق فلبثت ثلاثا ثم قال يا عمر هل تدري من السائل؟ قلت الله ورسوله أعلم قال فإنه جبريل أتاكم يعلمكم دينكم

g) Musnad Ahmad bin Hambal Juz I halaman 51-52:

حَدَّثَنَا مُحَمَّدُ بْنُ جَعْفَرٍ، حَدَّثَنَا كَهْمَسٌ، عَنِ ابْنِ بُرَيْدَةَ، وَيزِيدُ بْنُ هَارُونَ، قَالَ: حَدَّثَنَا كَهْمَسٌ، عَنِ ابْنِ بُرَيْدَةَ، عَنِ يَحْيَى بْنِ يَعْمَرَ، سَعِ ابْنِ عُمَرَ، قَالَ: حَدَّثَنِي عُمَرُ بْنُ الْخَطَّابِ، قَالَ: بَيْنَمَا نَحْنُ ذَاتَ يَوْمٍ عِنْدَ نَبِيِّ اللَّهِ صَلَّى اللَّهُ عَلَيْهِ وَسَلَّمَ إِذْ طَلَعَ عَلَيْنَا رَجُلٌ شَدِيدُ بَيَاضِ الثِّيَابِ، شَدِيدُ سَوَادِ الشَّعْرِ لَا يُرَى - قَالَ يَزِيدُ: لَا نَرَى - عَلَيْهِ أَثَرُ السَّفَرِ، وَلَا يَعْرِفُهُ مِنَّا أَحَدٌ، حَتَّى جَلَسَ إِلَى نَبِيِّ اللَّهِ صَلَّى اللَّهُ عَلَيْهِ وَسَلَّمَ، فَأَسْنَدَ رُكْبَتَيْهِ إِلَى رُكْبَتَيْهِ، وَوَضَعَ كَفَّيْهِ عَلَى فَخْذَيْهِ، ثُمَّ قَالَ: يَا مُحَمَّدُ أَخْبِرْنِي عَنِ الْإِسْلَامِ، مَا الْإِسْلَامُ؟ فَقَالَ الْإِسْلَامُ أَنْ الزَّكَاةَ، وَتَصُومَ رَمَضَانَ، وَتُحَجَّ الْبَيْتَ إِنْ اسْتَطَعْتَ إِلَيْهِ سَبِيلًا قَالَ: صَدَقْتَ قَالَ: فَعَجِبْنَا لَهُ، يَسْأَلُهُ وَيُصَدِّقُهُ قَالَ: ثُمَّ قَالَ: أَخْبِرْنِي عَنِ الْإِيمَانِ قَالَ: الْإِيمَانُ أَنْ تُؤْمِنَ بِاللَّهِ وَمَلَائِكَتِهِ وَكُتُبِهِ وَرُسُلِهِ وَالْيَوْمِ الْآخِرِ، وَالْقَدْرَ كُلَّهُ خَيْرِهِ وَشَرِّهِ قَالَ: صَدَقْتَ قَالَ: فَأَخْبِرْنِي عَنِ الْإِحْسَانِ، مَا الْإِحْسَانُ؟ قَالَ يَزِيدُ: أَنْ تَعْبُدَ اللَّهَ كَأَنَّكَ تَرَاهُ، فَإِنْ لَمْ تُكُنْ تَرَاهُ

فَإِنَّهُ يَرَاكَ قَالَ: فَأَخْبِرْنِي عَنِ السَّاعَةِ، قَالَ: مَا الْمَسْئُولُ عَنْهَا بِأَعْلَمَ
 بِهَا مِنَ السَّائِلِ قَالَ: فَأَخْبِرْنِي عَنْ أَمَارَاتِهَا قَالَ: أَنْ تَلِدَ الْأُمَّةُ رَبَّتَهَا،
 وَأَنْ تَرَى الْحُفَاةَ الْعُرَاةَ رِعَاءَ الشَّاءِ يَتَطَاوَلُونَ فِي الْبِنَاءِ قَالَ: ثُمَّ انْطَلَقَ،
 قَالَ: فَلَبِثَ مَلِيًّا - قَالَ يَزِيدُ: ثَلَاثًا - فَقَالَ لِي رَسُولُ اللَّهِ صَلَّى اللَّهُ
 عَلَيْهِ وَسَلَّمَ: يَا عُمَرُ أَتَدْرِي مَنْ السَّائِلُ؟ قَالَ: قُلْتُ: اللَّهُ وَرَسُولُهُ أَعْلَمَ
 قَالَ: فَإِنَّهُ جِبْرِيلُ، أَتَاكُمْ يُعَلِّمُكُمْ دِينَكُمْ.

Materi –materi hadis di atas, seluruhnya semakna dan apabila kita perhatikan masih terdapat beberapa lambang *tabammul* yang tidak dicantumkan di dalam materi hadisnya. Hal tersebut disebabkan karena materi hadis berbeda dengan materi yang semula akan diteliti (*tanawwu*). Misalnya pada Shahih al-Bukhari, Kitab *Syabadat* urutan bab nomor 26 dan pada *tafsir surah* urutan bab nomor 13. Demikian pula Sunan an-Nasa’iy, kitab shalat nomor urut hadis 4, dan pada Musnad Ahmad bin Hambal, pada jilid I urutan hadis nomor 162-219, jilid IV urutan hadis nomor 129, 164, 285 dan 446 serta pada jilid V urutan hadis nomor 30.

Hadis-hadis tentang *Muraqabah* ini, setelah melalui *takbrij* berhasil ditemukan pada tujuh kitab sumber. Dari tujuh kitab sumber itu, ternyata terdapat 37 jumlah periwayat. 2 diantaranya dari kalangan sahabat dan 7 sebagai *mukharrij*. Sedangkan jalur yang ada sebanyak 11 buah, dengan perincian 1 jalur pada an-Nasa’iy, satu jalur pada al-Bukhari, empat jalur pada Ahmad bin Hambal, satu jalur

pada Abu Daud, dua jalur pada Muslim, satu jalur pada at-Turmudzi dan satu pada Ibnu Majah.

Adapun lambang-lambang *tabammul* yang dipergunakan oleh periwayat-periwayat tersebut adalah *haddatsana, haddatsani, tsana, ana, 'an, akhbarana, qala, sami'tu, akhbarani* dan *qultu*. Untuk lebih jelasnya perhatikan skema sanad berikut:

akan mengemukakan nama-nama periwayat yang ada pada jalur tersebut, yaitu:

Periwayat I : Abu Hurairah dan Abu Dzar, sekaligus sebagai sanad kelima, menerima hadis dengan lambang *tabammul qala*.

Periwayat II : Abu Farwat, sekaligus sebagai sanad keempat menerima hadis dengan lambang *tabammul 'an*

Periwayat III : Abu Farwat, sekaligus sebagai sanad ketiga menerima hadis dengan lambang *tabammul 'an*.

Periwayat IV : Jarir, sekaligus sebagai sanad kedua menerima hadis dengan lambang *tabammul 'an*.

Periwayat V : Muhammad bin Qudamat, sekaligus sebagai sanad pertama menerima hadis dengan lambang *tabammul 'an*.

Periwayat VI : Al-Nasa'iy, sekaligus sebagai *mukharrij* , menerima hadis dengan lambang *tabammul akhbarana*.

Pada periwayat ditingkat sahabat, terdapat dua orang yang sampai kepada Nabi, penulis dalam hal ini tidak melalui jalur Abu Hurairah akan tetapi cukup melalui periwayat Abu Dzar.

Pada langkah penelitian sanad ini, penulis memilih salah satu jalur sanad yaitu, jalur Al-Nasa'iy, setelah sebelumnya peneliti meneliti jalur Ibnu Majah. Pada jalur itu terdapat nama 'Abd Allah bin Buraidat yang meragukan ke-

tsiqat-annya seperti pernyataan Ibrahim al-Harby bahwa apa yang diriwayatkan dari ayahnya adalah hadis-hadis *munkar* sekalipun sebenarnya tidak mempengaruhi ke-*tsiqat*-annya sebab yang dimaksud *munkar* hanya dari riwayat ayahnya,¹² sementara dalam jalur ini ‘Abd Allah bin Buraidah menerima dari Yahya bin Ya’mar yang juga orang *tsiqat*.

Kalaupun misalnya ‘Abd Allah adalah orang yang lemah, akan diangkat oleh periwayat yang *tsiqat* dan berkedudukan sebagai *tawabi*’ terhadap ‘Abd Allah bin Buraidat. *Tawabi*’ yang dimaksud adalah Yazid bin Harun¹³ yang terdapat pada jalur Ahmad bin Hambal sehingga akan terangkat kualitasnya menjadi *hasan li gairibi* dan jika demikian adanya, maka seluruh jalur yang melalui ‘Abd Allah bin Buraidat, seperti jalur Ibnu Majah, al-Turmudziy, Muslim, Abu Daud dan dua jalur pada Ahmad bin Hambal kembali selamat dari kedha’ifan.

Namun demikian, untuk meyakinkan, penulis berinisiatif untuk tetap memilih jalur sanad yang tidak terdapat cacat. Oleh sebab itu penulis tetap memilih jalur Al-Nasa’iy sebagai juru selamat bagi hadis Rasulullah yang mulia ini.

Rawi/Sanad yang mendapat giliran yang pertama yang akan diteliti secara berurutan adalah sebagai berikut:

¹²*Ibid.*, Jilid V, h. 137-138.

¹³Keterangan selengkapnya mengenai ke-*tsiqat*-annya, baca *ibid.*, Jilid XI, h. 321-322.

Al-Nasa'iy

Nama lengkapnya adalah Ahmad bin Suaib bin 'Ali bin Sunan bin Bahr bin Dinar Abu 'Abd al-Rahman Al-Nasa'iy. Hidup dari 215 H hingga 303 H

Al-Nasa'iy adalah pengarang kitab sunan dan berguru kepada antara lain, Qutaibat bin Sa'id, Ishaq bin Ibrahim dan masih banyak lagi ulama hadis dari Khurasan, Hijaz, Iraq dan Mesir.¹⁴ Sedangkan murid-muridnya antara lain, putra 'Abd al-Karim, Abu bakr Ahmad bin Muhammadbin ishaq bin al-Sinniyy dan lainnya.

Tentang kapasitas pribadi Al-Nasa'iy, para ulama sangat mengagumi beliau. Misalnya perkataan Ibnu Adiy bahwa Abu 'Abd Rahman (Al-Nasa'iy) adalah *imam a'immat al-muslimin* demikian pula Abd 'Ali al-Naisabury bahwa beliau adalah imam dalam bidang hadis tanpa bantuan orang lain. Beliau juga terkenal faqih dan terkenal dengan kesahihannya.¹⁵

Dngan demikian dapat disimpulkan bahwa pribadi beliau tidak dapat diragukan karena tidak seorang ulama hadis yang pernah melontarkan celaan terhadap diri beliau.

Muhammad bin Qudamat

Nama lengkapnya adalah Muhammad bin Qudamat bin A'yan bin al-Mansur al-Qurashiy *maula* (mantan hamba)

¹⁴Fatchur Rahman, *op.cit.*, Jilid I, h. 32-33.

¹⁵Al-Asqallani, *op.cit.*,

Bani Hisyam Abu ‘Abd Allah al-Mashishiy, wafat tahun 250 H.

Beliau meriwayatkan hadis dari Jarir bin ‘Abd al-Hamid, ismail bin ‘Aliyat, Fudhail bin Ayyadh, ‘Itsam bin ‘Ali dan lainnya. Adapun yang mengambil hadits dari padanya antara lain Abu Daud, An-Nasai, Ahmad bin Qail al-Antaqy, Abdullah bin Ahmad bin Ma’dan al-Farra dan masih banyak lagi.

Mengenai penilaian beliau, seperti An-Nasai sendiri mengatakan bahwa Muhammad bin Qudamat adalah la ba’sa bih, sedangkan yang lain seperti Murrat menilainya dengan shahih dan al-Daruquthny, Ibnu Hibban, dan muslimat bin Qasim seluruhnya mengatakan bahwa ia adalah tsiqat.¹⁶

Jarir

Yang dimaksud adalah Jarir bin ‘Abd al-Hamid bin Qurth al-Dhabbiy Abu ‘Abd Allah al-Razy al-Qadhy. Beliau dilahirkan disalah satu kampung yang masih termasuk desa Asbahan akan tetapi beliau besar di Kufa dan menetap di Ray.

Sumber informasi menerangkan bahwa Jarir mengambil hadits dari ‘Abd al-Malik bin Amir, Abu Ishaq al-Syaibany dan Yahya bin Sa’id al-Anshariy dan masih banyak lagi. Namun dalam deretan nama-nama gurunya tidak terdapat nama Abu Farwat atau ‘Urwat bin Harits-termasuk Tabi’in-sebagai sumber haditsnya.

¹⁶Ibid. Jilid IX, h. 363

Melihat bahwa Abu Farwat adalah Tabi'in, maka menurut syarat Muslim sudah dapat diterima sebagai *ttishal al-Sanad* (bersambung sanadnya) sebab sudah *mu'asharat* (semasa) dengan Jarir yang hidup antara tahun 108 H-188 H.

Adapun yang mengambil hadis dari Jarir antara lain Ishaq bin Rahuwaih, Abu Khaitsamat, Muhammad bin Qudamat bin 'A'yan al-Mashishiy, 'Ali bin Madiniy dan lain-lain.

Menurut para ulama, Jarir adalah *tsiqab*, diantara yang berpendapat demikian adalah al-Ajliy al-Kufiy, Abu l-Ahwas, anNasa'iy dan lainnya. Bahkan menurut Ibnu Hajar al-Asqalaniy jika ada hikayat tentang *syudzudz* dan Jarir dimasukkan, maka hikayat itu adalah *tadlis*. Dengan demikian, Jarir bin 'Abd al-Hamid adalah *tsiqab*.¹⁷

Abu Farwah

Beliau bernama lengkap 'Urwat bin al-Harits Abu Farwat al-Hamdaniy al-Kufiy. Meriwayatkan hadis dari 'Abd al-Rahman bin Abi Lailiy, Muhammad bin Abi Bakr, al-Mugirat bin Sabi', Abu Zur'at bin 'Amr bin Jarir dan lain-lain. Adapun periwayat yang mengambil hadis dari padanya antara lain al-'A'masy, Sulaiman al-Taimiy, Jarir, 'Ubaidat bin Hamid dan Hasyim.

Menurut kritikus hadis, Abu Farwat adalah periwayat yang *tsiqab* demikian menurut 'Utsman al-Darimiy dari Ibnu

¹⁷*Ibid.*, Jilid II, h. 65-66

Mu'in dan Ibnu Hibban serta tidak ada satu ulama pun melontarkan celaan terhadap dirinya.¹⁸

Abu Zur'ah

Bernama lengkap Abu Zur'at bin 'Amr bin Jarir bin Abd Allah al-Bajliy al-Kufiy. Ada yang berpendapat bahwa namanya adalah Harun ada pula yang mengatakan 'Abd al-Rahman, ada pula 'Amr dan juga Jarir.

Abu Zur'at mengambil hadis dari kakaknya, Abu Hurairah, Mu'awiyah, 'Abd Allah bin 'Amr bin al-Ash dan lain-lain. Kemudian yang menerima hadis dari padanya antara lain pamanya Ibrahim bin Jarir, Abu al-Tayyat, Abu Farwat al-Hamdaniy, 'Amr bin Sa'id al-Tsakafiy dan lainnya.

Mengenai penilaian para kritikus hadis, mereka menerangkan bahwa Abu Zur'at adalah orang yang *tsiqah*, demikian menurut 'Utsman al-Darimiy, Ibnu Karrasy dan Ibnu Hibban. Bahkan menurut riwayat dari Jarir dari 'Amarat bin Qa'qa' bahwa Ibrahim pernah mengujinya dengan menanyakan hadis yang telah diucapkan satu tahun sampai dua tahun yang lalu akan tetapi satu huruf pun yang kurang tidak ada. Berarti hafalan Abu Zur'at juga sangat kuat.¹⁹

Abu Dzar.

Dalam hadis ini, ia berkedudukan sama dengan kedudukan Abu Hurairah sebagai periwayat pertama.

¹⁸. *ibid.*, Jilid VII, h. 162

¹⁹. *ibid.*, Jilid XII, H. 109

Namanya yang terkenal adalah Abu Dzar al-Ghifariy, sekalipun terdapat perbedaan pendapat tentang namana diantaranya, Jundub bin Junadat bin ‘Amr bin Malik bin Sha’ir bin Haram bin ‘Affan, ada pula Ibnu Hasyraqat dan lain-lain. Wafat tahun 32 H.

Sama dengan Abu Hurairah, Abu Dzar juga menerima hadis dari Nabi saw, sedangkan mrid-muridnya antara lain Anas bin Malik, Ibnu Abbas, terdapat pula pendapat bahwa istrinya juga menerima hadis darinya serta banyak lagi yang lain.

Mengenai penilaian ulama terhadap dirinya, tak seorang pun dari mereka yang melontarkan celaan terhadap pribadi beliau.²⁰

Hal tersebut ditopang oleh pendapat umum di kalangan *muhadditsin*, bahwa tidak ada sahabat yang tidak adil, apalagi Abu Dzar masih termasuk sahabat besar (*kibar al-Sahabat*). Dengan demikian peneliti juga berkesimpulan berdasarkan data-data di atas, bahwa diri Abu Dzar adalah bersih dari ketercelaan (*jarb*) melainkan dalam kategori adil dan Tsiqah.

Berdasarkan data dan informasi yang didapatkan dari ketujuh periwayat, baik yang menyangkut ketersambungan sanad maupun yang menyangkut kualitas periwayat, maka dapat disimpulkan bahwa jalur sanad yang melalui an-Nasa’iy adalah Shahih.

²⁰. *ibid.*, Jilid XII, h. 98-99.

Keshahihan sanad itu dapat mengangkat semua keraguan yang terdapat pada rangkaian periwayat yang melalui ‘Abd Allah bin Biraidat. Walaupun sebenarnya alasan yang melemahkan diri Buraidat sangat lemah, akan tetapi dengan adanya jalur an-Nasa’iy ini, maka semakin kuatlah kualitas hadis mengenai *muraqabah* ini sebagai landasan adanya unsur ajaran tersebut dalam pengamalan tasawuf.

3. Hadis tentang *Taqarrub ilallah* dan Zikir

a) Hadis pertama:

إذا مررتم برياض الجنة فارتعوا قالوا وما رياض الجنة؟ قال حلق الذكر.

Setelah peneliti mengadakan *takhrij* dengan lafazh, ditemukan lambang-lambang sebagai berikut:

ت, دعوات, 82 - حم, 3, 100

Dari informasi pelacakan hadis ke kitab sumbernya, diketahuilah bahwa hadis tersebut ditemukan pada kitab sebagai berikut:

a) Materi hadis dalam Musnad Ahmad bin Hambal Jilid III halaman 150:

حدثنا عبد الله حدثني أبي ثنا عبد الصمد ثنا محمد حدثني أبي عن انس بن مالك ان رسول الله صلى الله عليه و سلم قال: اذا مررتم برياض الجنة فارتعوا قالوا وما رياض الجنة؟ قال حلق الذكر.

b) Materi hadis dalam Sunan al-Tirmidzi, bab *da'wab* juz V halaman 194:

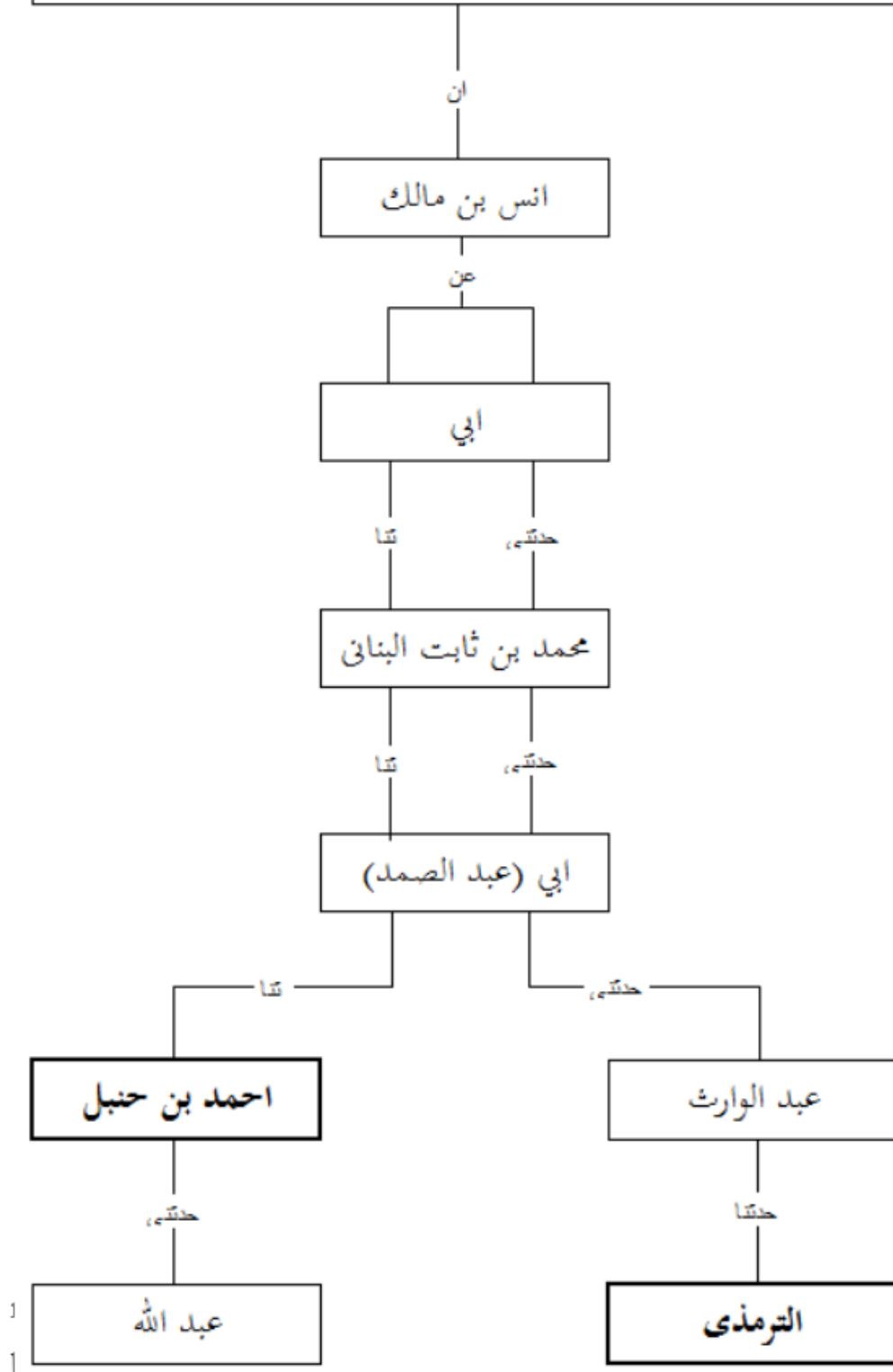
حدثنا عبد الوارث بن عبد الصمد بن عبد الوارث قال حدثني ابي
قال حدثني محمد بن ثابت هو البناني حدثني ابي عن انس بن مالك
ان رسول الله صلى الله عليه وسلم قال: اذا مررتم برياض الجنة
فارتعوا, قالوا وما رياض الجنة؟ قال حلق الذكر.

Dari kedua sumber tersebut, diketahui terdapat tujuh periwayat, 1 rawi berpredikat sahabat yaitu Anas bin Malik, sedangkan sebagai *mukbarrij* terdapat 2 yaitu al-Tirmidziy dan Ahmad bin Hambal. Pada jalur al-Turmudziy terdapat periwayat yang hanya berinisial *abiy* (ayahku), setelah ditelusuri ternyata yang dimaksud adalah ‘Abd al-Samad, Ayah dari ‘Abd al-Warits. Dengan demikian nama tersebut sama pada jalur Ahmad bin Hambal. Berarti jalur pada al-Turmudziy dan Ahmad bin Hambal mulai bertemu pada *tabaqat* ‘Abd al-Samad.

Selainitu, pada *tabaqat* tabi’in terdapat pula inisial *abiy*, setelah diteliti maka yang dimaksud adalah Aslam al-Bannaniy, yakni Ayah dari Muhammad bin Tsabit.

Adapun lambang-lambang *tabammul* yang terdapat dalam rangkaian periwayatan ini adalah *baddatsana*, *baddatsani*, *tsana*, *‘an* dan *anna*. Untuk lebih jelasnya perhatikan skema sanad pada gambar berikut:

إذا مررتم برياض الجنة فارتعوا، فقالوا وما رياض الجنة؟ قال خلق الذكر



- Periwayat I : Anas bin Malik, sekaligus sebagai sanad keempat menerima hadis dengan lambang *tabammul anna* .
- Periwayat II : Abiy, (Aslam al-Bannaniy), sekaligus sebagai sanad ketiga menerima hadis dengan lambang *tabammul 'an*.
- Periwayat III : Muhammad bin Tsabit al-Bannaniy, sekaligus sebagai sanad kedua menerima hadis dengan lambang *tabammul tsana*.
- Periwayat IV : 'Abd. al-Shamad, sekaligus sebagai sanad pertama menerima hadis dengan lambing *tabammul tsana*.
- Periwayat V : Ahmad bin Hanbal, sekaligus sebagai mukharrij menerima hadis dengan lambang *tabammul tsana*.

Bagaimana kualitas periwayatan dan persambungan sanad pada hadis ini, berikut peneliti akan menganalisa secara kritis periwayat-periwayat yang terdapat dalam jalur Ahmad bin Hanbal sebagai berikut:

Ahmad bin Hanbal

Nama lengkapnya Ahmad bin Muhammad bin Hanbal bin Hilal bin Asad al-Syaibaniy Abu 'Abd. Allah al-Marwarsiy al-Bagdadiy, lahir tahun 164 H dan wafat tahun 241 H.²¹

²¹ 'Abd. Allah Syams al-Din Muhammad al-Dzahabiy (selanjutnya disebut al-Dzahabiy), *Kitab Tazkirat al-Huffazh* (Beirut: Dar Ihya al-Turats al-'Arabiy, 748 H/1348 M), h. 431.

Guru-guru antara lain: Basyir bin al-Fadhl, Sufyan bin ‘Uyainat, al-Syafi’iy dan Ibrahim bin Ishak serta jamaah. Adapun murid-muridnya antara lain: al-Bukhariy, Muslim, Abu Daud, Yahya bin Mu’in, dan dua orang anaknya yaitu ‘Abd. Allah dan Shaleh. Adapun penelitian para ulama kritikus hadis terhadap dirinya adalah:

1. Abd al-Razzak, saya tidak melihat seorang yang lebih tahu tentang Islam dan lebih wara’ yang melebihi Ahmad.
2. Ibnu Mu’in (158-233 H), saya tidak melihat orang yang melebihi Ahmad.
3. ‘Ali bin Madini (161-234), tidak seorangpun dari sahabatku yang terpelihara melebihi Ahmad. Sesungguhnya Allah telah menguatkan Islam dengan Abu Bakar pada peristiwa *al-Riddat* dan dengan Ahmad bin Hanbal pada peristiwa *al-Hibnat*.
4. Al-Nasa’iy (215-303 H), dia adalah salah seorang ulama yang *tsiqat ma’mun*.
5. Al-Ajliy (182-261 H), dia itu *tsiqat tsabat*.
6. Ibnu Hibban, dia itu *hafizh, mutqin, faqih*.
7. Ibnu Sa’ad, Ahmad itu *tsiqat tsbat shaduh*.²²

Tidak seorangpun kritikus hadis yang melontarkan celaan kepada Ahmad. Pujian yang diberikan kepadanya adalah pujian yang berperingkat tinggi dan tertinggi. Sekalipun pada deretan nama-nama gurunya tidak terdapat nama ‘Abd. al-Shamad, akan tetapi karena banyaknya sehingga hanya disebut *jamaah* (banyak orang). Alasan lain

²² Al-Asqallani, *op.cit.*, Jilid I, h. 62-65.

tentang kemungkinan pertemuan mereka adalah masa hidup keduanya dimana ‘Abd. al-Shamad wafat tahun 276 H, sedang Ahmad bin Hanbal wafat 241 H.

‘Abd. al-Shamad.

Nama lengkapnya ‘Abd. al-Shamad bin ‘Abd. al-warits bin Said bin Dzakwan al-Tamimi al-‘Anbariy. Wafat tahun 276 H.

Menerima riwayat dari ayahnya, Ikrimah bin Hammar, Harb bin Syaddad, Sulaiman bin al-Mughirat dan lain-lain. Sedangkan murid-muridnya antara lain anaknya sendiri ‘Abd al-Warits, Ahmad bin Hanbal dan lain-lain. Mengenai kualitas pribadinya para ulama hadis berkomentar bahwa beliau *shaduq, shaleh, tsiqat ma’mun*. Demikian menurut Abu Hamid, Ibnu Hibban, Ibnu Sa’ad dan al-Hakim.²³

Muhammad bin Tsabit al-Bannaniy

Nama lengkapnya adalah Muhammad bin Tsabit bin Aslam al-Bannaniy al-Bashriy.

Menerima riwayat dari ayahnya (Aslam), Muhammad bin al-Munkadir, ‘Amr bin Dinar dan jamaah. Sedangkan murid-muridnya antara lain: Ja’far bin Sulaiman al-Dhabi’iy dan ‘Abd. Shamad bin ‘Abd Warits dan lain-lain.

Adapun penilaian ulama tentang dirinya adalah:

1. Mu’awiyah bin Shaleh, dia itu tidak ada masalah (*la ba'tsa bih*)

²³ *Ibid.*, Jilid VI, h. 292

2. Abu Hatim, Muhammad bin Tsabit *munkar al-Hadits* dan tidak dapat menjadi hujjah.
3. Al-Bukhariy perlu dipertimbangkan (*fibi nazbr*).
4. Abu Daud dan al-Nasa'iy, *dba'if*.
5. Ibnu Hibban, apa yang diriwayatkan dari ayahnya itu, bukan hadis dan tidak boleh berhujjah dengan hadisnya.²⁴

Jelasnya, tidak seorang ulama kritik hadis yang memberikan penilaian yang baik terhadapnya. Dengan demikian, maka Muhammad bin Tsabit adalah periwayat yang cacat dan berarti *dba'if*. *kedba'ifan* Muhammad bin Tsabit tidak dapat dihindari karena posisinya juga dilalui oleh jalur al-Turmudziy, jadi walau bagaimanapun harus melalui Muhammad bin Tsabit.

Hadis kedua adalah:

إذا تقرب إلى العبد شبرا تقربت إليه ذراعا وإذا تقرب إلى ذراعا
تقربت منه باعا وإذا أتى إلى مشيا أتته هرولة.

Sebagaimana sebelumnya, maka langkah pertama yang akan ditempuh ialah *mentakbrij* hadis. Dengan menelusuri materi hadis dalam kamus hadis, maka ditemukan lambing sebagai berikut:

خ توحيد, 15, 50- ذكر 20, 21, 22- توبة, 1- ت, دعوات,
131- جه, اداب, 58, حم, 2, 251, 216, 402, 500, 509, 524,

²⁴ *Ibid.*, Jilid IX, h. 72.

534-3, 400, 127, 120, 128, 273, 272-5, 152, 155, 169, 251 -
م ذكر , 2, 3, 20, 21, 22.

Dari informasi yang diperoleh dengan lambing-lambang di atas, maka diketahui bahwa hadis yang menyangkut taqarrub ditemukan dalam empat kitab sumber yaitu:

1. Materi hadis yang termuat dalam shahih Bukhari, kitab *tauhid*, juz VIII halaman 212:

حدثني محمد بن عبد الرحيم حدثنا ابوا زيد سعيد بن الربيع الهروي
حدثنا شعبة عن قتادة عن انس رض. عن النبي صم. يرويه عن ربه
قال إذا تقرب إلى العبد شبرا تقربت إليه ذراعا وإذا تقرب مني ذراعا
تقربت منه باعا وإذا أتاني مشيا أتيتته هرولة حدثنا مسدد عن يحي
التميمي عن انس بن مالك عن ابي هريرة قال ربما ذكر النبي صم
قال إذا تقرب العبد مني شبرا تقربت منه ذراعا وإذا تقرب مني ذراعا
تقربت منه باعا او بوعا

Kemudian dalam shahih Bukhari kitab tauhid juz VIII halaman 171.

حدثنا عمر بن حفص حدثنا ابي حدثنا الاعمش سمعت ابا صالح
عن ابي هريرة رض. عنه قال قال النبي صم. يقول الله تعالى انا عند
ظن عبدى بي وانا معه اذا ذكرني مان ذكرني في ملاء خير منهم وان

تقرب الي شبرا تقربت اليه ذراعا وان تقرب الي ذراعا تقربت اليه باعا وان أتانى ييمشى أتيته هرولة.

2. Materi hadis yang termuat dalam shahih Muslim kitab *zikir* juz II halaman 489-490:

حدثني سويد بن سعيد حدثنا حفص بن ميسرة حدثني زيد بن اسلم عن ابي صالح عن ابي هريرة عن رسول الله صلى الله عليه وسلم انه قال قال الله عز وجل انا عند ظن عبدي بي وانا معه حيث يذكرني والله لله افرح بتوبة عبده من احدكم يجد ضالته بافلاة ومن تقرب الي شبرا تقربت اليه ذراعا ومن تقرب الي ذراعا تقربت اليه باعا واذا قبل الي ييمشى اقبلت اليه هرولة

Kemudian dalam shahih Muslim kitab taubat juz II halaman 469-470:

حدثنا محمد بن بشار بن عثمان العبدي حدثنا يحيى (يعنى ابن سعيد) ابن ابي عدى عن سليمان (وهو التميمي) عن انس بن مالك عن ابي هريرة عن النبي صلى الله عليه وسلم قال قال الله عز وجل اذا تقرب عبدي مني شبرا تقربت منه ذراعا واذا تقرب مني ذراعا تقربت منه باعا او بوعا واذا اتانى ييمشى اتيته هرولة

3. Materi hadis yang termuat dalam sunan Ibnu Majah kitab adab juz II halaman 1255:

حدثنا علي بن محمد ثنا وكيع عن الاعمش عن المعروف بن سويد عن ابي ذر: قال قال رسول الله صم. يقول الله تبارك وتعالى من جاء بالحسنة فله عشر امثالها وازيد ومن جاء بالسيئة فجزاء سيئة مثلها او اغفر ومن تقرب مني شبرا تقربت منه ذراعا واذا تقرب مني ذراعا تقربت منه باعا. ومن اتاني يمشى اتيته هرولة ومن لقيني بقراب الارض خطيئة ثم لا بشرك بي شيئا لقيته بمثلها مغفرة

4. Materi hadis yang termuat dalam sunan al-Turmudziy bab *da'wab* juz V halaman 238:

حدثنا ابو كريب اخبرنا ابو معاوية وابن نمير عن الاعمش عن ابي صالح عن ابي هريرة قال قال رسول الله يقول الله تعالى انا عند ظن عبدي بي وانا معه حين يذكرني في نفسه. ذكرته في نفسي وان ذكرني في ملء خير منهم وان اقترب الي شبرا اقتربت منه ذراعا وان اقترب الي ذراعا اقتربت اليه باعا وان اتاني يمشى اتيته هرولة.

5. Materi hadis yang termuat dalam musnad Ahmad bin Hanbal jilid II halaman 413:

2

حدثنا عبد الله حدثني ابي ثنا عفان قال ثنا عبد الواحد قال ثنا سليمان ثنا الاعمش قال ثنا ابو صالح قال سمعت ابا هريرة يقول قال رسول الله صلى الله عليه وسلم قال الله عز وجل انا عند ظن عبدى بي وانا معه حين يذكرني ان ذكرني في نفسه ذكرته في نفسي وان ذكرني في ملأ ذكرته في ملأ خير منهم ومن تقرب الي شبرا تقربت اليه ذراعا ومن تقرب الي ذراعا تقربت اليه باعا ومن جاءني يمشى جئته مهرولا

Halaman 435:

2

حدثنا عبد الله ثنا ابي ثنا يحيى عن سليمان التميمي عن انس عن ابي هريرة قال يحيى وربما ذكر النبي صلى الله عليه وسلم قال لا يتقرب العبد الي شبرا الا تقربت اليه ذراعا ولا يتقرب الي ذراعا الا تقربت اليه باعا او بوعا.

Halaman 480:

حدثنا عبد الله حدثني ابي ثنا محمد بن جعفر قال ثنا شعبة عن سليمان عن ذكوان عن ابي هريرة عن النبي صلى الله عليه وسلم عن رجل عبدى عند طنه بي وانا معه اذا دعاني مان ذكرني في نفسه ذكرته في نفسي وان ذكرني في ملأ ذكرته في ملأ خير منهم

واطيب وان تقرب منى شبرا تقربت منه ذراعا وان تقرب ذراعا
تقربت باعا وان اتانى يمشى اتيته هرولة

Halaman 482:

حدثنا عبد الله حدثني ابي ثنا شريح بن النعمان قال ثنا نليم عن
هلال بن على عن عبد الرحمن بن ابي عمرة عن ابي هريرة قال رسول
صلى الله عليه وسلم ان الله عز وجل يقول انا عند ظن عبدى بى
وانا معه حين يذكرنى ان ذكرنى² فى نفسه ذكرته فى نفسى وان ذكرنى
فى ملاء ذكرته فى ملاء خير من مبلته الذين يذكرنى فيهم وان تقرب
العبد منى شبرا تقربت منه ذراعا وان تقرب منى ذراعا تقربت منه
باعا واذا جاءنى يمشى جئته هرول له المن والفضل.

Halaman 509:

حدثنا عبد الله ثنى ابي ثنا محمد بن عدى عن سليمان يعنى التميمى
عن انس عن ابي هريرة ان النبي² صلى الله عليه وسلم قال يعنى الرب
عز وجل اذا تقرب العبد منى شبرا تقربت منه ذراعا واذا تقرب منى
ذراعا تقربت منه بوعا او باعا واذا تقرب منى بوعا او باعا اتيته
هرولة.

Halaman 524:

2
حدثنا عبد الله حدثني ابي ثنا المالك بن عمر وثنا زهير عن زيد بن
اسلم عن ابي صالح عن ابي هريرة عن النبي ص م قال قال الله تعالى
انا عند ظن عبدي بي وانا معه حيث يذكرني والله اشد فرحا بتوبة
عبده من احدكم يجد منا لله بافلاة ومن تقرب الي شبرا تقربت اليه
ذراعا ومن تقربت الي ذراعا تقربت اليه باعا واذا قيل يمشى اقبلت
اهرول.

Halaman 534:

2
حدثنا عبد الله ثنى ابي ثنا روح ثنا زهير ثنا زيد بن اسلم عن ابي
صالح عن ابي هريرة عن رسول الله صلى الله عليه وسلم قال قال عز
وجل انا عند ظن عبدي بي وانا معه حين يذكرني والله افرح بتوبة
عبده من احدكم حالته بالفلاة قال ابو عبد الله اراه ضالته ومن
تقرب الي شبرا تقربت اليه ذراعا ومن تقرب الي ذراعا تقربت اليه
باعا فاذا اقبل الي يمشى اقبلت اهرول.

Halaman 251:

2
حدثنا عبد الله ثنى ابي ثنا ابو معاوية وابن نمير قالوا ثنا الاعمش عن
ابي صالح عن ابي هريرة قال قال رسول الله ص م يقول عز وجل انا
مع عبدي حين يذكرني فان ذكرني في نفسه ذكرته في نفسي وان

ذكرني في ملاء ذكرته في ملاءهم خيرمنهم وان اقترب الى شبرا
اقتربت اليه ذراعا وان اقتربت الى ذراعا اقتربت اليه باعا فان اتاني
يمشى اتيته هرولة.

2 Halaman 500:

حدثنا عبدالله ثنى ابى ثنا يزيد انا محمد عن موسى بن يسار عن ابى
هريرة قال قال رسول الله صلى الله عليه وسلم الله افرح بتوبة عبده
من احدكم بعنائه في فلاه من الارض عليها طعامه وشرايه قال
وقال ابو القاسم ص م قال عز وجل اذا جاءني عبدى شبرا جئته
بذراع واذا جاءني بذراع جئته بباع واذا جاءني يمشى جئته اهرول.

Musnad Ahmad bin Hanbal jilid III halaman 40:

حدثنا عبدالله حدثني ابى ثنا معاوية ثنا شيبان عن فراش عن عطبة
عن ابى سعيد قال قال رسول الله صلى الله عليه وسلم من تقرب الى
الله شبرا تقرب الله اليه ذراعا ومن تقرب اليه ذراعا تقرب اليه باعا
ومن اتاه يمشى اتاه الله هرولة.

Halaman 127:

2
حدثنا ابو عبد الرحمن عبد الله بن احمد بن محمد بن حنبل قال
حدثني ابى رحمه الله ثنا حجاج ثنا شعبة قال سمعت قتادة يحدث عن
انس بن مالك ان رسول الله صلى الله عليه وسلم قال: قال ربكم

عز وجل اذا تقرب العبد منى شبرا تقربت منه ذراعا واذا تقرب منى ذراعا تقربت منه باعا واذا اتانى يمشى اتيته هرولة.

Halaman 130:

حدثنا عبد الله حدثني ابي ثنا محمد بن جعفر ثنا شعبة قال سمعت قتادة يحدث عن انس بن مالك ان رسول الله صلى الله عليه وسلم قال قال ربكم عز وجل اذا تقرب العبد منى شبرا تقربت منه ذراعا واذا تقرب منى ذراعا تقربت منه باعا واذا اتانى يمشى اتيته هرولة.

Halaman 272:

حدثنا عبد الله حدثني ابي ثنا محمد بن جعفر ثنا شعبة وحجاج قال حدثني شعبة سمعت قتادة يحدث عن انس بن مالك ان رسول الله صلى الله عليه وسلم قال قال ربكم اذا تقرب العبد منى شبرا تقربت منه ذراعا واذا تقرب منى ذراعا تقربت منه باعا واذا اتانى يمشى اتيته هرولة.

Halaman 283:

حدثنا عبد الله ثنى ابي ثنا عفان ثنا ابراهيم ابو اسماعيل القناد ثنا قتادة عن انس بن مالك ان رسول الله صلى الله عليه وسلم يرويه

عن ربه عز وجل قال بعد ربكم عز وجل اذا تلقاني عبدى شبرا
تلقيته باعا وتلقاني يمشى تلقيته هرولة.

Musnad Ahmad bi² Hanbal jilid V halaman 153:

حدثنا عبد الله حدثني ابي ثنا ابو معاوية ثنا الاعمش عن المعرور بن
سويد عن ابي ذر قال قال رسول الله ص م يقول الله عز وجل ومن
عمل حسنة فله عشر امثالها او ازيد ومن عمل سيئة فجزاؤها مثلها
او غفر ومن عمل قراب الارض خطيئة ثم لقيني لابشرك بي شيئا
جعلت له مثلها مغفرة ومن اقترب الى شبرا اقتربت اليه ذراعا ومن
اقترب ومن اقترب الى ذراعا اقتربت اليه باعا ومن اتاني يمشى اتيته
هرولة.

Halaman 155:

حدثنا عبد الله حدثني ابي ثنا قتيبة بن سعيد ثنا ابن لهيئة عن يزيد
بن عمرو عن يزيد ابن نعيم قال سمعت ابا ذر الغفاري وهو على
المنبر بالقسطاس يقول سمعت النبي ص م يقول من تقرب الى الله عز
وجل شبرا تقرب الله ذراعا ومن تقرب الى الله ذراعا تقرب اليه باعا
ومن اقبل على الله عز وجل ماشيا اقبل الله اليه مهرولا والله على
واجل والله اعلى اجل والله اعلى واجل.

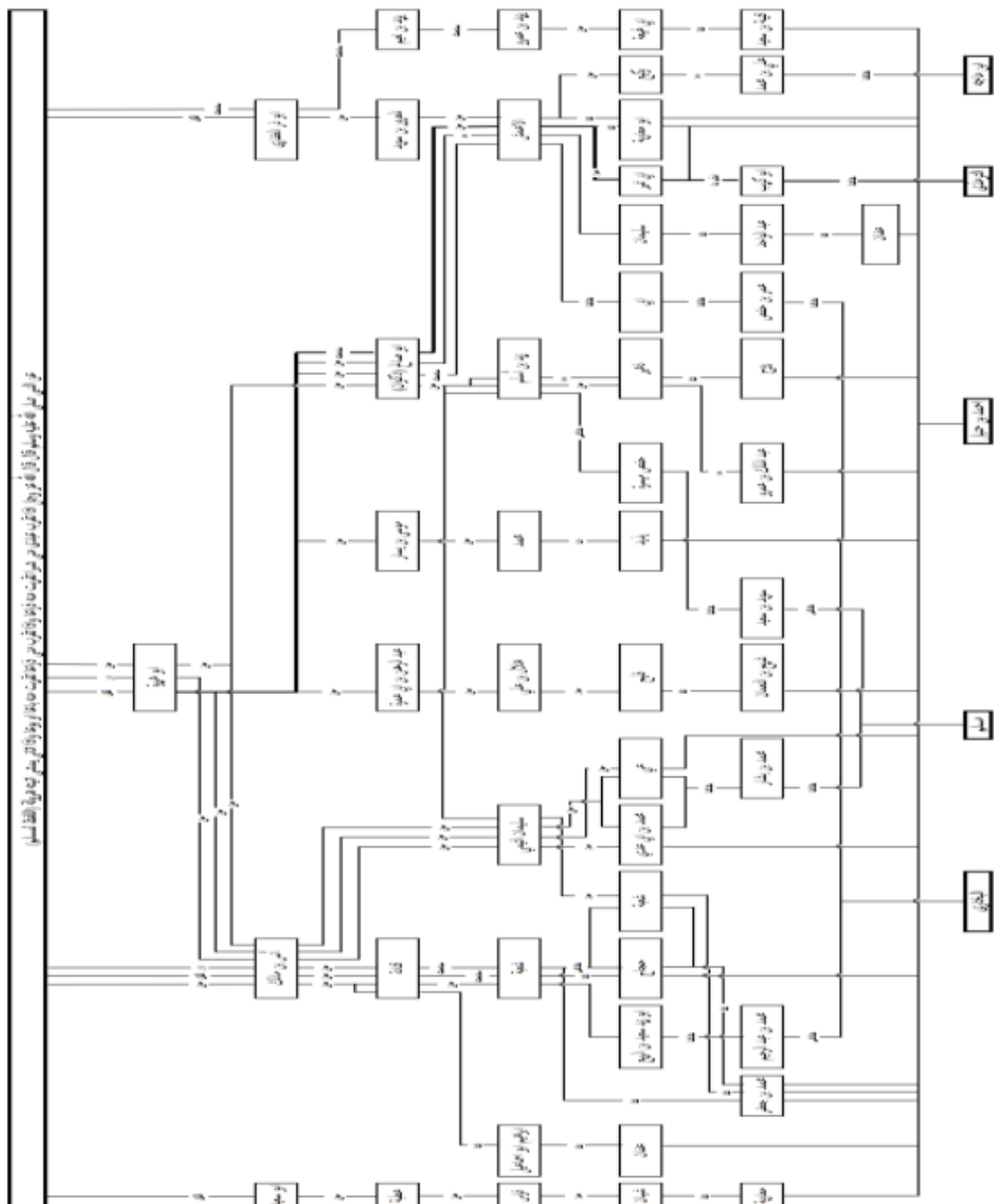
Halaman 169: (Lihat kembali Halaman 153)

Setelah materi-materi hadis tersebut ditemukan pada kitab-kitab sumbernya ada beberapa halaman pada Musnad Ahmad bin Hanbal yang ditunjuk oleh lambang yang diperoleh dari kamus hadis ternyata tidak dapat digolongkan ke dalam pembahasan tersebut (zikir dan taqarrub) karena terjadi *tanammuu'* (ketidak samaan) misalnya pada jilid III halaman 123, 373, dan 128.

Dari materi-materi hadis ini pula diketahui begitu banyak jalur sanad yang ada dan meriwayatkan hadis tersebut, seluruhnya berjumlah 56 periwayat. Dari jumlah periwayat itu 4 orang periwayat dari kalangan sahabat dan lima periwayat berpredikat mukharrij. Sedangkan seluruh jalur yang ditemukan sebanyak 22 jalur sanad, dengan perincian: Bukhari 2 jalur, Muslim 2 jalur, al-Turmudziy 1 jalur, Ibnu Majah 1 jalur dan Ahmad bin Hanbal sebanyak 16 jalur.

Perlu dijelaskan bahwa pada periwayat pertama yang berpredikat sahabat, yaitu Abu Hurairah, Anas bin Malik, Abu Dzar, dan Abu Sa'id, 1 diantara mereka juga bertindak sebagai periwayat kedua dari Abu Hurairah yaitu Anas bin Malik dengan menerima hadis dari padanya pada 3 jalur yakni 2 jalur Ahmad bin Hanbal dan 1 jalur Muslim.

Adapun lambang-lambang *tabammul* yang dipergunakan dalam meriwayatkan hadis mereka adalah: *qala, anna, 'an, haddatsana, tsana, ana, akhbarana, haddatsani, sami'tu*. Untuk lebih jelasnya perhatikan skema sanad pada gambar berikut:



Seperti juga sebelumnya pada hadis kedua tentang *zikir* dan *taqarrub* ini, peneliti juga memilih satu jalur sanad yang menjadi obyek penelitian. Apabila ditemukan jalur itu lemah, maka berpindah ke jalur yang lain sampai ditemukan jalur yang sah.

Oleh karena itu, penulis memilih jalur sebagai jalur penelitian. Adapun nama-nama periwayat atau sanad pada jalur tersebut adalah sebagai berikut:

Periwayat I : Abu Hurairah, sekaligus sebagai sanad kelima, menerima hadis dengan lambang *tabammul qala*.

Periwayat II : Abu Shalih, sekaligus sebagai sanad keempat menerima hadis dengan lambang *tabammul 'an*.

Periwayat III : Al-A'masy, sekaligus sebagai sanad ketiga menerima hadis dengan lambang *tabammul 'an*.

Periwayat IV : Abu Mu'awiyah dan Ibnu Numair sekaligus sebagai sanad kedua, menerima hadis dengan lambang *tabammul 'an*.

Periwayat V : Abu Kurait, sekaligus sebagai sanad pertama menerima hadis dengan lambang *tabammul akhbarana*.

Periwayat VI : Al-Turmuzi, sekaligus sebagai *mukharrij*, menerima hadis dengan lambang *tabammul haddasana*.

Dalam kegiatan penelitian berikut, akan dilihat bagaimana persambungan sanad dan kualitas masing-masing periwayat mulai dari *mukharrij* sampai periwayat pertama.

Al-Turmuzi

Nama lengkapnya adalah Abu 'Isa Muhammad bin 'Isa bin Saurat al-Dhahhak al-Sulami al-Turmuzi. Ia dilahirkan di

kota Turmuz sebuah kota kecil dipinggiran utara sungai Amuderia sebelah utara Iran. Beliau wafat tahun 279 H.²⁵

Sejak kecil ia sudah senang mempelajari berbagai ilmu termasuk ilmu hadis. Untuk keperluan tersebut ia mengadakan perjalanan ke berbagai negeri seperti Hijaz, Iraq, Khurasan, dan lain-lain. Apabila ia bertemu dengan ulama hadis, maka ia sempatkan diri untuk memperoleh hadis dari padanya kemudian dihafal dan dicatat.²⁶

Dalamn periwayatan hadis al-Turmuzi banyak mendengar langsung dari kalangan ulama Khurasan, Hijaz dan Iraq. Di antara mereka adalah al-Bukhari, Muslim, Ismail bin Musa al-Suda, Abu Daud, Qutaibah bin Sa'id, Mahmud bin Gailan, Sufyan bin Waqi' dan lain-lain.²⁷ Di antara gurunya yang terkenal adalah al-Bukhari, dialah yang telah membimbing al-Turmuzi dalam mempelajari *fiqih hadis*.²⁸

Mengenai kualitas pribadi beliau ulama hadis benar-benar mengenalnya sebagai seorang yang sangat kuat hafalannya, kesahihannya, amanah dan keteliannya. Ulama

²⁵Lihat Fatchur Rahman, *op. cit.*, h. 333. Lihat pula Subhi al-Shalih, *Ulumul Hadis wa Mustalabu* (Beirut: Da>r al-'Ilm li al-Malayin, 1977), h. 399. Lihat pula M.M Abu Dzahw, *al-Hadis wa al-Muhaddisun* (Beirut: Da>r al-Kitab al-Arabiy, 1404 H/1984 M), h. 360.

²⁶M. Abu Syuhbat., *op. cit.*, h. 83.

²⁷Lihat kembali M.M Abu Dzahw, *loc. cit.* dan SubhiShalih *loc. cit.*

²⁸Hasbi ash-Shiddiqie, *Pokok-pokok Ilmu Dirayah Hadis* (Cet. VIII: Jakarta; Bulan Bintang, jilid 1, 1991), h. 196.

semasanya mengakui bahwa Turmuzi amat cepat menghafal. Ia terkenal pula sebagai seorang yang zuhud dan wara’.

Tak seorangpun yang pernah merendahkan al-Turmuzi kecuali Abu Muhammad bin Hazm al-Dahiri dalam kitabnya *al-Faraidh min Kitab al-Ittisal*, ia mengatakan bahwa al-Turmuzi adalah seorang yang *majbul* (tidak terkenal). Pendapat tersebut mendapat tanggapan dari berbagai kalangan dan tidak menyetujui pendapat tersebut. Seperti Abu Zuhbat yang kembali mengecam diri Ibnu Hazm karena pendapatnya itu.²⁹ Al-Dzahabi mengatakan bahwa al-Turmuzi adalah orang yang *tsiqah*.³⁰

Dari keterangan di atas dapat kita simpulkan bahwa kualitas al-Turmuzi dalam bidang hadis hampir sempurna, sehingga tidak dapat menimbulkan keraguan lagi.

Abu Kuraib

Nama lengkapnya adalah Muhammad bin al-A’la bin Kuraib al-Hamdani Abu Kuraib al-Kufi al-Hafidz. Wafat tahun 248 H.

Beliau menerima hadis dari ‘Abdullah bin Idris, Abu bakar al-Iyasy, Abu Mu’awiyah, Ibnu Numair dan lain-lain. Sedangkan yang menerima hadis dari padanya antara lain Abu Hatim, Abu Zur’at, dan jama’ah. Para kritikus hadis menilai bahwa Abu Kuraib adalah *tsiqah*. Sedangkan penilaian *Shaduq* oleh Ibnu Abi Hatim dan al-Nasa’iy menilainya dengan

²⁹Abu Suhbah., *op. cit.*, h. 85.

³⁰Lihat *ibid.*

la ba'sa bih. Bahkan Ibnu Numair berkata tidak ada yang lebih banyak hadisnya di Iraq kecuali Abu Ahmad. Kemudian Ibrahim bin Abi Thalib mengatakan bahwa Abi Kuraib adalah yang paling *hafidz* di Iraq setelah Ahmad bin Hanbal. Predikat siqah juga diberikan oleh Maslamah bin Qasim.³¹

Memperhatikan pendapat dan komentar ulama mengenai pribadi Abu Kuraib tersebut, maka dapat disimpulkan bahwa dari segi sanad adalah bersambung dan dari segi kualitas pribadinya adalah tsiqah.

Abu Mu'awiyah

Nama lengkapnya adalah Muhammad bin Khazin al-Taimi al-Sa'di Abu Mu'awiyah al-Kufi. Wafat tahun 113 H. Semasa masih berumur empat sampai delapan tahun ia dipanggil dengan sebutan 'Ammi.

Beliau menerima hadis dari 'Ashim al-Ahwal, Yahya bin Sa'id al-Anshari al-A'masy, Suhail bin Abi Shalih dan lain-lain. Sedangkan murid-muridnya antara lain Ibnu Juraij, Yahya al-Qaththani Ahmad bin Hanbal, Abu Kuraib dan lain-lain. Penelitian ulama kritikus terhadap Abu Mu'awiyah sangat memuaskan dan meyakinkan yaitu: *tsiqah, shaduq, atsbat, absan hadisan, tsabat*. Ada pula yang memberikan predikat *mudhtharib* dan *tadlis*. Namun penilaian itu bila Abu Mu'awiyah menerima selan dari al-A'masy, dengan demikian

³¹Al-Asqalani>, op.cit., jilid h. 342-343.

segala riwayat dari al-A'masy adalah *siqab* dan itu pulalah yang menjadi pegangan para ulama.³²

Melihat deretan nama-nama yang menjadi gurunya dan muridnya, tercantum pula nama al-A'masy dan Abu Kuraib. Itu berarti, sampai di sini sanadnya bersambung. Sedangkan penilaian ulama tentang pribadi Abu Mu'awiyah sangat memuaskan. Demikianlah sehingga dapat dikatakan sanad *ittishal* dan periwayat *tsiqab*.

Al-A'masy

Beliau lahir pada tahun 61 H. Bernama lengkap Sulaiman bin Mihran al-As'adi al-Kahili. Keturunannya berasal dari thabristan dan dilahirkan di Kufah. Wafat tahun 148 H.

Ia menerima riwayat dari 'Abdullah bin Abi Aufi, Abi 'Amr al-Syaibani. Qais bin Hazim, Thalhah bin Musharraf, dan masih banyak lagi. Sedang murid-muridnya antara lain. Abu Ishaq al-Shabi'I, Sulaiman al-Taimi, Suhail bin Shalih, Muhammad bin Wasi' dan sebagainya.

Beberapa penilaian yang dilontarkan oleh para ulama kritikus hadis, tidak seorangpun menilainya dengan jelek melainkan dengan *tsiqab*, *tsabat*, *abfazubum li al-hadis*, *atsbat* dan sebagainya.³³

Berdasarkan informasi yang didapatkan di atas, tidak terlihat nama Abu Shalih sebagai gurunya dan Abu

³² Ibid., jilid, IX, h. 120-121.

³³Ibid., jilid VI, h. 195-197.

Mu'awiyah sebagai muridnya. Namu demikian telah diterangkan bahwa guru Abu Mu'awiyah adlah al-A'masy, demikian pula dengan keterangan periwayat yang akan datang yakni Abu Shalih juga tercantum nama al-A'masy sebagai muridnya. Juga bila melihat selisih kelahiran al-A'masy dengan Abu Mu'awiyah di mana al-A'masy lahir tahun 16 H dan wafat tahun 148 H, sedangkan Mu'awiyah wafat tahun 113H, dan Abu Shalih wafat tahun 101 H. Jadi sangat mungkin mereka bertemu dan dengan demikian, maka terjadilah *ittisal al-sanad*.

Abu Shalih

Beliau juga bernama Dzakwan dengan nama lengkapnya Dzakwan Abu Shalih al-Samman al-Zayyat al-Madini, wafat tahun 101 H.

Meriwayatkan Hadis dari Abu Hurairah, Abi Darda' dan sebagainya. Sedangkan murid-muridnya antara lain disebutkan al-A'masy. Tingkat kualitas yang diberikan oleh para ulama hadis sangat mengagumkan yaitu *tsiqab tsiqab, ajall al-nas, tsiqab shalih, tsiqab shadug, dan mustaqim al-hadis*. Kiranya penilaian semacam ini tidak mungkin membawa kepada ketercelaan dan itu berarti Abu Shalih *maqbul* (diterima).³⁴

Abu Hurairah

Siapapun yang sering membaca hadis, maka akan sering menjumpai nama tersebut. Oleh kalangan ulama

³⁴Ibid., jilid III, h. 190.

memperselisihkan nama beliau. Ada yang mengatakan Abdullah bin Amir, Burair bin Israqa, Abdullah bin Syams, dan Yahya bin Mu'in.³⁵

Abu Hurairah adalah sahabat paling dekat kepada Rasulullah saw., sehingga paling banyak menghafal hadis dari beliau. Ada beberapa factor pendukung sehingga beliau sangat banyak menerima hadis dari Nabi saw.:

- a. Abu Hurairah sangat getol menghadiri mejelis Nabi saw., ketika kaum Anshar dan Muhajirin sibuk dengan urusan mereka masing-masing. Abu Hurairah juga menyibukkan diri hadir di majelis sehingga sedikitpun dari apa yang ia dengar tidak terlupakan.
- b. Abu Hurairah sangat antusias dalam menuntut ilmu pengetahuan sehingga tidak heran kalau ia didoakan oleh Rasulullah saw. agar ia tidak melupakan apa yang telah ia dengarkan dan ketahui. Mendapat pula pengakuan dari Nabi saw. untuk mendapat syafaat dihari kemudian kelak.
- c. Abu Hurairah sempat hidup pada masa *kibar al-sahabat* (kalangan pembesar sahabat), maka dari itu ia juga memperoleh hadis dari sesame sahabat sebagai pelengkap dan semakin mendalamlah pengetahuan beliau tentang hadis Nabi saw.

³⁵Baca Izz al-Din bin al-Atsir Abi al-Hasan Ali bin Muhammad al-Juzari, *Usud al-Ghabat fi Ma'rifah al-Sahabat* (Beirut: Dar al-Fikr, juz V, t.th.), h. 320.

d. Setelah Rasulullah saw. wafat, Abu Hurairah masih hidup sekitar 47 tahun, usia itu beliau gunakan untuk menyebarkan hadis kepada manusia. Tidaklah salah kalau Ibnu Umar pernah berkata ketika menghadiri pemakaman Abu Hurairah bahwa Abu Hurairah sengaja menghafal hadis hanya untuk umat Islam.

Oleh karena itu, menurut al-Bukhari bahwa orang yang meriwayatkan hadis dari Abu Hurairah sekitar 800 periwayat, sedang jumlah hadis yang bersumber dari padanya jumlahnya sekitar 5374 hadis. 325 di antaranya disepakati oleh Bukhari Muslim. Oleh Bukhari sendiri 93 hadis dan 189 untuk Muslim sendiri.³⁶

Dari keterangan di atas, ditambah informasi yang sering kita dengar tentang kapabilitas dan keintelektualan Abu Hurairah, maka semakin yakinlah kita bahwa beliau tidak perlu diragukan.

Setelah menyelami pribadi masing-masing dari periwayat dalam jalur al-Turmudzi ini, maka dapat disimpulkan sebagai berikut:

- a. Berdasarkan kapasitas keintelektualan dan kualitas kepribadian masing-masing periwayat, maka ternyata mulai dari al-Turmuzii sebagai *mukbarrij* hingga Abu Hurairah sebagai sahabat yang langsung kepada Nabi saw., seluruhnya dinilai *tsiqah* sehingga kualitas hadis tentang *zikir* dan *taqarrub* tersebut adalah *sahih* dari segi sanad.

³⁶Lihat. M.M. Abu Dzahw., *op. cit.*, h. 133-134.

- b. Setelah diadakan penelitian tentang kemungkinan dari periwayat yang satu ke periwayat lainnya terjadi *ittisabl*, ternyata seluruhnya saling bertemu atau semasa.

B. *Natijah* Kajian

Berangkat dari kesimpulan-kesimpulan dari tiap-tiap hadis yang telah dianalisa secara kritis, maka tibalah penulis pada kesimpulan dari seluruh hadis yang menyangkut *zuhud*, *muraqabah* dan *taqarrub* serta *zikir*. Kesimpulan tersebut adalah sebagai berikut:

- a. Dari empat hadis yang diteliti dua di antaranya berkualitas *dha'if* (lemah), yaitu hadis tentang *zuhud* yang letak kelemahannya pada periwayat Khalid bin 'Amr al-Qurasy yang dinilai mempunyai *illat* dan *Syudzudz*. Sedang hadis yang lain adalah hadis tentang *zikir*, di mana letak *ke-dha'ifan*-nya adalah periwayat Muhammad bin sabit al-Bannay.
- b. Adapun hadis tentang *muraqabah* dan *taqarrub*, keduanya berkualitas *shahih*, di mana seluruh rangkaian periwayatnya berkualitas *tsiqab*.

C. Mikro Analisis Matan Hadis

Setelah penulis mengadakan penelitian sanad, maka pada bahagian ini penulis juga akan mengadakan analisa kritis terhadap matan hadis yang telah diteliti pada pembahasan terdahulu. Diadakannya analisa tersebut, didasarkan pada pendapat yang mengatakan bahwa bukanlah satu-satunya aspek sanad yang menentukan kualitas kesahihan suatu hadis,

akan tetapi aspek matan juga sangat berperan. Maka sebagai *follow up*-nya, penulis akan menganalisa keempat hadis (*zuhud*, *muraqabah*, *taqarrub* dan *zikir*) yang telah diteliti sebelumnya.

Dalam kegiatan ini, penulis akan menggunakan pendekatan Qur'ani. Sebab pendekatan itulah yang amat tertinggi. Karena jika telah sesuai dengan al-Qur'an, maka sangat kecil kemungkinan terjadi *syudzudz* pada hadis tersebut. Sebab ayat al-Qur'an itu terjamin rasionalitasnya, sesuai dengan ajaran Islam (secara qath'i) dan kualitasnya lebih kuat untuk mendukung dalil yang lain.

Selain itu, tidak menutup kemungkinan penulis akan menopang argumentasi tersebut dengan fakta-fakta historis mengenai persoalan yang terdapat dan terkandung oleh yang menjadi obyek analisis.

1. Hadis tentang zuhud

Menengok sejarah gerakan zuhud muncul pada akhir abad I sampai permulaan abad II H. kemunculan gerakan itu adalah reaksi terhadap kehidupan materialistik pada masa kekuasaan Mu'awiyah. Maka pada masa ini *zuhud* diartikan sebagai gerakan anti kehidupan materi keduniaan dan lari dari realitas kehidupan tersebut. Tidak dapat dipungkiri pula bahwa lahirnya gerakan tersebut disebabkan oleh pengaruh rahib Nasrani.

Kedua faktoer di atas, akhirnya merupakan motivasi lahirnya zuhud menjadi gerakan tasawuf. Gerakan zuhud pada masa itu sama sekali tidak memperdulikan kehidupan

materi. Hal tersebut di tandai dengan kegiatan mengasingkan diri dari kehidupan dunia ramai.

Perkembangan selanjutnya, setelah zuhud menjadi ajaran tasawuf, zuhud mengalami pergeseran definisi, di mana zuhud bukan lagi gerakan pengasingan diri melainkan sebuah gerakan yang dijiwai oleh ajaran Islam itu sendiri untuk mencari dan mengenal Allah swt.

Dengan demikian, fakta sejarah mencatat dua pengertian umum dari pada *zuhud*; *pertama*, sebuah gerakan pengasingan diri dari kegelamoran dunia dan *kedua*, sebuah gerakan untuk mengenal Tuhan.

Apabila kita melihat dua pengertian di atas, agaknya tidak mungkin menerima kedua-duanya, melainkan hanya *zuhud* dalam pengertian kedua saja yang dapat diterima sebagai zuhud yang sesuai dengan Islam (tasawuf). Sedangkan pengertian pertama sangat bertentangan dengan konsep keseimbangan dalam sejarah Islam yang tertuang dalam firman Allah pada surah al-Qashash ayat 77 sebagai berikut:

وَابْتَغِ فِيمَا ءَاتٰكَ اللّٰهُ الدّٰرَ الْآخِرَةَ ۗ وَلَا تَنْسَ نَصِيبَكَ مِنَ
الدُّنْيَا ۗ وَأَحْسِنَ كَمَا أَحْسَنَ اللّٰهُ إِلَيْكَ ۗ وَلَا تَبْغِ الْفَسَادَ فِي
الْأَرْضِ ۗ إِنَّ اللّٰهَ لَا يُحِبُّ الْمُفْسِدِينَ ﴿٧٧﴾

“Dan carilah pada apa yang telah dianugerahkan Allah kepadamu (kebahagiaan) negeri akhirat, dan janganlah kamu melupakan bahagianmu dari (kenikmatan) duniawi dan berbuat

*baiklah (kepada orang lain) sebagaimana Allah telah berbuat baik, kepadamu, dan janganlah kamu berbuat kerusakan di (muka) bumi. Sesungguhnya Allah tidak menyukai orang-orang yang berbuat kerusakan.*³⁷

Jadi meninggalkan hidup keduniaan hanya karena merupakan gerakan anti gemerlapan sebahagian masyarakat apalagi lari ke suatu tempat untuk bersunyi-sunyidan kemudian mendengarkan bisikan-bisikan batin/gaib seperti yang diceritakan bahwa seorang anak Parsia yang meninggalkan kehidupan kerajaan yang gemerlap karena mendengar suara gaib ketika berburu mengatakan: “kamu diadakan bukan untuk hidup senang.” Hal tersebut sangat tidak rasional dan bukanlah *zuhud* seperti itu yang dikehendaki Islam.

Zuhud dalam pengertian kedua, bukan berarti membenci dunia akan tetapi meninggalkan kemewahan untuk mencari hakikat Tuhan. Oleh karena itu, keduniaan dianggapnya permainan belaka dalam arti kemegahan dunia adalah suatu yang sia-sia tanpa dibarengi oleh Iman kepada Allah swt. itu yang banyak diterangkan oleh ayat dalam al-Qur’an, di antaranya adalah sebagai berikut:

Surah al-Hadid ayat 20:

أَعْلَمُوا أَنَّمَا الْحَيَاةُ الدُّنْيَا لَعِبٌ وَهُوَ وَزِينَةٌ وَتَفَاخُرٌ بَيْنَكُمْ
وَتَكَاثُرٌ فِي الْأَمْوَالِ وَالْأَوْلَادِ كَمَثَلِ غَيْثٍ أَعْجَبَ الْكُفَّارَ نَبَاتُهُ

³⁷Departemen Agama RI, *op. cit.*, h. 623.

ثُمَّ يَهِيْجُ فَتَرْتَهُ مُصْفَرًّا ثُمَّ يَكُوْنُ حُطَمًا ۗ وَفِي الْآخِرَةِ عَذَابٌ
شَدِيْدٌ وَمَغْفِرَةٌ مِّنَ اللّٰهِ وَرِضْوَانٌ ۗ وَمَا الْحَيٰوةُ الدُّنْيَا اِلَّا مَتَعٌ

الْغُرُوْرُ ﴿٦﴾

6

“Ketahuilah, bahwa Sesungguhnya kehidupan dunia ini hanyalah permainan dan suatu yang melalaikan, perbiasan dan bermegah-megah antara kamu serta berbangga-banggaan tentang banyaknya harta dan anak, seperti hujan yang tanam-tanamannya mengagumkan Para petani; kemudian tanaman itu menjadi kering dan kamu lihat warnanya kuning kemudian menjadi hancur. dan di akhirat (nanti) ada azab yang keras dan ampunan dari Allah serta keridhaan-Nya. dan kehidupan dunia ini tidak lain hanyalah kesenangan yang menipu.

Surah Yunus ayat 7-8:

اِنَّ الَّذِيْنَ لَا يَرْجُوْنَ لِقَاءِنَا وَرَضُوْا بِالْحَيٰوةِ الدُّنْيَا
وَاطْمَآنُوْا بِهَا وَالَّذِيْنَ هُمْ عَنْ ءَايٰتِنَا غٰفِلُوْنَ ﴿٧﴾ اُوْلٰئِكَ
مَّا وُكِّلُوْا النَّارُ بِمَا كَانُوْا يَكْسِبُوْنَ ﴿٨﴾

“Sesungguhnya orang-orang yang tidak mengharapkan (tidak percaya akan) Pertemuan dengan Kami, dan merasa puas dengan

kehidupan dunia serta merasa tenteram dengan kehidupan itu dan orang-orang yang melalaikan ayat-ayat Kami, mereka itu tempatnya ialah neraka, disebabkan apa yang selalu mereka kerjakan.”³⁸

Surah al-Naziat ayat 37-41:

فَأَمَّا مَنْ طَغَى ﴿٣٧﴾
وَأَثَرَ الْحَيَاةِ الدُّنْيَا ﴿٣٨﴾ فَإِنَّ الْجَحِيمَ هِيَ
الْمَأْوَى ﴿٣٩﴾ وَأَمَّا مَنْ خَافَ مَقَامَ رَبِّهِ وَنَهَى النَّفْسَ عَنِ الْهَوَىٰ
﴿٤٠﴾ فَإِنَّ الْجَنَّةَ هِيَ الْمَأْوَى ﴿٤١﴾

“Adapun orang yang melampaui batas, dan lebih mengutamakan kehidupan dunia. Maka Sesungguhnya nerakalah tempat tinggal(nya). dan Adapun orang-orang yang takut kepada kebesaran Tuhannya dan menahan diri dari keinginan hawa nafsunya, Maka Sesungguhnya syurgalah tempat tinggal(nya).³⁹

Maka dari itu, hadis tentang zuhud ini jika dikaitkan dengan pengertian pertama, maka *matan* hadis tentang zuhud tersebut adalah *dhaif* (lemah) demikian pula sanadnya sesuai dengan hasil penelitian yang lalu. Namun pada pengertian yang kedua Tapi *matan shabih* karena tidak mengandung *syudzudz* (kelainan). Dan rupanya dalam pengertian inilah sehingga ajaran zuhud diterima sebagai ajaran tasawuf, sekalipun kelemahan sanadnya cukup menjadi bukti atas

³⁸*Ibid.*, h. 306

³⁹*Ibid.*, h. 1021-1-22

banyaknya hadis lemah yang dipraktekkan oleh pengamal tasawuf.

2. Hadis tentang muraqabah

Pengertian tentang *muraqabah* secara lughawi adalah awas mengawasi, beerintai-intaian. Menurut istilah tasawuf, al-Qusyairi berpendapat: “keadaan seseorang meyakini sepenuh hati bahwa Allah selalu melihat dan mengawasi kita. Tuhan mengetahui seluruh gerak gerik kita dan bahkan apa-apa yang terlintas dalam hati diketahui Allah.”

Mengenai hadis yang membahas hal tersebut, pada penelitian sanad yang lalu adalah shahih. Sedangkan pada analisa matan sangat jelas tidak mengandung *syudzudz*. Sebab di samping didukung oleh ayat al-Qur’an, sanadnya shahih, sangat rasional. Dengan demikian *sanad* dan *matan*-nya adalah shahih.

Mengenai kandungan matannya, maka ayat-ayat berikut sangat mendukung keberadaan unsur *muraqabah* dalam ajaran tasawuf:

Surah al-Hadid: 4

هُوَ الَّذِي خَلَقَ السَّمَوَاتِ وَالْأَرْضَ فِي سِتَّةِ أَيَّامٍ ثُمَّ اسْتَوَىٰ عَلَى
الْعَرْشِ ۚ يَعْلَمُ مَا يَلْجُ فِي الْأَرْضِ وَمَا يَخْرُجُ مِنْهَا وَمَا يَنْزِلُ مِنْ
السَّمَاءِ وَمَا يَعْرُجُ فِيهَا ۚ وَهُوَ مَعَكُمْ أَيْنَ مَا كُنْتُمْ ۚ وَاللَّهُ بِمَا تَعْمَلُونَ

بَصِيرٌ ﴿٤﴾

“Dialah yang menciptakan langit dan bumi dalam enam masa: kemudian Dia bersemayam di atas ‘arsy Dia mengetahui apa yang masuk ke dalam bumi dan apa yang keluar daripadanya dan apa yang turun dari langit dan apa yang naik kepada-Nya. dan Dia bersama kamu di mana saja kamu berada. dan Allah Maha melihat apa yang kamu kerjakan.”⁴⁰

Surah al-Baqarah: 115

وَلِلَّهِ الْمَشْرِقُ وَالْمَغْرِبُ ۚ فَأَيْنَمَا تُوَلُّوا فَثَمَّ وَجْهُ اللَّهِ ۚ إِنَّ اللَّهَ وَاسِعٌ

عَلِيمٌ

“Dan kepunyaan Allah-lah timur dan barat, Maka kemanapun kamu menghadap di situlah wajah Allah. Sesungguhnya Allah Maha Luas (rahmat-Nya) lagi Maha mengetahui.”⁴¹

Sangat rasional bahwa orang yang merasa senantiasa diawasi Allah swt, akan selalu berfikir untuk melakukan kemaksiatan dan akan senantiasa terdorong untuk melakukan perbuatan terpuji yang diridhai oleh Allah swt.

Dikaitkan dengan al-Qur’an sebagai penopang hadis tentang *muraqabah* tersebut, maka dapat disimpulkan bahwa *matan* hadis tersebut adalah shahih karena tidak mengandung *syudzudz*. Hal tersebut juga didukung oleh tingkat rasionalitas kandungan hadis terhadap pengalaman ajaran tasawuf.

⁴⁰*Ibid.*, h. 900.

⁴¹*Ibid.*, h. 31

3. Hadis tentang *zikir* atau *taqarrub*

Dari segi bahasa, *taqarrub* dan *zikir* sebenarnya berbeda. *Taqarrub* mendekatkan diri sedang *zikir* bermakna mengingat. Namun demikian penulis menyamakan kedua kata tersebut karena *zikir* juga mengandung *taqarrub*. Demikian pula sebaliknya dalam rangka *taqarrub* orang harus mengingat. Dalam hal ini *taqarrub* atau *zikir* merupakan salah satu bentuk ajaran tasawuf.

Para sufi biasanya membagi *zikir* kepada tiga bahagian:

- a. Zikir lisan: لا اله الا الله
- b. Zikir hati: الله
- c. Zikir *sir* (rahasia) ه

Ketiga fase berzikir di atas adalah jalan menuju *fana* (luruh).

Namun demikian para sufi, keliru dalam memilih *zikir* tersebut terkadang ketika berzikir, seorang salik menyertai dengan gerakan yang berlebih-lebihan sehingga kelihatan seperti orang mabuk. Hal tersebut dikhawatirkan menyerupai *zikir ala* pengundang roh jahat yang *ektase* dengan bergoyang ditempat bahkan ada yang berjoget bagaikan orang-orang gila. Dan anehnya pada saat keadaannya demikian mereka menganggap dirinya bersatu dengan Tuhan.

Zikir yang sebenarnya menurut kaum sufi adalah melupakan semuanya kecuali Allah, surah al-Kahfi: 24

..... وَأَذْكُرُ رَبِّكَ إِذَا نَسِيتَ وَقُلْ عَسَىٰ أَنْ يَهْدِيَنِّي رَبِّي لِأَقْرَبَ مِنْ

هَذَا رَشْدًا ﴿٧٩﴾

"Kecuali (dengan menyebut): "Insya Allah"[879]. dan ingatlah kepada Tuhanmu jika kamu lupa dan Katakanlah: "Mudah-mudahan Tuhanku akan memberiku petunjuk kepada yang lebih dekat kebenarannya dari pada ini."⁴²

Zikir untuk melupakan selain Allah tidaklah harus dengan menggeliat-geliat, akan tetapi lebih baik apabila tenang duduk, bukanlah tidak rasional seorang hamba dalam posisi tidak sopan di ddepan Tuhannya? Dan mungkin dengan sikap tenang itu akan lebih mudah mendatangkan ketenangan pula.

Firman Allah surah al-Ra'ad: 28.

الَّذِينَ ءَامَنُوا وَتَطْمَئِنُّ قُلُوبُهُمْ بِذِكْرِ اللَّهِ ۗ أَلَا بِذِكْرِ اللَّهِ تَطْمَئِنُّ

الْقُلُوبُ ﴿٢٨﴾

"(yaitu) orang-orang yang beriman dan hati mereka manjadi tenteram dengan mengingat Allah. Ingatlah, hanya dengan mengingati Allah-lah hati menjadi tenteram."⁴³

Jika dikatkan dengan hadis mengenai zikir tersebut terlalu banyak ayat al-Qur'an yang menyinggung tentang zikir, seluruhnya berjumlah sekitar 260 ayat dalam berbagai

⁴²*Ibid.*, h. 447.

⁴³Departemen Agama RI, *op. cit.*, h. 373.

bentuk kata: tak satupun di antara sekian banyak ayat tersebut yang menerangkan tentang metode bergerak dalam berzikir demikian pula hados-hadis Nabi. Maka dari itu kelompok berzikir dalam hadis yang lalu, perlu dikaji lebih mendalam lagi apakah yang dimaksud *majelis zikir* dalam redaksi lain adalah sekelompok orang-orang yang sengaja berkumpul kemudian mengadakan acara zikir hingga fana? Atau yang dimaksudkan adalah kelompok zikir dalam arti pengajian atau diskusi tentang agama Allah?

Dan agaknya kemungkinan kedualah yang mendekati kebenaran, dimana kegiaatan zikir tidak perlu berkumpul-kumpul walaupun itu dilakukan dalam aliran tarekat, itu berkumpul ketika belajar pengertian metodologi dan tujuan zikir, dalam artian pengantar saja. Dan apabila sudah memasuki tahap praktek, para salik masing-masing kembali ketempatnya dan mulai ziki atas petunjuk syekh.

Bagaimana bentuk berzikir itu, namun yang terpenting adalah bagaimana berzikir terus-menerus (*dawam al-zikir*) dapat menjadi media mendekatkan diri (*taqarrub*) kepada Allah dan yang lebih penting adalah sebagai media untuk menghindari perbuatan yang dibenci oleh Allah swt. menuju cita-cita *insan kamil*. Firman Allah surah al-A'raf: 205.

وَأَذْكُرْ رَبَّكَ فِي نَفْسِكَ تَضَرُّعًا وَخِيفَةً وَدُونَ الْجَهْرِ مِنَ الْقَوْلِ

بِالْغُدُوِّ وَالْآصَالِ وَلَا تَكُنْ مِنَ الْغَافِلِينَ ﴿٢٠٥﴾

“Dan sebutlah (nama) Tuhanmu dalam hatimu dengan merendahkan diri dan rasa takut, dan dengan tidak

mengeraskan suara, di waktu pagi dan petang, dan janganlah kamu Termasuk orang-orang yang lalai."⁴⁴

D. Legitimasi Sunnah Bagi Eksistensi Ajaran Tasawuf

Setelah melalui dua bentuk analisa kritis terhadap sebahagian kecil hadis-hadis yang digunakan oleh pengamal tasawuf, yaitu kritik terhadap sanad dan matan, maka untuk pembahasan ini, penulis ingin melihat bagaimana posisi dan dinamika serta peranan tasawuf dalam kehidupan modern dewasa ini.

Kita ketahui, bahwa hadis-hadis yang digunakan oleh pengamal tasawuf, tidaklah seluruhnya shahih bahkan terdapat yang berkualitas *maudhu'* (palsu) hal tersebut dapat menimbulkan keraguan dikalangan kita bagaimana sebenarnya aksistensi tasawuf tersebut. Akan tetapi, bagaimana skeptisisme kita terhadap masih berjubel hadis yang shahih lainnya, belum lagi al-Qur'an, ternyata semakin hari peranan dan fungsi tasawuf semakin dirasakan dalam kehidupan.

Manfaat itu akan dirasakan apabila kita mampu mengambil jiwa dan tasawuf itu, salah satu nilai ajaran tasawuf yang sangat dirasakan dewasa ini, adlaha *humanism transedental* dan *perikemakhlukan* yang sangat tinggi. Humanisme dalam tasawuf jelas mengatasi humanisme yang dianut dimasyarakat barat. Humanisme di barat seperti disinggung di atas, menjadikan manusia sebagai titik sentral

⁴⁴Departemen Agama RI, *op. cit.*, h. 256 .

dari segala-galanya sementara makhluk lain termasuk alamini. Secara keseluruhan, harus mengabdikan untuk kepentingan ini. Humanisme barat menjadikan manusia sebagai “tuhan-tuhan” yang bebas berbuat apa saja untuk kepentingan dirinya.

Humanisme yang diajarkan dalam tasawuf adalah humanisme transendental yang berbasis tauhid murni dan konsep kemakhlukan yang universal. Kaum sufi bukan hanya menganggap manusia sebagai sandaran-sandarannya karena sama-sama hamba Allah, tetapi juga terhadap makhluk-makhluk lain (hewan dan tumbuh-tumbuhan) harus disikapi dengan cara yang berusaha, hanya ada satu Tuhan sebagai obyek pengabdian, pemujaan, kecintaan, sekaligus sebagai obyek *ma'rifah*, yaitu Allah swt. Nilai-nilai ajaran seperti ini, merupakan ajaran yang sangat berharga dan sangat relevan untuk dikembangkan dalam kehidupan bermasyarakat dizaman sekarang ini.

Dengan demikian, konsep ajaran tasawuf dapat membumi, bukan lagi suatu ajaran sakral yang dapat dinikmati oleh orang-orang tertentu saja, akan tetapi ajaran tasawuf memerlukan interpretasi yang baru. Konsep baru tersebut—hamka menyebut dengan tasawuf modern, bukan lagi tasawuf yang eksklusif, akan tetapi yang bersumber sebagai media untuk membentuk pribadi dan masyarakat yang bermoral baik secara vertikal maupun secara horizontal (makhluk).

Konsepsi kehidupan *zuhud* yang diajarkan serta dipraktikkan oleh kaum sufi memang tidak dapat diterapkan

secara kaku terhadap masyarakat, apalagi masyarakat modern. Akan tetapi juga terkandung dalam ajaran *zuhud* itu justru sangat relevan dengan kehidupan masyarakat yaitu kesederhanaan dan kemampuan menjaga jarak secara mental dengan dunia.

Menggeluti dunia pada dasarnya tidak dilarang dalam tasawuf. Al-Gazali misalnya, telah mencapai puncak pendakian spritualnya setelah mengembara selama 10 tahun akhirnya kembali berkumpul dengan keluarganya dan mengajar di perguruan Nizamiyah. Kaum sufi hanya mengingatkan bahwa kesucian jiwa tidak mungkin dicapai apabila belenggu dunia tetap mendominasi dalam jiwa.⁴⁵

Misalnya saja kisah syekh Abu Yazid al-Bustami yang juga sebagai wali Qutub pada masanya, beliau sementara mengukur kain jualannya berkata kepada pembelinya: “jangan engkau menyangka bahwa aku bercakap-cakap dengan engkau akan tetapi aku berzikir kepada Allah.”⁴⁶

Perdagangan yang menurut asumsi masyarakat adalah pekerjaan yang paling banyak mengandung maksiat, di mana sering terjadi penipuan, pemerasan dan lain-lain, ternyata seorang sufi juga melakukan dagang. Akan tetapi, sedikitpun

⁴⁵Disadur dari Harifuddin Cawidu, “Aktualisasi Nilai-nilai tasawuf yang Kompatible Dengan Era Informasi” (Maka;ah Disajikan pada HARLAH NU ke-67 di Ujung Pandang, 23 Juni 1993), h. 9.

⁴⁶KH. Shabuddin, Tarekat al-Mutabarrah dan Aktualisasi Diri dalam Menyongsong Era Industrialisasi” (Maka;ah Disajikan pada HARLAH NU ke-67 di Ujung Pandang, 2 Juni 1993), h. 13

hatinya tidak terlepas dari pengawasan Allah karena ia senantiasa mengingatnya.

Dan pada akhirnya kita harus akui bahwa kehidupan tasawuf memang sangat dibutuhkan untuk membentuk *insan kamil* (manusia sempurna). Namun demikian kehidupan tasawuf menurut konsep pada awal-awal lahirnya, tidak dapat diterapkan secara kaku dalam masyarakat modern. Akan tetapi hendaknya jiwa, semangat dan nilai-nilai ajaran itu yang perlu diaktualisasikan dalam kehidupan.

BAB V

KAJIAN SUBSTANSIF TASAWUF

I. NEO-SUFISME IMAN

Iman bagi seorang Muslim adalah suatu kemestian. Layaknya sebuah bangunan, iman adalah pondasi tempat berpijak seluruh sistem konstruksi bangunan. Menurut terminologi al-Qur'an, iman tidak hanya tunduk (*islām*), akan tetapi lebih dari itu, iman menempati posisi yang lebih dalam (QS. al-Hujarat (49): 14). Iman tidak sekedar sebagai konsepsi keberagamaan akan tetapi juga merupakan manifestasi keberagamaan. Oleh karena itu, ketika iman belum merefleksi dalam aksi-aksi keberagamaan, maka iman hanya sebuah konsep kepercayaan.

Dalam wacana neo-sufisme, konsep-konsep di atas menimbulkan konsep-konsep iman. Ada yang berpendapat bahwa iman itu merupakan subatansi spiritual yang berpengaruh pada prilaku seorang Muslim atau hanya sekedar konsep kepercayaan dan tidak mempunyai pengaruh apa-apa terhadap prilaku keberagamaan, sebagaimana dalam konsep teologis. Dalam kesempatan yang sama, apakah wacana neo-sufisme juga menghubungkan iman dengan akal dan wahyu?

Murtadha Muthahhari (1919 M.–1979 M.), seperti yang dikutip oleh Zainul Kamal, ketika berbicara tentang wacana

di atas selalu melahirkan dua konsep tauhid yang disebutnya “tauhid teoritis” dan “tauhid praktis” (tauhid ibadah).¹

Sesungguhnya wacana neo-sufisme di atas tidak perlu terjadi sekiranya al-Qur’an memberikan rumusan secara baku tentang iman. Al-Qur’an hanya memberikan ciri-ciri dan sifat orang-orang beriman antara lain mislanya QS. al-Anfal (8): 2 dan QS. al-Mu’minun (23): 1-9.

Oleh karena itu, kajian tentang iman dalam perspektif neo-sufisme menjadi perbincangan menarik. Demi keterarahan diskusi, permasalahan pokok yang layak diangkat dalam diskusi ini adalah: *Pertama*: dimana wilayah iman pada diri orang-orang Islam?, *Kedua*, apakah iman itu berpengaruh terhadap perbuatan manusia?.

A. Konsep Teologis tentang Iman

Iman yang berasal dari bahasa Arab adalah bentuk infinitive (*masdar*) dari *amina-ya’manu* berarti percaya, setia, aman, tentram.² Dalam bahasa Inggris biasa dipadankan dengan *faith* atau *belief*.³ Arti lain dari iman secara etimologi adalah melindungi, menempatkan (sesutau) pada tempat

¹Zainul Kamal, “Pemikiran Murtadha Muthahhari di bidang Teologi” dalam *al-Hikmah Jurnal Studi-Studi Islam* No. 4 Pebruari 1992, h. 102.

²Achmad Warson Munawwir, *Kamus al-Munawwir* (Yogyakarta: Pustaka Progresif, 1984), h. 44.

³Hans Wehr, *A Dictionary of Modern Written Arabic* (Cet. III; Beirut: Libraire Du Liban, 1980), h. 29.

aman. Kata *imān* sendiri disebut dalam al-Qur'an tidak kurang dari 550 kali disebut dalam berbagai bentuk.⁴

Iman dalam pengertian termonologis menjadi beragam ketika dipahami oleh masing-masing aliran teologi dalam Islam. Aliran-aliran teologi tersebut mendiskusikan iman pada tiga persoalan pokok yaitu iman sebagai *tajdīq* (pembenaran hati), iman sebagai *ma'rifat* (mengetahui Tuhan) dan iman sebagai *'amal* (perbuatan positif). Aliran teologi yang memahami iman sebatas *tajdīq* saja, misalnya aliran Asy'ariah, Jabariah dan Maturidia Buhkara. Bagi mereka, iman adalah membenaran hati dengan Tuhan dan kebenaran-kebenaran yang diinformasikan oleh wahyu.⁵ Bahkan, Murjiah secara ekstrim berpendapat bahwa iman merupakan bentuk membenaran yang sangat independent; apa pun dosa yang dilakukan seseorang tidak mempengaruhi diri seseorang sebagai orang beriman, meskipun di kemudian hari ortodoksi Murjiah telah dielaborasi oleh Abu Hanifah (w. 767 M) sehingga *ma'rifatullāh* (*Knowledge of God*) telah tercakup dalam konsep iman menurut Murjiah.⁶

Aliran yang memahami iman sebagai *tajdīq* dan *ma'rifaḥ* adalah Maturidiah Samarkand. Iman dalam pandangan mereka adalah mengetahui Tuhan dalam ke-Tuhanan-nya,

⁴Dewan Redaksi, *Ensiklopedia Islam*, Vol. 2 (Cet. III; Jakarta: Ichtiar Baru, 1994), h. 208.

⁵ Lihat Harun Nasution, *Teologi Islam* (Cet. V; Jakarta: UI-Press, 1986), h. 148.

⁶W. Montgomery Watt, *Islamic Philosophy and Theology* (Britain: Edinburgh Unw Press. 1972), h. 34.

1

ma'rifah adalah mengetahui Tuhan dengan segala sifat-Nya dan tauhid adalah mengenal Tuhan dengan ke-Esaan-Nya.⁷

Adapun aliran yang memahami iman melampaui pengertian *tajdīq* dan *ma'rifah* adalah Mu'tazilah. Mereka berpendapat bahwa iman itu harus dengan *'amal*.

Mayoritas dari mereka berpandangan bahwa iman itu mencakup ketaatan lahir dan batin dengan mengerjakan semua yang wajib dan sunnat. Sebahagian di antara mereka memandang bahwa iman itu hanya sebatas pada perbuatan wajib, antara lain Abū al-Huzail dan Abū 'Alī. Oleh karena itu, posisi amal menjadi sangat sentral dalam akidah mereka. Sehubungan dengan itu pelaku dosa besar, mereka pandang bukan lagi seorang mukmin. Al-Nazzām sendiri mengatakan bahwa iman adalah menjauhi dosa besar⁸

Jadi bagi Mu'tazilah, iman adalah *tajdīq* dan *ma'rifah* yang selalu harus dengan amal saleh dalam bentuk melaksanakan semua perintah dan menjauhi segala larangan Tuhan. Sehingga amal, bagi mereka merupakan syarat sahnya iman. Dalam konteks itulah mereka berbeda dengan kaum salaf yang juga memasukkan amal dalam iman, meskipun amal bagi kaum salaf hanya sebagai syarat sempurnanya iman.

Aliran lain yang berbicara tentang iman adalah Qadariah. Tokoh Qadariah, Jahm ibn Sufyān dan Abū Hasan

⁷Harun Nasution, *loc. cit.*

⁸Ilhamuddin, *Pemikiran Kalam al-Baqillani* (Cet.I; Yogyakarta: Tiara Wacana, 1997), h. 127.

1

al-Shālihī mempunyai pendapat lain. Keduanya berpendapat bahwa iman itu adalah cukup dengan mengetahui Tuhan dengan hati (*ma'rifat bi al-qalb*).⁹ Melihat pendapat mereka, sangat bisa membingungkan, karena Fir'aun, kalau demikian, bisa saja digolongkan mukmin karena sesungguhnya ia mengetahui Tuhan Harun dan Musa. Dalam konteks ini, pendapat Qadariah nampaknya mempunyai kelemahan.

Perbedaan yang terjadi pada tokoh-tokoh aliran teologi besar di atas, sebenarnya bisa dipahami dengan mempelajari metode berpikir mereka. Sebab pendekatan dengan argumentasi rasional tentu mempunyai pijakan argumentasi.

Bagi aliran yang memposisikan iman hanya sebagai pembenaran (*tajdīq*) belaka, akan berpendapat bahwa iman itu statis (*lā yazīd wa lā yanquj*). Sebaliknya bagi aliran yang menganggap iman itu terkait langsung dengan perbuatan maka iman itu dinamis (*yazīd wa yanquj*). Bagi Harun Nasution, perbedaan definisi tersebut karena perbedaan memandang peran akal dan wahyu terhadap iman. Bagi aliran yang memberikan peran akal lebih luas, maka iman tidak cukup didefinisikan hanya sebagai pembenaran, melainkan harus mencakup pengakuan iman dan aksi-aksi keberagamaan.¹⁰ Berbeda lagi dengan Abū Ja'far al-Tahāwī (239 H.–321 H.), salah seorang murid Abū Hanīfah yang beraliran teologi Ahlusunnah. Ia berpendapat bahwa iman tidak perlu dipertentangkan karena perbedaan iman hanya

⁹*Ibid.*

¹⁰ Harun Nasution, *ibid.*, h. 147.

1

terjadi pada tingkatan kualitas seorang Muslim dalam takut kepada Allah (*al-khasyyah*), ketakwaan (*al-Tuqā*), keberanian melawan hawa nafsu (*mukhālafat al-hawā*) dan pembiasaan diri dengan sifat keutamaan (*mulāzimat al-aulā*).¹¹ Pendapat ini tidak jauh berbeda dengan pendapat seorang sufi terkemuka berkebangsaan Afganistan, Abū al-Hasan ‘Alī ibn Uḡmān al-Gaznāwī (456 H.–464 H.) yang lebih dikenal dengan nama al-Hujwīrī. Ia berpendapat bahwa sesungguhnya iman dalam arti *tajdīq* tidak perlu diperdebatkan karena perbedaan hanya pada penerapan prinsip-prinsipnya dalam hukum keagamaan.¹²

Berdasarkan uraian di atas, dapat disimpulkan bahwa pijakan-pijakan dalam metode analisis para teolog antara lain sebagai berikut:

1. Berangkat dari pemahaman bahwa iman itu statis (*lā yazīd wa lā yanquj*) atau iman itu dinamis (*yazīd wa yanquj*).
2. Berangkat dari pendekatan-pendekatan bahasa, bahwa bagaimana pun pengertian iman secara bahasa adalah *al-tajdīq* (pembenaran hati).
3. Berangkat dari pemberian porsi yang lebih luas antara peran akal dan wahyu sehingga bagi teologi penganut akal lebih besar akan menganggap iman masih harus didukung

1

¹¹ ‘Alī bin Abī al-‘Izz al-Hanafī, *al-Minhat al-Ilāhiyyah fi Tahzīb Syarh al-Thawāwīyah* (Cet. I; Beirut: Dār al-Sahabah, 1995), h. 131.

¹² Al-Hujwīrī, *The Kasf al-Mahjūb : The Oldst Persian Treatise on Sufism*, diterjemahkan oleh Suwarjo Muthary dan Abdul Hadi W.M. dengan judul: *Kasyful Mahjub Risalah Persia Tertua tentang Tasawwuf* (Cet. III; Bandung: Mizan, 1994), h. 258.

1

oleh syarat-syarat lain dan disempurnakan oleh dimensi lain seperti amal saleh.

4. Berangkat dari pemahaman bahwa iman memiliki cabang dan sebenarnya di sanalah letak perbedaan-perbedaan.

Patut dicatat, bahwa argumentasi aliran-aliran teologi tentang iman di atas semuanya bersumber dari dua sumber yaitu akal dan wahyu.

B. Pemahaman Neo-Sufisme tentang Iman.

Sejak abad ke-5 H hingga sekarang banyak pemikir Islam mencoba menganalisis perbedaan-perbedaan teologis tentang konsep dasar iman. Imam al-Ghazali (450 H.–505 H.), misalnya dalam karya monumentalnya, *Ihyā Ulūm al-Dīn* telah mencoba mengkajinya dengan pendekatan semantik sehingga al-Ghazali, yang dikenal sebagai pengikut teologi Asy'ariah, tidak lagi memaknai iman seperti pendirinya. Dalam mengkaji, al-Ghazali membandingkan pengertian 'iman' dan 'islam'. Menurutnya, pengertian iman dan islam dapat dilihat dalam tiga macam:

1. Makna sinonim (*mutarādif*), bahwa iman dan islam itu sama berdasarkan QS. al. Dzariyat (51) : 35-36 dan QS. Yunus (10) : 84
2. Makna antonim (*ikhtilāf*) bahwa iman dan islam berbeda makna berdasarkan QS. al-Hujarat (49) : 14
3. Makna Interference (*tadākbul*) bahwa iman dan islam itu tidak dapat dipisahkan berdasarkan hadis Rasulullah dari 'Amr ibn 'Anbasah ketika bertanya kepada Rasulullah:

أي الأعمال أفضل فقال الإسلام فقال أي الإسلام أفضل
فقال: الإيمان (رواه أحمد)

Dari ketiga kategorisasi di atas, al-Ghazali cenderung dengan point ketiga. Ia beralasan bahwa 'iman' adalah inti dari segala perbuatan (*'amal min al-a'māl*), sedang 'islam' harus melibatkan hati (*al-qalb*), ucapan (*al-lisān*) dan perbuatan (*al-jawāriḥ*).

Lebih lanjut al-Ghazali berkata: ucapan dan perbuatan adalah buah (*ʿamar*) sedangkan membenaran (*tajdīq*) adalah tujuan akhir (*natījah*). Seperti ketika menyebutkan 'pohon' maka yang dimaksud adalah termasuk batang, tangkai, dahan, daun, buah dan sebagainya. Begitu juga antara 'islam' dan 'iman'.¹³

Dengan demikian, al-Ghazali memandang bahwa iman harus dieksternalisasi melalui sikap islam. Karena iman adalah bagian internal dan islam adalah bagian eksternal yang harus melibatkan bagian internal, maka iman tidak berarti tanpa disikapi. Karenanya, sikap sangat penting di hadapan iman. Dari sini nampak sekali bahwa al-Gazali telah melakukan pemahaman ulang (*reinterpretation*) terhadap konsep dasar iman sebagaimana yang dianut oleh teologi Asy'ariah awal.

¹³Abū Hāmid Muhammad ibn Muhammad al-Gazālī, *Ihyā Ullūm al-Dīn*, jilid I (Cet. III; Beirut: Dār al-Fikr, 1991), h. 138-139.

Upaya kompromi sekaligus kritik atas Ahlu Sunnah juga pernah dilakukan oleh Ibnu Taimiyyah (661 – 728 H). Dalam bukunya “*Majmū‘ al-Fatāwā*” beliau berkata:

“Patut dicatat bahwa perbedaan yang terjadi dikalangan *Ahl al-Sunnah* selama ini adalah perbedaan redaksional (*tanāzu‘ lafzī*) belaka. Mengapa tidak mengikuti saja argumentasi para fuqaha yang telah sepakat dengan para muhaddis bahwa orang yang melakukan dosa, maka mereka termasuk orang yang melanggar dan diancam (neraka). Pengikut *Ahl al-Sunnah* berkata: Bagaimana iman dengan para Malaikat?. Fuqaha menjawab: iman tanpa melakukan perbuatan baik, tapi sebaliknya, melakukan perbuatan haram, juga berhak untuk divonis berdosa dan harus diganjar.¹⁴

Meskipun Ibnu Taimiyyah mengajak para teolog mengikuti cara-cara fuqaha dalam menyelesaikan masalah teologi dapat dipandang sesuatu yang sulit. Tapi bagaimana pun dalam dunia hukum perbuatan juga dianggap manifestasi iman. Dalam kesempatan yang lain, Ibnu Taimiyyah mendasarkan pemahamannya pada kalimat *syahadatain*. Ikrar *syahadatain* ini oleh Ibnu Taimiyyah dipandang menuntut keterpaduan dan harmonisasi antara pernyataan lidah di mulut, keyakinan di hati dan perbuatan konkrit anggota badan di bawah bimbingan Rasulullah Saw.¹⁵

¹⁴Ahmad ibn Abd al-Halīm ibn Abd al-Salām ibn Taimiyyah, *Majmū‘ al-Fatāwā*, Juz VII, (Damaskus: Dār al-Fikr, 1984), h. 297.

¹⁵Muhammad Amin, *Ijtihad Ibnu Taimiyah dalam Bidang Fikih Islam*, (Cet. I; Jakarta: INIS, 1991), h. 24.

Solusi pemahaman baru tentang Iman dalam perspektif teologis juga pernah diberikan oleh seorang mufassir terkenal, Ibnu Kaḥīr (W. 774 H). Menurutnya, iman memang bermakna *tajdīq* saja ketika tidak menyangkut doktrin terdalam dalam Islam, misalnya ketika saudara Yusuf berkata kepada ayahnya (وما انت بمؤمن لنا لو كنا صا دقين). Akan tetapi iman sebagai tuntutan agama (*al-syar‘ al-matlūb*), maka keyakinan, pengakuan lisan dan implementasi konkrit adalah mesti. Ibnu Kasīr tidak sendiri, ia mengutip pendapat Ibnu Syihāb al-Zuhrī (l. 50 H). Mufassir pendahulunya, Ibnu Jarīr al-Tabarī (w. 316 H) yang ingin menerjemahkan iman dengan keyakinan, ucapan, dan perbuatan (*i’tiqādan, qaulan, dan ‘amalan*).¹⁶

Berdasarkan pendapat dari para ulama yang hidup di tiga generasi di atas, dapat dikatakan bahwa konsep teologis tentang iman telah membumi dan lebih berwawasan sosio-religius. Artinya, konsep teologis awal tentang iman telah mengalami redefinisi, khususnya pada teologi Asy’ariah dan aliran semacamnya. Al-Gazali, yang sudah menjadi pengetahuan umum, adalah Asy’ariah secara rasional telah menggeser konsep semula. Ibnu Taimiyyah yang terkenal dengan metode literal dalam memahami *naj* dan menolak *ta’wil*, begitu rasional menguraikan pemahamannya tentang *syahadatain* dalam hubungannya dengan konsep iman, begitu juga dengan Ibnu Kaḥīr.

¹⁶Abu al-Fidā Ibn Kasīr, *Tafsīr al-Qur’ān al-Azīm*, Jilid I (Mesir: Maktabah al-Qayyimah, 1993), h. 40.

Pertanyaan yang kemudian muncul, mengapa konsep iman yang mencakup *tajdīq*, *ma'rifab* dan *'amal* menjadi lebih langgeng (*survive*) dibanding dengan iman dalam arti *tajdīq* atau *ma'rifab* saja. Hipotesis sementara, boleh jadi, karena perkembangan peradaban umat manusia semakin rasional, terutama di dunia akademik, sementara konsep iman yang diperkenalkan oleh Mu'tazilah lebih rasional karena berbasis akal. Bahkan, perbedaan yang mendasar pada masa-masa awal, dikalangan teolog, saat ini cenderung kabur. Terdapat ilmuan yang mengklaim diri pengikut Asy'ari, tapi dalam pemahaman agamanya cenderung sangat rasional mendekati rasionalitas Mu'tazilah, sehingga yang terjadi, banyak ilmuan yang sangat mandiri dalam pemahaman agamanya.

Gejala tersebut, sesungguhnya, sangat terlihat pada kaum terpelajar (*educated people*), sementara pada komunitas terbelakang (*uneducated people*) cenderung pemahaman iman sebagai *tasdīq* masih statis. Itulah sebabnya, barangkali, Muhammad Abduh (1849 M.–1905 M.) membagi manusia atas golongan *khawas* dan *awam*. Kaitannya dengan iman, Abduh berpendapat bahwa hanya kaum *khawas* yang mampu mengetahui Tuhan dan alam ghaib, sedangkan kaum *awam* tidak mampu. Oleh karena itu, bagi kaum *awam* iman dipahami sebagai *tajdīq* saja, yang oleh Abduh disebut *imān taqlidī*, sedang iman orang-orang *khawas* disebut *imān haqīqī*.

17

¹⁷Harun Nasution, *Muhammad Abduh dan Teologi Rasional Mu'tazilah* (Cet. I; Jakarta: UI-Press, 1987), h. 90.

Kajian iman yang lebih membumi, misalnya kajian semantik Toshiko Izutsu, Professor Studi Kebudayaan dan Bahasa pada Universitas Keio, Tokyo, dalam bukunya *Ethico-Religious Concept in the Qur'an*. Dalam memulai kajiannya Izutsu mengutip banyak ayat-ayat al-Qur'an. Penulis dalam kaitan pembahasan cukup mengambil dua ayat dalam Q.S. al-Anfāl (8): 2 – 4 dan satu ayat dalam Q.S. al-Taubah (9): 112.

إِنَّمَا الْمُؤْمِنُونَ الَّذِينَ إِذَا ذُكِرَ اللَّهُ وَجِلَتْ قُلُوبُهُمْ وَإِذَا تُلِيَتْ عَلَيْهِمْ آيَاتُهُ زَادَتْهُمْ إِيمَانًا وَعَلَىٰ رَبِّهِمْ يَتَوَكَّلُونَ (2) الَّذِينَ يُقِيمُونَ الصَّلَاةَ وَمِمَّا رَزَقْنَاهُمْ يُنْفِقُونَ (3) أُولَٰئِكَ هُمُ الْمُؤْمِنُونَ حَقًّا لَهُمْ دَرَجَاتٌ عِنْدَ رَبِّهِمْ وَمَغْفِرَةٌ وَرِزْقٌ كَرِيمٌ (4)

'Sesungguhnya orang-orang yang beriman itu adalah mereka yang apabila disebut nama Allah gemetarlah hati mereka, dan apabila dibacakan kepada mereka ayat-ayatNya bertambahlah iman mereka (karenanya) dan kepada Tuhanlah mereka bertawakkal, Sesungguhnya orang-orang yang beriman itu adalah mereka yang apabila disebut nama Allah gemetarlah hati mereka, dan apabila dibacakan kepada mereka ayat-ayatNya bertambahlah iman mereka (karenanya) dan kepada Tuhanlah mereka bertawakkal, (yaitu) orang-orang yang mendirikan shalat dan yang menafkahkan sebagian dari rezki yang Kami berikan kepada mereka. (yaitu) orang-orang yang mendirikan shalat dan yang menafkahkan sebagian dari rezki yang Kami berikan kepada mereka. Itulah orang-orang yang beriman dengan sebenar-benarnya. Mereka akan memperoleh beberapa derajat ketinggian di sisi Tuhannya dan ampunan serta rezki (nikmat) yang mulia.'

التَّائِبُونَ الْعَابِدُونَ الْحَامِدُونَ السَّائِحُونَ الرَّاكِعُونَ السَّاجِدُونَ الْآمِرُونَ
بِالْمَعْرُوفِ وَالنَّاهُونَ عَنِ الْمُنْكَرِ وَالْحَافِظُونَ لِحُدُودِ اللَّهِ وَبَشِّرِ
الْمُؤْمِنِينَ (112)

'Mereka itu adalah orang-orang yang bertaubat, yang beribadat, yang memuji (Allah), yang melawat, yang ruku', yang sujud, yang menyuruh berbuat ma'ruf dan mencegah berbuat mungkar dan yang memelihara hukum-hukum Allah. Dan gembirakanlah orang-orang mu'min itu.'

Pada surah pertama (al-Anfāl), Izutsu mengatakan bahwa gambaran orang yang beriman dalam ayat di atas adalah orang yang benar-benar saleh yang dalam hatinya selalu disebutkan asma Allah, dan ini cukup membangkitkan perasaan khidmat yang mendalam serta orang yang keseluruhan hidupnya ditentukan oleh dorongan hatinya yang benar-benar mendalam . Ayat yang kedua menurut Izutsu, menunjukkan manifestasi luar dari kesalihan. Keyakinan (iman) yang sungguh-sungguh akan menghasilkan motif yang paling kuat mendorong manusia berbuat baik, kalau tidak, maka imannya belum sungguh-sungguh. Sikap bertaubat, ibadah, bersyukur adalah unsur yang memberikan ciri keimanan Islam yang tertinggi yang harus diwujudkan dalam perbuatan baik (*jalibāt*). Selanjutnya, mereka harus menemukan ekspresi pada setiap tindakan dalam hubungan

antar manusia, yang dalam ayat-ayat di atas disebut *al-‘āmirūn bi al-ma’rūf wa al-nāhūna ‘an al-munkar*.¹⁸

Meskipun kajian di atas jauh dari motivasi teologis, Izutsu tetap memahami iman tidak sekedar keyakinan tetapi lebih dari itu iman adalah pendorong untuk melakukan amal saleh. Lebih maju lagi Nurcholish Madjid secara eksplisit mensejajarkan iman dengan kebaikan atau perbuatan baik.¹⁹ Berbeda dengan kedua pemikir kontemporer di atas, pemikir Muslim Syiah berkebangsaan Iran, Murtadha Muthahhari berpendapat bahwa iman harus dikenali lewat ilmu pengetahuan. Karena iman, menurutnya, akan diliputi takhayul dan mitos tanpa sains.²⁰ Dengan demikian, Muthahhari beranggapan bahwa iman itu tidak dapat berdiri sendiri tanpa harus ditumbuhkan lewat aksi konkrit, salah satunya dengan ilmu pengetahuan.

Yang jelas, konsepsi teologis tentang iman selalu mengalami dinamika, sehingga tidak lagi selalu mengacu pada ortodoksi pemahaman keagamaan menurut perspektif

¹⁸Toshiko Izutsu, *Ethico-Religious Concept in The Qur'an* diterjemahkan oleh Agus Fahri Husein dengan judul: *Konsep-Konsep Etika Religius dalam Qur'an* (Cet. I; Yogyakarta: Tiara Wacana, 1993), h. 222.

¹⁹Nurcholish Madjid, "Islam, Iman dan Ihsan Sebagai Trilogi Ajaran Ilahi" dalam Budhy Munawwar Rahman (ed), *Kontekstualisasi Doktrin Islam Dalam Sejarah* (Cet. II; Jakarta: Paramadina, 1995), h. 471.

²⁰ Murtadha Mutahhari, *Perspektif al-Qur'an Tentang Manusia dan Agama*, disunting oleh Haidar Bagir (Cet.X; Bandung: Mizan, 1998), h. 78.

teologi klasik, melainkan dalam perjalanan sejarah telah mengalami pengembangan-pengembangan akademik dan cenderung mengaburkan paradigma teologi awal.

Meskipun teologi yang berbasis akal lebih cepat berkembang dibandingkan teologi yang berbasis wahyu. Akan tetapi tidak dinafikan bahwa akal yang tidak didampingi oleh wahyu akan mudah terombang dalam gelombang pergulatan pemikiran (*al-gazwat al-fikri*). Lagi pula, iman dalam definisi apapun mengakui sebagai dimensi terdalam dalam diri seorang mukmin, sedangkan akal sebagai refleksi fenomenal dari iman.

D. Penutup

Dalam bagian penutup ini, akan dikemukakan beberapa kesimpulan berdasarkan uraian terdahulu.

1. Wilayah iman dalam konsep teologis adalah membenaran (*tajdiq*), pengetahuan tentang Tuhan (*ma'rifah*) dan amal shaleh (*amal*).
2. Iman dalam konsep teologis, ada yang menyatakan tidak berpengaruh terhadap perbuatan manusia. Paham tersebut dianut oleh teologi yang mengatakan iman hanya *tajdiq* dan *ma'rifah*. Ada juga yang mengatakan iman sangat berpengaruh pada perbuatan manusia. Paham ini dianut oleh teologi yang berpendapat bahwa iman itu berarti amal.
3. Perdebatan-perdebatan teologis, dalam perjalanan sejarah ilmu pengetahuan akan selalu berkembang ke arah yang lebih rasional. Oleh karena itu, konsep iman yang lebih

rasional akan lebih cepat disikapi dari pada konsep iman yang berbasis wahyu semata.

II. *RIDHA*: AJARAN TASAWUF MENGASAH SIKAP KOSMOPOLITAN

A. Pendahuluan

Setiap membaca hadis yang lengkap rangkaian sanad dan matannya, kita akan selalu bertemu dengan kata *radhiyallahu 'anhu*, do'a untuk memohon keridaan Allah swt. kepada periwayat, terutama periwayat level sahabat. Do'a singkat itu bukan sekedar mendo'akan agar Allah meridai arwah mereka, tetapi juga keridaan yang pohonkan itu sendiri memiliki makna yang sangat sakral dan esensial. Sakral karena keridaan Allah merupakan kondisi yang sangat identik dengan sifat pemurah-Nya dan esensial karena keridaan adalah puncak cita-cita seorang hamba terhadap Sang Maha Pengasih, sebagaimana puncak cita-cita seorang anak adalah keridaan kedua orang tua (*ridhallabi fi ridha al-walidayn*).²¹

Jika ditarik ke dalam kehidupan manusia zaman kini, agaknya sifat mudah "meridai" realitas pahit maupun manis yang menimpa mereka tidak lagi dianggap sikap yang penting. Padahal, begitu banyak penyakit sosial yang dapat disembuhkan dengan sikap rida, semisal kebencian yang anarkis, hujat menghujat dan semacamnya, sementara menurut Suhrawardi, rida itu adalah menghilangkan

²¹ Browsing *Mausu'ah al-Hadith al-Syarif* (CD Hadis) Versi 2.00, Edisi Kedua (Syarikah al-Baramij al-Islamiyah al-Dauliyah, 1991-1997). Hadis di atas, sanadnya bersambung, tidak *illat* dan tidak *syadz*, seluruh periwayatnya *tsiqah*. Dengan demikian, hadis ini berkualitas *shahih*.

kebencian dalam hati karena alasan apapun.²² Proses menuju demokrasi yang berlangsung di bumi nusantara ini sedang mempertontonkan apa yang sama sekali berseberangan dengan cita-cita keridaan dalam maknanya yang paling dalam.

Meskipun kajian yang intens mengenai rida hanya berlangsung dalam ranah tasawuf, tetapi rupanya bisa dieksternalisasikan dalam kehidupan sosial. Di sinilah pentingnya masalah ini diangkat menjadi bahasan yang lebih mendalam. Pembahasan tentang rida dieksplorasi dari perspektif hadis, karena di samping sebagai tuntutan formal, juga karena pembahasan tentang "rida" dalam hadis lebih menjelaskannya secara praktis dibandingkan dengan al-Qur'an.

Uraian di atas melahirkan suatu permasalahan, bagaimana konsep *ridha* dipandang dari perspektif Hadis Nabi?. Uraian permasalahan ini meniscayakan munculnya sejumlah pembahasan seputar apa esensi dari istilah *ridha* dalam Hadis Nabi? bagaimana mencapai puncak keridaan? dan apa pengaruh *ridha* dalam menyikapi kehidupan nyata?

B. Kajian Kehujjahan Hadis tentang *al-Ridha*

1. *Takhrij al-Hadith*

Penelusuran hadis melalui CD Hadis dilakukan dengan dua cara (1) menelusuri hadis melalui lafaz (*al-bahth al-lafzhi*),

²² Syekh Syihabuddin 'Umar Suhrawardi, *'Awarif al-Ma'arif* diterjemahkan oleh Ilma Nugrahani Ismail dengan judul *'Awarif al-Ma'arif: Puncak Pengetahuan Abli Makrifat* (Cet. I; Bandung: Pustaka Hidayah, 2007), h. 183.

dan (2) menelusuri hadis melalui tema (*al-babth al-maudhu'i*). Penelusuran melalui lafaz *radhiya* dan berbagai derivasinya berhasil mengeluarkan sekitar 613 hadis dengan perincian sebagai berikut:

- a. Term *yardha* sebanyak 344 hadis, 57 hadis dalam *Shahih al-Bukhari*, 44 hadis dalam *Shahih Muslim*, 21 hadis dalam *Sunan al-Turmudzi*, 24 hadis dalam *Sunan al-Nasa'i*, 21 hadis *Sunan Ibnu Majah*, 133 hadis dalam *Musnad Ahmad ibn Hanbal*, 15 hadis dalam *Muwaththa' Malik*, 13 hadis dalam *Sunan al-Darimi* dan 22 hadis pada *Sunan Abu Dawud*.
- b. Term *taradhin* ditemukan sebanyak 12 hadis, 4 hadis dalam *Shahih al-Bukhari*, 2 hadis dalam *Shahih Muslim*, 2 hadis dalam *Sunan al-Turmudzi*, 1 hadis dalam *Sunan al-Nasa'i*, 1 hadis dalam *Sunan Ibnu Majah*, 1 hadis dalam *Musnad Ahmad ibn Hanbal*.
- c. Term *ridha* ditemukan sebanyak 199 hadis, 14 hadis dalam *Shahih al-Bukhari*, 8 hadis dalam *Shahih Muslim*, 17 hadis dalam *Sunan al-Turmudzi*, 12 hadis dalam *Sunan al-Nasa'i*, 11 hadis dalam *Sunan Ibnu Majah*, 37 hadis dalam *Musnad Ahmad ibn Hanbal*, 3 hadis dalam *Muwaththa' Malik*, 7 hadis dalam *Sunan al-Darimi* dan 9 hadis dalam *Sunan Abu Dawud*.
- d. Term *ridhwan* sebanyak 64 hadis, 11 hadis dalam *Shahih al-Bukhari*, 5 hadis dalam *Shahih Muslim*, 8 hadis dalam *Sunan al-Turmudzi*, 2 hadis dalam *Sunan al-Nasa'i*, 2 hadis dalam *Sunan Ibnu Majah*, 17 hadis dalam *Musnad Ahmad ibn Hanbal*, 1 hadis dalam *Muwaththa' Malik* dan 2 hadis dalam *Sunan al-Darimi* dan 16 hadis dalam *Sunan Abu Dawud*.
- e. Term *mardhab* sebanyak 29 hadis dengan 7 hadis dalam *Shahih al-Bukhari*, 1 hadis dalam *Shahih Muslim*, 3 hadis dalam *Sunan al-Nasa'i*, 2 hadis dalam *Sunan Ibnu Majah*, 14

- hadis dalam *Musnad Ahmad ibn Hanbal*, dan 2 hadis dalam *Sunan al-Darimi*.
- f. Term *radhin* sebanyak 39 hadis, 10 hadis dalam *Shahih al-Bukhari*, 4 hadis dalam *Shahih Muslim*, 4 hadis dalam *Sunan al-Turmudzi*, 4 hadis dalam *Sunan al-Nasa'i*, 2 hadis dalam *Sunan Ibnu Majah* dan 13 hadis dalam *Musnad Ahmad ibn Hanbal* dan 2 hadis dalam *Sunan al-Darimi*.²³

Adapun penelusuran melalui tema didapatkan sebanyak 38 Hadis, baik yang menggunakan lafaz *ridha* secara langsung maupun tidak.

Penggunaan term-term di atas dalam hadis mengarah kepada beberapa makna, antara lain:

- a. *Ridha* yang berhubungan dengan transaksi ekonomi, misalnya:

حَدَّثَنَا نَصْرُ بْنُ عَلِيٍّ حَدَّثَنَا أَبُو أَحْمَدَ حَدَّثَنَا يَحْيَى بْنُ أَيُّوبَ وَهُوَ
الْبَجَلِيُّ الْكُوفِيُّ قَالَ سَمِعْتُ أَبَا زُرْعَةَ بْنَ عَمْرٍو بْنَ جَرِيرٍ يُحَدِّثُ عَنْ
أبي هُرَيْرَةَ عَنِ النَّبِيِّ صَلَّى اللَّهُ عَلَيْهِ وَسَلَّمَ قَالَ لَا يَتَفَرَّقَنَّ عَنْ بَيْعٍ إِلَّا
عَنْ تَرَاضٍ²⁴

²³ Lihat "Mausu'ah al-Hadith al-Syarif" *loc.cit.* Khusus untuk lafaz *radhiya*, dalam bentuk *fi'l madhi*, setelah menelusuri melalui CD Hadis, didapati sebanyak 7823 hadis. Problem yang ditemui setelah memeriksa hadis yang begitu banyak ini adalah seluruh hadis yang dirujuk adalah pada lafaz *radhiyallahu 'anhu*. Karena itu, lafaz *radhiya* ditelusuri lewat *al-Mu'jam* dan ditemukan sebanyak 31 hadis. Lihat A.J. Wensinck, *al-Mu'jam al-Mufabras li Alfazh al-Abadith al-Nabawi* (Leiden: E.J.Brill, 1943), h. 266-7.

²⁴ Abu 'Abdillah Muhammad ibn Yazid al-Qazwini, *Sunan Ibnu Majah* (Beirut: Dar al-Fikr, 1995 M./1415 H.), h. 687.

b. *Ridha* yang berhubungan dengan interaksi suami istri, misalnya:

3
حَدَّثَنَا مُحَمَّدٌ أَخْبَرَنَا عَبْدُهُ عَنْ هِشَامِ بْنِ عُرْوَةَ عَنْ أَبِيهِ عَنْ عَائِشَةَ رَضِيَ اللَّهُ عَنْهَا قَالَتْ قَالَ رَسُولُ اللَّهِ صَلَّى اللَّهُ عَلَيْهِ وَسَلَّمَ إِنِّي لَأَعْرِفُ غَضَبَكَ وَرِضَاكَ قَالَتْ قُلْتُ وَكَيْفَ تَعْرِفُ ذَلِكَ يَا رَسُولَ اللَّهِ قَالَ إِنَّكَ إِذَا كُنْتَ رَاضِيَةً قُلْتَ بَلَى وَرَبِّ مُحَمَّدٍ وَإِذَا كُنْتَ سَاخِطَةً قُلْتَ لَا وَرَبِّ إِبْرَاهِيمَ قَالَتْ قُلْتُ أَجَلٌ لَسْتُ أَهَاجِرُ إِلَّا اسْمَكَ²⁵

c. *Ridha* yang berhubungan dengan relasi hamba dengan Tuhan, misalnya:

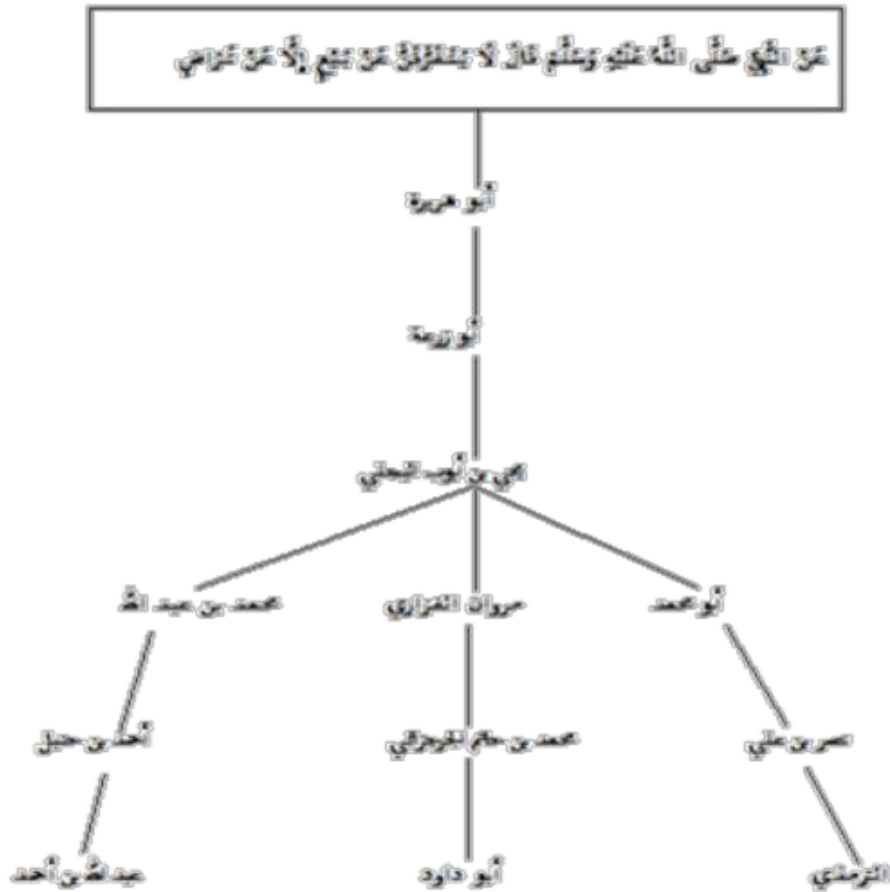
حَدَّثَنَا قُتَيْبَةُ حَدَّثَنَا اللَّيْثُ عَنْ الْحَكِيمِ بْنِ عَبْدِ اللَّهِ بْنِ قَيْسٍ عَنْ عَامِرِ بْنِ سَعْدٍ عَنْ سَعْدِ بْنِ أَبِي وَقَّاصٍ عَنْ رَسُولِ اللَّهِ صَلَّى اللَّهُ عَلَيْهِ وَسَلَّمَ قَالَ مَنْ قَالَ حِينَ يَسْمَعُ الْمُؤَذِّنَ وَأَنَا أَشْهَدُ أَنْ لَا إِلَهَ إِلَّا اللَّهُ وَحْدَهُ لَا شَرِيكَ لَهُ وَأَنَّ مُحَمَّدًا عَبْدُهُ وَرَسُولُهُ رَضِيَتْ بِاللَّهِ رَبًّا وَبِمُحَمَّدٍ رَسُولًا وَبِالْإِسْلَامِ دِينًا غُفِرَ لَهُ ذَنْبُهُ²⁶

²⁵ Abu 'Abdillah ibn Isma'il ibn Ibrahim ibn al-Mugirah ibn Bardazbah al-Bukhari, *Shahih al-Bukhari*, Juz VII (Cet.I; Beirut: Dar al-Kutub al-'Ilmiyah, 1992M/1412H), h. 119-20.

²⁶ Abu 'Isa Muhammad ibn 'Isa ibn Surah al-Turmudzi, *Sunan al-Turmudzi*, Juz III (Cet.I; Beirut: Dar al-Kutub al-'Ilmiyah, 2000M/1421H), h. 331.

2. *I'tibar al-Sanad*

Skema Hadis I



1. Data Sanad Hadis I²⁷

Rawi I/Sanad VI

Abu Hurairah yang bernama lengkap 'Abd al-Rahman ibn Shahr al-Dusi al-Yamani, mempunyai *kunyah* Abu Hurairah. Ia menerima dan meriwayatkan hadis di Madinah

²⁷ Penelitian terhadap seluruh periwayat dalam hadis ini dilakukan melalui *Mausu'ab al-Hadith al-Syarif* (CD Hadis) Versi 2.00, Edisi Kedua (Syarikah al-Baramij al-Islamiyah al-Dauliyah, 1991-1997).

hingga wafatnya di kota yang sama tahun 57 H. Murid yang meriwayatkan hadis darinya antara lain Ibrahim ibn Isma'il, Abu al-Rabi', **Abu Zur'ah ibn 'Amr ibn Harir ibn 'Abdillah** dan 'Abdullah ibn Huzaifah. Abu Hurairah dikenal sebagai sahabat yang paling agresif dalam meriwayatkan hadis dari Nabi saw. Selain langsung dari Nabi, Abu Hurairah juga mengambil hadis dari empat orang sahabat (*al-**khulafa al-Rasyidin***) di samping dari sahabat berpengaruh lainnya seperti 'À'isyah ra., Ubay ibn Ka'b dan Ibnu 'Abbas.

Rawi II/Sanad V

Abu Zur'ah mempunyai nama lengkap Abu Zur'ah ibn 'Amr ibn Harir ibn 'Abdillah. Ia mempunyai *kunyah* Abu Zur'ah dan termasuk dari level (*Thabaqat*) Tabi'in pertengahan (*al-wustha min al-thabi'in*). Kota Kufa, Iraq merupakan tempat beredar hadisnya. Di antara guru-gurunya terdapat nama seperti **'Abd al- Rahman ibn Shahr** (Abu Hurairah), 'Abdullah ibn Amr ibn al-'Awsh. Sementara muridnya antara lain al-Harits ibn Yazid dan 'Amr ibn Sa'id (Abu Sa'id), **Yahya ibn Ayyab ibn Abu Zur'ah ibn 'Amr ibn Jarir** dan Yahya ibn Sa'id ibn Hayyan. Menurut kritikus hadis, Abu Zur'ah dapat diperpegangi riwayatnya baik dari aspek kepribadian (keadilan) maupun keilmuan (*ke-Dhabith-an*). Menurut Yahya ibn Sa'id, ia termasuk *tsiqab*, Ibnu Harrasy mengatakan *Shaduq tsiqab* dan Ibnu Hibban mengatakan ia disebutkan dalam deretan orang-orang *tsiqab* (*dzakarahu fi al-tsiqat*).

Rawi III/Sanad IV

Yahya ibn Ayyub al-Bajli adalah Yahya ibn Ayyub ibn Abi Zur'ah ibn 'Amr ibn Jarir. Ia termasuk elit *tabi' al-*

tabi'in (kibar al-atba') dan menebarkan hadisnya di kota Kufa. Di antara sumber hadisnya terdapat nama-nama seperti al-Hakm ibn 'Utaibah, 'Amir ibn Syarahil, **Abu Zur'ah ibn 'Amr ibn Harir ibn 'Abdillah** dan 'Ubaidillah ibn Zuhr. Orang-orang yang mengambil hadis darinya, antara lain 'Abdullah ibn al-Mubarak ibn al-Wadih, **Muhammad ibn 'Abdillah ibn al-Zubair ibn 'Umar ibn Dirham** (Abu Ahmad), Muhammad ibn 'Ubaidillah ibn Abi Umayyah dan Marwan ibn Mu'awiyah ibn al-Harits. Bagi kritikus hadis, reputasi Yahya ibn Ayyub dalam periwayatan hadis dinilai beragam. Menurut al-Zubair, Ibnu Hibban dan al-Zahb Ia adalah *tsiqab*, sementara Yahya ibn Mu'ayyan dan Ya'qub ibn Sufyan menilainya dengan sebutan *la ba'sa bib* dan Yahya ibn Mu'in menilainya *dba'if*.

Rawi IV/Sanad III

Abu Ahmad adalah Muhammad ibn 'Abdillah ibn al-Zubair ibn 'Umar ibn Dirham. Ia termasuk ke dalam level *tabi' al-tabi'in* kecil dan kota tempat menetapnya adalah Kufa, sementara tempat wafatnya di al-Ahwaz tahun 203 H. Gurugurunya antara lain Sufyan ibn 'Uyainah ibn 'Imran, Yunus ibn Ishaq ibn 'Amr ibn 'Abdillah, **Yahya ibn Ayyub ibn Abi Zur'ah ibn 'Amr ibn Jarir** dan Ibrahim ibn Rahman ibn Hazm. Adapun muridnya antara lain Ibrahim ibn Sa'id (Abu Ishaq), Zuhair ibn Harb ibn Syadad (Abu Haitsamah), **Nashr ibn 'Ali ibn Nashr ibn Shahban** (Abu 'Amr) dan Yunus ibn Musa ibn Rasyid ibn Bilal. Menurut kritikus hadis, Abu Ahmad adalah periwayat yang seringkali membuat kesalahan dalam hadis (*katsir al-khatha' fi al-Hadits*) demikian menurut Ahmad ibn Hanbal. Tetapi Yahya ibn Mu'in, Ibnu Namir dan al-'Ajali menilainya *tsiqab*, Abu Zur'ah al-Razi

mengatakan *shaduq* dan Abu Khatim al-Razi mengatakan ia adalah pemelihara hadis (*Hafizh li al-Hadits*)

Rawi V/Sanad II

Nashr ibn 'Ali bernama lengkap Nashr ibn 'Ali ibn Nashr ibn Shahban dan menyandang *kunyah* Abu 'Amr. Ia termasuk ke dalam level setelah *tabi' al-tabi'in* (*kibar tabi' al-atba'*) yang hidup di abad ketiga semasa dengan Abu Muhammad. Ia banyak menyebarkan hadisnya di kota Bashrah hingga menemui ajalnya di kota yang sama tahun 250 H. Gurunya antara lain Zakariya ibn Yahya ibn 'Umarah (Abu Yahya), Sufyan ibn 'Uyainah ibn Abi 'Imran Maimun (Abu Muhammad), **Muhammad ibn 'Abdillah ibn al-Zubair ibn 'Umar ibn Dirham** (Abu Ahmad) dan Muhammad ibn Bakr ibn 'Utsman. Sementara muridnya antara lain Ahmad ibn 'Ali ibn Sa'id (Abu Bakr).

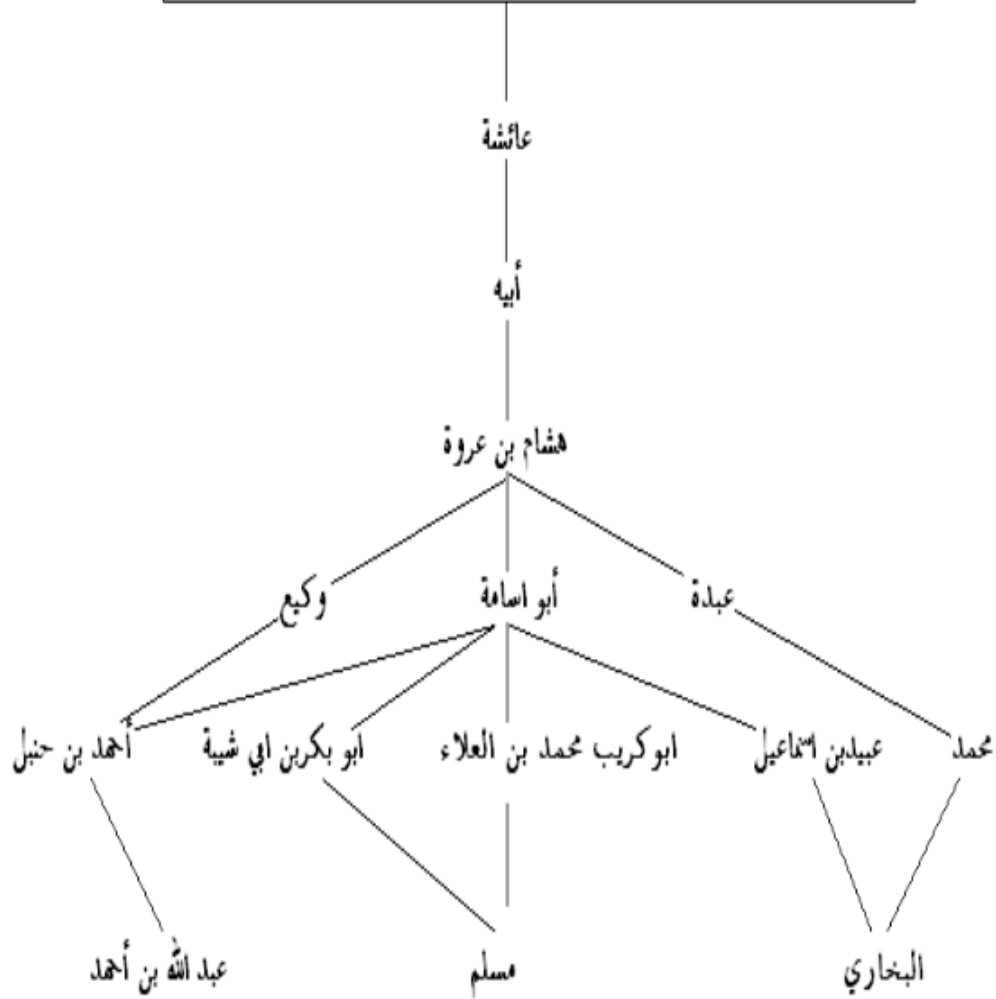
Rawi VI/Sanad I

Mukharrij al-Hadits, Abu 'Isa Muhammad ibn 'Isa ibn Surah al-Turmudzi

Berikut adalah skema sanad untuk hadis kedua tentang *ridha* yang terkait dengan interaksi antara suami dengan istri.

Skema Hadis II

قَالَ رَسُولُ اللَّهِ صَلَّى اللَّهُ عَلَيْهِ وَسَلَّمَ إِنِّي لَأَعْرِفُ عَصَاكَ وَرِضَاكَ
 قَالَتْ قُلْتُ وَكَيْفَ تَعْرِفُ ذَلِكَ يَا رَسُولَ اللَّهِ قَالَ إِنَّكَ إِذَا كُنْتَ رَاضِيَةً قُلْتُ بَلَى وَرَبِّ مُحَمَّدٍ
 وَإِذَا كُنْتَ سَاحِطَةً قُلْتُ لَا وَرَبِّ إِبْرَاهِيمَ قَالَتْ قُلْتُ أَجَلٌ لَسْتُ أَفَاجِرُ إِلَّا اسْمَكَ



1. Data Sanad Hadis II²⁸

Penelitian terhadap sanad ini fokus pada jalur Ahmad ibn Hanbal. Jalur ini dianggap representatif setelah meneliti pula jalur Bukhari dan Muslim, di mana kedua jalur tersebut berkualitas *Shahih*. Berikut penjelasan singkat mengenai periwayat hadis melalui jalur Ahmad.

Rawi I/Sanad VI

'A'isyah bint Abi Bakr al-Shiddiq. Ia adalah salah seorang istri Rasulullah saw. Panggilannya (*kunyah*) Ummu 'Abdillah dan digelari *umm al-mu'minin*. Aktivitas periwatannya berada di Madinah hingga wafatnya tahun 58 H. Selain Nabi sumber hadisnya antara lain berasal dari al-Harits ibn Hisyam ibn al-Mugirah, Fatimah bint Rasulullah, dan *al-kebulafa al-rasyidân*. Sementara yang mengambil hadis darinya, antara lain Ummu Kaltsâm bint Abi Bakr al-Shiddiq, Ummu Salim bint Malik, Anas ibn Malik ibn al-Nadhr dan **'Urwah ibn al-Zubair ibn al-'Awam**. Adapun kualitas kepribadian dan intelektualnya, ulama hadis menempatkannya pada posisi orang-orang yang terjamin di sisi Rasulullah saw.

Rawi II/Sanad V

Abihi yang dimaksud adalah **'Urwah ibn al-Zubair ibn al-'Awam ibn Khuwailid ibn Asad ibn 'Abd al-'Izzi ibn Qash**. Ia biasa dipanggil Abu 'Abdillah dan merupakan periwayat level pertengahan dari Tabi'in (*wushta min al-tabi'in*). Aktivitas periwatannya di Madinah hingga wafatnya tahun 93 H.

²⁸ Penelitian terhadap seluruh periwayat dalam hadis ini dilakukan melalui *Mausu'abah al-Hadith al-Syarif* (CD Hadis) Versi 2.00, Edisi Kedua (Syarikah al-Baramij al-Islamiyah al-Dauliyah, 1991-1997).

Di antara gurunya terdapat nama-nama Usamah bint Zaid ibn Haritsah ibn Marhabil, Asma' bint Abi Bakr al-Shiddiq dan **'A'isyah bint Abi Bakr al-Shiddiq**. Sementara muridnya antara lain putranya sendiri, **Hisyam ibn 'Urwah ibn al-Zubair ibn al-'Awam**, Ibrahim ibn 'Aäiyah ibn 'Iyyas dan al-Munir ibn al-Mugirah. Adapun penilaian ulama rijal terhadap 'Urwah antara lain, al-Zuhri berkata "Ia laksana lautan yang tak terhingga kedalamannya" Sufyan ibn 'Uyainah berkata "Ia adalah orang yang pelaiing mengetahui hadis 'A'isyah". Kritikus lain seperti al-'Ajali dan Ibnu Hibban menilainya *tsiqab*.

Rawi III/Sanad IV

⁶**Hisyam ibn 'Urwah** bernama lengkap **Hisyam ibn 'Urwah ibn al-Zubair ibn al-'Awam**. Ia merupakan generasi Tabi'in kecil (*al-shugra min al-thabi'in*) dan biasa dipanggil Abu al-Munir. Aktivitas periwayatan hadisnya di kota Madinah hingga wafatnya tahun 145 H.

Di antara guru-gurunya adalah 'Umar ibn 'Abdillah ibn 'Umar ibn al-Khaththab, 'Abd al-Rahman ibn ⁶al-Qasim ibn Muhammad ibn Abu Bakr al-Shiddiq dan **'Urwah ibn al-Zubair ibn al-'Awam ibn Khuwailid ibn Asad ibn 'Abd al-'Izzi ibn Qashi**. Sementara muridnya antara lain Abban ibn Yazid, Jannadah ibn Salam ibn Khalid dan **Hammad ibn Usamah ibn Zaid**.

Menurut Kritikus hadis, Hisyam adalah *tsiqab* demikian menurut Muhammad ibn Sa'd, Ya'qub ibn Syaibah, al-'Ajali dan Ibnu Hibban. Bahkan, Abu Hatim al-Razi mentakan bahwa "Ia adalah termasuk Imam dalam bidang hadis"

Rawi IV/Sanad III

Abu Usamah, bernama lengkap Hammad ibn Usamah ibn Zaid atau biasa dipanggil Abu Usamah. Ia termasuk generasi *Tabi' al-Tabi'in* kecil yang aktifitas perwayatannya kebanyakan di kota Kufah dan pada kota yang sama Ia wafat tahun 201 H.

Ia berguru Hadis kepada antara lain Sulaiman ibn Sirah, 'Abd al-Rahman ibn Yazid ibn Jabir, 'Abdullah ibn Mubarak ibn Wadhih, **Hisyam ibn 'Urwah ibn al-Zibair ibn al-Awam** dan al-Walad ibn 'Abdillah ibn Jami'. Sementara yang berguru kepadanya antara lain **Ahmad ibn Hanbal**.

Menurut penilai ulama rijal reputasi Aba Usamah berada pada peringkat *tsiqah* begitu menurut Yahya ibn Mu'in, al-Ajali dan Ibnu Hibban. Menurut Ahmad ibn Hanbal "Ia *tsiqah tsabat* hampir tidak pernah keliru" menurut Muhammad ibn Sa'd "Ia *tsiqah ma'man* jika mudallis, Ia selalu menjelaskan mengapa ia bertadlis"

Rawi V/Sanad II

Mukharrij al-Hadits Ahmad ibn Hanbal.

Selanjutnya, akan ditampilkan skem hadis ketiga, yaitu hadis *ridha* yang terkait dengan relasi hamba dengan Tuhannya.

Skema Hadis III

عَنْ رَسُولِ اللَّهِ صَلَّى اللَّهُ عَلَيْهِ وَسَلَّمَ قَالَ مَنْ قَالَ حِينَ يَسْمَعُ الْمُؤَدِّنَ
وَأَنَا أَشْهَدُ أَنْ لَا إِلَهَ إِلَّا اللَّهُ وَحْدَهُ لَا شَرِيكَ لَهُ وَأَنَّ مُحَمَّدًا عَبْدُهُ وَرَسُولُهُ
رَضِيَتْ بِاللَّهِ رَبًّا وَمُحَمَّدٌ رَسُولًا وَبِالْإِسْلَامِ دِينًا عُفِرَ لَهُ ذَنْبُهُ

سعيد بن أبي وقاص

عامر بن سعيد

الحكيم بن عبد الله بن قيش

الليث

قتيبة

الترمذي

1. Data Sanad Hadis III²⁹

Rawi I/Sanad VI

Sa'd ibn Abi Waqqash Malik ibn Uhayb ibn 'Abd al-Manaf ibn Zahrah. Ia dari generasi Sahabat yang dikenal

²⁹ Penelitian terhadap seluruh periwayat dalam hadis ini dilakukan melalui *Mausu'ab al-Hadith al-Syarif* (CD Hadis) Versi 2.00, Edisi Kedua (Syarikah al-Baramij al-Islamiyah al-Dauliyah, 1991-1997).

dengan Abū Ishaq. Aktifitas periwatannya di kota Kufah tetapi meninggal di Madinah tahun 55 H.

Selain dari Nabi saw., Ia juga menerima hadis dari Usamah ibn Zaid ibn Haritsah ibn Syarhabil, dan muridnya terdapat nama **'Amir ibn Sa'id ibn Abi Waqqash**. Adapun penilaian ulama atas kredibilitas dan kapasitas intelektualnya seluruhnya adalah *tsiqab*.

Rawi II/Sanad V

'Amir ibn Sa'id bernama lengkap 'Amir ibn Sa'id ibn Abi Waqqash. Ia merupakan periwat generasi Tabi'in menengah yang periwatannya banyak beredar di kota Madinah hingga wafatnya tahun 104 H.

Di antara gurunya terdapat nama **Sa'd ibn Abi Waqqash Malik ibn Uhayb ibn 'Abd al-Manaf ibn Zahrah** dan muridnya terdapat nama **Hukaim ibn 'Abdullah ibn Qays**. Adapun penilaian ulama rijal atas kredibilitas dan kapasitas intelektualnya seluruhnya adalah *tsiqab*

Rawi III/Sanad IV

Al-Hukaim ibn 'Abdillah ibn Qays merupakan periwat dari generasi sesudah Tabi'in menengah. Aktifitas periwatannya di Kota Muru hingga wafatnya tahun 118 H.

Di antara gurunya terdapat nama **'Amir ibn Sa'id ibn Abu Waqqash** dan muridnya terdapat nama **al-Laits ibn Sa'd ibn 'Abd al-Rahman**. Adapun komentar kritikus hadis mengenai kredibilitas dan kapasitasnya adalah *tsiqab, la ba'tsa bib* dan *shaduq*

Rawi IV/Sanad III

Al-Laits ibn Sa'd ibn 'Abd al-Rahman adalah periwayat generasi prominen Tabi' al-Tabi'in yang lebih dikenal dengan sebutan Abu al-Harits. Aktifitas periwayatannya di kota Muru hingga wafatnya taun 175 H.

Adapun gurunya antara lain adalah **Al-Hukaim ibn 'Abdillah ibn Qays** dan di antara muridnya terdapat nama **Qutaibah ibn Sa'id ibn Jamil ibn Hariq ibn 'Abdillah**. Penelaian kritikus hadis terhadapnya adalah *tsiqab* dan *tsiqab tsabat*.

Rawi V/Sanad II

Qitaibah bernama lengkap Qutaibah ibn Sa'id ibn Jamil ibn Hariq ibn 'Abdillah yang dikenal dengan nama Abu Raja'. Aktifitas periwayatannya di kota Himsh hingga wafatnya tahun 240 H.

Di antara gurunya terdapat nama **al-Laits ibn Sa'd ibn 'Abd al-Rahman** dan muridnya terdapat nama Mukharrij al-Turmudzi.

Rawi VI/Sanad I

Mukharrij, Abu 'Isa Muhammad ibn 'Isa ibn Surah al-Turmudzi, *Sunan al-Turmudzi*

3. Kehujjahan Hadis

Unsur kaedah kesahihan sanad hadis didasarkan pada teori M. Syuhudi Ismail, yaitu: (1) Terjadi persambungan sanad dari *mukharrij* hingga Nabi saw. (2) Seluruh periwayat dalam rangkaian sanad berifat '*adil*' dari aspek kredibilitas

pribadi dan *dhabit* dari segi kapasitas intelektual. (3) Sanad dan matannya bersih dari keanehan (*syadz*) dan cacat (*illat*).³⁰ Berdasarkan hasil penelitian terhadap rangkaian sanad/periwayat dalam hadis di atas, maka dapat diuraikan sebagai berikut:

• **Hadis Pertama:**

1. Dari segi persambungan sanad, dapat dikatakan bahwa rangkaian sanad pada hadis pertama adalah *muttashil al-sanad* (bersambung sanadnya).
2. Dari segi kualitas periwayat, terdapat salah seorang periwayat yakni Yahya ibn Ayyub yang dinilai *dha'if* oleh Yahya ibn Mu'in. Melihat posisi Yahya sebagai *madar hadis* (peredaran hadis) di mana semua periwayat berikutnya harus melalui dia, maka posisinya sangat menentukan dalam kasus hadis ini. Karena itu, dapat dikatakan bahwa rangkaian sanad pada hadis I adalah *syadz* dan mengandung *illat*.

Kesimpulan yang dapat diambil berkenaan dengan tingkat kehujjahan hadis I adalah *dha'if* (lemah). Meskipun demikian, dari segi matan, mungkin masih bisa diakomodir, paling tidak matannya tidak bertentangan dengan kandungan al-Qur'an, yaitu QS. al-Nisa (4): 29.

يَا أَيُّهَا الَّذِينَ آمَنُوا لَا تَأْكُلُوا أَمْوَالَكُمْ بَيْنَكُمْ بِالْبَاطِلِ إِلَّا أَنْ تَكُونَ
بِتِجَارَةٍ عَنْ تَرَاضٍ مِنْكُمْ وَلَا تَقْتُلُوا أَنْفُسَكُمْ إِنَّ اللَّهَ كَانَ بِكُمْ رَحِيمًا

Hai orang-orang yang beriman, janganlah kamu saling memakan harta sesamamu dengan jalan yang batil, kecuali dengan jalan

³⁰ M. Syuhudi Ismail, *Metodologi Penelitian Hadis* (Cet.I; Jakarta: Bulan Bintang, 1992), 63.

perniagaan yang Berlaku dengan suka sama-suka di antara kamu. dan janganlah kamu membunuh dirimu; Sesungguhnya Allah adalah Maha Penyayang kepadamu.

• **Hadis kedua:**

1. Dari segi persambungan sanad, dapat dikatakan bahwa rangkaian sanad pada hadis pertama adalah *muttashil al-sanad* (bersambung sanadnya).
2. Dari segi kualitas periwayat, seluruh rangkaian periwayat mulai dari *mukharrif* yakni Imam Ahmad ibn Hanbal hingga periwayat pada level sahabat yakni Abu Hurairah, seluruhnya dinilai *tsiqah*, yakni terpercaya baik dari aspek kredibilitasnya (*'adil*) maupun dari kapasitas intelektualnya (*dhabith*). Paling rendah penilaian kritikus hadis adalah *la ba'sa bih* (tidak ada masalah).

Setelah memnuhi seluruh unsur kesahihan hadis, baik pada sanad maupun matan, maka dapat disimpulkan bahwa hadis II di atas adalah berkualitas *shahih*. Dengan demikian, hadis II dapat dijadikan hujjah.

• **Hadis ketiga**

1. Dari segi persambungan sanad, dapat dikatakan bahwa rangkaian sanad pada hadis pertama adalah *muttashil al-sanad* (bersambung sanadnya).
2. Dari segi kualitas periwayat, seluruh rangkaian periwayat mulai dari *mukharrif* yakni Imam Turmudzi hingga periwayat pada level sahabat yakni Sa'd ibn Abu Waqqash Malik ibn Uhayb ibn 'Abd al-Manaf ibn Zahrah, seluruhnya dinilai *tsiqah*, yakni terpercaya baik dari aspek kredibilitasnya (*'adil*) maupun dari kapasitas intelektualnya (*dhabith*). Paling rendah penilaian kritikus hadis adalah *la ba'sa bih* (tidak ada masalah).

Berdasarkan penelitian sanad dan matan, hadis III dapat dikategorikan sebagai hadis *shabih* karena telah memenuhi kriteria kesahihan hadis. Dengan demikian, dapat disimpulkan bahwa kecuali hadis pertama, kedua hadis terakhir dapat dijadikan hujjah sebab masuk kategori hadis *shabih*, baik dalam hal *fadha'il al-a'mal* (keutamaan perbuatan) maupun dalam hal yang berhubungan dengan *i'tiqadiyah* (akidah).

Meskipun ideal untuk membahas ketiga pokok bahasan yang dicakup oleh kata *al-ridha* (ekonomi, keluarga dan Hubungan hamba dengan Tuhan), akan tetapi menurut penulis, cukup difokuskan pada satu bahasan saja yakni *al-ridha* dalam pengertian hubungan hamba dengan Tuhan. Alasannya adalah di samping agar pembahasan lebih fokus pada satu masalah saja, penekanan makalah, sebagaimana pada pembahasan kontrak lebih dititik beratkan pada kajian matan sebagai konsekuensi logis dari kajian tematik hadis.

Adapun keputusan penulis membahas masalah ketiga, yakni hubungan hamba dengan Tuhan, karena ketika membentangkan seluruh hadis yang berhubungan dengan kata *ridha* maka yang dominan adalah hadis yang bertemakan "hubungan hamba dengan Tuhan". Lebih dari itu, jika ditelusuri melalui CD Hadis secara tematik, maka seluruh hadis yang dibentangkan adalah hadis yang berhubungan dengan tema di atas. Alasan praktisnya antara lain, penulis lebih tertarik terhadap kajian sufistik ketimbang kajian ekonomi, sementara tema "hubungan hamba dengan Tuhan" lebih mengarah kepada kajian sufistik.

4. *Ridha* Allah: Suatu Jihad Spiritual

A. Pengertian *Ridha*

Bagi masyarakat Indonesia, istilah *ridha* sudah tidak asing lagi karena ia merupakan asal kata dari "rida" atau "rela". Dalam Kamus Besar Bahasa Indonesia, kata "rida" berarti rela, suka, senang hati, berkenan dan rahmat. Kata "rela" berarti bersedia (sudi) dengan ikhlas hati; tidak mengharap imbalan dengan kehendak sendiri; izin dan berkenan.³¹ Istilah *ridha* sendiri berasal dari Bahasa Arab yang berakar kata *radhiya* – terdiri dari huruf *ra - dha - ya* – yang berarti rela dan merupakan lawan kata dari *al-syukhā* yang berarti kemarahan atau kebencian.³² Sebagaimana disebutkan dalam hadis berikut:

حَدَّثَنَا أَبُو حَفْصٍ عُمَرُ بْنُ عَلِيٍّ حَدَّثَنَا خَالِدُ بْنُ الْحَارِثِ حَدَّثَنَا
شُعْبَةُ عَنْ يَعْلَى بْنِ عَطَاءٍ عَنْ أَبِيهِ عَنْ عَبْدِ اللَّهِ بْنِ عَمْرٍو عَنْ النَّبِيِّ
صَلَّى اللَّهُ عَلَيْهِ وَسَلَّمَ قَالَ رَضِيَ الرَّبُّ فِي رِضَى الْوَالِدِ وَسَخَطُ الرَّبِّ
فِي سَخَطِ الْوَالِدِ

"... dari 'Abdullah ibn 'Amr, dari Nabi saw. bersabda: keridaan Tuhan (ada) pada keridaan orang tua, dan kebencian Tuhan (ada) pada kebencian orang tua"

Ada yang mengatakan bahwa asal katanya adalah *radhawa* yang terdiri dari huruf *ra - dha - wa* karena jika

³¹ Tim, *Kamus Besar Bahasa Indonesia* (Cet. ; Jakarta: Balai Pustaka, 1990), h. 738 dan 748.

³² Abā al-Husain Ahmad ibn Faris ibn Zakariya, *Mu'jam Maqayis al-Lughab*, Juz II (Beirut: DĀr al-Fikr, 1399/1979), h. 402.

melihat bentuk nominanya adalah *ridhwan*.³³ Dengan demikian, kata *ridha* secara leksikal mengandung makna "kecintaan", "kelapangan dada", "keikhlasan" dan "kepasrahan".

Term *ridha* memiliki peran khusus pada peristiwa kemenangan revolusi Bani Abbasiyah tahun 128-32 H./746-50 M., ketika kelompok *du'at* yang anti Umayyah melancarkan propagandanya dengan nama *al-radhi min 'Ali Mubammad*, yaitu orang-orang yang rida dari Ahl al-Bait.³⁴

Pada dasarnya, keridaan merupakan sikap yang sederhana, yakni suatu sikap yang membedakan seseorang dari rasa benci dan senang sebagaimana, misalnya, yang dapat dipahami dari Hadis Nabi berikut:

أَخْبَرَنَا مُسَدَّدٌ حَدَّثَنَا يَحْيَى عَنْ عُبَيْدِ اللَّهِ بْنِ الْأَخْنَسِ قَالَ حَدَّثَنِي
الْوَلِيدُ بْنُ عَبْدِ اللَّهِ عَنْ يُونُسَ بْنِ مَاهَكَ عَنْ عَبْدِ اللَّهِ بْنِ عَمْرٍو قَالَ
كُنْتُ أَكْتُبُ كُلَّ شَيْءٍ أَسْمَعُهُ مِنْ رَسُولِ اللَّهِ صَلَّى اللَّهُ عَلَيْهِ وَسَلَّمَ
أُرِيدُ حِفْظَهُ فَنَهَيْتَنِي فُرَيْشٌ وَقَالُوا تَكْتُبُ كُلَّ شَيْءٍ سَمِعْتَهُ مِنْ رَسُولِ
اللَّهِ صَلَّى اللَّهُ عَلَيْهِ وَسَلَّمَ وَرَسُولِ اللَّهِ صَلَّى اللَّهُ عَلَيْهِ وَسَلَّمَ بَشْرٌ
يَتَكَلَّمُ فِي الْغَضَبِ وَالرِّضَا فَأَمْسَكْتُ عَنِ الْكِتَابِ فَذَكَرْتُ ذَلِكَ
لِرَسُولِ اللَّهِ صَلَّى اللَّهُ عَلَيْهِ وَسَلَّمَ فَأَوْمَأَ بِإِصْبَعِهِ إِلَيَّ فِيهِ وَقَالَ أَكْتُبُ
فَوَالَّذِي نَفْسِي بِيَدِهِ مَا خَرَجَ مِنْهُ إِلَّا حَقٌّ

³³ *Ibid.*

³⁴ P.J. Bearman (ed.) at.al, *The Encyclopaedia of Islam*, WebCD edition (Brill Academic Publisher, 2003) melalui entry *ridha*.

"... dari 'Abdullah ibn 'Amr berkata, saya pernah menulis semua yang pernah saya dengar dari Rasulullah saw. saya ingin menghafalnya tetapi orang Quraisy melarangku. Mereka berkata, apakah engkau menulis segala yang engkau dengar, padahal Rasulullah itu adalah manusia (biasa) yang (biasa) berbicara dengan marah dan rida. Saya menanggubkan menulis dan kuceritakan kepada Rasulullah saw. lalu ia menempelkan jari-jari ke mulutnya dan berkata, silakan tulis! demi Allah tidak akan keluar dari (mulut) itu kecuali kebenaran"

Meskipun merupakan sifat yang natural, keridaan memiliki makna yang mendalam dan esoterik serta cenderung merupakan kajian sufistik. Terdapat beberapa definisi jika istilah *al-ridha* dilihat makna etimologisnya. Menurut al-Gazali (1059-1111 M.), *al-ridha* adalah sesuatu yang muncul sebagai negasi kecintaan (*inkar al-mahabbah*), ia tidak tergambar seperti kesabaran yang terbaca ketika melawan hawa nafsu dan berbagai cobaan.³⁵ Lebih jauh, al-Gazali menjelaskan bahwa keridaan itu muncul dalam dua bentuk, (1) menghilangkan rasa sakit sehingga meskipun derita itu menimpa, penderita tidak akan merasakan sakitnya derita itu, (2) merasakan deritanya tetapi ia reda dengan sakitnya itu, bahkan ia cinta dan menghendaki sakit itu (*muridan labu*) sekalipun secara natural tidak mengenakan.³⁶

Seorang sufi sesudah al-Gazali, Suhrawardi (1145-1234 M) memberikan definisi mengenai *al-ridha*, bahwa *al-ridha* adalah menghilangkan rasa benci terhadap *qadba'* dan *qadar* dari Allah swt. dan memandang kepahitan dalam

³⁵ Abu Hamid Muhammad ibn Muhammad al-Gazali, *Ihya' 'Ulum al-Din*, Jilid IV (Cet. III; Beirut: Dār al-Fikr, 1411 H/1991 M), h. 366.

³⁶ *Ibid.*

ketentuannya terasa manis.³⁷ Hal senada ditulis oleh al-Kurdî (w.1332 H.), seorang sufi aliran Nakhsyabandî, bahwa *al-ridha* adalah identiknya hati dengan kecintaan terhadap segala kondisi.³⁸ Harun Nasution dengan merangkum semua definisi para sufi klasik menuliskan, bahwa *al-ridha* adalah tidak berusaha, tidak menentang *qadha'* dan *qadar* Tuhan, mengeluarkan perasaan benci dari hati sehingga yang tersisa hanya perasaan senang dan gembira.³⁹

Pengertian yang digambarkan oleh pemikir dan praktisi tasawuf di atas memberikan indikasi bahwa hakekatnya, *al-ridha* itu merupakan kondisi batiniah yang sudah sedemikian stabil dari seorang hamba dalam menyikapi segala realitas yang ada di sekelilingnya, baik realitas itu, secara langsung atau tidak, bertentangan dengan kodrat kemanusiaan ataupun sejalan. Secara teoritis, seperti kondisi demikian sangat ekstrem, tetapi sebetulnya secara praktis bisa saja terwujud jika seseorang sudah berada pada "titik nol" dari suatu bentuk penderitaan atau berada pada "titik puncak" dari suatu kesenangan materialistik. Ketika berada pada salah satu atau kedua titik itu, seorang hamba berhasil menghayati betapa perbedaan antara derita dan bahagia secara hakiki hanya karena ketergantungan jiwa terhadap keinginan hawa nafsu.

³⁷ Suhrawardi, *op.cit.*, h. 181.

³⁸ Muhammad Amin al-Kurdi, *Kitab Mursyid al-'Awam* (Cet. IV; Kairo: al-Sa'adah, 1364 H), h. 110.

³⁹ Harun Nasution, *Filsafat dan Mistisisme dalam Islam* (Cet. VIII; Jakarta: Bulan Bintang, 1992), h. 69.

B. Meraih Puncak *ridha* (keridaan)

Sekedar mengingatkan bahwa hadis yang akan dianalisis adalah hadis ketiga, yaitu:

حَدَّثَنَا قُتَيْبَةُ حَدَّثَنَا اللَّيْثُ عَنْ الْحَكِيمِ بْنِ عَبْدِ اللَّهِ بْنِ قَيْسٍ عَنْ
عَامِرِ بْنِ سَعْدٍ عَنْ سَعْدِ بْنِ أَبِي وَقَّاصٍ عَنْ رَسُولِ اللَّهِ صَلَّى اللَّهُ عَلَيْهِ
وَسَلَّمَ قَالَ مَنْ قَالَ حِينَ يَسْمَعُ الْمُؤَذِّنَ وَأَنَا أَشْهَدُ أَنْ لَا إِلَهَ إِلَّا اللَّهُ
وَحْدَهُ لَا شَرِيكَ لَهُ وَأَنَّ مُحَمَّدًا عَبْدُهُ وَرَسُولُهُ رَضِيْتُ بِاللَّهِ رَبًّا وَبِمُحَمَّدٍ
رَسُولًا وَبِالْإِسْلَامِ دِينًا غُفِرَ لَهُ ذَنْبُهُ

Terlepas dari perbedaan beberapa redaksi tentang hadis *ridha* di atas, secara substansial semuanya membicarakan tentang keridaan memeluk agama. Tiga obyek keridaan dalam hadis itu merupakan representasi dari keutuhan agama Islam. *Pertama* adalah Allah swt. Dialah obyek yang menjadi sentrafugal segala pengalaman agama, yang dalam ajaran Islam disebut tauhid.⁴⁰ Tauhid selalu direpresentasikan dengan kalimat *syahadah* atau pengakuan penerimaan Islam secara utuh (*kaffah*). Makna *ridha* kepada Allah sebagai Pengatur alam raya dalam hadis di atas merupakan spirit terdalam dan terkuat agar pengakuan lewat kalimah *syahadah* memiliki makna penyerahan total.

Kedua adalah Muhammad sebagai Rasulullah saw. Penyebutan nama Muhammad dalam hadis merupakan isyarat bahwa dia adalah manusia biasa seperti manusia

⁴⁰ Ismail Raji al-Faruqi, *Tawhid: Its Implications for Thought and life* (Pensylvania USA: IIIT, 1982M/1402H), h. 1

lainnya. Karena ia manusia biasa, diperlukan sikap *ridha*, pengakuan total, untuk menerima Muhammad sebagai manusia biasa yang memiliki kelaurbiasaan untuk menjadi Rasul Allah swt. Umat Islam harus menerimanya secara total sebagai pembawa risalah kebenaran, juga harus mengakuinya sebagai *uswah hasanah* dalam kata, perbuatan dan pengakuan.

Ketiga adalah Islam sebagai agama. Hadis di atas sangat jelas mengindikasikan bahwa Islam yang dimaksud adalah Islam sebagai agama, bukan Islam sebagai terma. Mengapa hadis perlu menampilkan Islam dalam arti yang eksklusif? karena di sanalah *ridha* menemukan totalitas maknanya. Jika Islam ditampilkan dalam pengertian yang lebih inklusif maka sikap *ridha* mungkin kurang teruji. Sebagai misal, jika dideret 5 cincin emas permata, lalu diberika kebebasan untuk memilih, apakah diperlukan menguji suatu keridaan untuk memilih? tetapi jika satu di antara kelima cincin itu harus diterima tanpa harus memilih maka diperlukan sikap *ridha*. Begitulah cara hadis tersebut mengantar orang-orang yang rida dengan Islam untuk menemukan rahasia keindahannya yang hakiki.

Ketiga obyek keridaan dalam hadis merupakan formulasi keberislaman yang tidak dapat diterima secara terpisah. Menerima Allah swt. sebagai Tuhan mempunyai konsekuensi menaati Rasul-Nya dan tidak ada ketaatan tanpa menunjukkan sejauhmana umat Islam melaksanakan risalah yang dibawa oleh Rasulullah saw. dalam bahasa lain disebut agama. Bagaimana memperoleh tingkat keridaan yang esoterik agar tidak terjebak ke dalam makna verbalistik *ridha*?

1. Hidup dalam Kesederhanaan

Dari berbagai hadis yang berkenaan dengan *ridha* – sebagaimana yang akan disinkronisasikan dalam uraian selanjutnya – ditemukan bahwa di antara doktrin hidup sederhana adalah stabilisasi hasrat. Seorang yang ingin hidup sederhana harus menghindari sifat “imitasi kehidupan” yakni selalu ingin keluar dari diri yang sesungguhnya. Jika memandang kehidupan materi, ia akan selalu memosisikan orang yang berlebihan dari dirinya sebagai tolok ukur keberhasilan, padahal Rasulullah saw. bersabda:

حَدَّثَنَا إِسْمَاعِيلُ قَالَ حَدَّثَنِي مَالِكٌ عَنْ أَبِي الزِّنَادِ عَنِ الْأَعْرَجِ عَنْ أَبِي هُرَيْرَةَ عَنْ رَسُولِ اللَّهِ صَلَّى اللَّهُ عَلَيْهِ وَسَلَّمَ قَالَ إِذَا نَظَرَ أَحَدُكُمْ إِلَى مَنْ فَضِّلَ عَلَيْهِ فِي الْمَالِ وَالخَلْقِ فَلْيَنْظُرْ إِلَى مَنْ هُوَ أَسْفَلَ مِنْهُ⁴¹

“...dari Abū Hurairah r.a. dari Rasulullah saw. bersabda: Jika seorang dari kalian memandang orang yang diberikan kelebihan harta dan ciptaan maka pandanglah orang rendah dari orang itu”

Zahirnya, hadis ini mendorong perilaku paternalistik, pasrah akan nasib, sebetulnya tidak seluruhnya benar. Untuk menangkap makna yang substansial dari hadis ini, mestinya dipahami secara bersamaan dengan Hadis Nabi yang lain, seperti:

حَدَّثَنَا أَبُو بَكْرِ بْنُ أَبِي شَيْبَةَ حَدَّثَنَا خَالِدُ بْنُ مَخْلَدٍ حَدَّثَنَا عَبْدُ اللَّهِ بْنُ سُلَيْمَانَ عَنْ مُعَاذِ بْنِ عَبْدِ اللَّهِ بْنِ حُبَيْبٍ عَنْ أَبِيهِ عَنْ عَمِّهِ قَالَ

⁴¹ Abu 'Abdillah ibn Isma'il al-Bukhari, *op.cit.*, Juz I, h. 73.

كُنَّا فِي مَجْلِسٍ فَجَاءَ النَّبِيُّ صَلَّى اللَّهُ عَلَيْهِ وَسَلَّمَ وَعَلَى رَأْسِهِ أَثَرُ مَاءٍ
فَقَالَ لَهُ بَعْضُنَا نَرَاكَ الْيَوْمَ طَيِّبَ النَّفْسِ فَقَالَ أَجَلٌ وَالْحَمْدُ لِلَّهِ ثُمَّ
أَفَاضَ الْقَوْمُ فِي ذِكْرِ الْغِنَى فَقَالَ لَا بَأْسَ بِالْغِنَى لِمَنْ اتَّقَى وَالصِّحَّةُ
لِمَنْ اتَّقَى خَيْرٌ مِنَ الْغِنَى وَطَيِّبُ النَّفْسِ مِنَ النَّعِيمِ⁴²

“... dari 'Abdullah ibn Khubayb dari Pamannya berkata, pernah kami duduk dalam suatu pengajian, lalu datanglah Nabi saw. yang rambutnya terlihat basah. Seorang berkata: kami melihatmu hari ini berdandan, Nabi menjawab ajal (memang betul) al-hamdu lillah, kemudian orang-orang ramai-ramai membicarakan masalah kekayaan, maka Nabi bersabda, tidak ada problem kekayaan itu bagi orang yang bertakwa. Sementara kesehatan bagi orang yang bertakwa jauh lebih baik dari pada kekayaan, sedang berdandan itu adalah bagian dari kenikmatan”

Sebetulnya tidak tepat jika konsep kesederhanaan dipahami sebagai sikap paternalistik dalam memandang kehidupan materi. Akan tetapi, kesederhanaan itu merupakan sikap yang memandang kelimpahruahan sebagai hal yang tidak penting. Kerna itu, menurut Said Aqil Siroj, hendaknya kehidupan ini dihadapi secara realistis. Kedekatan kepada Allah hendaknya melahirkan rasa percaya diri dan optimisme. Aktivitas dalam kehidupan harus selalu menyala-

⁴² Yang disebut-sebut sebagai Paman dari ‘Abdullah ibn Khubayb dalam rangkaian sanad di atas adalah tidak teridentifikasi (*mubhami*). Browsing DC Hadis.

nyala sebab semuanya dilakukan bertujuan mencari *ridha* Allah swt.⁴³

Pembicaraan tentang materi dalam hadis tidak selamanya bermakna kekayaan materi (*al-gina*), karena kekayaan yang sesungguhnya adalah bagaimana seorang menjadi *ridha*, dalam arti merdeka dari keterkungkungan dengan takaran materi.

حَدَّثَنَا أَبُو بَكْرِ بْنُ أَبِي شَيْبَةَ حَدَّثَنَا سُفْيَانُ بْنُ عُيَيْنَةَ عَنْ أَبِي الزِّنَادِ
عَنِ الْأَعْرَجِ عَنْ أَبِي هُرَيْرَةَ قَالَ قَالَ رَسُولُ اللَّهِ صَلَّى اللَّهُ عَلَيْهِ وَسَلَّمَ
لَيْسَ الْغِنَى عَنْ كَثْرَةِ الْعَرَضِ وَلَكِنَّ الْغِنَى غِنَى النَّفْسِ⁴⁴

“...dari Abū Hurairah r.a., Rasulullah saw bersabda: kekayaan bukanlah tentang kelimpahruahan materi tetapi kekayaan itu adalah kaya hati”

Dalam konteks hadis ini, nampaknya kekayaan itu berarti kelapangan hati dalam memandang hal-hal yang berbau keduniaan. Kelapangan hati itulah yang kemudian dapat membawa manusia kepada pengertian *ridha* yang sesungguhnya, yakni stabilitas dan konistensi hati dalam menganggap kemelimpahan dan kekurangan adalah hal yang tidak penting. Yang paling penting adalah melakukan jihad spiritual agar *ridha* hamba dibalas oleh *ridha* Allah swt.

⁴³ Said Aqil Siroj, *Tasawuf sebagai Kritik Sosial: Mengedepankan Islam Sebagai Inspirasi Bukan Aspirasi* (Cet. I; Bandung: Mizan dan Yayasan Khas, 2006), h. 46.

⁴⁴ Ibnu Majah, *op.cit.*, h. 357

حَدَّثَنَا عَبْدُ الرَّزَّاقِ حَدَّثَنَا جَعْفَرُ يَعْنِي ابْنَ سُلَيْمَانَ عَنْ أَبِي طَارِقٍ عَنِ
 الْحَسَنِ عَنْ أَبِي هُرَيْرَةَ قَالَ قَالَ رَسُولُ اللَّهِ صَلَّى اللَّهُ عَلَيْهِ وَسَلَّمَ مَنْ
 يَأْخُذُ مِنْ أُمَّتِي خُمْسَ خِصَالٍ فَيَعْمَلُ بِهِنَّ أَوْ يُعَلِّمُهُنَّ مَنْ يَعْمَلُ بِهِنَّ
 قَالَ قُلْتُ أَنَا يَا رَسُولَ اللَّهِ قَالَ فَأَخَذَ بِيَدِي فَعَدَّهِنَّ فِيهَا ثُمَّ قَالَ اتَّقِ
 الْمَحَارِمَ تَكُنْ أَعْبَدَ النَّاسِ وَأَرْضَ بِمَا قَسَمَ اللَّهُ لَكَ تَكُنْ أَعْنَى النَّاسِ
 وَأَحْسِنَ إِلَى جَارِكَ تَكُنْ مُؤْمِنًا وَأَحِبَّ لِلنَّاسِ مَا تُحِبُّ لِنَفْسِكَ تَكُنْ
 مُسْلِمًا وَلَا تُكْثِرِ الضَّحِكَ فَإِنَّ كَثْرَةَ الضَّحِكِ تُمِيتُ الْقَلْبَ

“...dari Abū Hurairah r.a., Rasulullah saw. bersabda: siapa dari umatku memiliki 5 property lalu memanfaatkannya atau mengajari orang yang memanfaatkannya? saya menjawab saya wahai Rasulullah. Maka ia (Nabi saw) mengambil tangan saya lalu menghitungnya sambil bersabda: hindarilah hal-hal yang haram niscaya engkau menjadi manusia terbaik pengabdianya, bersikap ridha lah dengan apa yang dibagikan oleh Allah sawt. kepadamu niscaya engkau menjadi manusia terkaya, berbaik-baiklah dengan tetanggamu niscaya engkau menjadi seorang mukmin, cintailah semua orang sebagaimana mencintai apa yang ada bagi dirimu niscaya engkau menjadi muslim, dan janganlah terlalu banyak tertawa karena akan membunuh hati”

2. Mengkaji dan mengamalkan al-Qur'an

Syekh 'Abd al-Qadir Jailani pernah memberi nasehat: “wahai anakku! ingatlah bahwa mengamalkan al-Qur'an akan mendudukanmu pada kedudukan-Nya. Mengamalkan Sunnah akan mendudukanmu pada kedudukan Rasulullah,

Muhammad saw.”⁴⁵ Dua *ridha* yang pasti didapatkan ketika mengamalkan al-Qur’an, menurut nasehat syekh, yaitu *ridha* Allah swt. dan *ridha* Nabi Muhammad saw. Kedudukan di sisi Allah swt. dan Rasulullah saw. merupakan puncak keridaan.

Sangat wajar bila seseorang mendapatkan *ridha* Allah swt. di akhirat karena pembacaannya terhadap al-Qur’an. Tentu saja bukan sekedar membacanya tetapi juga menyelami makna-maknanya sehingga al-Qur’an bisa menjadi pencerahan terhadap keimanan seorang pembaca. Penyelaman makna juga tidak cukup jika tanpa pengamalan yang konsisten. Pembacaan seperti itulah yang selain mendapatkan *ridha* Allah swt. juga akan mendapatkan mahkota kemuliaan, sebagaimana inti pembicaraan dalam hadis berikut:

حَدَّثَنَا نَصْرُ بْنُ عَلِيٍّ حَدَّثَنَا عَبْدُ الصَّمَدِ بْنُ عَبْدِ الْوَارِثِ أَخْبَرَنَا
شُعْبَةُ عَنْ عَاصِمٍ عَنْ أَبِي صَالِحٍ عَنْ أَبِي هُرَيْرَةَ عَنِ النَّبِيِّ صَلَّى اللَّهُ
عَلَيْهِ وَسَلَّمَ قَالَ يَجِيءُ الْقُرْآنُ يَوْمَ الْقِيَامَةِ فَيَقُولُ يَا رَبِّ حَلِّهِ فَيُلْبَسُ
تَاجَ الْكِرَامَةِ ثُمَّ يَقُولُ يَا رَبِّ زِدْهُ فَيُلْبَسُ حُلَّةَ الْكِرَامَةِ ثُمَّ يَقُولُ يَا رَبِّ
ارْضَ عَنْهُ فَيَرْضَى عَنْهُ فَيُقَالُ لَهُ اقْرَأْ وَارْقُ وَتُرَادُ بِكُلِّ آيَةٍ حَسَنَةً⁴⁶

⁴⁵ Syekh 'Abd al-Qadir al-Jailani, *al-Fath al-Rabbani wa al-Faidh al-Rabmani* diterjemahkan oleh Arief B. Iskandar dengan judul *Percikan Cahaya Ilahi: Petuah-Petuah Syekh 'Abdul Qadir Jailani* (Cet. III; Bandung: Pustaka Hidayah, 2002), h. 97.

⁴⁶ Abu 'Isa Muhammad ibn 'Isa ibn Surah al-Turmudzi, *op.cit.*, Juz IV, h. 43.

“... dari *Abū Hurairah r.a.* dari *Nabi saw.* bersabda: akan datang *al-Qur’an* di hari kemudian lalu berkata, wahai Tuhanku! kenakanlah ia, maka dipakaikanlah mahkota kemuliaan, kemudian (*al-Qur’an*) berkata, wahai Tuhanku! tambah lagi, maka dipakaikanlah pakaian kemuliaan, kemudian berkata lagi, wahai Tuhanku! ridailah ia, maka Allah meridainya, lalu dikatakan kepadanya bacalah! dan tingkatkanlah! dan akan ditambahkan satu kebaikan bagi setiap ayat”

Mahkota kemuliaan dan keridaan Allah ditujukan kepada orang yang menjadikan *al-Qur’an* sebagai basis jihad spiritual dalam mengarungi kehidupan yang bermakna di sisi Allah swt., kepada orang yang menjadikan *al-Qur’an* sebagai basis ajaran moral dan amalan-amalan yang harus dijalankan,⁴⁷ bahkan, bagi orang yang mampu menangkap sisi lahir dan batin dari *al-Qur’an*. Ali *karramallahu wajhah*, sebagaimana yang dikutip oleh al-Gazali, mengatak: “jika aku mau niscaya aku buat tafsir surah *al-Fatihah* yang dipikul oleh 70 ekor unta”.⁴⁸ Dengan demikian, maka orang-orang yang memperlakukan *al-Qur’an* sebagaimana Sayyidina Ali memperlakukannya sangat pantas mendapatkan *ridha* dari Allah swt.

3. Mengingat Allah swt. dalam setiap aktivitas

Mengingat Allah swt., atau zikir merupakan segala gerak gerik dan aktivitas yang berobsesi *taqarrub* kepada Allah swt. Zikir juga merupakan komitmen dan kontinuitas

⁴⁷ Asmaran As., *Pengantar Studi Tasawuf* (Cet.2; Jakarta: Raja Grafindo Persada, 1996), h. 196.

⁴⁸ Abu Hamid Muhammad ibn Muhammad al-Gazali, *op.cit.*, h. 114.

untuk meninggalkan kondisi lupa kepada Allah swt. dan memasuki wilayah *musyabadah* dan untuk mengalahkan rasa takut bersamaan dengan rasa kecintaan yang mendalam.⁴⁹ Dalam zikir ada jihad spritual untuk meraih *ridha* Allah swt., karena itu, zikir merupakan aktivitas yang paling diridai, sebagaimana sabda Rasulullah saw. berikut:

حَدَّثَنَا يَعْقُوبُ بْنُ حُمَيْدٍ بْنُ كَاسِبٍ حَدَّثَنَا الْمُغِيرَةُ بْنُ عَبْدِ الرَّحْمَنِ
عَنْ عَبْدِ اللَّهِ بْنِ سَعِيدِ بْنِ أَبِي هِنْدٍ عَنْ زِيَادِ بْنِ أَبِي زِيَادٍ مَوْلَى ابْنِ
عِيَّاشٍ عَنْ أَبِي بَحْرِيَّةَ عَنْ أَبِي الدَّرْدَاءِ أَنَّ النَّبِيَّ صَلَّى اللَّهُ عَلَيْهِ وَسَلَّمَ
قَالَ أَلَا أَنْبِئُكُمْ بِخَيْرِ أَعْمَالِكُمْ وَأَرْضَاهَا عِنْدَ مَلِيكِكُمْ وَأَرْفَعِهَا فِي
دَرَجَاتِكُمْ وَخَيْرٍ لَكُمْ مِنْ إِعْطَاءِ الذَّهَبِ وَالْوَرِقِ وَمَنْ أَنْ تَلْقَوْا عَدُوَّكُمْ
فَتَضْرِبُوا أَعْنَاقَهُمْ وَيَضْرِبُوا أَعْنَاقَكُمْ قَالُوا وَمَا ذَاكَ يَا رَسُولَ اللَّهِ قَالَ
ذِكْرُ اللَّهِ

“...dari Abû al-Darda’ bahwa Nabi saw. bersabda: tidak inginkah kalian kuberitahu aktifitasmu yang terbaik dan paling diridai (disenangi) rajamu, menaikkannya pada derajatmu, lebih baik bagimu daripada diberikan emas dan uang dan (lebih baik) dari mengenyahkan dan menagkis serangan lawanmu? mereka menjawab apa itu wahai Rasulullah? (Nabi) menjawab: zikir kepada Allah”

Zikir yang bagaimana yang mampu mengantar pengamalnya kepada *ridha* Allah swt.? merupakan pertanyaan yang sulit dijawab, mekipun para sufi banyak menjelaskannya.

⁴⁹ Said Aqil Siroj, *op.cit.*, h. 86.

Menurut para sufi, pada tahap awal pengucapan zikir memang terbatas pada zikir lisan. Ini bukanlah sesuatu yang buruk. Hanya saja, seseorang perlu meningkatkan kualitas zikirnya hingga benar-benar mengantarkannya kepada kesucian dan *ridha* Allah swt.⁵⁰ Kuntinuitas zikir mampu membawa manusia pada satu tahapan yang di dalamnya persaksian terhdap Allah swt. memenuhi wilayah *qalb*. Sehingga, pada tahap ini, zikir tidak lagi berada di wilayah kesadaran, tetapi juga masuk ke wilayah ketidaksadaran. Proses zikirpun berjalan di kala terjaga, tidur, bahkan pada saat sakratul maut. Dengan demikian, orientasi zikir adalah penetaan hatu atau *qalb*. Hati memegang peranan penting dalam kehidupan manusia karena baik dan buruknya aktivitas manusia sangat bergantung pada kondisi *qalb*.

5. Pengaruh sikap *ridha* bagi Kehidupan Sosial

A. Menyikapi Qadha dan Qadar

Ketentuan Allah swt. kepada setiap orang berbeda-beda sehingga dibutuhkan sikap *ridha* dalam arti ketulusan semurni-murninya dan segala sesuatu yang dilakukan adalah karena Allah swt. semata. Sikap *ridha* dibutuhkan karena tidak semua peristiwa hidup yang dijalani setiap orang merupakan pengalaman yang menyenangkan.

Tidak semua orang dapat menerima setiap peristiwa yang menimpa dirinya, bahkan tidak sedikit orang yang tidak *ridha* dan tergelincir ke dalam jurang kesesatan. Karena itu, Syekh 'Abd al-Qadir al-Jailani memberi nasehat:

⁵⁰ *Ibid.*, h. 87.

“Barang siapa yang ingin meridai ketentuan Allah, ingatlah kematian, kerana mengingat kematian dapat meringankan musibah dan bencana. Janganlah menyusahkan diri, harta dan anakmu. Akan tetapi katakanlah, “Rabb-ku lebih mengetahui keadaanku daripada diriku sendiri”⁵¹

Mengingat kematian adalah metode membangkitkan sikap *ridha* dalam menyikapi ketentuan (*Qadha'*) dari Allah swt. Kematian adalah peristiwa yang paling pasti kedatangannya tetapi paling misterius waktu kedatangannya, karena itu yang paling penting adalah bagaimana menyikapi kematian itu. Jika seorang mampu *ridha* dengan kematian itu maka ia akan menemui kebahagiaan. Rasulullah saw. bersabda:

حَدَّثَنَا مُحَمَّدُ بْنُ بَشَّارٍ حَدَّثَنَا أَبُو عَامِرٍ عَنْ مُحَمَّدِ بْنِ أَبِي حُمَيْدٍ عَنْ
إِسْمَاعِيلَ بْنِ مُحَمَّدِ بْنِ سَعْدِ بْنِ أَبِي وَقَّاصٍ عَنْ أَبِيهِ عَنْ سَعْدِ قَالَ قَالَ
رَسُولُ اللَّهِ صَلَّى اللَّهُ عَلَيْهِ وَسَلَّمَ مِنْ سَعَادَةِ ابْنِ آدَمَ رِضَاهُ بِمَا قَضَى
اللَّهُ لَهُ وَمِنْ شَقَاوَةِ ابْنِ آدَمَ تَرْكُهُ اسْتِخَارَةَ اللَّهِ وَمِنْ شَقَاوَةِ ابْنِ آدَمَ
سَخَطُهُ بِمَا قَضَى اللَّهُ لَهُ

“...dari Sa'd berkata, Rasulullah saw. bersabda: di antara kebahagiaan anak cucu Adam karena keridaannya dengan ketentuan Allah (*Qadha'*) kepadanya. Dan di antara penderitaan anak cucu Adam karena mengabaikan ikhtiar kepada Allah dan juga karena kecewa dengan ketentuan Allah kepadanya”

⁵¹ Syekh 'Abd al-Qadir al-Jailani, *op.cit.*, h. 338.

Dalam kehidupan sosial, sikap *ridha* berfungsi membebaskan seseorang dari arogansi dan sikap memuji diri sendiri, superioritas, glorifikasi, dan penopengan diri. Selain itu, *ridha* akan memudahkan orang untuk lebih konsentrasi dan mendedikasikan diri dalam melakukan aktivitas apapun. Sering kali seseorang ditentukan oleh Allah swt. menjadi orang yang gagal dalam pekerjaannya, tetapi karena ia *ridha* maka tidak lantas menjadikannya putus harapan. Begitu pula sebaliknya, jika seorang ditentukan oleh Allah swt. menjadi sukses maka ia tidak lantas bersikap arogan atau merasa superior, karena gagal dan sukses adalah dua hal yang harus disikapi dengan *ridha*.

B. Kearifan Menyikapi problem sosial

Di tengah munculnya berbagai problem sosial, diperlukan kearifan bagi setiap pribadi muslim untuk menyikapinya. Salah satu sikap yang diperlukan dalam menyikapi problem sosial tersebut adalah *ridha*. Dalam maknanya yang paling dalam, *ridha* mengandung makna ketenangan dan kearifan atau stabilitas batiniah. Dari kondisi itu, maka seorang yang sudah *ridha* akan selalu tenang dan arif dalam menyikapi segala persoalan di sekelilingnya.

Kadang-kadang terhadap orang yang zalim dibutuhkan sikap *ridha*. Hadis berikut memberikan pelajaran berharga, bagaimana menyikapi saling klaim terhadap keputusan yang diambil.

حَدَّثَنَا أَبُو كَامِلٍ حَدَّثَنَا عَبْدُ الْوَاحِدِ يَعْنِي ابْنَ زِيَادٍ ح وَ حَدَّثَنَا
عُثْمَانُ بْنُ أَبِي شَيْبَةَ حَدَّثَنَا عَبْدُ الرَّحِيمِ بْنُ سُلَيْمَانَ وَهَذَا حَدِيثُ أَبِي

كَامِلٍ عَنْ مُحَمَّدِ بْنِ أَبِي إِسْمَاعِيلَ حَدَّثَنَا عَبْدُ الرَّحْمَنِ بْنُ هِلَالٍ الْعَبْسِيُّ
 عَنْ جَرِيرِ بْنِ عَبْدِ اللَّهِ قَالَ جَاءَ نَاسٌ يَعْنِي مِنَ الْأَعْرَابِ إِلَى رَسُولِ
 اللَّهِ صَلَّى اللَّهُ عَلَيْهِ وَسَلَّمَ فَقَالُوا إِنَّ نَاسًا مِنَ الْمُصَدِّقِينَ يَأْتُونَا
 فَيُظْلِمُونَا قَالَ فَقَالَ أَرْضُوا مُصَدِّقِيكُمْ قَالُوا يَا رَسُولَ اللَّهِ وَإِنْ ظَلَمُونَا
 قَالَ أَرْضُوا مُصَدِّقِيكُمْ زَادَ عُثْمَانُ وَإِنْ ظَلِمْتُمْ قَالَ أَبُو كَامِلٍ فِي
 حَدِيثِهِ قَالَ جَرِيرٌ مَا صَدَرَ عَنِّي مُصَدِّقٌ بَعْدَ مَا سَمِعْتُ هَذَا مِنْ
 رَسُولِ اللَّهِ صَلَّى اللَّهُ عَلَيْهِ وَسَلَّمَ إِلَّا وَهُوَ عَنِّي رَاضٍ

"...dari Jarir ibn 'Abdillab berkata, orang-orang Arab (Baduwi) mendatangi Rasulullah saw. lalu mengadu bahwa orang-orang jujur mendatangi kami lalu menganiaya kami. (Nabi) bersabda, bersikaplah ridha kepada orang-orang jujur kalian, mereka berkata lagi wahai Rasulullah! meskipun mereka menganiaya kami? Nabi menjawab, menurut tambahan 'Utsman, ya, meskipun kalian dianiaya. Menurut Abu Kamil, Jarir berkata, Tidak muncul dari diriku orang jujur setelah mendengar dari Rasulullah saw. kecuali ia ridha kepadaku"

Mungkin hadis ini menjadi sangat relevan dijadikan pelajaran dalam menyikapi problem klaim-klaim kebenaran dalam kasus Pilkada, aliran sesat, keadilan, bahwa kepada orang-orang yang dilaporkan berbuat zalim masih diperintahkan oleh Nabi untuk meridainya (menyetujuinya). Al-Qur'an juga menegaskan bahwa Allah swt. *ridha* kepada

orang-orang yang takut kepada-Nya [Q.S. al-Bayyinah (98): 8]⁵²

C. Menyikapi Kehidupan Materialistik

Salah satu cara mencapai *ridba*, sebagaimana yang dijelaskan di muka, adalah sifat kesederhanaan atau dalam bahasa agama disebut *qana'ab* dan dalam dunia tasawuf disebut *zuhd*. Berbicaraan mengenai kesederhanaan tidak bisa terlepas dari pembicaraan mengenai materi atau kekayaan, sebab ukuran kesederhanaan adalah sejauhmana seseorang menyikapi kekayaan.

حَدَّثَنَا عَبْدُ اللَّهِ بْنُ يَزِيدَ الْمُقَرِّيُّ مِنْ كِتَابِهِ حَدَّثَنَا سَعِيدُ بْنُ أَبِي أَيُّوبَ
حَدَّثَنِي شَرْحِبِيلُ بْنُ شَرِيكَ عَنْ أَبِي عَبْدِ الرَّحْمَنِ الْحُبَلِيِّ عَنْ عَبْدِ اللَّهِ
بْنِ عَمْرٍو بْنِ الْعَاصِي أَنَّ رَسُولَ اللَّهِ صَلَّى اللَّهُ عَلَيْهِ وَسَلَّمَ قَالَ قَدْ
أَفْلَحَ مَنْ أَسْلَمَ وَرُزِقَ كَفَافًا وَقَنَّعَهُ اللَّهُ بِمَا آتَاهُ

“...dari 'Abdullah ibn 'Amr ibn al-'Asb bahwa Rasulullah saw. bersabda Sungguh telah beruntung orang yang berislam dan diberi rezki yang cukup dan Allah mencukupkan dengan apa yang diberikan”

Hadis di atas memberikan kesan bahwa tidak ada perbedaan antara miskin dan kaya. Yang menjadi titik nilai

⁵² Sifat *ridba* dan *gadhab* bagi Allah swt. masih menjadi perdebatan, apakah mungkin sifat marah itu merupakan sifat Allah juga? Bagi ideologi salafiyah *ridba* dan *gadhab* termasuk sifat Allah swt. sementara pandangan itu ditolak oleh Imam al-Thahawi (w. 321H/933M), seorang theolog A'El al-Sunnah wa al-Jam'ah dan mazhab Hanafiyah. Lebih jauh mengenai perdebatan ini, baca 'Ali ibn Abi al-'Izzi al-Hanafi, *al-Minhab al-Ilahiyah fi Tabdzib Syarb al-Thabawi* (Cet.I; Beirut: Dar al-Shahabah, 1416H/1995M), h. 122-3.

adalah bagaimana menyikapi rezki yang diberikan Allah swt. Al-Hujwiri memberikan pandangannya tentang kemiskinan dan kekayaan:

Setiap orang adalah miskin, meskipun dia seorang pangeran. Secara hakiki, kekayaan dan kemiskinan Nabi Sulaiman adalah satu. Tuhan berkata kepada Nabi Ayyub yang kesabarannya luar biasa, dan begitu juga kepada Sulaiman yang kerajaannya amat luas: *Dia adalah sebaik-baik hamba dan dia amat taat* (Q.S. '§d (38): 30,44). Ketika keridaan Tuhan tercapai, tidak ada perbedaan antara kemiskinan dan kekayaan Nabi Sulaiman”⁵³

Pandangan sufi besar seperti al-Hujwiri di atas menunjukkan bahwa problem kehidupan materi bukan terletak pada kaya atau miskinnya tetapi bagaimana menyikapi kekayaan atau kemiskinan tersebut.

6. Kesimpulan

Berdasarkan uraian di atas, dapat ditarik kesimpulan:

1. Hakekat *ridha* merupakan kondisi batiniah yang sudah sedemikian stabil dari seorang hamba dalam menyikapi segala realitas yang ada di sekelilingnya, baik realitas itu, secara langsung atau tidak, bertentangan dengan kodrat kemanusiaan ataupun sejalan.
2. Untuk mencapai *ridha* diperlukan sejumlah jihad spiritual. Tanpa perjuangan spiritual, yang dalam istilah tasawuf disebut *mujahadah* atau *riyadhab nafsiyah*, makan sulit

¹ ⁵³ 'Ali Ibn 'Utsman al-Hujwiri, *Kasyf al-Mahjub* diterjemahkan oleh Abdul Hadi W.M. dengan judul *Kasyful Mahjub: Risalah Persia Tertua tentang Tasawuf* (Cet.III; Bandung: Mizan, 1994), h. 34.

mencapai predikat *ridha*. Jihad spiritual tersebut antara lain, berjihad untuk hidup dalam kesederhanaan, berjihad melakukan pencerahan spiritual melalui pembacaan al-Qur'an, dan berjihad mengamalkan zikir secara konsisten dan kontinue.

3. Menjadikan *ridha* sebagai alat kontrol dalam menyikapi semua problem sosial merupakan langkah yang dapat meredam sifat-sifat yang kontra produktif semisal arogansi, keirihatian sosial, dan anarkisme. Sebaliknya, *ridha* dapat menimbulkan sikap profesionalisme, inklusifisme dan anti kekerasan.

III. IBNU 'ARABI DAN AJARAN WAHDAH AL-WUJUD

I. Pendahuluan.

Ibnu 'Arabi (1165-1240) adalah seorang sufi yang memiliki tingkat kejeniusan tinggi. Seorang yang jenius, karena ia unik di dunia ajaran mistiknya. Letak kejeniusannya terletak pada kemampuannya menyingkap rahasia-rahasia spiritual dari kemasafan dalam arena kesatuan yang didasarkan pada petunjuk Tuhan. Wawasannya tentang pengalaman kemanusiaan sangat luas dan meliputi. Ia mendeskripsikan pemikiran sebagai "tamu dari langit yang melintasi ladang hati" di mana hati tersebut menggambarkan landasan paling dalam dari kesadaran kita.

Meskipun tidak dikenal di dunia Barat sampai abad kedua puluh, Ibnu 'Arabi sangat dihormati oleh para

mistikus sufi sejak ia menghebohkan dunia Islam pada peralihan abad ketiga belas. Pada paro pertama abad duapuluh, kebanyakan kalangan ilmuan Barat mengabaikannya. Masih terdapat sejumlah kecil sarjana, termasuk H.S. Nyberg, Miguel Asin Palacois dan R.A. Nicholson, memulai tugas sulitnya dengan mengkaji dan menganalisis karya-karya Ibnu 'Arabi. Pada 1950 hingga 1960-an, Titus Burckhardt, Henry Corbin dan Toshihiko Izutsu mengakui adanya siratan kefilosofatan yang menarik dalam korpus Ibnu 'Arabi yang luar biasa.⁵⁴

Sekalipun Ibnu 'Arabi sangat dikenal sebagai pembawa pertama doktrin *wahdat al-wujud*, tetapi tidak seorangpun yang merasa telah membaca dan memahami seluruh tulisannya tentang konsep di atas. Selain dipandang sebagai model kewalian dan realisasi spiritual sejati bagi beberapa orang, dia juga dianggap oleh orang lain sebagai tokoh kontroversial yang mendekati bid'ah.

Dengan demikian, apapun pembicaraan tentang *wahdat al-wujud* sebentar, bagi penulis masih tetap dalam wilayah skeptis. Apalagi ekspresi *wahdat al-wujud* tidak pernah ditemukan secara eksplisit dalam karya-karyanya.⁵⁵ Yang jelas adalah Ibnu 'Arabi telah membawa ekspresi intelektual sufisme ke dalam suasana harmonis dengan filsafat

⁵⁴ Lihat, misalnya William C. Chittick, *Imaginal Worlds, Ibnu al-'Arabi and the Problem of Religious Diversity* diterjemahkan oleh Ahmad Syahid dengan judul *Dunia Imajinal Ibnu 'Arabi, Kreativitas Imajinasi dan Persoalan Diversitas Agama* (Cet.I; Surabaya: Risalah Gusti, 2001), h. 3.

⁵⁵ *Ibid.*, h. 27.

paripatetik. Kesamaan akar kata *taubid* dengan *wahdah* merupakan isyarat terhadap kenyataan bahwa kita sedang berhadapan dengan sebuah sintesis antara tradisi keagamaan dan filsafat. Di sanalah letak Ibnu ‘Arabi dan ajarannya, *wahdat al-wujud* menarik untuk dikaji. Dan kedua hal tersebut sekaligus sebagai persoalan utama yang akan dicoba dikaji dalam makalah ini.

B. Biografi Ibnu ‘Arabi.

Nama lengkapnya adalah Muhyi al-Din Abu Bakr Muhammad ibn Ali ibn ‘Arabi al-Hatimi al-Tha’I, dilahirkan di Murcia, Andalusia Spanyol pada 17 Ramadhan 569/28 Juli 1165.⁵⁶ Ia adalah sufi yang lebih dikenal dengan nama *Syaikh al-Akbar*⁵⁷

Seperti orang Andalusia lainnya, ia berasal dari orang tua campuran; nama ayahnya menunjukkan keluarga Arab, yang mungkin hijerah ke Andalusia pada awal penaklukan Arab, sedang ibunya berasal dari keluarga Barber.⁵⁸

Ketika dinasti al-Muwahhidun menaklukkan Murcia 567/1172, Ibnu ‘Arabi dan keluarganya pindah ke Seville, tempat ayahnya diberi pekerjaan pada dinas pemerintahan

⁵⁶ Ghallab Muhammad, *al-Tasanwuf al-Muqaran* (Mesir: Maktabah Nahdiyah, t.th.), h. 115.

⁵⁷ Lihat John L. Esposito, *The Oxford of Encyclopedia of the Modern Islamic World* (New York: Oxford Univ., 1995), h. 160.

⁵⁸ Stephen Hirtenstein, *The Unlimited Mercifier, The Spiritual Life and Thought of Ibnu Arabi* diterjemahkan oleh Tri Wibowo Budi Santoso dengan judul *Dari Keragaman ke Kesatuan Wujud, Ajaran dan Kehidupan Spiritual Syaikh al-Akbar Ibn ‘Arabi* (Cet. I; Jakarta: Raja Grafindo Persada, 2001), h. 43.

atas kebaikan Abu Ya'kub Yusuf, penguasa Daulah al-Muwahhidin ketika itu. Sejak menetap di Seville ketika berusia delapan tahun, Ibnu 'Arabi memulai pendidikan formalnya. Di kota pusat ilmu pengetahuan itu, di bawah bimbingan para sarjana tersohor ia mempelajari Tafsir, Hadis, Fiqih, Teologi dan Filsafat skolastik. Ketika itu Seville adalah pusat kegiatan para sufi yang ditandai dengan banyaknya pengajian-pengajian tasawuf. Di kota ini pula pertemuannya dengan Ibnu Rusyd yang berusia 55 tahun terjadi, sementara ia sendiri baru berusia 15 tahun. Pertemuan itu menjadi lebih mudah karena Ibnu Rusyd adalah teman ayahnya sendiri.⁵⁹

Seperti sufi-sufi lainnya, Ibnu 'Arabi juga tidak lepas dari warna pemikiran filsafat dan tasawwuf pendahulunya. Syams dari Marchena dan Fatimah binti Ibnu Muthanna dari Cordova adalah dua orang wanita lanjut usia yang disebut-sebut sebagai guru spiritualnya dalam karyanya tentang biografi para sufi Andalus, *Rub al-Quds* (jiwa yang suci) dan *al-Durrah alFakhrab* (butiran permata keagungan). Di Mekkah, ia juga pernah bertemu seorang wanita, saudara perempuan temanya yang disebut-sebut sebagai seorang cantik dan menjadi sumber inspirasi dalam melahirkan karyanya *Tarjuma al-Aswaq* (penafsir kerinduan).⁶⁰ Pada masa-masa belajar, Ibnu 'Arabi sangat dipengaruhi oleh mazhab

⁵⁹ Lihat Dewan Redaksi, *Ensiklopedi Islam*, jilid II (Jakarta: Ichtiar Baru, 1994), h. 150.

⁶⁰ A. Mas'adi Ghufron, *Ensiklopedi Islam (Ringkas)* (Jakarta: Raja Grafindo Persada, 1996), h. 144.

Ibnu Musarrâh, seorang penganut theosofi dari Almeria yang mengajarkan doktrin-doktrin Syiah Ismailiah yang mencapai puncak pada masa Mulla Sadra Syirazi (1571-1640) yang dikenal dengan mazhab Isfahan. Itulah sebabnya theosofi yang dikembangkan oleh Ibnu 'Arabi sangat mirip dengan theosofi *isyraqiyah* (illuminasionis) yang dikembangkan oleh Suhrawardi (1155-1191) dan doktrin *al-Hikmah al-Muta'aliyah* milik Mulla Sadra.⁶¹

Setelah melakukan perjalanan dari Makkah (1201), Ibnu 'Arabi mengunjungi Mesir. Di sana ia beberapa kali lolos dari percobaan pembunuhan atas dirinya karena ajaran-ajaran kontroversialnya, tapi dilindungi oleh Syaikh berpengaruh di Mesir, Abdullah al-Habasyi. Setelah itu, ia kembali melanjutkan petualangan intelektualnya ke Timur di wilayah Jerussalem, Makkah, Hijaz, hingga Aleppo dan Asia Kecil. Kemudian menetap di Damaskus hingga wafat 28 Rabi' al-Sani 638/16 Nopember 1240.⁶²

Ibnu 'Arabi mewariskan sekitar 500 karya, karyanya Arabi yang paling monumental adalah *al-Futubat al-Makkiyah* yang mencapai lebih dari 15.000 halaman. Sebuah karya yang memancarkan kilauan pengetahuan batin ketika Allah membukakan pintu ma'rifah. Dia meringkas ajaran-ajarannya dalam karya yang sangat terkenal *Fusus al-Hikam* (Cincin

⁶¹ Henry Corbin, *History of Islamic Philosophy* (London: Kegan Paul International, 1993), h. 292.

⁶² Affifi, A.E., *A Mystical Philosophy of Muhyidin Ibn 'Arabi* diterjemahkan oleh Sjahrir Mawi dan Nandi Rahman dengan judul *Filsafat Mistik Ibnu 'Arabi* (Jakarta: Gaya Media Pratama, 1995), h. 2.

Pengikat Hikmah).⁶³ Menurut sejarah seluruh ajaran yang dimuat dalam karya di atas diterimanya dari Nabi Muhammad dalam suatu mimpi di tahun 626 H.⁶⁴

C. Konsep *Wahdat al-Wujud*.

Konsep *wahdat al-wujūd* yang sering diterjemahkan dengan “Kesatuan Wujūd” atau “Kesatuan Eksistensi” adalah sebuah rumusan pemikiran yang mengandung kedalaman, kejernihan dan kehalusan yang tak tertandingi. *Wahdat al-wujūd* juga tidak dapat dipahami sebagai ide intelektual semata, tetapi harus dipahami sebagai suatu pencarian makna hidup yang harus diungkapkan dan direalisasikan.

Kata *wahdah* adalah bentuk *masdar* dari *w-b-d* yang berarti “kesatuan” atau “keesaan” yang merupakan lawan *al-keasrah* (kejamakan).⁶⁵ Hingga di sini, kita dapat menemukan bukti bahwa kata *wahdah* seringkali dirujuk pada wujūd dalam kesempurnaannya sebagai Satu/Banyak (*al-wahid al-katsir*). Sementara *wujūd* secara tipikal diterjemahkan kedalam bahasa Inggris dengan *being* atau *existence*, namun pengertian dasarnya adalah *wajada* berarti “menemukan”.⁶⁶

⁶³ William C. Chittick, *op.cit.*, h. 1. Beberapa anotasi karya Ibnu ‘Arabi yang telah dihimpun oleh Osman Yahia, kembali dijadikan apendiks oleh S. Hirtenstein yang dilengkapi dengan beberapa tokoh yang sezaman dengan Ibnu ‘Arabi.

⁶⁴ Harun Nasution, *Filsafat dan Mistisisme dalam Islam* (Cet.8; Jakarta: Bulan Bintang, 1992), h. 92.

⁶⁵ Ahmad Warson Munawwir, *Al-Munawwir Kamus Arab-Indonesia* (Yogyakarta: Pustaka Progresif, t.th.), h. 1646.

⁶⁶ William C. Chittick, *op.cit.*, h. 27.

Apa yang disebut dengan *wahdat al-wujūd* adalah sebuah ajaran tasawuf yang menganggap bahwa segala yang wujud ini hanya mempunyai satu realitas. Realitas tunggal yang benar-benar ada itu hanyalah Allah. Adapun alam semesta ini hanyalah sebagai wadah *tajalli* dari nama-nama dan sifat-sifat Allah dalam wujud yang terbatas.⁶⁷

Menurut berbagai kajian atas konsep *wahdat al-wujūd*, bahwa istilah ini pertama kali dibawah oleh Ibnu ‘Arabi. Tetapi kenyataannya, dua kata menjadi satu, yaitu *wahdah* dan *wujūd* adalah istilah yang sebenarnya bukan penamaan Ibnu ‘Arabi sendiri, tetapi digunakan oleh sejumlah murid-muridnya. Menurut Chittick, muridnya seperti Shadrudin al-Qunyawi (w.1274) menggunakan istilah *wahdat al-wujūd* sebanyak dua kali dalam karya-karyanya, Sa’iduddin al-Fargani (w.1296) menggunakan istilah tersebut berkali-kali, meskipun tidak pernah menggunakannya dalam pengertian teknis sebagaimana ilmuan mutakhir. Beberapa anggota mazhab Ibnu ‘Arabi yang dianggap pinggiran seperti Ibnu Sab’in (w.1270) dan ‘Azizuddin al-Nasafi (w. sebelum 1300) menggunakan istilah *wahdat al-wujūd* untuk menyinggung dunia bijak para sufi. Sampai pada era Ibnu Taimiyah (w. 1328) yang banyak mengecam konsep *wahdat al-wujūd* sebagai kafir dan bid’ah, *wahdat al-wujūd* telah menjadi istilah yang digunakan untuk menunjuk berbagai perspektif Ibnu ‘Arabi.⁶⁸

⁶⁷ Yunasir Ali, *Manusia Citra Ilahi Pengembangan Konsep Insan Kamil Ibn ‘Arabi oleh al-Jili* (Cet.I; Jakarta: Paramadina, 1997), h. 50.

⁶⁸ Lihat, *ibid.*, h.53.

Dari hasil penelitian Chittick di atas, dapat dikatakan bahwa istilah *wahdat al-wujūd* tidak pernah digunakan secara eksplisit dalam berbagai karyanya oleh Ibnu ‘Arabi sendiri. Hanya setelah karya-karyanya dipelajari oleh murid-muridnya kemudian barulah istilah itu lahir sebagai sebuah doktrin yang identik dengan Ibnu ‘Arabi.

Berbeda dengan temuan di atas, ada yang berpendapat bahwa benih-benih ajaran ini sudah ada sejak ajaran *nur muhammad* dicetuskan oleh al-Hallaj tetapi mencapai bentuknya yang sempurna melalui Ibnu ‘Arabi.⁶⁹ Asumsi tersebut sebenarnya hanya didasarkan pada kemiripan konsep, sebab konsep *bulul* dan *nur muhammad* yang dikemukakan oleh al-Hallaj adalah bentuk “penjelmaan Tuhan dan diri manusia” dan “asal penciptaan alam semesta bersumber dari satu sumber yaitu *nur muhammad*”. Sebagaimana pada kasus Ibnu ‘Arabi, istilah *wahdat al-wujūd* juga sama sekali tidak pernah muncul dalam karya maupun ucapan al-Hallaj.

Sebagai ajaran, apa yang dimaksud dengan realitas atau kesatuan oleh Ibnu ‘Arabi adalah karakteristik pertama dari nama atau asal-usul dari segala sesuatu. Menggambarkannya sebagai yang satu adalah cara terbaik untuk menunjukkannya, tetapi cara ini tidak menjelaskannya atau mendiskripsikan-Nya. Realitas pokok tak dapat dinamai, maka hakekatNya pun tak dapat dikenal. Menurut S.

⁶⁹ Baca, *ibid.*, h. 49. Bandingkan dengan Fatimah Usman, *Wahdat al-Adyan Dialog Pluralisme Agama* (Cet.I; Yogyakarta: LKS, 2002), h. 36.

Hertenstein, Ibnu ‘Arabi menganggap bahwa Yang Satu dan Yang Unik (*al-Wahid al-Ahad*) adalah deskripsi yang paling tepat untuk realitas terdasar sebagai Dia dalam diri-Nya sendiri.⁷⁰

Dari uraian ini, dapat dipahami bahwa ada realitas tunggal (Allah) yang tidak dapat dikenali menjadi sumber segala sesuatu. Mungkin dapat dianalogikan dengan Matahari. Matahari adalah realitas yang segala yang ada di jagad (selain Allah) tidak mungkin ada tanpanya. Dengan penjelasan lain bahwa pada tingkat tertinggi, *wujud* adalah realitas Tuhan yang absolut dan tak terbatas yakni “Wujud Niscaya” (*wajib al-wujud*). Pada tingkat terbawah, *wujud* berupa substansi yang meliputi segala sesuatu selain Allah (*ma siwallah*) atau dalam bahasa ilmunan disebut kosmos (*al-‘alam*). Tetapi segala sesuatu selain Allah adalah realitas (*wujud*) yang termanifestasi dari realitas asal yang menurut Harun Nasution, hanya karena Allah ingin melihat diriNya diluar diriNya sehingga kosmos ini dicipta.⁷¹ Sebuah Hadis Qudsi yang diduga menjadi dasar ajaran Ibnu ‘Arabi:

كنت كنزا مخفيا فأحببت أن أعرف فخلقت الخلق وتعرفت عليهم
فعرفوني

‘Pada mulanya Aku adalah harta yang tersembunyi, kemudian Aku ingin dikenal, maka Aku ciptakan makhluk dan lalu Aku perkenalkan kepada mereka dan merekapun mengenal Aku.

⁷⁰ Stephen Hertenstein, *op.cit.*, h. 28.

⁷¹ Harun Nasution, *op.cit.*, h. 93.

Hadis tersebut juga terkait dengan konsep kosmologi Ibnu ‘Arabi yang menyebutkan bahwa proses penciptaan alam adalah proses mata rantai dengan melalui tahapan yang dimulai dari Allah sebagai *al-Wujud al-Mutlaq* (realitas tempat bergantung yang tak bergantung), kemudian tahap *al-baqiqah al-mubammadiyah* (limpahan pertama dari wujud Allah yang darinya segala wujud tercipta), kemudian tahap *‘alam al-ma’ani* (wujud yang berada dalam alam pengetahuan), kemudian *‘alam al-arwah* (wujud yang berbentuk rohani), lalu tahap *‘alam al-nufus al-natiqah* (wujud jiwa), *‘alam al-mitsal* (wujud yang tak bermateri) dan yang terakhir adalah tahap *‘alam al-syahadah* (wujud yang bermateri).⁷²

Ringkasnya, *wujud* adalah melampaui secara tak terbatas dan selalu berada di dalam. *Wujud* adalah satu zat dengan kesatuan yang absolut, namun di dalam keserupaannya, wujud menjelmakan dirinya melalui pluralitas konkrit yang ada dalam kosmos. Zat yang non-fenomenal (Allah) selamanya tidak dapat dibandingkan dengan yang fenomenal (*siwallah*) tetapi Ia membawa *Ulubiyah* Nya kedalam eksistensi melalui sebuah rahmat, yakni dilimpahkan kepada segala sesuatu yang memiliki potensi untuk eksis. Karena itu entitas-entitas yang non-eksis dari yang eksis tadi terbentuk dalam bentuk Tuhan. Maka terjadilah apa yang disebut “kesatuan menyuguhkan ketakterbatasannya di dalam kejamakan kesempurnaan makhluk-Nya”.

⁷² Lihat Asmaran AS., *Pengantar Studi Tasawwuf* (Jakarta: Raja Grafindo Persada, 1994), h. 342-343.

Selain analogi yang sering digunakan, yakni fisafat cermin, dan warna-warni dalam cahaya, S. Hertenstein menawarkan analogi numerik, seperti berikut:

Angka satu bukan sekedar awal dari rangkaian angka. Ia mungkin muncul sebagai bagian dari satu rangkaian (1,2,3 dan seterusnya), tetapi ia sesungguhnya adalah prinsip dasar dari angka itu sendiri. Tanpa prinsip kesatuan (*unit*) tersebut, maka tidak akan ada angka yang eksis. Ketika memahami angka-angka yang telah lama menginternalisasikan prinsip-prinsip angka ini, kita jarang mengapresiasi proses luar biasa yang terlibat dalam pemahaman ini. Dapatkah kita mengingat seperti apakah pemikiran non-angka atau pemikiran yang tidak didominasi oleh pemahaman numerik? Bagaimana rasanya ketika kita belajar mengitung saat masih kanak-kanak? Seringkali tampak bahwa pada tahap “pra-angka” tertentu, anak-anak mengatakan: “satu” dan “satunya lagi” dan “satunya lagi”. Mereka tidak memahami konsep satu sebagai bagian dari rangkaian, tetapi ide kesatuan itu tampak jelas. “sesuatu” memiliki definisi dari segi penglihatan, rasa, sentuhan dan sebagainya, dan keseluruhannya segera dapat dirasakan.⁷³

Dengan demikian konsep *wahdat al-wujud* yang dibawa oleh Ibnu ‘Arabi adalah faham kolaborasi antara tasawuf dengan filsafat. Karena Ibnu ‘Arabi berupaya menjelaskan pengalaman tak terjangkau menjadi sebuah pengalaman yang terjangkau pengetahuan, meskipun sebenarnya ketika merenungi kita menjadi tercerahkan untuk tidak

⁷³ Stephen Hirtenstein, *op.cit.*, h. 31.

menjerumuskan diri kedalam keniscayaan karena kita adalah wujud manifestasi dari Tuhan.

D. Penutup.

1. Ibnu 'Arabi adalah seorang sufi sangat jenius yang telah mampu menjelaskan, meskipun tak seorangpun yakin atas pemahamannya, sebuah sintesis antara tasawuf, filsafat, metafisika, kosmologi serta syariat yang melahirkan pemahaman yang benar-benar baru dalam kajian mistisisme sebelumnya.
2. Faham *wahdat al-wujud* adalah faham yang menganggap bahwa yang ada hanyalah satu realitas dengan satu realitas mutlak sebagai asal segala sesuatu dan yang selainnya hanyalah sebagai bayangan Tuhan.

BAB VI

PENUTUP

Pada bagian akhir dari tulisan ini, penulis ingin mengemukakan kesimpulan berdasarkan analisis pada bab-bab terdahulu. Pada dasarnya, ajaran tasawuf adalah salah satu dimensi ajaran Islam yang berusaha menyentuh pelaksanaan ajaran dengan pendekatan esoteris (batinia). Ajaran tasawuf dalam Islam ternyata dasar-dasarnya telah terdapat dalam Islam, yaitu sejak kehidupan Rasulullah. Kehidupan Rasulullah yang diwarnai oleh aktivitas yang terus mendekatkan diri kepada Allah SWT. baik pada rutinitas ibadah yang tiada putus, siang dan malam, maupun dalam kehidupan sosial. Argumentasi nash yang bersumber dari al-Qur'an dan Sunnah juga menjadi bagian yang sangat terang dalam tradisi tasawuf di kalangan sufi. Meskipun demikian, tidak dapat dipungkiri bahwa amalan tasawuf juga telah dipengaruhi oleh tradisi agama Masehi, yakni melalui model kehidupan zuhud para rahib.

Sementara pengujian hadis-hadis yang menjadi landasan pengamalan tasawuf menunjukkan bahwa tingkat keujjahannya bervariasi. Terdapat hadis-hadis yang berkualitas *dha'if* digunakan oleh pengamal tasawuf. Di samping itu tidak sedikit pula hadis-hadis yang berkualitas *shahih* yang menjadi landasan pengamalan tasawuf. Hal tersebut terlihat pada hadis-hadis tematik yang telah diteliti sanad dan matannya..

Hadis-hadis yang berkualitas *dba'if* itu, sesungguhnya bukanlah mengingkari eksistensi ajaran tasawuf, melainkan hanya menyangkut metodologi pengamalan tasawuf. Ternyata, tasawuf betapapun kontroversialnya dengan zaman modern, namun sangat dibutuhkan dalam proses pembentukan individu dan masyarakat modern. Hal yang terpenting dipetik adalah bagaimana mengawal diri seorang muslim agar hidup di dalam jiwa yang tenang meskipun kehidupan materialistik terus mendera. Semangat dan nilai-nilai ajaran tasawuf yang telah ditradisikan para sufi sejak awal Islam sangat penting dipelihara dalam rangka menciptakan insan-insan yang bermoral tinggi (*insan kamil*) baik secara vertikal maupun horizontal. Mengapa spirit yang terbangun dalam tradisi kesufian perlu diambil? karena sangat sulit – untuk tidak mengatakan tidak mungkin – untuk bertasawuf sebagaimana bertasawufnya para sufi pada awal Islam yang benar-benar meninggalkan secara penuh dunia untuk menempah dirinya agar berjumpa dengan Sang Khaliq. Apa yang harus dilakukan adalah memetik nilai-nilai yang paling substantif dari praktek ajaran tasawuf, yaitu nilai-nilai akhlaqiyah, terus merasa diawasi oleh Allah, dan ketaatan kepada Allah terus bertambah setiap waktu.

Mengingat bahwa kajian tasawuf semakin marak menjadi fokus kajian para sarjana studi Islam dapat semakin ditumbuhkan. Bukan sekedar dikaji akan tetapi diharapkan agar dapat dihayati dan diamalkan nilai-nilainya demi kelangsungan hidup yang harmonis, islami dunia dan akhirat.

Biografi Penulis



Muhsin Mahfudz lahir di Kanang, Sulawesi Barat, 25 Nopember 1971. mula-mula belajar di SDN 012 Kanang, Sulbar, 1984. Kemudian *mondok* di Pesantren DDI al-Ihsan, Polman, Sulbar, 1987. Hijrah ke Makassar, Ibu Kota Sulsel dan belajar di MAPK hingga 1990. Ia memilih belajar di IAIN Alauddin (sekarang UIN Alauddin) pada Fakultas Ushuluddin dan Filsafat jurusan Tafsir Hadis hingga 1995. Saat yang sama belajar pula pada Program Unggulan, Universitas Muslim Indonesia (UMI) Makassar, meskipun tidak sempat selesai. Tahun 2004, ia merampungkan studi S2 di UIN Alauddin Makassar dengan judul thesis *Kesalehan Ritual dan Kesalehan Sosial: Studi atas Teks Kesalehan dalam al-Qur'an*. Saat ini, penulis belajar pada Program S3 Beasiswa DEPAG RI. dengan rencana disertasi berjudul *Transformasi Tafsir Lokal: Studi atas Karya Tafsir di Sulawesi Selatan (1930 – 1998)*.

Selain Dosen Tetap pada Fakultas Ushuluddin dan Filsafat UIN Alauddin Makassar, penulis juga aktif sebagai Ketua Penyunting pada Jurnal Al-Fikr: Jurnal Pemikiran Islam, Fakultas Ushuluddin dan Filsafat UIN Alauddin Makassar. Dewan editor Jurnal Internasional JICSA (Journal for Islamic Civilization in Southeast Asia) UIN Alauddin. Sekertaria Jurusan Tafsir Hadis untuk periode 2010-2014. Sekertaris ACCED (Alauddin Centre for Community Development). Ketua Devisi Riset dan Pelatihan pada Pusat Kajian Agama dan Masyarakat (PUKAT) UIN Alauddin Makassar. Di luar kampus, penulis aktif sebagai Ketua Riset dan Penerbitan pada Lembaga Indonesia Timur untuk Kajian Agama dan Sosial (LINTAS), Sulsel, dan Sekertaris *Lajnah Bahtsul Masail* Nahdhatul Ulama (NU) Wilayah Sulsel.

Pernah mengikuti program sembilan bulan “Pembibitan Calon Dosen” di Jakarta yang dilaksanakan oleh DEPAG RI., 1996. Mengikuti “*Sandwich Program*” selama satu tahun di Melbourne University, Australia, 2005. Selama di Australia, sempat mengikuti

International Seminar tentang “Madrasah in Indonesia: Education and Radicalism”, yang diadakan oleh Asian Law Centre And Centre For The Study of Contemporary Islam, The University of Melbourne, Australia, Agustus 2005, mengikuti International Seminar tentang “Syar’iah and Islamic Governance: Unexploited” oleh Professor Frank Vogel Director, Islamic Legal Studies Program, Harvard Law School, dilaksanakan oleh Asian Law Centre And Centre For The Study Of Contemporary Islam, The University of Melbourne, Australia, Agustus 2005. Presentasi pada International Workshop on Islamic Issues in Indonesia, held by Australian Ambassy, Jakarta on 28-29 June 2007. Presentasi dalam “International Workshop on Crime Prevention” yang dilaksanakan oleh Indonesia *Crime Prevention Foundation* (ICPF), Makassar, 13 August 2007. Mengikuti Program *Short Research* tahun 2009 di Kairo, Mesir atas biaya IDB. Tahun 2013, mengikuti *Short Course* tentang *Advocacy and Community Angagemnt* di Coady International Institute, Canada

Buku yang telah diterbitkan, *Dirasāt fī ‘Ulūm al-Qur’ān* (2000), *Asbāb al-Nuzūl* (Textbook Ulumul Qur’an, 2002), *Kesalehan dan Radikalisme agama dalam Konteks Indonesia* (kumpulan tulisan), (Australia: All, 2008). Publikasi dalam jurnal antara lain: Tinjauan Kritis terhadap Fundamentalisme dan Radikalisme dalam Islam (Jurnal Kajian Islam, Vol. 3, Agustus 2011), Tafsir al-Qur'an Berbahasa Bugis (*Tafsir Akorang Ba'basa Ogi*) (Jurnal Al-Fikr, Volume 15 Nomor 2, April 2011), Mushaf Ibnu Mas'ud: Mengenal Perbedaan Karakter Penulisannya (Tasamuh, Jurnal Studi Islam, Volume 1 Nomor 2, Desember 2009), Neo Fundamentalisme Ismail Raji al-Faruqi (Jurnal Sulesana Vol. 2 Nomor 1 Tahun 2007), Respons Intelektual Muslim terhadap Civil Society (Jurnal Madani Vol. 3 No. 1 Tahun 1999), Reinterpretasi al-Qir'an dalam Mellenium Baru (Jurnal Ushuluddin Vol. 3 No. 2 Tahun 1999). *Ambiguitas Makna Kesalehan* (Alauddin Univ. Press, 2011). *Menguji Landasan Sunnah Ajaran Tasawuf* (Alauddin Univ. Press, 2013)

Penelitian yang pernah dilakukan, *Metode Menghafal al-Qur'an di Pondok Pesantren Tuju-Tuju, Kajuara, Bone* (2000), *Tingkat Pemahaman Masyarakat Muslim Kota Makassar terhadap Hadis Nabi saw.* (2004), *Prodi Ilmu al-Qur'an dan Tafsir sebagai Pusat Studi al-Qur'an dan Tafsir Lokal Sulawesi Selatan* (Penelitian berbasis Prodi, 2013)

DAFTAR PUSTAKA

- Abu Dzahw, MM., *al-Hadis wa al-Muhaddisun*. Beirut: Dar al-Kitab al-Arabiy, 1404 H/1984 M.
- Abu Syuhbat, MM., *Kutub al-Sittah*, terjemahan oleh Ahmad Usman dengan judul “Kutubus Sittah” Cet. I; Surabaya: Pustaka Progresif, 1993.
- Affifi, A.E., *A Mistical Philosophy of Mubyidin Ibn ‘Arabi* diterjemahkan oleh Sjahrir Mawi dan Nandi Rahman dengan judul *Filsafat Mistik Ibnu ‘Arabi*. Jakarta: Gaya Media Pratama, 1995.
- Amin, Muhammad, *Ijtihad Ibnu Taimiyah dalam Bidang Fikih Islam*. Cet. I; Jakarta: INIS, 1991.
- Anshari, Ending Saifuddin, *Wawasan Islam, Pokok-Pokok Pikiran Tentang Islam dan Ummatnya*. Cet. IV, Jakarta: PT. Raja Grafindo Persada, 1993.
- Anshari, Muhammad Abu al-Haq, *Sufism and Syari’ah* diterjemahkan oleh A. Nasir Budiman dengan judul "Antara Sifisme dan Syari'ah" Cet. II; Jakarta: Raja Grafindo Persada, 1993.
- Ash-Shiddiqie, Hasbi, *Pokok-pokok Ilmu Dirayah Hadis*. Cet. VIII: Jakarta; Bulan Bintang, jilid 1, 1991.
- Ash-Shiddiqie, M. Hasby, *Sejarah dan Pengantar Ilmu Hadits*. Cet.X; Jakarta: Bulan Bintang, 1991.
- Asmaran As., *Pengantar Studi Tasawuf* Cet.2; Jakarta: Raja Grafindo Persada, 1996.

- Al-Asqalani, Shihab al-Din Ahmad bin Ali bin Hajar, *Tabzib al-Tabzib*. Jilid IX, Cet. I; Beirut: Dar al-Fikr, 1404 H/1984 M.
- Atjeh, Abu Bakar, *Pengantar Ilmu Tarekat, Kajian Historis Tentang Mistik* Cet. VII, Solo: Ramadhani, 1992.
- Azami, Muhammad Mustafa, *Dirasat fi al-Hadith al-Nabawi wa Tarikeb al-tadwin* diterjemahkan oleh Ali Mustafa Yaqub *Hadis Nabawi dan Sejarah Kodifikasinya*. Cet. I; Jakarta: Pustaka Firdaus, 1994.
- Azami, Muhammad Mustafa, *Studies in Early Hadith literature*, terjemahan oleh H.Ali Mustafa Ya'qub dengan judul *Hadis Nabi dan Sejarah Kodifikasinya*. Cet. I; Jakarta: PT.Pustaka Firdaus, 1994.
- Azra, Azyumardi, "Peranan Hadis Dalam Perkembangan Historiografi Awal Islam" *Al-Hikmah; Jurnal studi-studi Islam*, No.11,1414H/1993M
- Al-Baiquni, *Manzhumat al-Baiquniyah*, pada khasyat (catatan pinggir) oleh al-Ajhuri (Singapura: al-Haramain, t.th.
- Basyuni, Ibrahim, *Nasy'at al-Tasawwuf al-Islamiy*. Kairo: Dar al-Ma'arif, t.th.
- Bearman, P.J. (ed.) at.al, *The Encyclopaedia of Islam*, WebCD edition, Brill Academic Publisher, 2003.
- Al-Bukhari, Abu 'Abdillah ibn Isma'il ibn Ibrahim ibn al-Mugirah ibn Bardazbah, *Shahih al-Bukhari*, Juz VII, Cet.I; Beirut: Dar al-Kutub al-'Ilmiah, 1992M/1412 H.

- Cawidu, Harifuddin, "Aktualisasi Nilai-nilai tasawuf yang Kompatible Dengan Era Informasi" *Makalah* Disajikan pada HARLAH NU ke-67 di Ujung Pandang, 23 Juni 1993.
- CD Hadis, *Mausu'ah al-Hadith al-Syarif*, Versi 2.00, Edisi Kedua (Syarikah al-Baramij al-Islamiyah al-Dauliyah, 1991-1997)
- Chittick, William C., *Imaginal Worlds, Ibnu al-'Arabi and the Problem of Religious Diversity* diterjemahkan oleh Ahmad Syahid dengan judul *Dunia Imajinal Ibnu 'Arabi, Kreativitas Imajinasi dan Persoalan Diversutas Agama*. Cet.I; Surabaya: Risalah Gusti, 2001.
- Corbin, Henry, *History of Islamic Philosophy*. London: Kegan Paul International, 1993.
- Departemen Agama RI., *Al-Qur'an dan Terjemahnya*. Jakarta: PT. Intermedia, 1985.
- Dewan Redaksi, *Ensiklopedia Islam*. Vol. 2, Cet. III; Jakarta: Ihtiar Baru, 1994.
- Al-Dzahabiy, 'Abd. Allah Syams al-Din Muhammad, *Kitab Tazkirat al-Huffazh*. Beirut: Dar Ihya al-Turats al-'Arabi, 748 H/1348 M.
- Esposito John L., *The Oxford of Encyclopedia of the Modern Islamic World*. New York: Oxford Univ., 1995.
- Al-Faruqi, Ismail Raji, *Tawhid: Its Implications for Thought and life* Pennsylvania USA: IIIT, 1982M/1402 H.
- Al-Gazālī, Abu Hāmid Muhammad ibn Muhammad, *Ihyā Ulūm al-Dīn*. Cet. III; Beirut: Dār al-Fikr, 1991.

- Ghallab, Muhammad, *al-Tasawwuf al-Muqaran*. Mesir: Maktabah Nahdiah, t.th.
- Ghufron, A. Mas'adi, *Ensiklopedi Islam (Ringkas)*. Jakarta: Raja Grafindo Persada, 1996.
- Hamka, *Tasawuf Perkembangan Dan Pemurniannya*. Cet. XII, Jakarta: PT. Pustaka Panjimas, 1986.
- Hamka, *Tasawuf, Perkembangan dan Pemurniannya*. Cet.I; XII; Jakarta: Pustaka Panjimas, 1986.
- Al-Hanafi, 'Ali ibn Abi al-'Izzi, *al-Minhah al-Ilahiyah fi Tabdzib Syarb al-Thabawi* Cet.I; Beirut: Dar al-Shahabah, 1416H/1995 M.
- Hasan, Ahmad, *The Early Development of Islamic Yurisprudence*, terjemahan oleh Agah Garnadi dengan judul *Pintu Ijtihad Belum Tertutup*. Cet.I; Bandung: Pustaka, 1984.
- Hirtenstein, Stephen, *The Unlimited Mercifier, The Spiritual Life and Thought of Ibnu Arabi* diterjemahkan oleh Tri Wibowo Budi Santoso dengan judul *Dari Keragaman ke Kesatuan Wujud, Ajaran dan Kehidupan Spiritual Syaikh al-Akbar Ibn 'Arabi*. Cet. I; Jakarta: Raja Grafindo Persada, 2001.
- Al-Hujwiri, 'Ali Ibn 'Utsman, *Kasyf al-Mahjub* diterjemahkan oleh Abdul Hadi W.M. dengan judul *Kasyful Mahjub: Risalah Persia Tertua tentang Tasawuf* Cet.III; Bandung: Mizan, 1994.
- Ibn Kasir, Abu al-Fidā, *Tafsir al-Qur'an al-Azīm*, Jilid I. Mesir: Maktabah al-Qayyimah, 1993.

- Ibn Taimiyyah, Ahmad ibn Abd al-Halīm ibn Abd al-Salām, *Majmū al-Fatāwā*, Juz VII, Damaskus: Dār al-Fikr, 1984.
- Ibn Zakariya, Abu al-Husain Ahmad ibn Faris, *Mu'jam Maqayis al-Lughah*, Juz II Beirut: DĀr al-Fikr, 1399/1979.
- Ikatan Mesjid Indonesia, *Perawi Hadis*. Serial Khutbah Jum'at, no. 161, 1994.
- Ilhamuddin, *Pemikiran Kalam al-Baqillani*. Cet.I; Yogyakarta: Tiara Wacana, 1997.
- Ismail, M. Syuhudi, *Kaidah Kesahihan Sanad Hadis: Telaah Kritis dan Tinjauan dengan Pendekatan Ilmu Sejarah*. Cet. III; Jakarta: Bulan Bintang, 2005.
- , *Metodologi Penelitian Hadis*. Cet.I; Jakarta: Bulan Bintang, 1992.
- , *Sunnah Menurut Para Peningkarnya dan Upaya Pelestarian Sunnah oleh Para Pembelanya*. Cet I; Ujung Pandang: Berkah, 1991.
- Izutsu, Toshiko, *Ethico-Religious Concept in The Qur'an* diterjemahkan oleh Agus Fahri Husein dengan judul: *Konsep-Konsep Etika Religius dalam Qur'an*. Cet. I; Yogyakarta: Tiara Wacana, 1993.
- Al-Jailani, Syekh 'Abd al-Qadir, *al-Fath al-Rabbani wa al-Faidh al-Rahmani* diterjemahkan oleh Arief B. Iskandar dengan judul *Percikan Cahaya Ilahi: Petuah-Petuah Syekh 'Abdul Qadir Jailani*. Cet. III; Bandung: Pustaka Hidayah, 2002.

- Al-Juzari, Izz al-Din bin al-Atsir Abi al-Hasan Ali bin Muhammad, *Usud al-Ghabat fi Ma'rifah al-Sahabat*. Beirut: Dar al-Fikr, juz V, t.th.
- Al-Kalabadzi, Ibnu Abi Ishaq Muhammad ibn Ibrahim ibn Ya'kub al-Bukhari, *al-Ta'aruf li Madzabih Abl al-Tasawwuf*. Cet.I; Kairo: Maktabah al-Kulliyat al-Azhariyah, 1378/1929 M.
- Kamal, Zainul, "Pemikiran Murtadha Muthahhari di bidang Teologi" dalam *al-Hikmah Jurnal Studi-Studi Islam* No. 4 Pebruari 1992, h. 102.
- Khan, Khan Shihab Khaja, *Studies of Tasawuf* diterjemahkan oleh A. Nasir Budiman dengan judul "Cakrawala tasawuf" Cet. III; Raja Grafindo Persada, 1993.
- Al-Kurdi, Muhammad Amin, *Kitab Mursyid al-'Awam* Cet. IV; Kairo: al-Sa'adah, 1364 H.
- Ma'luf, Luice, *Al-Munjid fi al-lughab wa al-A'lam*. Cet. XXVII, Daar al-Masyrik, 1984.
- Madjid, Nurcholis, "Sufisme Baru dan Sufisme Lama", dalam Johan Efendi, (Ed.) *Sufisme dan Masa Depan Agama*. Cet. I, Jakarta: Pustaka Firdaus, 1993.
- , "Islam, Iman dan Ihsan Sebagai Trilogi Ajaran Ilahi" dalam Budhy Munawwar Rahman (ed), *Kontekstualisasi Doktrin Islam Dalam Sejarah*. Cet. II; Jakarta: Paramadina, 1995.
- Munawwir, Achmad Warson, *Kamus al-Munawwir*. Yogyakarta: Pustaka Progresif, 1984.
- Mutahhari, Murtadha, *Perspektif al-Qur'an Tentang Manusia dan Agama*, disunting oleh Haidar Bagir. Cet.X; Bandung: Mizan, 1998.

- Nasr, Sayyid Hussein, *Living Sifism* diterjemahkan oleh Abd. Wadhi W.M. dengan judul "Taswuf Dulu dan Sekarang" Cet. III; Jakarta: Pustaka Firdaus, 1994.
- Nasution, Harun, *Filsafat dan Mistisisme dalam Islam* Cet. VIII; Jakarta: Bulan Bintang, 1992.
- , *Muhammad Abdul dan Teologi Rasional Mu'tazilah*. Cet. I; Jakarta: UI-Press, 1987.
- , *Teologi Islam*. Cet. V; Jakarta: UI-Press, 1986.
- Nicholson, Reynold A., *The Mysticism of Islam* diterjemahkan oleh A. Natsir Budiman dengan judul "Tasawuf, Mengungkap Cahaya Ilahi" Cet. II; Jakarta: Raja Grafindo Persada, 1993.
- Al-Payamani, Ma'ruf, *Islam dan kebatinan* Cet. I; Solo: CV.Ramadhani, 1992.
- Poerwadarminta, W.J.S., *Kamus Umum Bahasa Indonesia*. Cet. V, Jakarta: PN Balai Pustaka, 1976.
- Al-Qardhawi, Yusuf, *Huda al-Islam Fatawa Mu'ashirah* diterjemahkan oleh H. Abd. Rahman Ali Baushir dengan judul "Fatawa al-Qardhawi: Permasalahan, Pemecahan dan Hikmah" Cet.I; Surabaya: Risalah Gusti, 1994.
- Al-Qashmi, Muhammad Jamal al-din, *Qawaid al-Tabdits min funun Mustalab al-hadits* t.tp: Dar Ihya al-Kutub al-Arabiyah, t.th.
- Al-Qazwini, Abu 'Abdillah Muhammad ibn Yazid, *Sunan Ibnu Majah* Beirut: Dar al-Fikr, 1995 M./1415 H.

- Al-Qurthubi, Muhammad bin Ahmad al-Anshari, *Al-Jami li Abkam al-Qur'an*. Beirut: Dar Ihya al-Turats al-Arabiy, 1985.
- Rahman, Fatchur, *Ikhtisar Mustalahul Hadis* Cet.V; Bandung: PT. Al-Ma'arif, 1989
- Rahmat, Jalaluddin, "Tasawuf dalam Pandangan Imam Khomeini" dalam *Al-Hikmah: Jurnal Studi Studi Islam* (No.11/Tahun 1414 H/1993 M.
- Schuon, Frithjof, *Islam and Perennial Philosophy* diterjemahkan oleh Rahmani Astuti dengan judul "Islam dan Filsafat Perennial" Cet.I; Bandung: Mizan, 1993.
- Shabuddin, KH., Tarekat al-Mutabarrah dan Aktualisasi Diri dalam Menyongsong Era Industrialisasi" *Makalah* Disajikan pada HARLAH NU ke-67 di Ujung Pandang, 2 Juni 1993.
- Al-Shaleh, Subhi, *Ulum al-Hadits wa Mustalahu*. Cet. IX, Beirut: Daar al-Ilmi li al-Malayin, 1977.
- Siroj, Said Aqil, *Tasawuf sebagai Kritik Sosial: Mengedepankan Islam Sebagai Inspirasi Bukan Aspirasi*. Cet. I; Bandung: Mizan dan Yayasan Khas, 2006.
- Suhrawardi, Syekh Syihabuddin 'Umar, *'Awarif al-Ma'arif* diterjemahkan oleh Ilma Nugrahani Ismail dengan judul *'Awarif al-Ma'arif: Puncak Pengetahuan Ahli Makrifat* Cet. I; Bandung: Pustaka Hidayah, 2007
- Tim Penyusun, *Pengantar Ilmu Tasawuf*. Cet.II; Medan: Proyek Binperta IAIN Sumut, 1981/1982.
- Tim, *Kamus Besar Bahasa Indonesia* Cet. ; Jakarta: Balai Pustaka, 1990,

- Al-Turmudzi, Abu 'Isa Muhammad ibn 'Isa ibn Surah, *Sunan al-Turmudzi*, Juz III, Cet.I; Beirut: Dar al-Kutub al-'Ilmiah, 2000M/1421H.
- Wassil, K.J, "Kemungkinan Teori Evolusi sebagai Asas Ilmu Tasawuf" dalam Johan Efendi (Ed), *Sufisme dan Masa Depan Agama*. Cet.I; Jakarta: Pustaka Firdaus, 1993.
- Watt, W. Montgomery, *Islamic Philosophy and Theology*. Britain : Edinburgh Unw Press. 1972.
- Wehr, Hans, *A Dictionary of Modern Written Arabic*. Cet. III; Beirut: Libraire Du Liban, 1980.
- Wensinck, A.J., *al-Mu'jam al-Mufabras li Alfazh al-Abadith al-Nabawi* Leiden: E.J.Brill, 1943.
- Yusri, Hasan, *Rahasia Dari Sudut Tasawuf, Jalan Bagi Hamba Allah*. Cet. I; Surabaya: PT. Bina Ilmu, 1986.
- Zahri, Mustafa, *Kunci Memahami Ilmu Tasawwuf*. Surabaya: PT. Bina Ilmu, t.th.
- Al-Zamakhshari, Muhammad bin 'Umar al-Khwarizi, *al-Kasysyaf al-Haqaiq al-Tansil wa 'Uyun al-Aqawil fi wujuh al-Ta'wi*. Mesir: Mustafa al-Bab al-Halaby, juz II, t.th.
- Al-Zarqaniy, Muhammad 'Abd al-'Azhim, *Manabil al-'Irfan fi 'Ulum al-Qur'an*. Beeirut: Dar al-Fikr, jilid I, 1988.

Menguji Landasan Sunnah Pengamalan Tasawuf

ORIGINALITY REPORT

7%

SIMILARITY INDEX

7%

INTERNET SOURCES

0%

PUBLICATIONS

3%

STUDENT PAPERS

PRIMARY SOURCES

1	memenangkan.com Internet Source	3%
2	ia902901.us.archive.org Internet Source	1%
3	sites.google.com Internet Source	1%
4	drikimonet.blogspot.com Internet Source	1%
5	www.ansarsunna.com Internet Source	1%
6	Submitted to State Islamic University of Alauddin Makassar Student Paper	1%
7	sunnah.com Internet Source	1%

Exclude quotes On

Exclude matches < 1%

Exclude bibliography On