



Buku Penuntun

# Praktikum

# Termodinamika

Tim penulis:

Sudirman, S. Pd., M. Ed

Prof. Dr. Hamsu Abdil Gani, M. Pd

Dr. H. Abd. Haling, M. Pd

# **BUKU PENUNTUN PRAKTIKUM TERMODINAMIKA**

**TIM PENULIS**

Sudirman, S. Pd., M. Ed  
Prof. Dr. Hamsu Abdil Gani, M. Pd  
Dr. H. Abd Haling, M. Pd



**ANGGOTA IKAPI No. 035/SBA/2022**

# **BUKU PENUNTUN PRAKTIKUM**

## **TERMODINAMIKA**

Tim Penulis: Sudirman, S. Pd., M. Ed, Prof. Dr. Hamsu Abdil  
Gani, M. Pd, Dr. H. Abd Haling, M. Pd  
ISBN: 978-623-88334-6-7

Editor: 1. Prof. Drs. Aris Doyan, P. hD  
2. Dr. Ruth Rize Paas Megahati. S

Layout Editor: Risnawati Agustin, S. P

Penerbit: CV. Radinka Jaya Utama

Alamat: Radinka Jaya Utama Building, 1<sup>st</sup> Floor

Jl. Kp. Baru Berok RT 005 RW 004 No. 188

Kelurahan Kurao Pagang, Kecamatan Nanggalo9

Padang, Sumatera Barat, Indonesia 25147

HP/WA: 085263 860593

Website: <http://rjupublisher.com>

Email: [radinka.jaut@rjupublisher.com](mailto:radinka.jaut@rjupublisher.com)

Cetakan pertama: Juli 2023

Hak cipta dilindungi undang-undang

Dilarang memperbanyak karya tulis ini dalam bentuk lain dengan cara apapun tanpa izin tertulis dari penerbit.

## KATA PENGANTAR



Segala puji atas kebesaran Sang Khalik yang telah menciptakan alam semesta dalam suatu keteraturan hingga dari lisan terpetik berjuta rasa syukur kehadiran Allah SWT. Karena atas limpahan rahmat dan hidayah-Nyalah sehingga kami diberikan kekuatan dan kesempatan menyelesaikan buku penuntun termodinamika yang terlaksana dengan baik. Salawat dan Salam senantiasa tercurah kepada baginda Nabi Muhammad SAW, yang di utus ke permukaan bumi ini menuntun manusia menuju ke puncak peradaban seperti sekarang ini.

Penuntun praktikum ini memuat ada 6 judul percobaan yang menggambarkan mata kuliah Termodinamika. Judul-judul tersebut berupa Tegangan Permukaan, koefisien konveksi, kalor pembakaran, konstanta joule, Hukum I Termodinamika dan pendinginan newton.

Kami menyadari sepenuhnya, dalam penyusunan Penuntun ini tidak lepas dari tantangan dan hambatan. Namun berkat kerja keras dan motivasi dari pihak-pihak langsung maupun tidak langsung yang memperlancar jalannya penyusunan buku penuntun termodinamika ini. Olehnya itu, secara mendalam kami menyampaikan banyak terima kasih atas bantuan dan motivasi yang diberikan sehingga Penyusun dapat menyelesaikan modul ini.

Akhirnya dengan segala kerendahan hati kami menyadari bahwa hanya kepada Allah SWT jualah kami menyerahkan segalanya. Semoga kita semua mendapat curahan rahmat dan ridho dari-Nya, Amin.

Samata-Gowa,  
Juli, 2023

Penulis

# DAFTAR ISI

Kata Pengantar.....	i
Daftar Isi.....	ii
Daftar Tabel.....	iv
Daftar Gambar.....	v
Peraturan Laboratorium.....	vi
<b>BAB 1 Tegangan Permukaan.....</b>	<b>1</b>
A Tujuan Percobaan.....	1
B Teori Singkat.....	1
C Pertanyaan Praktiku.....	3
D Alat dan Bahan.....	4
E Prosedur Percobaa.....	4
F Tabel Pengamatan.....	5
G Pelaporan Hasil Praktikum.....	6
<b>BAB 2 Koefisien Konveksi.....</b>	<b>8</b>
A Tujuan Percobaan.....	8
B Teori Singkat.....	8
C Pertanyaan Praktiku.....	10
D Alat dan Bahan.....	10
E Prosedur Percobaa.....	11
F Tabel Pengamatan.....	13
G Pelaporan Hasil Praktikum.....	14
<b>BAB 3 Kalor Pembaran.....</b>	<b>16</b>
A Tujuan Percobaan.....	16
B Teori Singkat.....	16
C Pertanyaan Praktiku.....	18
D Alat dan Bahan.....	18
E Prosedur Percobaa.....	19
F Tabel Pengamatan.....	20
G Pelaporan Hasil Praktikum.....	22
<b>BAB 4 Konstanta Joule.....</b>	<b>23</b>
A Tujuan Percobaan.....	23
B Teori Singkat.....	23
C Pertanyaan Praktiku.....	25
D Alat dan Bahan.....	25
E Prosedur Percobaa.....	26
F Tabel Pengamatan.....	29
G Pelaporan Hasil Praktikum.....	30
<b>BAB 5 Hukum Termodinamika.....</b>	<b>32</b>

A	Tujuan Percobaan.....	32
B	Teori Singkat.....	32
C	Pertanyaan Praktiku.....	34
D	Alat dan Bahan.....	34
E	Prosedur Percobaa.....	35
F	Tabel Pengamatan.....	37
G	Pelaporan Hasil Praktikum.....	38
<b>BAB 6</b>	<b>Pendinginan Newton.....</b>	<b>40</b>
A	Tujuan Percobaan.....	40
B	Teori Singkat.....	40
C	Pertanyaan Praktiku.....	42
D	Alat dan Bahan.....	42
E	Prosedur Percobaa.....	43
F	Tabel Pengamatan.....	45
G	Pelaporan Hasil Praktikum.....	47
	Lampiran 1. Kisi-kisi penilaian responsi .....	49
	Lampiran 2. Instrumen penilaian.....	68
	Lampiran 3. Rencana Pelaksanaan Pembelajaran.....	104
	Daftar Pustaka.....	114

## DAFTAR TABEL

Tabel 1	Menentukan tegangan permukaan pada gliserin.....	5
Tabel 2	Menentukan tegangan permukaan pada air.....	6
Tabel 3	Menghitung koefisien konveksi air.....	13
Tabel 4	Menghitung koefisien konveksi minyak.....	14
Tabel 5	Menentukan kalor pembakaran pada alkohol.....	21
Tabel 6	Menentukan kalor pembakaran pada spirtus.....	21
Tabel 7	Menghitung Konstanta Joue dengan Elemen Air.....	29
Tabel 8	Menghitung Konstanta Joue dengan Elemen Gliserin.....	30
Tabel 9	Hubungan antara suhu dan volume menggunakan sistem isobarik pada keadaan sistem air dingin.....	37
Tabel 10	Hubungan antara suhu dan volume menggunakan sistem isobarik pada keadaan sistem air panas.....	38
Tabel 11	Hubungan antara suhu dan waktu pada pendinginan air.....	45
Tabel 12	Hubungan antara suhu dan waktu pada pendinginan minyak.....	46
Tabel 13	Hubungan antara suhu dan waktu pada pendinginan gliserin.....	46

## DAFTAR GAMBAR

Gambar	1	Ilustrasi Tegangan Permukaan	3
Gambar	2	Rangkaian Percobaan Konstanta Joule dengan Elemen Air.....	27
Gambar	3	Rangkaian Percobaan Konstanta Joule dengan Elemen Gliserin.....	28

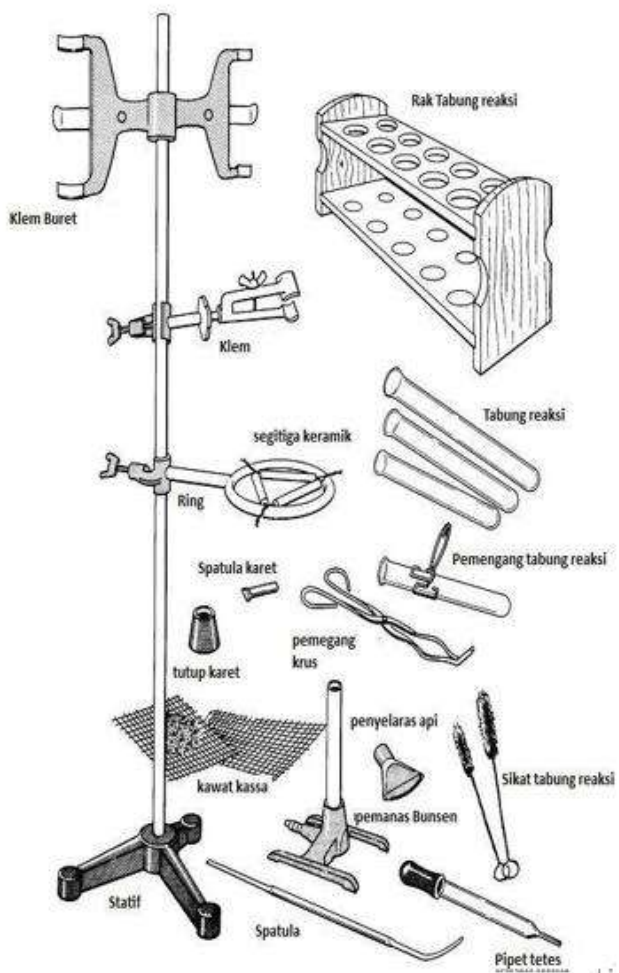


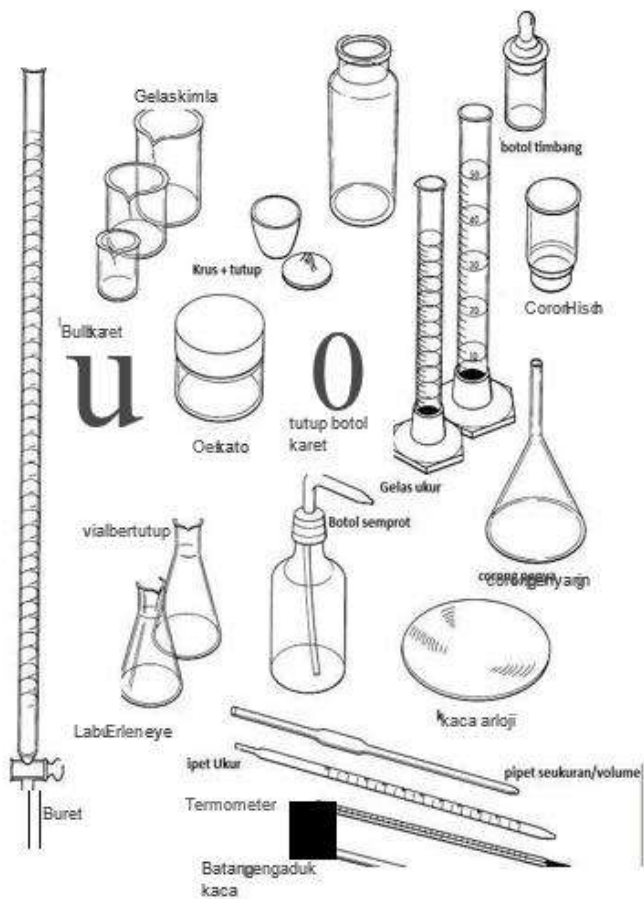
## PERATURAN LABORATORIUM

1. Sebelum melakukan praktikum, mahasiswa telah memahami tugas-tugas, prinsip, dan prosedur praktikum. Untuk hal ini dapat dilakukan uji pra praktikum secara lisan maupun tertulis pada waktu yang tidak ditentukan.
2. Setiap praktikan harus datang tepat pada waktunya. Praktikan yang datang terlambat tanpa alasan yang sah akan ditolak mengikuti praktikum. Bila karena sesuatu hal tidak dapat mengikuti praktikum, harus dapat menunjukkan surat keterangan yang dapat dipertanggungjawabkan.
3. Selama pelaksanaan praktikum tidak dibenarkan meninggalkan ruangan tanpa seizin asisten.
4. Selama mengikuti praktikum, praktikan diwajibkan memakai jas praktikum dan alat pelindung diri seperti sarung tangan dan masker.
5. Sediakan peralatan-peralatan selama praktikum, seperti ember, pipet tetes, penjepit tabung, kain lap, sabun.
6. Buanglah larutan ke bak pembuang. Jika membuang asam pekat, sebaiknya larutan tersebut diencerkan terlebih dahulu. Siramlah bak pembuang dengan air cukup banyak.
7. Tidak dibenarkan membuang kertas, plastik, puntung korek, pecahan kaca, dan zat padat lainnya ke bak pembuang.
8. Ambilah larutan atau zat padat secukupnya dari botol persediaan untuk setiap percobaan.
9. Cuci dan bersihkan semua alat-alat praktikum sebelum meninggalkan laboratorium. Kembalikan semua alat-alat praktikum ke ruang alat.
10. Kembalikan semua botol-botol persediaan ke ruang bahan sesuai dengan nomor kode botol.
11. Bila terjadi kecelakaan, laporkanlah segera kepada asisten agar dapat cepat diberikan pertolongan.
12. Dilarang keras melakukan percobaan/eksperimen diluar dari prosedur percobaan.
13. Dilarang keras makan di dalam laboratorium selama praktikum.
15. Sopan dan tertib selama praktikum
16. Setelah selesai melakukan percobaan, praktikan harus menunjukkan hasil percobaannya kepada asisten.

17. Praktikan wajib membuat laporan praktikum yang bentuknya telah ditentukan dan laporan ini harus disahkan oleh asisten.

## Peralatan Umum Laboratorium Fisika





# BAB 1

## TEGANGAN PERMUKAAN

### A. Tujuan Percobaan

Setelah percobaan tegangan permukaan dilakukan, mahasiswa diharapkan mampu:

1. Mengetahui prosedur pengukuran tegangan permukaan dengan cara tetes
2. Menghitung koefisien tegangan zat cair
3. Mengetahui faktor-faktor yang mempengaruhi hasil percobaan tegangan permukaan

### B. Teori Singkat

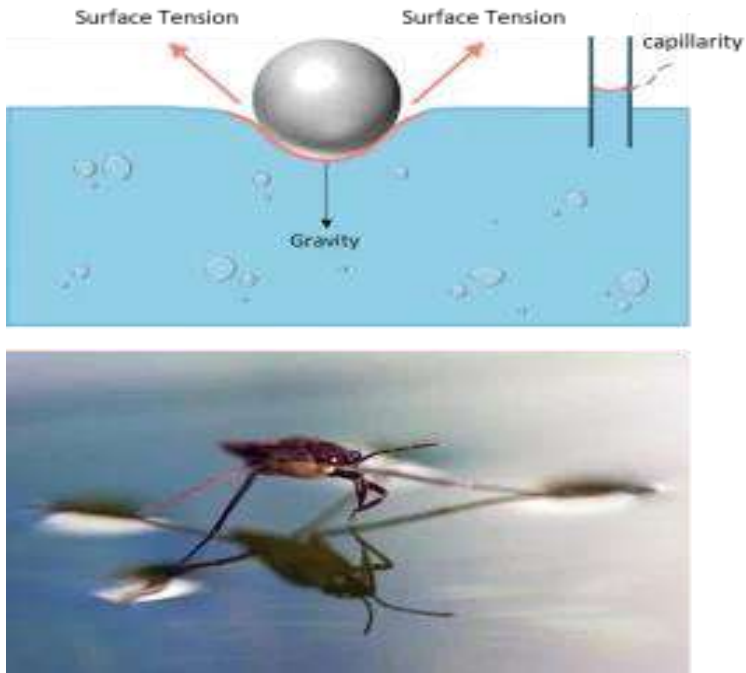
Diketahui bahwa molekul-molekul zat cair saling tarik menarik satu dengan lainnya. Pada permukaan zat cair ini bekerja tekanan searah dengan lapisan batas/permukaan dan disebut tegangan permukaan. Di dalam sistem cgs satuannya adalah dyne/cm. Dikenal beberapa cara untuk mengukur tegangan permukaan, antara lain dengan pengukuran langsung, yaitu menggunakan neraca torsi yang prosedurnya tidak terangkan di sini dan pengukuran dengan cara tetes. Pada cara yang terakhir ini tegangan permukaan zat cair dihitung dengan membandingkan tegangan permukaan suatu zat cair dihitung dengan membandingkan tegangan permukaan suatu zat cair lain yang telah diketahui harganya (cara relative).

Tegangan permukaan adalah energi, atau kerja, yang diperlukan untuk meningkatkan luas permukaan cairan karena gaya antarmolekul. Karena gaya antarmolekul ini bervariasi tergantung pada sifat cairan (misalnya air vs bensin) atau zat terlarut dalam cairan (misalnya surfaktan seperti detergen), setiap larutan menunjukkan sifat tegangan permukaan yang berbeda. Sadar atau tidak, Anda telah melihat tegangan permukaan di tempat kerja. Setiap kali Anda mengisi segelas air terlalu penuh, Anda mungkin akan menyadari bahwa ketinggian air di dalam gelas sebenarnya lebih tinggi daripada ketinggian gelas. Anda mungkin juga memperhatikan bahwa air yang Anda tumpahkan telah terbentuk menjadi genangan air yang naik ke atas meja. Kedua fenomena ini disebabkan oleh tegangan permukaan.

Menurut definisi tegangan permukaan adalah fenomena yang terjadi ketika permukaan cairan bersentuhan dengan fase lain seperti gas, padat dan cair. Cairan cenderung memperoleh luas permukaan sekecil mungkin. Permukaan cairan berperilaku seperti lembaran elastis yang condong ke bawah.

Tegangan permukaan tidak hanya bergantung pada gaya tarik-menarik antar-partikel di dalam cairan tertentu, tetapi juga berlaku untuk gaya tarik-menarik padatan, cairan atau gas yang bersentuhan dengannya. Gaya yang bekerja ketika terjadi tegangan permukaan setara dengan kerja atau energi yang diperlukan untuk menghilangkan lapisan permukaan molekul dalam satu satuan luas. Tegangan permukaan biasanya diukur dalam N/cm yang menunjukkan besaran gaya yang digunakan memecahkan permukaan cairan sedalam 1 cm. Percobaan ini dilakukan agar

praktikan dapat mengetahui cara untuk mengukur koefisien tegangan permukaan.



Gambar 1. Ilustrasi Tegangan Permukaan

### C. Pertanyaan Praktikum

Adapun rumusan masalah dari percobaan tegangan permukaan ini antara lain:

1. Bagaimanakah prosedur pengukuran tegangan permukaan dengan metode tetes?
2. Bagaimana menghitung koefisien tegangan zat cair?
3. Apa saja faktor-faktor yang mempengaruhi hasil percobaan tegangan permukaan?

## **D. Alat dan Bahan**

### *1. Alat*

- |                       |        |
|-----------------------|--------|
| a. Buret tetes        | 2 buah |
| b. Corong             | 1 buah |
| c. Gelas kimia 250 ml | 2 buah |
| d. Gelas kimia 500 ml | 2 buah |
| e. Neraca digital     | 1 unit |
| f. Statif + klem      | 1 set  |
| g. Stopwatch          | 1 unit |

### *2. Bahan*

- |             |            |
|-------------|------------|
| a. Air      | 50 ml      |
| b. Gliserin | 50 ml      |
| c. Tissue   | secukupnya |

## **E. Prosedur Percobaan**

### *Kegiatan 1: Menentukan tegangan permukaan pada gliserin*

1. Menyiapkan alat dan bahan yang akan digunakan
2. Merangkai alat dan bahan seperti pada gambar
3. Menimbang gelas kimia kosong menggunakan neraca digital
4. Memasang gliserin ke dalam buret tetes sebanyak 50 ml dengan menggunakan corong
5. Memutar kerang dengan hati-hati dan menghitung jumlah tetesan setiap skala 5 ml
6. Menimbang gelas kimia yang berisi gliserin setiap skala 5 ML dengan menggunakan neraca digital
7. Mengulangi langkah 5 dan 6 sebanyak 3 kali
8. Mencatat hasil pengamatan pada tabel pengamatan



*Kegiatan 2: Menentukan tegangan permukaan pada air*

1. Menyiapkan alat dan bahan yang akan digunakan
2. Merangkai alat dan bahan seperti pada gambar
3. Menimbang gelas kimia kosong menggunakan neraca digital
4. Memasukkan air ke dalam mulut tetes sebanyak 50 ml dengan menggunakan corong
5. Memutar kerang dengan hati-hati dan menghitung jumlah tetesan setiap skala 5 ml
6. Menimbang gelas kimia yang berisi air setiap skala 5 ML dengan menggunakan neraca digital
7. Mengulangi langkah 5 dan 6 sebanyak 3 kali
8. Mencatat hasil pengamatan pada tabel pengamatan

**F. Tabel Pengamatan**

*Kegiatan 1: Menentukan tegangan permukaan pada gliserin*

Massa gelas kimia kosong : .....gram  
Nst buret tetes : .....ml  
NST gelas kimia : ..... ml  
Nst neraca digital : ..... gram  
Volume gliserin : .....ml

Tabel 1: Menentukan tegangan permukaan pada gliserin

No	Volume gliserin (ml)	$\Delta V$ (ml)	mg + gliserin (gram)	Jumlah tetesan	Massa gliserin (gram)
1	.....	.....	.....	.....	.....
2	.....	.....	.....	.....	.....
3	.....	.....	.....	.....	.....
4	.....	.....	.....	.....	.....

*Kegiatan 2: Menentukan tegangan permukaan pada air*

- Massa gelas kimia kosong : ..... gram
- Nst buret tetes : ..... ml
- NST gelas kimia : ..... ml
- Nst neraca digital : ..... gram
- Volume gliserin : ..... ml

Tabel 2: Menentukan tegangan permukaan pada air

No	Volume gliserin (ml)	$\Delta V$ (ml)	mg + gliserin (gram)	Jumlah tetesan	Massa gliserin (gram)
1	5	.....	.....	.....	.....
2	10	.....	.....	.....	.....
3	15	.....	.....	.....	.....
4	20	.....	.....	.....	.....

**G. Pelaporan Hasil Praktikum**

**1. Prosedur pengukuran tegangan permukaan dengan cara tetes**

.....

.....

.....

.....

2. Koefisien tegangan zat cair

.....  
.....  
.....  
.....

3. Faktor-faktor yang mempengaruhi hasil percobaan tegangan permukaan

.....  
.....  
.....  
.....

## **BAB 2**

### **KOEFISIEN KONVEKSI**

#### **A. Tujuan Percobaan**

Setelah percobaan koefisien konveksi dilakukan, mahasiswa diharapkan mampu:

1. Mengetahui cara menentukan koefisien konveksi zat cair (air)
2. Mengetahui cara menentukan koefisien konveksi zat cair (minyak)

#### **B. Teori Singkat**

Perpindahan kalor (heat transfer) ialah ilmu untuk meramalkan perpindahan energi yang terjadi karena adanya perbedaan suhu di antara benda atau material. Pada termodinamika telah kita ketahui bahwa energi yang pindah itu dinamakan kalor (heat). Ilmu perpindahan kalor tidak hanya mencoba menjelaskan bagaimana energi kalor itu berpindah dari suatu benda ke benda lain, tetapi juga dapat meramalkan laju perpindahan yang terjadi pada kondisi-kondisi tertentu. Kenyataan di sini yang menjadi sasaran analisis ialah masalah laju perpindahan, inilah yang membedakan ilmu perpindahan kalor dari ilmu termodinamika.

Termodinamika membahas sistem dalam keseimbangan, ilmu ini dapat digunakan untuk meramal energi yang diperlukan untuk mengubah sistem dari suatu keadaan seimbang ke keadaan seimbang lain, tetapi tidak dapat meramalkan kecepatan

perpindahan itu. Hal ini disebabkan karena pada waktu proses perpindahan itu berlangsung, sistem tidak berada dalam keadaan seimbang. Ilmu perpindahan kalor melingkupi hukum pertama dan kedua termodinamika, yaitu dengan memberikan beberapa kaidah percobaan yang dapat dimanfaatkan untuk menentukan perpindahan energi. Sebagaimana juga dalam ilmu termodinamika, kaidah-kaidah percobaan yang digunakan dalam masalah perpindahan kalor cukup sederhana, dan dapat dengan mudah dikembangkan sehingga mencakup berbagai ragam situasi praktis.

Termodinamika merupakan kajian tentang kalor yang berpindah. Kumpulan-kumpulan benda yang sedang ditinjau disebut sistem. Sedang semua yang berada di sekeliling (diluar) sistem disebut sebagai lingkungan. Ketika dua benda yang memiliki perbedaan suhu tertentu, maka kalor ada mengalir atau berpindah dari benda yang memiliki suhu tinggi ke benda yang bersuhu rendah, contohnya kopi yang panas mengandung kalor yang tinggi, saat kopi diaduk oleh sendok, kalor (panas) dari kopi berpindah ke sendok dan membuat sendok menjadi panas.

Proses perpindahan kalor dibedakan menjadi 3 (tiga) jenis yaitu konduksi, konveksi, dan radiasi. Konduksi adalah proses perpindahan kalor yang melibatkan pentara dan perpindahan zatnya. Konveksi adalah perpindahan kalor melalui zat penghantar yang disertai dengan perpindahan bagian-bagian zat itu. Sedangkan radiasi adalah perpindahan kalor yang tidak memerlukan medium untuk merambat. Dan untuk mengetahui seberapa baik sebuah benda menghantar kalor, kita dapat meninjau dari koefisien konduksinya. Koefisien konduksi adalah koefisien probabilitas

antara kalor panas dan perbedaan temperature yang menjadi sumber utama perpindahan kalor. Perpindahan kalor/panas menjadi saat partikel yang dipanaskan bergerak menjauhi sumbernya dan partikel yang lebih dingin mendekati panas. Hal ini berarti panas dibawah dan disebarkan oleh partikel. Adapun penyebab terjadinya perpindahan panas secara konveksi adalah karena perbedaan massa jenis atau kepadatan fluida dengan media zat cair (fluida).

Berdasarkan uraian diatas maka dilakukan percobaan ini dengan judul “koefisien konveksi” yang bertujuan untuk menentukan koefisien konveksi pada air dan untuk menentukan koefisien konveksi pada minyak.

### **C. Pertanyaan Praktikum**

Adapun rumusan masalah dari percobaan koefisien konveksi ini antara lain:

1. Bagaimana menentukan koefisien konveksi zat cair (air)
2. Bagaimana menentukan koefisien konveksi zat cair (minyak)?

### **D. Alat dan Bahan**

#### *1. Alat*

- |                           |        |
|---------------------------|--------|
| a. Gelas ukur 200 ml      | 1 buah |
| b. Glas ukur 250 ml       | 1 buah |
| c. Jangka sorong          | 1 buah |
| d. Kaki tiga + kasa asbes | 1 set  |
| e. Korek api              | 1 buah |
| f. Lampu spiritus         | 1 buah |

g. Neraca digital	1 unit
h. Statif+klem	1 set
i. Stopwatch	1 buah
j. Tabung reaksi	2 buah
k. Termometer	1 buah

## 2. Bahan

a. Air	secukupnya
b. Minyak	secukupnya
c. Tissue	secukupnya

## E. Prosedur Percobaan

### *Kegiatan 1: Menghitung koefisien konveksi pada air*

1. Menyiapkan alat dan bahan yang akan digunakan.
2. Mengukur diameter tabung reaksi dengan menggunakan jangka sorong.
3. Menimbang gelas ukur kosong dengan menggunakan neraca digital.
4. Mengisi gelas ukur kosong dengan air sebanyak 250 ml, kemudian menimbang Kembali dengan menggunakan neraca digital.
5. Mengukur suhu awal air pada gelas ukur ( $T_1$  gelas ukur) dengan menggunakan termometer celcius.
6. Memanaskan air tersebut diatas kaki tiga yang telah dilapisi kasa asbes hingga  $75^\circ\text{c}$  dengan menggunakan lampu spiritus.
7. Mengisi tabung reaksi dengan air.

8. Mengukur suhu awal air tersebut pada tabung reaksi ( $T_1$  tabung reaksi) kemudian memadamkan lampu spiritus.
9. Memasukkan tabung reaksi yang telah berisi air ke dalam air di dalam gelas ukur.
10. Mengamati kenaikan suhu pada air di dalam tabung reaksi dan bersamaan dengan itu menyalakan stopwatch untuk mengukur waktu yang telah ditentukan yaitu selama 120 s, 180 s dan 240 s,
11. Mencatat hasil pengamatan pada tabel pengamatan.

*Kegiatan 2: Menghitung koefisien konveksi pada minyak*

1. Menyiapkan alat dan bahan yang akan digunakan.
2. Mengukur diameter tabung reaksi dengan menggunakan jangka sorong.
3. Menimbang gelas ukur kosong dengan menggunakan neraca digital.
4. Mengisi gelas ukur kosong dengan minyak sebanyak 200 ml, kemudian menimbang Kembali dengan menggunakan neraca digital.
5. Mengukur suhu awal minyak pada gelas ukur ( $T_1$  gelas ukur) dengan menggunakan termometer celcius.
6. Memanaskan minyak tersebut diatas kaki tiga yang telah dilapisi kasa asbes hingga  $80^\circ \text{C}$  dengan menggunakan lampu spiritus.
7. Mengisi tabung reaksi dengan minyak, kemudian mengukur suhu awal ( $T_1$  tabung reaksi).
8. Memadamkan lampu spiritus.



9. Memasukkan tabung reaksi yang telah berisi minyak kedalam gelas ukur yang berisi minyak yang telah dipanaskan.
10. Mengamati kenaikan suhu pada minyak di dalam tabung reaksi bersamaan dengan itu menyalakan stopwatch untuk mengukur waktu yang telah ditetapkan selama 120 s, 180 s, dan 240 s
11. Mencatat hasil pengamatan pada tabel pengamatan.

### F. Tabel Pengamatan

#### *Kegiatan 1: Menghitung koefisien konveksi pada air*

- NST Jangka sorong : .....mm
- NST Neraca digital : .....gr
- NST Stopwatch : ..... s
- NST Termometer : ..... C
- Diameter tabung reaksi : ..... mm
- Massa gelas ukur kosong : ..... gr
- Massa gelas ukur + air : ..... gr
- Massa air : ..... Gr

Tabel 3: Menghitung koefisien konveksi air

Jenis Zat Cair	T <sub>1</sub> GU (°C)	T <sub>2</sub> GU (°C)	T <sub>2</sub> GU (°C)	T <sub>2</sub> TR (°C)	t (s)
Air	.....	.....	.....	.....	.....
	.....	.....	.....	.....	.....
	.....	.....	.....	.....	.....

*Kegiatan 2: Menghitung koefisien konveksi minyak*

- NST Jangka sorong : ..... mm
- NST Neraca digital : ..... gr
- NST Stopwatch : ..... s
- NST Termometer : ..... C
- Diameter tabung reaksi : ..... mm
- Massa gelas ukur kosong : ..... gr
- Massa gelas ukur + air : ..... gr
- Massa air : ..... gr

Tabel 4: Menghitung koefisien konveksi minyak

Jenis Zat Cair	T <sub>1</sub> GU (°C)	T <sub>2</sub> GU (°C)	T <sub>2</sub> GU (°C)	T <sub>2</sub> TR (°C)	t (s)
Air	.....	.....	.....	.....	.....
	.....	.....	.....	.....	.....
	.....	.....	.....	.....	.....

**G. Pelaporan Hasil Praktikum**

1. Koefisien Konveksi Zat Cair (Air)

.....

.....

.....

.....

## 2. Koefisien Konveksi Zat Cair (Minyak)

.....
.....
.....
.....

# BAB 3

## KALOR PEMBAKARAN

### A. Tujuan Percobaan

Setelah percobaan kalor pembakaran dilakukan, mahasiswa diharapkan mampu:

1. Untuk mengetahui kalor pembakaran pada alcohol
2. Untuk mengetahui kalor pembakaran pada spirtus
3. Untuk mengetahui kalor pembakaran pada minyak tanah

### B. Teori Singkat

Kalor adalah sesuatu yang dipindahkan dari sistem ke sekelilingnya akibat adanya perbedaan suhu. Kalor pembakaran adalah kalor yang dilepaskan atau diserap oleh 1 mol unsur atau senyawa ( $\Delta H_c$ ). Reaksi suatu zat dengan oksigen disebut reaksi pembakaran. Zat yang mudah terbakar adalah unsur karbon, hidrogen, belerang dan berbagai senyawa dari unsur tersebut.

Suatu bahan bakar dapat dipandang ekonomis atau tidak bergantung pada kalor pembakaran bahan-bahan tersebut. Semakin besar jumlah kalor yang dilepaskan pada reaksi pembakaran, semakin besar pula nilai  $\Delta H$  pembakarannya. Tidak semua bahan bakar dapat terbakar sempurna, sebagian ada yang pembakarannya tidak sempurna. Pembakaran sempurna bahan bakar akan menghasilkan gas  $CO_2$  sedangkan pembakaran yang tidak sempurna akan menghasilkan gas  $CO$ .

Kalor adalah suatu bentuk energi yang diterima oleh suatu benda yang menyebabkan benda tersebut berubah suhu atau wujudnya. Kalor itu berbeda dengan suhu, karena suhu adalah ukuran dalam suatu derajat panas. Sedangkan kalor itu sendiri merupakan suatu kualitas atau jumlah panas baik yang diserap maupun yang dilepaskan oleh suatu benda, salah satu jenis kalor adalah kalor pembakaran.

Kalor pembakaran adalah kalor yang dilepaskan atau diserap oleh 1 mol unsur atau senyawa dalam keadaan standar. Reaksi dari suatu zat dengan oksigen disebut reaksi pembakaran. Contoh zat yang mudah terbakar adalah unsur karbon hidrogen dan berbagai senyawa dari unsur tersebut. Bahan bakar tidak semua dapat terbakar sempurna, sebagian ada yang pembakarannya tidak sempurna, pembakaran sempurna ialah pembakaran senyawa hidrokarbon yang akan menghasilkan gas karbon dioksida dan air. Pembakaran sempurna dapat terjadi ketika bahan bakar bereaksi secara cepat dengan oksigen ( $O_2$ ) dan menghasilkan karbon dioksida ( $CO_2$ ) dan air ( $H_2O$ ). Sedangkan pembakaran tidak sempurna ialah pembakaran suatu zat dengan oksigen dengan sejumlah yang tidak sesuai sehingga dihasilkan zat berupa gas karbon monoksida (CO), partikulat karbon (C). Pembakaran tidak sempurna dapat mengganggu kesehatan dan menyebabkan polusi pada lingkungan.

Berdasarkan uraian di atas maka dilakukan percobaan dengan judul kalor pembakaran dengan tujuan untuk dapat mengetahui kalor pembakaran pada alkohol dan untuk dapat mengetahui kalor pembakaran pada spiritus.

### C. Pertanyaan Praktikum

Adapun rumusan masalah dari percobaan kalor pembakaran ini antara lain:

1. Bagaimana kalor pembakaran pada alcohol?
2. Bagaimana kalor pembakaran pada spirtus?
3. Bagaimana kalor pembakaran pada minyak tanah?

### D. Alat dan Bahan

#### 1. Alat

- |                    |        |
|--------------------|--------|
| a. Bunsen          | 2 buah |
| b. Erlenmeyer      | 2 buah |
| c. Gelas ukur      | 1 buah |
| d. Kaki tiga+asbes | 2 set  |
| e. Neraca digital  | 1 unit |
| f. Penyumbat       | 2 buah |
| g. Termometer      | 2 buah |

#### 2. Bahan

- |              |            |
|--------------|------------|
| a. Air       | secukupnya |
| b. Alkohol   | secukupnya |
| c. Korek api | 1 buah     |
| d. Plastisin | secukupnya |
| e. Spirtus   | secukupnya |
| f. Tissue    | secukupnya |

### E. Prosedur Percobaan

*Kegiatan 1: Menentukan kalor pembakaran pada alkohol*

1. Menyiapkan alat dan bahan yang akan digunakan

2. Membersihkan alat dan bahan yang akan digunakan dengan menggunakan tissue
3. Menimbang erlenmeyer dalam keadaan kosong dengan menggunakan neraca digital
4. Menuangkan air dari gelas ukur sebanyak 100 ml ke dalam elemen kemudian menimbang kembali elemeyer untuk menentukan massa air
5. Menimbang bunsen dan zat pembakaran alkohol sebelum dilakukan pembakaran dengan menggunakan neraca digital
6. Meletakkan erlenmeyer yang berisi air di atas kaki tiga + asbes dan menyumbatnya dengan plastik kemudian memasukkan termometer ke dalam labu elemeyer yang berisi air melalui lubang penyumbat
7. Mengukur suhu awal air tersebut kemudian meletakkan zat pengukur alkohol di bawah kaki tiga + asbes lalu menyalakan zat pembakar dengan menggunakan korek api
8. Mengamati penunjukan skala pada termometer hingga mengalami perubahan kenaikan suhu  $10^{\circ}\text{C}$
9. Menimbang kembali bunsen + zat pembakar alkohol setelah pembakaran dengan menggunakan neraca digital
10. Mencatat hasil pengamatan pada tabel pengamatan
11. Mengulangi langkah 7 sampai 9 dengan kenaikan suhu yang sama yaitu  $10^{\circ}\text{C}$  sampai mendapatkan 4 data pada percobaan pembakaran kalor pada alcohol

*Kegiatan 2: Menentukan kalor pembakaran pada spiritus*

1. Menyiapkan alat dan bahan yang akan digunakan

2. Membersihkan alat dan bahan yang akan digunakan dengan menggunakan tissue
3. Menimbang erlenmeyer dalam keadaan kosong dengan menggunakan neraca digital
4. Menuangkan air dari gelas ukur sebanyak 100 ml ke dalam erlenmeyer kemudian menimbang kembali elemeyer untuk menentukan massa air
5. Menimbang bunsen dan zat pembakaran spirtus sebelum dilakukan pembakaran dengan menggunakan neraca digital
6. Meletakkan elenmeyer yang berisi air di atas kaki tiga + asbes dan menyumbatnya dengan plastik kemudian memasukkan termometer ke dalam labu elemeyer yang berisi air melalui lubang penyumbat
7. Mengukur suhu awal air tersebut kemudian meletakkan zat pengukur spirtus di bawah kaki tiga + asbes lalu menyalakan zat pembakar dengan menggunakan korek api
8. Mengamati penunjukan skala pada termometer hingga mengalami perubahan kenaikan suhu  $10^{\circ}\text{C}$
9. Menimbang kembali bunsen + zat pembakar spirtus setelah pembakaran dengan menggunakan neraca digital
10. Mencatat hasil pengamatan pada tabel pengamatan
11. Mengulangi langkah 7 sampai 9 dengan kenaikan suhu yang sama yaitu  $10^{\circ}\text{C}$  sampai mendapatkan 4 data pada percobaan pembakaran kalor pada spirtus

## **F. Tabel Pengamatan**

*Kegiatan 1: menentukan kalor pembakaran pada alkohol*

Massa gelas erlenmeyer : ..... gr



Massa gelas erlenmeyer+air : .....gr  
 Massa air : ..... gr  
 NST neraca digital :..... gr  
 NST termometer : .....<sup>0</sup>C

Tabel 5. Menentukan kalor pembakaran pada alkohol

T <sub>1</sub> ( <sup>0</sup> C)	T <sub>2</sub> ( <sup>0</sup> C)	Δt ( <sup>0</sup> C)	(mb+alkohol) sebelum pembakaran (gr)	(mb+alkohol) sesudah pembakaran (gr)	Ma (gr)
.....	.....	.....	.....	.....	.....
.....	.....	.....	.....	.....	.....
.....	.....	.....	.....	.....	.....
.....	.....	.....	.....	.....	.....

*Kegiatan 2: Menentukan kalor pembakaran pada spiritus*

Massa gelas Erlenmeyer : ..... gr  
 Massa gelas erlenmeyer+air : ..... gr  
 Massa air : ..... gr  
 NST neraca digital : ..... gr  
 NST termometer : .....<sup>0</sup>C

Tabel 6. Menentukan kalor pembakaran pada spiritus

T <sub>1</sub> ( <sup>0</sup> C)	T <sub>2</sub> ( <sup>0</sup> C)	Δt ( <sup>0</sup> C)	(mb+sp <sub>1</sub> ) sebelum pembakaran (gr)	(mb+sp <sub>2</sub> ) sesudah pembakaran (gr)	Ma (gr)
.....	.....	.....	.....	.....	.....
.....	.....	.....	.....	.....	.....

.....	.....	.....	.....	.....	.....
.....	.....	.....	.....	.....	.....

## G. Pelaporan Hasil Praktikum

### 1. Kalor Pembakaran pada Alkohol

.....

.....

.....

.....

### 2. Kalor Pembakaran pada Spiritus

.....

.....

.....

.....

### 3. Kalor Pembakaran pada Minyak Tanah

.....

.....

.....

.....

# BAB 4

## KONSTANTA JOULE

### A. Tujuan Percobaan

Setelah percobaan konstanta joule dilakukan, mahasiswa diharapkan mampu:

1. Untuk mengetahui hubungan satuan kalori dan satuan joule.
2. Untuk menentukan harga tetapan kesetaraan kalor.
3. Untuk memahami Aplikasi dari percobaan Konstanta Joule dalam kehidupan sehari-hari

### B. Teori Singkat

Kalorimeter merupakan suatu alat yang digunakan untuk mengukur jumlah kalor yang terlibat dalam suatu perubahan atau reaksi kimia. Adapun kalor merupakan energi yang berpindah akibat adanya perbedaan suhu. Hukum pertama termodinamika menghubungkan perubahan energi dalam suatu proses termodinamika dengan jumlah kerja yang dilakukan pada sistem dan jumlah kalor yang dipindahkan kesistem. Pada kalorimeter terjadi perubahan energi dari energi listrik menjadi energi kalor sesuai dengan hukum kekekalan energi yang menyatakan energi tidak dapat diciptakan dan energi tidak dapat dimusnahkan.

Salah satu cara untuk mengetahui besar perubahan entalpi pada suatu reaksi melalui menentukan  $\Delta H$  dengan kalorimeter. Praktikum kalorimeter adalah suatu percobaan yang bertujuan untuk mengukur jumlah kalor yang diserap atau dilepas selama

reaksi. Proses pengukuran jumlah kalor yang dilepas atau diserap dalam sebuah percobaan disebut dengan *kalorimetri*.

Dalam setiap proses, energi selalu berubah dari satu bentuk ke bentuk lainnya, hal ini dinamakan konversi energi. Salah satu contoh konversi energi adalah energi listrik berubah menjadi energi panas (kalor). Dalam proses konversi energi listrik ke energi panas tidak semua energi listrik yang diubah menjadi energi kalor, terdapat suatu besaran yang mempengaruhinya. Besaran tersebut disebut konstanta Joule, nilainya adalah  $1 \text{ kalori} = 4,186 \text{ Joule}$ . Bilangan 4,186 merupakan nilai kesetaraan antara kalori dan Joule.

Praktikum merupakan bagian penting dalam pembelajaran sains. Sejumlah penelitian menunjukkan bahwa praktikum bermanfaat untuk meningkatkan kognitif, afektif dan psikomotor peserta didik. Dalam fisika, praktikum dilakukan untuk membuktikan suatu teori atau menggunakan suatu teori untuk menghitung suatu besaran fisika. Nilai konstanta Joule berdasarkan literatur dapat kita buktikan dengan melakukan kegiatan praktikum. Agar percobaan yang dilakukan menghasilkan nilai yang akurat, maka alat praktikum tersebut haruslah memadai.

Kalori adalah suatu bentuk energi. Satuan dalam SI untuk energi adalah Joule (J) dan satuan yang menyangkut energi kalor pada umumnya adalah kalori. Energi kalor pembakaran, energi kalor makanan dan energi kalor lainnya sering dinyatakan dalam satuan kalori. Oleh karena itu sering kita ditanya, berapa Joule harga 1 kalori atau sebaliknya berapa kalori harga 1 joule, itulah yang akan kita cari dalam percobaan ini. Energi yang sudah pasti dalam satuan joule dapat diperoleh dengan mudah dari energi listrik.

Kalor sebenarnya sama dengan energi panas yang kita temui sehari-hari. Sehingga energi kalor ini sebenarnya selalu kita manfaatkan di dalam aktivitas sehari-hari, misalnya untuk memasak dan memanaskan suatu benda. Pengertian dari kalor itu sendiri adalah suatu energi yang dimiliki oleh benda atau zat yang bisa dideteksi dengan alat pengukur yang dinamakan termometer.

Kalor ini merupakan energi yang memiliki karakteristik bisa berpindah dari suatu benda yang memiliki suhu tinggi ke benda yang suhunya lebih rendah ketika dua benda itu saling bersinggungan. Misalnya adalah ketika merebus air, dimana air dingin yang dipanaskan kemudian lama kelamaan akan berubah menjadi panas. Besaran kalor yang terkandung di dalam suatu benda atau zat dapat ditentukan dari tiga faktor, yaitu massa zat, kalor jenis, serta perubahan suhu. Satuan resmi dari kalor adalah Joule (J).

### **C. Pertanyaan Praktikum**

Adapun rumusan masalah dari percobaan konstanta joule ini antara lain:

1. Bagaimana hubungan satuan kalori dan satuan joule?
2. Bagaimana menentukan harga tetapan kesetaraan kalor?
3. Bagaimana memahami Aplikasi dari percobaan Konstanta Joule dalam kehidupan sehari-hari?

### **D. Alat dan Bahan**

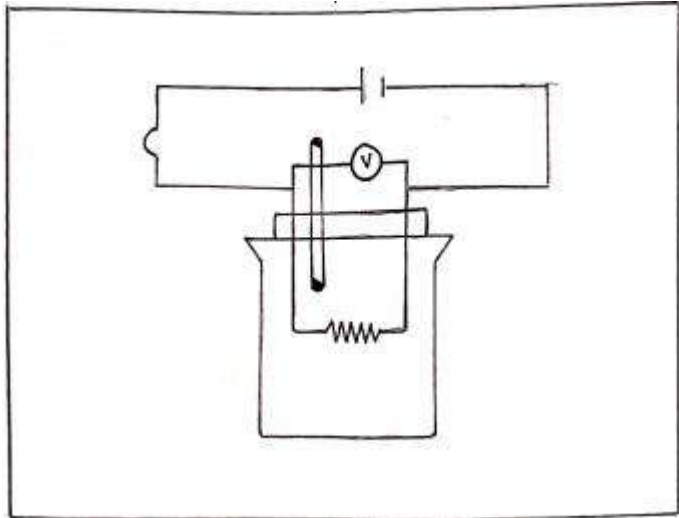
1. *Alat*
  - a. Catu Daya

- b. Kabel Penghubung Hitam
  - c. Kabel Penghubung Merah
  - d. Calorimeter
  - e. Multimeter
  - f. Neraca Digital
  - g. Stopwatch
  - h. Thermometer
2. *Bahan*
- a. Air
  - b. Gliserin
  - c. Plastisin
  - d. Tissue

## **E. Prosedur Percobaan**

### *Kegiatan 1: Menghitung Konstanta Joule dengan Elemen Air*

1. Menyiapkan alat dan bahan yang akan digunakan
2. Menimbang calorimeter kosong dengan neraca digital.
3. Mengisi calorimeter dengan air kemudian mengukur massanya dengan menggunakan neraca digital.
4. Merangki alat dan bahan seperti pada gambar:

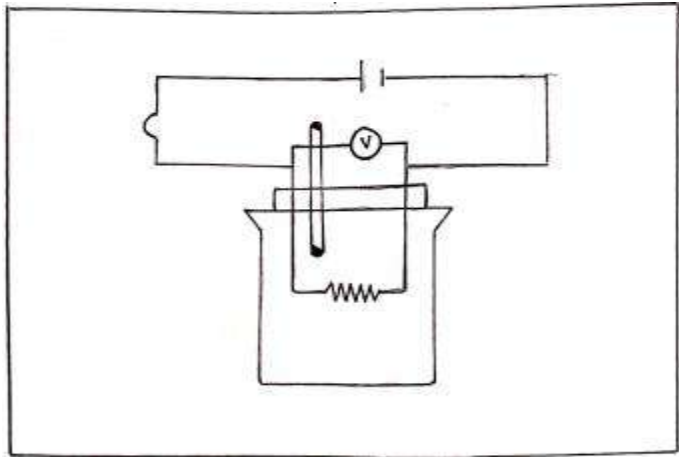


Gambar 2: Rangkaian Percobaan Konstanta Joule dengan Elemen Air

5. Menentukan massa air dengan mengurangi mkk + air.
6. Melapisi calorimeter dengan plastisin pada bagian penutupnya agar tidak ada udara yang masuk.
7. Menghitung hambatan elemen solder dengan menggunakan multimeter.
8. Mencatat suhu mula-mula air ( $T_0$ ) dengan mengukurnya menggunakan thermometer yang dipasang pada calorimeter.
9. Menggunakan kabel penghubung pada calorimeter sebagai penghubung dengan arus listrik AC.
10. Menekan stopwatch serentak dengan dinyalakan catu daya.
11. Menentukan suhu pada thermometer setiap suhunya naik  $2^{\circ}\text{C}$ .
12. Mencatat hasil pengamatan pada tabel pengamatan.

*Kegiatan 2: Menghitung Konstanta Joule dengan Elemen Gliserin*

1. Menyiapkan alat dan bahan yang akan digunakan
2. Menimbang calorimeter kosong dengan neraca digital.
3. Mengisi calorimeter dengan gliserin kemudian mengukur massanya dengan menggunakan neraca digital.
4. Merangki alat dan bahan seperti pada gambar:



Gambar 3: Rangkaian Percobaan Konstanta Joule dengan Elemen Gliserin

5. Menentukan massa air dengan mengurangi mkk + gliserin.
6. Melapisi calorimeter dengan plastisin pada bagian penutupnya agar tidak ada udara yang masuk.
7. Menghitung hambatan elemen solder dengan menggunakan multimeter.
8. Mencatat suhu mula-mula gliserin ( $T_0$ ) dengan mengukurnya menggunakan thermometer yang dipasang pada calorimeter.



9. Menggunakan kabel penghubung pada calorimeter sebagai penghubung dengan arus listrik AC.
10. Menekan stopwatch serentak dengan dinyalakan catu daya.
11. Menentukan suhu pada thermometer setiap suhunya naik  $2^{\circ}\text{C}$ .
12. Mencatat hasil pengamatan pada tabel pengamatan.

## F. Tabel Pengamatan

### *Kegiatan 1: Menghitung Konstanta Joule dengan Elemen Gliserin*

- $C_{aluminium}$  : ..... J/kg $^{\circ}\text{C}$   
 $C_{gliserin}$  : ..... J/kg $^{\circ}\text{C}$   
 Hambatan (R) : ..... $\Omega$   
 Massa gliserin : ..... kg  
 Massa gliserin + aluminium : .....kg  
 Massa aluminium : .....kg  
 NST Neraca digital : .....gr  
 NST Stopwatch : .....s  
 NST Thermometer : ..... $^{\circ}\text{C}$   
 Suhu awal ( $T_0$ ) : ..... $^{\circ}\text{C}$   
 Tegangan Sumber ( $V_s$ ) : .....V

Tabel 7. Menghitung Konstanta Joue dengan Elemen Air

<b>Waktu (s)</b>	<b>Ta (<math>^{\circ}\text{C}</math>)</b>	<b><math>\Delta T</math> (<math>^{\circ}\text{C}</math>)</b>
.....	.....	.....
.....	.....	.....

*Kegiatan 2: Menghitung Konstanta Joule dengan Elemen Gliserin*

- $C_{aluminium}$  : ..... J/kg°C
- $C_{gliserin}$  : ..... J/kg°C
- Hambatan (R) : .....Ω
- Massa gliserin : ..... kg
- Massa gliserin + aluminium : .....kg
- Massa aluminium : .....kg
- NST Neraca digital : .....gr
- NST Stopwatch : .....s
- NST Thermometer : .....°C
- Suhu awal ( $T_0$ ) : .....°C
- Tegangan Sumber ( $V_s$ ) : .....V

Tabel 8: Menghitung Konstanta Joue dengan Elemen Gliserin

<b>Waktu (s)</b>	<b>Ta (°C)</b>	<b><math>\Delta T</math> (°C)</b>
.....	.....	.....
.....	.....	.....

**G. Pelaporan Hasil Praktikum**

1. Hubungan satuan Kalori dan Joule

.....

.....

.....

.....

## 2. Harga Tetapan Kesetaraan Kalor

.....

.....

.....

.....

## 3. Aplikasi Percobaan Konstanta Joule dalam kehidupan sehari-hari

.....

.....

.....

.....

# **BAB 5**

## **HUKUM I TERMODINAMIKA**

### **A. Tujuan Percobaan**

Setelah percobaan Hukum I Termodinamika dilakukan, mahasiswa diharapkan mampu:

1. Mengetahui hubungan antara suhu dan volume menggunakan sistem isobarik (pada keadaan sistem air dingin)
2. Mengetahui hubungan antara suhu dan volume menggunakan sistem isobarik (pada keadaan sistem air panas)

### **B. Teori Singkat**

Pada dasarnya, termodinamika menjadi salah satu cabang dari sains dan teknik fisika. Jika dalam bidang sains, para ahli akan berusaha mempelajari perilaku dasar sifat fisika dan kimia dari sejumlah materi dalam keadaan berhenti (diam) dengan menggunakan prinsip termodinamika ini. Sementara di bidang teknik, para ahli (insinyur) biasanya akan menggunakan prinsip termodinamika untuk mempelajari sistem dan interaksinya dengan lingkungan. Lalu, apa sih definisi dari termodinamika hingga prinsip kerjanya saja mampu digunakan dalam dua cabang ilmu yang berbeda?

Termodinamika adalah ilmu tentang energi, yang secara spesifik akan membahas mengenai hubungan antara energi panas dengan cara kerjanya. Energi tersebut dapat berubah dari satu

bentuk ke bentuk lain, baik secara alami maupun melalui hasil rekayasa teknologi. Cara kerja di kebanyakan sistem teknologi dapat dijelaskan melalui termodinamika. Bahkan sering disebut-sebut juga bahwa termodinamika ini menjadi modal utama dari seorang sarjana teknik untuk merancang pompa termal, motor roket, rice cooker, AC, hingga penyuling kimia.

Singkatnya, termodinamika ini menjadi salah satu cabang dari bidang ilmu fisika teoritik yang berkaitan dengan hukum-hukum pergerakan panas dan perubahan dari panas menjadi bentuk energi lainnya. Istilah termodinamika memang berasal dari Bahasa Yunani, yaitu "*Therme*" yang berarti '*panas*' dan "*dynamis*" yang berarti '*gaya*'. Keberadaan termodinamika ini tidak akan lepas dari kalor.

Pada Hukum Termodinamika I ini menyatakan bahwa "Energi tidak dapat diciptakan ataupun dimusnahkan, melainkan hanya bisa diubah bentuknya saja." Sesuai dengan bunyinya, maka energi yang diberikan oleh kalor pasti sama dengan kerja eksternal yang dilakukan, ditambah dengan pemerolehan energi dalam karena adanya kenaikan temperatur. Secara tidak langsung, Hukum Termodinamika I ini berkaitan dengan kekekalan energi.

Apabila kalor diberikan pada sistem, maka volume dan suhu sistem tentu akan bertambah (terlihat dengan mengembang dan bertambah panasnya sistem). Sebaliknya, jika kalor diambil dari sistem, maka volume dan suhu sistem menjadi berkurang (terlihat dengan sistem akan mengerut dan terasa lebih dingin). Prinsip inilah yang menjadi hukum alam dan bentuk dari hukum kekekalan energi yang sejalan dengan Hukum Termodinamika I. Suatu sistem yang telah mengalami perubahan volume nantinya akan melakukan usaha.

Sementara sistem yang mengalami perubahan suhu, akan cenderung mengalami perubahan energi dalam. Jadi, keberadaan kalor yang diberikan kepada sistem dapat menyebabkan sistem melakukan usaha dan mengalami perubahan energi dalam.

Salah satu proses dalam termodinamika yaitu proses adiabatik. Proses adiabatik adalah proses yang terjadi tanpa adanya perpindahan kalor dalam suatu sistem dan prosesnya berlangsung sangat cepat. Contoh dari proses adiabatik terdapat pada termos. Pada proses tersebut terjadi pemanasan dan pendinginan dalam satu tempat yang biasa dikenal dengan Hukum I Termodinamika. Sehingga akan didapatkan kurva berulang. Untuk membuktikan kurva tersebut, maka dilakukan percobaan dengan judul Hukum I Termodinamika

### **C. Pertanyaan Praktikum**

Adapun rumusan masalah dari percobaan Hukum I Termodinamika ini antara lain:

1. Bagaimana hubungan antara suhu dan volume menggunakan sistem isobarik (pada keadaan sistem air dingin)?
2. Bagaimana hubungan antara suhu dan volume menggunakan sistem isobarik (pada keadaan sistem air panas)?

### **D. Alat dan Bahan**

#### *1. Alat*

- |                    |        |
|--------------------|--------|
| a. Batang pengaduk | 1 buah |
| b. Bunsen          | 1 buah |

- |                       |        |
|-----------------------|--------|
| c. Gelas Erlenmeyer   | 2 buah |
| d. Gelas kimia 250 ml | 1 buah |
| e. Gelas kimia 500 ml | 2 buah |
| f. Gelas ukur         | 1 buah |
| g. Kaki tiga + kasa   | 1 buah |
| h. Neraca digital     | 1 buah |
| i. Mistar             | 1 buah |
| j. Termometer         | 1 buah |

## 2. *Bahan*

- |                  |            |
|------------------|------------|
| a. Air           | secukupnya |
| b. Es batu       | Secukupnya |
| c. Korek api     | 1 buah     |
| d. Pewarna makan | secukupnya |
| e. Plastisin     | secukupnya |
| f. Selas plastic | 1 buah     |
| g. Spidol        | 1 buah     |
| h. Spirtus       | secukupnya |
| i. Tissue        | secukupnya |

## **E. Prosedur Percobaan**

*Kegiatan 1: Menghitung suhu dan volume menggunakan sistem isobarik pada keadaan sistem air dingin*

1. Menyiapkan alat dan bahan yang akan digunakan
2. Menimbang gelas kimia kosong menggunakan neraca digital
3. Mengisi gelas kimia dengan air sebanyak 250 ml, kemudian menimbang kembali massanya

4. Menimbang gelas Erlenmeyer kosong menggunakan neraca digital
5. Mengambil gelas kimia lain lalu mengisinya dengan air sebanyak 200 ml dan menuangkan pewarna makanan dan memasukkan air yang berisi pewarna makanan kedalam gelas Erlenmeyer dan menimbang kembali massanya
6. Menghubungkan selang plastic ke Erlenmeyer satu dengan Erlenmeyer lain, kemudian tutup dengan menggunakan plastisin
7. Memasukkan gelas Erlenmeyer kedalam gelas kimia yang berisi air dingin (es batu) dan mengamati banyaknya volume oksigen yang pindah pada keadaan awal ke Erlenmeyer.
8. Menghitung banyaknya volume yang berpindah beserta suhunya.
9. Mencatat hasil pengamatan pada table pengamatan.

*Kegiatan 2: Menghitung suhu dan volume menggunakan sistem isobarik pada keadaan sistem air panas*

1. Menyiapkan alat dan bahan yang akan digunakan
2. Menumbang gelas kimia kosong dan Erlenmeyer kosong dengan menggunakan neraca digital
3. Mengisi gelas kimia dengan air sebanyak 250 ml, kemudian menimbang massanya dengan neraca digital
4. Mengambil gelas kimia lain dan diisi air sebanyak 200 ml dan beri pewarna makanan lalu diaduk hingga rata
5. Menuangkan air ke Erlenmeyer yang sudah diberi pewarna makanan lalu mengukur dengan gelas ukur. Selanjutnya, memindahkan ke Erlenmeyer lalu timbang massanya



6. Masukkan ujung selang ke Erlenmeyer dan tutup plastisin
7. Mengisi gelas kimia dengan air sebanyak 200 ml dan panaskan hingga 60°C - 80°C dengan menggunakan spirtus
8. Memasukkan gelas Erlenmeyer kedalam gelas kimia yang berisi air panas dan mengamati banyaknya volume oksigen yang berpindah pada keadaan awal ke Erlenmeyer
9. Menghitung banyaknya volume yang berpindah beserta suhunya
10. Mencatat hasil pengamatan pada table pengamatan

#### F. Tabel Pengamatan

*Kegiatan 1: Hubungan antara suhu dan volume menggunakan sistem isobarik pada keadaan sistem air dingin*

Massa air	: .....gram
Massa erlanmeyer 1	: ..... gram
Massa Erlenmeyer 2	: ..... gram
Massa gelas kimia kosong	: ..... gram
Massa gelas kimia + air	: ..... gram
NST neraca digital	: .....gram
NST thermometer	: .....°C
Panjang selang	: ..... cm
Diameter selang	: .....cm

Tabel 9: Hubungan antara suhu dan volume menggunakan sistem isobarik pada keadaan sistem air dingin

NO	Keadaan	Suhu (T)	Vselang (m <sup>3</sup> )	Verlanmeyer (m <sup>3</sup> )	Vtotal (m <sup>3</sup> )	ΔV
1	I	.....	.....	.....	.....	.....

2	II	.....	.....	.....	.....	.....
---	----	-------	-------	-------	-------	-------

*Kegiatan 2: Hubungan antara suhu dan volume menggunakan sistem isobarik pada keadaan sistem air panas*

- Massa air : .....gram
- Massa Erlenmeyer 1 : .....gram
- Massa Erlenmeyer 2 : .....gram
- Massa gelas kimia kosong : .....gram
- Massa gelas kimia + air : .....gram
- NST neraca digital : .....gram
- NST thermometer : .....°C
- Panjang selang : ..... cm
- Diameter selang : .....cm

Tabel 10: Hubungan antara suhu dan volume menggunakan sistem isobarik pada keadaan sistem air panas

No	Keadaan	Suhu (K)	Vselang (m <sup>3</sup> )	Verlanmeyer (m <sup>3</sup> )	Vtotal (m <sup>3</sup> )	ΔV
1	I	.....	.....	.....	.....	.....
2	II	.....	.....	.....	.....	.....

**G. Pelaporan Hasil Praktikum**

1. Hubungan antara suhu dan volume menggunakan sistem isobarik (pada keadaan sistem air dingin)

.....

.....

.....

.....

2. Hubungan antara suhu dan volume menggunakan sistem isobarik pada keadaan sistem air panas

.....

.....

.....

.....

# BAB 6

## PENDINGINAN NEWTON

### A. Tujuan Percobaan

Setelah percobaan pendinginan newton dilakukan, mahasiswa diharapkan mampu:

1. Memahami hubungan teori dan praktek tentang penggunaan Hukum Pendinginan Newton
2. Menggambar grafik antara temperature dan waktu
3. Menghitung panas jenis zat cair
4. Membandingkan grafik yang diperoleh dari percobaan dengan yang ada di literature

### B. Teori Singkat

Benda bersuhu tinggi ketika berada di udara bebas akan kehilangan energi panas karena energi panasnya ditransfer oleh partikel-partikel udara disekitar benda tersebut secara konveksi. Transfer panas secara konveksi dapat terjadi secara baik alami maupun secara paksaan yaitu dengan mengalirkan fluida pada benda panas agar fluida tersebut mengambil panas dari benda. Koefisien konveksi paksa suatu fluida akan meningkat ketika fluida tersebut diberikan suspensi partikel padat berukuran nano. Fluida air bersuspensi partikel nano  $Al_2O_3$  dan mendapatkan peningkatan koefisien konveksi paksa lebih dari 31%.

Proses transfer panas secara konveksi menyebabkan benda panas akan menjadi dingin. Sebuah sistem pendingin dengan

memanfaatkan konveksi alami akan lebih efektif ketika menggunakan penukar panas berupa pipa dan kawat, seperti penukar panas pada lemari pendingin. Efisiensi dari penukar panas yang memanfaatkan konveksi bergantung pada geometri penukar panas, Ma'sum pada tahun 2012 berhasil meningkatkan efisiensi penukar panas sebesar 4% dengan massa penukar panas berkurang 19%.

Hukum Newton tentang pendinginan menyebutkan bahwa laju pendinginan berbanding lurus dengan selisih suhu benda dengan suhu ruangan. Penurunan suhu pada pendinginan mengikuti kurva peluruhan, dengan mengetahui konstanta waktu peluruhan maka dapat ditentukan koefisien konveksi suatu fluida. Penggunaan perangkat lunak akan memudahkan dalam perhitungan koefisien konveksi ini, Ramadhanti menggunakan Coachlab II+ untuk menentukan koefisien konveksi bahan-bahan tertentu (Ramadhanti, 2014). Meniupkan udara ke benda panas dapat mempercepat proses pendinginan benda tersebut, seperti saat sedang menikmati secangkir kopi, agar lebih cepat dingin maka seseorang akan meniup kopi tersebut.

Jika suatu zat cair yang temperaturnya di atas suhu kamar didinginkan dan Penurunan temperaturnya diamati untuk setiap selang waktutertentu, maka kita akan peroleh suatu kurva yang menyatakan hubungan antara suhu dan waktu. Kurva tersebut dinamakan kurva pendinginan (cooling curve).

Diasumsikan bahwa penurunan temperature zat cair sebanding dengan kuantitas panas yang diradiasikan zat cair perunit

waktu dan sebanding dengan perbedaan antara temperature zat cair dengan temperature sekelilingnya.

$$S_n = \rho_{air} t_{minyak} - m (t_{air} - t_{minyak}) / \rho_{minyak} \cdot t_{air}$$

Hukum Pendinginan Newton menyatakan bahwa laju perubahan pendinginan suhu suatu benda sebanding dengan perbedaan antara suhu sendiri dan suhu ambien (yaitu suhu sekitarnya). Hukum Newton membuat pernyataan tentang tingkat sesaat perubahan suhu. Hukum Newton yang dimaksudkan disini, bukanlah Hukum Newton yang berkaitan dengan gerak [Hukum I Newton ( $F=0$ ), Hukum II Newton ( $F=m.a$ ) dan Hukum III Newton ( $F_{aksi}=-F_{reaksi}$ )], melainkan Hukum Newton [Pendinginan Newton] yang berkaitan dengan Hukum Termodinamika, yaitu hukum II termodinamika.

### **C. Pertanyaan Praktikum**

Adapun rumusan masalah dari percobaan pendinginan newton ini antara lain:

1. Bagaimana hubungan teori dan praktek tentang penggunaan Hukum Pendinginan Newton?
2. Bagaimana gambaran grafik antara temperature dan waktu?
3. Bagaimana menghitung panas jenis zat cair?
4. Bagaimana perbandingan grafik yang diperoleh dari percobaan dengan yang ada di literature?

### **D. Alat dan bahan**

1. Alat

- |                      |            |
|----------------------|------------|
| a. Bunsen            | 3 buah     |
| b. Gelas ukur 250 ml | 3 buah     |
| c. Neraca digital    | 1 unit     |
| d. Statif dan klem   | 3 set      |
| e. Stopwatch         | 3 buah     |
| f. Tabung reaksi     | 3 buah     |
| g. Termometer        | 3 buah     |
| 2. Bahan             |            |
| a. Air               | 50 ml      |
| b. Gliserin          | 50 ml      |
| c. Korek api         | 1 buah     |
| d. Minyak            | 50 ml      |
| e. Spritus           | secukupnya |
| f. Tissue            | secukupnya |

## **E. Prosedur Percobaan**

*Kegiatan 1: Hubungan antara suhu dan waktu pada pendinginan air*

1. Menyiapkan alat dan bahan
2. Merangkai alat dan bahan yang akan digunakan seperti pada gambar berikut:
3. Mengukur massa gelas ukur kosong menggunakan neraca digital
4. Mengisi gelas ukur kosong dengan air sebanyak 50 ml kemudian mengukur massanya menggunakan neraca digital
5. Mengisi air kedalam tabung reaksi

6. Memasukkan termometer kedalam tabung reaksi dan usahakan agar termometer tidak menyentuh dinding tabung reaksi dan dasar tabung reaksi
7. Memanaskan air dengan menggunakan spritus hingga suhunya mencapai 80°C
8. Mematikan pembakaran spritus kemudian menyalakan stopwatch dan hitung waktu yang dibutuhkan air untuk mencapai suhu 75°C, 70°C, 65 °C, 60 °C, 55 °C, 50 °C, 45 °C dan 40 °C
9. Mencatat hasil pengamatan pada tabel pengamatan.

*Kegiatan 2: Hubungan antara suhu dan waktu pada pendinginan minyak*

1. Menyiapkan alat dan bahan
2. Merangkai alat dan bahan yang akan digunakan seperti pada gambar berikut:
3. Mengukur massa gelas ukur kosong menggunakan neraca digital
4. Mengisi gelas ukur kosong dengan minyak sebanyak 50 ml kemudian mengukur massanya menggunakan neraca digital
5. Mengisi minyak kedalam tabung reaksi
6. Memasukkan termometer kedalam tabung reaksi dan usahakan agar termometer tidak menyentuh dinding tabung reaksi dan dasar tabung reaksi
7. Memanaskan minyak dengan menggunakan spritus hingga suhunya mencapai 80°C
8. Mematikan pembakaran spritus kemudian menyalakan stopwatch dan hitung waktu yang dibutuhkan air untuk



mencapai suhu 75<sup>o</sup>c, 70<sup>o</sup>c, 65 <sup>o</sup>c, 60 <sup>o</sup>c, 55 <sup>o</sup>c, 50 <sup>o</sup>c, 45 <sup>o</sup>c dan 40 <sup>o</sup>c

9. Mencatat hasil pengamatan pada tabel pengamatan.

#### F. Tabel Pengamatan

Hasil pengamatan pada percobaan ini adalah:

*Kegiatan 1: Hubungan antara suhu dan waktu pada pendinginan air*

Massa air + massa gelas ukur : .....kg  
Massa gelas ukur kosong : .....kg  
Massa zat cair air : .....kg  
NST neraca digital : .....kg  
NST stopwatch : .....s  
NST termometer : ..... <sup>o</sup>c  
Suhu ruang (Tr) : ..... <sup>o</sup>c  
Volume air : .....m<sup>3</sup>

Tabel 11: Hubungan antara suhu dan waktu pada pendinginan air

Zat cair	temperatur ( <sup>o</sup> c)
waktu (s)	

*Kegiatan 2: Hubungan antara suhu dan waktu pada pendinginan minyak*

Massa minyak + massa gelas ukur : .....kg  
Massa gelas ukur kosong : .....kg  
Massa zat cair minyak : .....kg  
NST neraca digital : .....kg  
NST stopwatch : .....s  
NST termometer : ..... <sup>o</sup>c

Suhu ruang (Tr) : .....<sup>o</sup>c

Volume minyak : ..... $m^3$

Tabel 12 : Hubungan antara suhu dan waktu pada pendinginan minyak

Zat cair	temperatur ( <sup>o</sup> c)
waktu (s)	

*Kegiatan 3: Hubungan antara suhu dan waktu pada pendinginan gliserin*

Massa gliserin + massa gelas ukur : .....kg

Massa gelas ukur kosong : .....kg

Massa zat cair gliserin : .....kg

NST neraca digital : .....kg

NST stopwatch : .....s

NST termometer : .....<sup>o</sup>c

Suhu ruang (Tr) : .....<sup>o</sup>c

Volume gliserin : ..... $m^3$

Tabel 13: Hubungan antara suhu dan waktu pada pendinginan gliserin

Zat cair	temperatur ( <sup>o</sup> c)
waktu (s)	

## G. Pelaporan Hasil Praktikum

1. Hubungan teori dan praktek tentang penggunaan Hukum Pendinginan Newton

.....  
.....  
.....  
.....

2. Grafik antara temperature dan waktu

.....  
.....  
.....  
.....

3. Hasil hitung panas jenis zat cair

.....  
.....  
.....  
.....

4. Perbandingan grafik hasil percobaan dengan teori/literatur

.....

.....

.....

.....



# PANDUAN PENILAIAN PRAKTIKUM TERMODINAMIKA

## BERBASIS KARAKTER

### Tim Penyusun

Sudirman  
Hamsu Abdul Gani  
Abd. Haling



## KISI-KISI DAN INSTRUMEN PENILAIAN RESPONSI

### TEGANGAN PERMUKAAN

NO. BUTIR	KOMPONEN YANG DIAMATI	INDIKATOR	BUTIR SOAL	KLASIFIKASI ASPEK KOGNITIF
1	Pengetahuan	Mahasiswa dapat menjelaskan prosedur pengukuran tegangan permukaan dengan cara tetes	Jelaskan prosedur pengukuran tegangan permukaan dengan cara tetes	C2
		Mahasiswa dapat menuliskan persamaan fisika untuk menghitung koefisien tegangan permukaan zat cair!	Tuliskan persamaan fisika untuk menghitung koefisien tegangan permukaan zat cair!	
2	Persiapan	Mahasiswa dapat menjelaskan factor-faktor yang dapat memengaruhi hasil percobaan tegangan permukaan	Jelaskan factor-faktor yang dapat memengaruhi hasil percobaan tegangan permukaan	C2
		Mahasiswa dapat menuliskan alat dan bahan yang diperlukan	Tuliskan alat dan bahan yang diperlukan pada	

3	Pemahaman	pada percobaan tegangan permukaan	percobaan tegangan permukaan!	
		Mahasiswa dapat menjelaskan pengertian tegangan permukaan dan contohnya dalam kehidupan sehari-hari	Jelaskan pengertian tegangan permukaan dan contohnya dalam kehidupan sehari-hari	C2
		Mahasiswa dapat mengemukakan rumusan masalah pada percobaan tegangan permukaan	Apa yang menjadi rumusan masalah pada percobaan tegangan permukaan	C2
		Mahasiswa dapat menuliskan tujuan percobaan pada tegangan permukaan	Tuliskan tujuan percobaan pada tegangan permukaan	C2
		Mahasiswa dapat mengidentifikasi variabel-variabel dalam percobaan tegangan permukaan	Identifikasi variabel-variabel dalam percobaan tegangan permukaan	C3
		Mahasiswa dapat menuliskan variabel manipulasi, respon, dan control pada percobaan tegangan permukaan	Tuliskan variabel manipulasi, respon, dan control pada percobaan tegangan permukaan	C2
		Mahasiswa dapat menjabarkan rambat ralat persamaan tegangan permukaan	Jabarkanlah rambat ralat persamaan tegangan permukaan	C4

**Keterangan:**

C<sub>1</sub> = Mengingat

C<sub>2</sub> = Memahami

C<sub>3</sub> = Mengaplikasikan

C<sub>4</sub> = Menganalisis

C<sub>5</sub> = Mengevaluasi

C<sub>6</sub> = Mencipta



## KOEFSIEN KONVEKSI

NO. BUTIR	KOMPONEN YANG DIAMATI	INDIKATOR	BUTIR SOAL	KLASIFIKASI ASPEK KOGNITIF
1	Pengetahuan	Mahasiswa dapat menjelaskan pengertian perpindahan kalor Mahasiswa dapat menuliskan persamaan fisika untuk menghitung laju perpindahan panas konveksi	Jelaskan pengertian perpindahan kalor secara komprehensif Tuliskan persamaan fisika untuk menghitung laju perpindahan konveksi!	C2  C2
2	Persiapan	Mahasiswa dapat menjelaskan parameter-parameter yang mempengaruhi perpindahan kalor konveksi dalam sebuah geometri khusus Mahasiswa dapat menuliskan alat dan bahan yang diperlukan pada percobaan koefisien konveksi	Jelaskan parameter-parameter yang mempengaruhi perpindahan kalor konveksi dalam sebuah geometri khusus Tuliskan alat dan bahan yang diperlukan pada koefisien konveksi	C2  C2

3	Pemahaman	<p>Mahasiswa dapat menjelaskan prosedur percobaan koefisien konveksi</p> <p>Mahasiswa dapat menjelaskan pengertian konveksi alamiah dan konveksi paksa</p> <p>Mahasiswa dapat mengemukakan rumusan masalah pada percobaan koefisien konveksi</p> <p>Mahasiswa dapat menuliskan tujuan percobaan koefisien konveksi</p> <p>Mahasiswa dapat mengidentifikasi variabel-variabel dalam percobaan koefisien konveksi</p> <p>Mahasiswa dapat menuliskan variabel manipulasi, respon, dan control pada percobaan koefisien konveksi</p> <p>Mahasiswa dapat menjabarkan rambat ralat persamaan laju perpindahan panas</p>	<p>Jelaskan prosedur percobaan koefisien konveksi</p> <p>Jelaskan pengertian konveksi alamiah dan konveksi paksa</p> <p>Apa yang menjadi rumusan masalah pada koefisien konveksi</p> <p>Tuliskan tujuan percobaan koefisien konveksi</p> <p>Identifikasi variabel-variabel dalam percobaan koefisien konveksi</p> <p>Tuliskan variabel manipulasi, respon, dan control pada percobaan koefisien konveksi</p> <p>Jabarkanlah rambat ralat persamaan laju perpindahan panas</p>	<p>C2</p> <p>C2</p> <p>C2</p> <p>C2</p> <p>C3</p> <p>C2</p> <p>C4</p>	

**Keterangan:**

C<sub>1</sub> = Mengingat

C<sub>2</sub> = Memahami

C<sub>3</sub> = Mengaplikasikan

C<sub>4</sub> = Menganalisis

C<sub>5</sub> = Mengevaluasi

C<sub>6</sub> = Mencipta

## KALOR PEMBAKARAN

NO. BUTIR	KOMPONEN YANG DIAMATI	INDIKATOR	BUTIR SOAL	KLASIFIKASI ASPEK KOGNITIF
1	Pengetahuan	Mahasiswa dapat menjelaskan pengertian kalor Mahasiswa dapat menjelaskan pengertian kalor pembakaran Mahasiswa dapat menuliskan jenis-jenis pembakaran	Jelaskan pengertian kalor Jelaskan pengertian kalor pembakaran	C2 C2
2	Persiapan	Mahasiswa dapat menuliskan alat dan bahan yang diperlukan pada percobaan kalor pembakaran Mahasiswa dapat menjelaskan prosedur percobaan kalor pembakaran	Tuliskan jenis-jenis kalor pembakaran Tuliskan alat dan bahan yang diperlukan pada percobaan kalor pembakaran Jelaskan prosedur percobaan kalor pembakaran	C2 C2 C2
3	Pemahaman	Mahasiswa dapat menyebutkan zat apa saja yang mudah terbakar	Sebutkan zat apa saja yang mudah terbakar	C2

		Mahasiswa dapat mengemukakan rumusan masalah pada percobaan kalor pembakaran	Apa yang menjadi rumusan masalah pada koefisien konveksi	C2	
		Mahasiswa dapat menuliskan tujuan percobaan kalor pembakaran	Tuliskan tujuan percobaan kalor pembakaran	C2	
		Mahasiswa dapat mengidentifikasi variabel-variabel dalam percobaan kalor pembakaran	Identifikasi variabel-variabel dalam percobaan kalor pembakaran	C3	
		Mahasiswa dapat menuliskan variabel manipulasi, respon, dan control pada percobaan kalor pembakaran	Tuliskan variabel manipulasi, respon, dan control pada percobaan kalor pembakaran	C2	

**Keterangan:**

C<sub>1</sub> = Mengingat

C<sub>2</sub> = Memahami

C<sub>3</sub> = Mengaplikasikan

C<sub>4</sub> = Menganalisis

C<sub>5</sub> = Mengevaluasi

C<sub>6</sub> = Mencipta

## KONSTANTA JOULE

NO. BUTIR	KOMPONEN YANG DIAMATI	INDIKATOR	BUTIR SOAL	KLASIFIKASI ASPEK KOGNITIF
1	Pengetahuan	Mahasiswa dapat menjelaskan hubungan satuan kalori dan satuan joule Mahasiswa dapat menuliskan persamaan fisika untuk menghitung besarnya energi daya disipasi	Jelaskan hubungan antara satuan kalori dan satuan joule Tuliskan persamaan fisika untuk menghitung besarnya energi daya disipasi	C2  C2
2	Persiapan	Mahasiswa dapat menjelaskan kapasitas kalor Mahasiswa dapat menuliskan alat dan bahan yang diperlukan pada percobaan konstanta joule Mahasiswa dapat menjelaskan prosedur percobaan konstanta joule	Jelaskan apa yang dimaksud dengan kapasitas kalor Tuliskan alat dan bahan yang diperlukan pada percobaan konstanta joule Jelaskan prosedur percobaan koefisien konveksi	C2  C2  C2

3	Pemahaman	Mahasiswa dapat menjelaskan aplikasi dari percobaan konstanta joule dalam kehidupan sehari-hari	Jelaskan aplikasi dari percobaan konstanta joule dalam kehidupan sehari-hari	C2
		Mahasiswa dapat mengemukakan rumusan masalah pada percobaan konstanta joule	Apa yang menjadi rumusan masalah pada percobaan konstanta joule	C2
		Mahasiswa dapat menuliskan tujuan percobaan konstanta joule	Tuliskan tujuan percobaan konstanta joule	C2
		Mahasiswa dapat mengidentifikasi variabel-variabel dalam percobaan konstanta joule	Identifikasi variabel-variabel dalam percobaan konstanta joule	C3
		Mahasiswa dapat menuliskan variabel manipulasi, respon, dan control pada percobaan konstanta joule	Tuliskan variabel manipulasi, respon, dan control pada percobaan konstanta joule	C2
		Mahasiswa dapat menjabarkan rambat ralat persamaan energi daya disipasi	Jabarkanlah rambat ralat persamaan energi daya disipasi	C4

**Keterangan:**

C<sub>1</sub> = Mengingat

C<sub>2</sub> = Memahami

C<sub>3</sub> = Mengaplikasikan

C<sub>4</sub> = Menganalisis

C<sub>5</sub> = Mengevaluasi

C<sub>6</sub> = Mencipta



## HUKUM I TERMODINAMIKA DAN GAS IDEAL

NO. BUTIR	KOMPONEN YANG DIAMATI	INDIKATOR	BUTIR SOAL	KLASIFIKASI ASPEK KOGNITIF
1	Pengetahuan	<p>Mahasiswa dapat menjelaskan pengertian panas jenis</p> <p>Mahasiswa dapat menuliskan persamaan panas jenis berdasarkan azas black</p> <p>Mahasiswa dapat menjelaskan apa saja yang termasuk dalam system kalorimeter</p>	<p>Jelaskan apa yang dimaksud dengan panas jenis</p> <p>Tuliskan persamaan panas jenis berdasarkan azas black</p> <p>Jelaskan apa saja yang termasuk dalam system kalorimeter</p>	C2
2	Persiapan	<p>Mahasiswa dapat menuliskan alat dan bahan yang diperlukan pada panas jenis logam</p> <p>Mahasiswa dapat menjelaskan prosedur percobaan panas jenis logam</p>	<p>Tuliskan alat dan bahan yang diperlukan pada percobaan panas jenis logam</p> <p>Jelaskan prosedur percobaan panas jenis logam</p>	C2

3	Pemahaman	Mahasiswa dapat menjelaskan bagaimana menentukan panas jenis suatu logam	Jelaskan bagaimana menentukan panas jenis suatu logam	C2
		Mahasiswa dapat mengemukakan rumusan masalah pada percobaan panas jenis logam	Apa yang menjadi rumusan masalah pada panas jenis logam	C2
		Mahasiswa dapat menuliskan tujuan percobaan panas jenis logam	Tuliskan tujuan percobaan panas jenis logam	C2
		Mahasiswa dapat mengidentifikasi variabel-variabel dalam percobaan panas jenis logam	Identifikasi variabel-variabel dalam percobaan panas jenis logam	C3
		Mahasiswa dapat menuliskan variabel manipulasi, respon, dan control pada percobaan panas jenis logam	Tuliskan variabel manipulasi, respon, dan control pada percobaan panas jenis logam	C2
		Mahasiswa dapat menjabarkan rambat ralat persamaan panas jenis logam	Jabarkanlah rambat ralat persamaan panas jenis logam	C4

**Keterangan:**

C<sub>1</sub> = Mengingat

C<sub>2</sub> = Memahami

C<sub>3</sub> = Mengaplikasikan

C<sub>4</sub> = Menganalisis

C<sub>5</sub> = Mengevaluasi

C<sub>6</sub> = Mencipta

## PENDINGINAN NEWTON

NO. BUTIR	KOMPONEN YANG DIAMATI	INDIKATOR	BUTIR SOAL	KLASIFIKASI ASPEK KOGNITIF
1	Pengetahuan	Mahasiswa dapat menjelaskan hubungan antara suhu dan waktu	Jelaskan hubungan antara suhu dan waktu	C2
		Mahasiswa dapat menggambar grafik hubungan antara suhu dan waktu	Gambarkan grafik antara suhu dan waktu	
		Mahasiswa dapat menuliskan bunyi hukum pendinginan newton	Tuliskan bunyi hukum pendinginan newton	C2
2	Persiapan	Mahasiswa dapat menuliskan alat dan bahan yang diperlukan pada percobaan pendinginan newton	Tuliskan alat dan bahan yang diperlukan pada percobaan pendinginan newton	C2
		Mahasiswa dapat menjelaskan prosedur percobaan pendinginan newton	Jelaskan prosedur percobaan pendinginan newton	

3	Pemahaman	Mahasiswa dapat menjelaskan bagaimana menentukan panas jenis zat cair	Jelaskan bagaimana menentukan panas jenis zat cair	C2
		Mahasiswa dapat mengemukakan masalah pada percobaan pendinginan newton	Apa yang menjadi rumusan masalah pada percobaan pendinginan newton	C2
		Mahasiswa dapat menuliskan tujuan percobaan pendinginan newton	Tuliskan tujuan percobaan pendinginan newton	C2
		Mahasiswa dapat mengidentifikasi variabel dalam percobaan pendinginan newton	Identifikasi variabel-variabel dalam percobaan pendinginan newton	C3
		Mahasiswa dapat menuliskan variabel manipulasi, respon, dan control pada percobaan pendinginan newton	Tuliskan variabel manipulasi, respon, dan control pada percobaan pendinginan newton	C2

**Keterangan:**

C<sub>1</sub> = Mengingat

C<sub>2</sub> = Memahami

C<sub>3</sub> = Mengaplikasikan

C<sub>4</sub> = Menganalisis

C<sub>5</sub> = Mengevaluasi

C<sub>6</sub> = Mencipta

## KISI-KISI INSTRUMEN PENILAIAN PRAKTIKUM

NO	INDIKATOR	BUTIR PENILAIAN	NO BUTIR	KET
1	Kemampuan Memilih Alat	<b>KOMPONEN PERSIAPAN</b>		
		Ketersediaan alat praktikum	1	
		Kecocokan alat dengan topik praktikum	2	
		Alat yang digunakan sesuai dengan masalah yang akan diteliti	3	
2	Merangkai alat	Memilih alat dan bahan yang sesuai untuk pengumpulan data	4	
		<b>KOMPONEN PELAKSANAAN</b>		
		Merangkai alat sesuai dengan tema percobaan	5	
		Merangkai alat secara teratur berdasar prosedur percobaan	6	
		Merangkai alat dengan rapi	7	
		Merangkai alat secara mandiri	8	
		Merangkai alat secara berkelompok	9	

3	Mengoperasikan alat ukur	Mendemonstrasikan keterampilan menggunakan alat dan bahan untuk pengumpulan data secara akurat	10	
		Menggunakan alat ukur dengan aman	11	
		Menggunakan alat ukur dengan tepat dan valid	12	
4	Ketetapan pemilihan metode pengambilan data	Mendemonstrasikan keterampilan menggunakan alat dan bahan untuk mengumpulkan data yang akurat secara berkelompok	13	
		Alat dan bahan sesuai dengan percobaan	14	
		Prosedur kerja sistematis	15	
		Mengidentifikasi variabel yang jelas	16	
		Hasil pengamatan akurat dan valid	17	
		Pengambilan data sesuai dengan karakteristik permasalahan	18	
		Pengambilan data sesuai dengan alokasi waktu yang tersedia	19	
5	Pengamatan terhadap variabel yang di teliti	Satuan-satuan pengukuran untuk semua variabel terindikasi dengan jelas	20	
		Data untuk variabel manipulasi respon ditunjukkan dengan jelas	21	
		Data untuk variabel respon ditunjukkan dengan jelas	22	
		Data ulangan pada masing-masing tingkat variabel manipulasi diperlihatkan dengan jelas	23	

6	Ketelitian dalam pengukuran dan perekaman data	Satuan-satuan pengukuran untuk semua 6variable terindikasi dengan jelas	24
		Memilih alat dan satuan yang sesuai untuk tugas pengukuran	25
		Pengamatan kuantitatif jelas dan terstruktur	26
		Melakukan pengukuran serta pencatatan Satuan-satuan pengukuran untuk semua variabel terindikasi dengan jelas	27
7	Kemampuan membuat tabulasi data percobaan	Tabel data mengandung data yang sesuai dengan hasil eksperimen	28
		Tabel data dilengkapi dengan judul yang cocok	29
		Informasi yang terdapat didalam kolom tabel telah diberi judul yang sesuai	30
		Keakuratan data sesuai dengan alat ukur	31
8	Keaktifan praktikan dalam pengambilan data	Keaktifan praktikan dalam pengambilan data	32
		Keaktifan seluruh anggota kelompok	33
		Keaktifan masing-masing praktikan dalam mengambil data	34
		Perolehan data konsisten untuk seluruh anggota kelompok	35
		Keaktifan untuk semua unsur kegiatan pengamatan dari awal sampai akhir	36
		<b>KOMPONEN PENUTUP</b>	
9	Kerapian alat dan bahan	Membersihkan alat yang seharusnya dibersihkan	37
		Alat dan bahan disiapkan dengan tepat	38

		Tempat kerja alat dan bahan dibersihkan	39
		Merapikan secara mandiri	40
10	Penulisan laporan sementara	Penulisan laporan sementara tepat (sesuai komponen yang diminta)	41
		Judul sesuai dengan topik percobaan	42
		Tabel hasil pengamatan jelas	43
		Kerapian penulisan laporan sementara	45



# INSTRUMEN PENILAIAN PRAKTIKUM

Nama Mahasiswa .....	Kelas/Kelompok .....	: .....
Judul Percobaan .....	Hari/Tanggal .....	: .....

**Petunjuk**

- a. Waktu yang di gunakan untuk praktikum adalah 90 menit
- b. Rubrik: berilah tanda cek (√) pada kolom sesuai dengan pengamatan.

**Petunjuk**

- a. Waktu yang di gunakan untuk praktikum adalah 90 menit
- b. Rubrik: berilah tanda cek (√) pada kolom sesuai dengan pengamatan.

**Komponen : persiapan**

1. Kemampuan memilih alat

No	Kriteria yang di nilai	Ya	Tidak
----	------------------------	----	-------

1	Kesiapan alat praktikum		
2	Kecocokkan alat dengan praktikum		
3	Alat yang di gunakan sesuai dengan masalah yang di teliti		
4	Memilih alat bahan yang sesuai untuk mengumpulkan data		

**Komponen : pelaksanaan**

**2. Merangkai alat**

No	Kriteria yang di nilai	Ya	Tidak
1	Merangkai alat sesuai dengan tema percobaan		
2	Merangkai alat secara teratur berdasarkan prosedur percobaan		
3	Merangkai alat secara sistematis		
4	Merangkai alat secara mandiri		

**3. Mengoprasikan alat ukur**

No	Kriteria yang di nilai	Ya	Tidak
1	Menggunakan alat ukur yang tepat		
2	Mendemonstrasi keterampilan menggunakan alat dan bahan untuk mengumpulkan data yang akurat		
3	Menggunakan alat ukur yang aman		
4	Menggunakan alat ukur yang tepat		

**4. Keterampilan pemilihan metode pengambilan data**

No	Kriteria yang di nilai	Ya	Tidak

1	Alat dan bahan yang sesuai dengan percobaan		
2	Prosedur kerja yang sistematis		
3	Identifikasi variabel yang jelas		
4	Hasil pengamatan yang akurat		

### 5. Pengamatan terhadap variabel yang diteliti

No	Kriteria yang di nilai	Ya	Tidak
1	Satuan-satuan pengukuran untuk semua variabel terindikasi dengan jarak		
2	Data untuk variabel manipulasi di tunjukkan dengan jelas		
3	Data untuk variabel respon di tunjukkan dengan jelas		
4	Data ulangan pada masing-masing tingkat variabel manipulasi di perlihatkan dengan jelas		

### 6. Ketelitian dalam pengukuran dan perekaman data

No	Kriteria yang di nilai	Ya	Tidak
1	Satuan-satuan pengukuran untuk semua variabel terindikasi dengan jelas		
2	Memilih alat dan satuan yang sesuai untuk tugas pengukuran		
3	Pengamatan kuantitatif yang jelas dan terstruktur		
4	Melakukan pengulangan pengukuran dan mencatat		

### 7. Kemampuan membuat tabulasi data percobaan

No	Kriteria yang di nilai	Ya	Tidak
1	Tabel data mengandung data yang sesuai dengan isi eksperimen		

2	Tabel data di lengkapi dengan judul yang cocok		
3	Informasi yang terdapat di dalam kolom tabel telah di organisasikan dan di beri judul yang sesuai		
4	Keakuratan data sesuai dengan alat ukur dan instrumen yang di gunakan (jumlah angka penting)		

### 8. Keaktifan praktikan dalam pengambilan data

No	Kriteria yang di nilai	Ya	Tidak
1	Keaktifan seluruh anggota kelompok		
2	Keaktifan masing-masing praktikan dalam mengambil data		
3	Peroleh data yang sama untuk seluruh anggota kelompok		
4	Keaktifan untuk semua unsur kegiatan pengamatan dari awal sampai akhir		

### 9. Keterampilan alat dan bahan

No	Kriteria yang di nilai	Ya	Tidak
1	Mencuci alat		
2	Alat dan bahan disimpan dengan tepat		
3	Tempat kerja di bersihkan		
4	Merapikan secara mandiri		

### 10. Penulisan laporan sementara

No	Kriteria yang di nilai	Ya	Tidak
1	Menulis laporan sementara tepat setelah praktikum berlangsung		

2	Judul yang sesuai dengan topik percobaan		
3	Tabel hasil pengamatan yang jelas		
4	Kerapian penulis laporan sementara		

**KISI-KISI INSTRUMEN  
PENILAIAN LAPORAN**

<b>NO</b>	<b>INDIKATOR</b>	<b>BUTIR PENILAIAN</b>	<b>NO BUTIR</b>	<b>KET</b>
1	Mencantumkan Judul	Judul Jelas	1	
		Judul sesuai dengan topik percobaan	2	
		Judul menarik/provokatif	3	
		Judul sesuai dengan gaya selingkung	4	
2	Menyusun Abstrak	Mencantumkan latar belakang	5	
		Mencantumkan tujuan	6	
		Mencantumkan metode	7	
		Mencantumkan hasil	8	
		Mencantumkan kesimpulan	9	
		Abstrak memuat 200-250 kata	10	
<b>KOMPONEN BAB I</b>				

3	Membuat Latar Belakang	Latar belakang yang dikemukakan mendukung masalah yang dirumuskan	11	
		Latar belakang yang dikemukakan secara jelas variabel yang diteliti (variabel manipulasi dan variabel respon)	12	
		Latar belakang dikemukakan muncul secara logis dari hasil pengamatan/kajian teori	13	
4	Merumuskan Masalah	Rumusan masalah dirumuskan menggunakan kalimat sederhana	14	
		Masalah dirumuskan dengan variabel yang jelas (variabel manipulasi dan variabel respon)	15	
		Masalah yang dirumuskan muncul secara logis dari hasil pengamatan	16	
5	Tujuan Percobaan	Masalah yang dirumuskan merupakan analisis dari hasil pengamatan	17	
		Tujuan percobaan dirumuskan dengan kalimat sederhana	18	
		Tujuan percobaan dirumuskan dengan variabel yang jelas (variabel manipulasi dan variabel respon)	19	
6.	Manfaat Percobaan	Tujuan percobaan yang dirumuskan muncul secara logis dari masalah	20	
		Tujuan percobaan yang dirumuskan dapat dicapai	21	
		Manfaat percobaan dirumuskan dengan kalimat sederhana	22	

		Tujuan percobaan dirumuskan dengan variabel yang jelas	23
		Manfaat percobaan dirumuskan dengan variable yang jelas	24
		Manfaat percobaan yang dirumuskan dapat dicapai	25
		<b>KOMPONEN BAB II</b>	
7.	Landasan Teori	Teori yang dituliskan sesuai dengan praktikum	26
		Sumbernya jelas	27
		Teori yang dituliskan tidak mengambang	28
		Teori yang dituliskan disertai kajian/konseptualisasi/tidak hanya dikutip	29
		<b>KOMPONEN BAB III</b>	
8.	Waktu dan Tempat	Menuliskan waktu secara jelas	30
		Menuliskan waktu sesuai dengan alokasi yang ditentukan	31
		Menuliskan tempat secara jelas	32
		Tempat sesuai dengan ruang lingkup penelitian	33
9.	Alat dan Bahan	Alat dan bahan sesuai dengan masalah yang diteliti	34
		Alat jelas spesifikasinya (batas ukur dan jumlah)	35
		Bahan jelas jenisnya	36
		Alat dan bahan dapat dibuat atau ada di laboratorium	37



10.	Prosedur Percobaan	Prosedur kerja diuraikan dengan kalimat sederhana	38	
		Prosedur kerja diuraikan secara rinci sesuai dengan masalah yang diteliti	39	
		Bahasa yang digunakan dalam prosedur kerja menggunakan bahasa baku	40	
		Prosedur kerja dikemukakan secara logis dan dapat dilakukan	41	
		<b>KOMPONEN BAB IV</b>		
11.	Analisis Data	Data diolah dengan persamaan matematis (formula) yang sesuai	42	
		Operasi matematis menggunakan angka penting	43	
		Data-data yang dioperasikan dilengkapi dengan satuan masing-masing	44	
		Hasil perhitungan dilengkapi dengan satuan masing-masing	45	
12.	Pembahasan	Pembahasan yang dikemukakan mendukung hasil percobaan yang dilakukan	46	
		Pembahasan dikemukakan dikaitkan dengan teori dan hasil percobaan yang dilakukan	47	
		Pembahasan dikemukakan secara jelas memuat variabel yang diteliti (variabel manipulasi dan variabel respon)	48	
		Pembahasan dikemukakan muncul secara logis dari hasil percobaan	49	

13.	Membuat Simpulan	Kesimpulan yang diberikan merupakan suatu interpretasi data yang masuk akal	50	
		Pertanyaan penelitian dijawab	51	
		Ada referensi kedua variabel manipulasi dan respon	52	
		Hubungan antara variabel manipulasi dan respon jelas serta dijelaskan dengan akurat	53	
14.	Daftar Pustaka	Daftar Pustaka minimal 3 (tiga) referensi	54	
		Daftar Pustaka sesuai dengan yang tercantum pada kajian pustaka	55	
		Memenuhi aturan penulisan yang telah distandarisasi (titik, koma, font style)	56	
		Komponen-komponen daftar Pustaka lengkap dan terurut	57	
		Referensi minimal 5 tahun terakhir	58	

## INSTRUMEN PENILAIAN

Nama Mahasiswa : ..... Kelas/Kelompok : .....

Judul Percobaan : ..... Hari/Tanggal : .....

Berilah tanda cek (✓) pada kolom sesuai dengan pengamatan

### 1. Mencantumkan Judul

No.	Kriteria yang dinilai	Ya	Tidak
1	Judul Jelas		
2	Judul sesuai dengan topik percobaan		
3	Judul menarik/provokatif		
4	Judul sesuai dengan gaya selingkung		

### 2. Menyusun abstrak

No.	Kriteria yang dinilai	Ya	Tidak
1	Mencantumkan latar belakang		
2	Mencantumkan tujuan		

3	Mencantumkan metode		
4	Mencantumkan hasil		
5	Mencantumkan kesimpulan		
6	Abstrak memuat 200-250 kata		

### 3. Komponen : Bab I. Pendahuluan

#### a. Membuat Latar Belakang

No.	Kriteria yang dinilai	Ya	Tidak
1	Latar belakang yang dikemukakan mendukung masalah yang dirumuskan		
2	Latar belakang yang dikemukakan secara jelas variabel yang diteliti (variabel manipulasi dan variabel respon)		
3	Latar belakang dikemukakan muncul secara logis dari hasil pengamatan/kajian teori		

#### b. Merumuskan Masalah

No.	Kriteria yang dinilai	Ya	Tidak
1	Rumusan masalah dirumuskan menggunakan kalimat sederhana		
2	Masalah dirumuskan dengan variabel yang jelas (variabel manipulasi dan variabel respon)		
3	Masalah yang dirumuskan muncul secara logis dari hasil pengamatan		
4	Masalah yang dirumuskan merupakan analisis dari hasil pengamatan		

#### c. Tujuan Percobaan

No.	Kriteria yang dinilai	Ya	Tidak
1	Tujuan percobaan dirumuskan dengan kalimat sederhana		
2	Tujuan percobaan dirumuskan dengan variabel yang jelas (variabel dimanipulasi dan variabel respon)		
3	Tujuan percobaan yang dirumuskan muncul secara logis dari masalah		
4	Tujuan percobaan yang dirumuskan dapat dicapai		

**d. Manfaat Percobaan**

No.	Kriteria yang dinilai	Ya	Tidak
1	Tujuan percobaan dirumuskan dengan variabel yang jelas		
2	Manfaat percobaan dirumuskan dengan variabel yang jelas		
3	Manfaat percobaan yang dirumuskan dapat dicapai		

**4. Komponen Bab II. Landasar Teori**

No.	Kriteria yang dinilai	Ya	Tidak
1	Teori yang dituliskan sesuai dengan praktikum		
2	Sumbernya jelas		
3	Teori yang dituliskan tidak mengambang		
4	Teori yang dituliskan disertai kajian/konseptualisasi/tidak hanya dikutip		

**5. Komponen : Bab III. Metode Percobaan**

**a. Waktu dan Tempat**

No.	Kriteria yang dinilai	Ya	Tidak

1	Menuliskan waktu secara jelas		
2	Menuliskan waktu sesuai dengan alokasi yang ditentukan		
3	Menuliskan tempat secara jelas		
4	Tempat sesuai dengan ruang lingkup penelitian		

**b. Alat dan Bahan**

No.	Kriteria yang dinilai	Ya	Tidak
1	Alat dan bahan sesuai dengan masalah yang diteliti		
2	Alat jelas spesifikasinya (batas ukur dan jumlah)		
3	Bahan jelas jenisnya		
4	Alat dan bahan dapat dibuat atau ada di laboratorium		

**c. Prosedur Kerja/Rancangan Eksperimen**

No.	Kriteria yang dinilai	Ya	Tidak
1	Prosedur kerja diuraikan dengan kalimat sederhana		
2	Prosedur kerja diuraikan secara rinci sesuai dengan masalah yang diteliti		
3	Bahasa yang digunakan dalam prosedur kerja menggunakan bahasa baku		
4	Prosedur kerja dikemukakan secara logis dan dapat dilakukan		

**6. Komponen : Bab III. Hasil dan Pembahasan**

**a. Analisis data**

No.	Kriteria yang dinilai	Ya	Tidak
-----	-----------------------	----	-------

1	Data diolah dengan persamaan matematis (formula) yang sesuai		
2	Operasi matematis menggunakan angka penting		
3	Data-data yang dioperasikan dilengkapi dengan satuan masing-masing		
4	Hasil perhitungan dilengkapi dengan satuan masing-masing		

### b. Pembahasan

No.	Kriteria yang dinilai	Ya	Tidak
1	Pembahasan yang dikemukakan mendukung hasil percobaan yang dilakukan		
2	Pembahasan dikemukakan dikaitkan dengan teori dan hasil percobaan yang dilakukan		
3	Pembahasan dikemukakan secara jelas memuat variabel yang diteliti (variabel manipulasi dan variabel respon)		
4	Pembahasan dikemukakan muncul secara logis dari hasil percobaan		

### 7. Komponen : Bab IV. Penutup Membuat Simpulan

No.	Kriteria yang dinilai	Ya	Tidak
1	Kesimpulan yang diberikan merupakan suatu interpretasi data yang masuk akal		
2	Pertanyaan penelitian dijawab		
3	Ada referensi kedua variabel manipulasi dan respon		

4	Hubungan antara variabel manipulasi dan respon jelas serta dijelaskan dengan akurat		
---	---	--	--

### 8. Daftar Pustaka

No.	Kriteria yang dinilai	Ya	Tidak
1	Daftar Pustaka minimal 3 (tiga) referensi		
2	Daftar Pustaka sesuai dengan yang tercantum pada kajian pustaka		
3	Memenuhi aturan penulisan yang telah distandarisasi (titik, koma, font style)		
4	Komponen-komponen daftar Pustaka lengkap dan terurut		
5	Referensi minimal 5 tahun terakhir		



PETUNJUK PENSKORAN

$$Skor\ Akhir = \frac{Jumlah\ Skor}{Skor\ Total} \times 100$$

Mahasiswa memperoleh nilai:

- Baik sekali :apabila memperoleh skor 76-100
- Baik :apabila memperoleh skor 51-75
- Cukup :apabila memperoleh skor 26-50
- Kurang :apabila memperoleh skor 0-25

**KISI-KISI INSTRUMEN  
PENILAIAN PRESENTASI**

<b>NO</b>	<b>INDIKATOR</b>	<b>BUTIR PENILAIAN</b>	<b>NO BUTIR</b>	<b>KET</b>
1	Materi Presentasi	Konsep Dasar Metodologi Percobaan Analisis Data Analisis Grafik Pembahasan Daftar Pustaka Desain Slide	1 2 3 4 5 6	
2	Tampilan Presentasi	Urutan Slide sistematis Ukuran Huruf proporsional Kesesuaian Gambar tematik Kontras Warna	5 6 7 8 9	

3	Cara Penyampaian	Suara jelas	10
		Kepercayaan Diri	11
		Ekspresi Diri	12
		Penggunaan bahasa	13
		Interaksi interaktif	14
		Penghargaan	15
		Pemanfaatan media	16

## INSTRUMEN PENILAIAN PRESENTASI

Nama Mahasiswa : .....

Judul Percobaan : .....

Kelas/Kelompok : .....

Hari/Tanggal : .....

### Petunjuk

- a. Waktu yang digunakan selama presentase adalah 25 menit per kelompok.
- b. Rubrik: berilah tanda cek (√) pada pernyataan yang sesuai dengan pengamatan dengan berpedoman pada kunci berikut:  
4 : Sangat baik

- 3 : Baik
- 2 : Kurang Baik
- 1 : Tidak Baik

No	Indikator	Butir Penilaian	Kriteria Penskoran				KET
			1	2	3	4	
1.	Materi Presentasi	Konsep Dasar					
		Metodologi Percobaan					
		Analisis Data					
		Analisis Grafik					
		Pembahasan					
2.	Tampilan Presentasi	Daftar Pustaka					
		Desain Slide					
		Urutan Slide sistematis					

3	Cara Penyampaian	Ukuran Huruf proporsional							
		Kesesuaian Gambar tematik							
		Kontras Warna							
		Suara jelas							
		Kepercayaan Diri							
		Ekspresi Diri							
		Penggunaan bahasa							
		Interaksi interaktif							
		Penghargaan							
Pemanfaatan media									

## INSTRUMEN PENILAIAN KARAKTER TANGGUNGJAWAB

Lembaran ini diisi oleh dosen untuk menilai sikap sosial mahasiswa dalam tanggung jawab. Berilah tanda cek (✓) pada kolom skor sesuai karakter tanggung jawab yang ditampilkan oleh mahasiswa, dengan kriteria sebagai berikut :

- 4 : selalu, apabila selalu melakukan sesuai pernyataan
- 3 : sering, apabila sering melakukan sesuai pernyataan
- 2 : kadang-kadang, apabila kadang-kadang melakukan dan sering tidak melakukan
- 1 : tidak pernah, apabila tidak pernah melakukan

Nama : \_\_\_\_\_

Kelas : \_\_\_\_\_

Tanggal Pengamatan : \_\_\_\_\_

Topik Percobaan : \_\_\_\_\_

NO	ASPEK PENGAMATAN	SKOR				KET
		1	2	3	4	
1	Mempresentasikan hasil kerja kelompok					
2	Memberi umpan balik pada kelompok lain					
3	Menerima resiko dari tindakan yang dilakukan					
4	Menghargai orang lain					
5	Mengembalikan barang yang dipinjam					
6	Mengakui atau meminta maaf atas kesalahan yang dilakukan					
7	Menepati janji					
8	Tidak menyalahkan orang lain untuk kesalahan tindakan sendiri					



9	Melaksanakan apa yang pernah dikatakan tanpa disuruh/diminta					
---	--	--	--	--	--	--

**PETUNJUK PENSKORAN**

Mahasiswa memperoleh nilai :

Baik sekali ; apabila memperoleh skor 28-36

Baik : apabila memperoleh skor 19-27

Cukup : apabila memperoleh skor 10-18

Kurang : apabila memperoleh skor 1-5

## INSTRUMEN PENILAIAN KARAKTER KEJUJURAN

### Petunjuk:

Lembaran ini diisi oleh dosen untuk menilai sikap sosial mahasiswa dalam kejujuran. Berilah tanda cek (√) pada kolom skor sesuai karakter tanggung jawab yang ditampilkan oleh mahasiswa, dengan kriteria sebagai berikut :

- 4 : selalu, apabila selalu melakukan sesuai pernyataan
- 3 : sering, apabila sering melakukan sesuai pernyataan
- 2 : kadang-kadang, apabila kadang-kadang melakukan dan sering tidak melakukan
- 1 : tidak pernah, apabila tidak pernah melakukan

Nama : \_\_\_\_\_

Kelas : \_\_\_\_\_

Tanggal Pengamatan :

Topik Percobaan :

NO	ASPEK PENGAMATAN	SKOR				KET
		1	2	3	4	
1	Tidak mengubah hasil penyelidikan pada saat pengambilan data					
2	Menuliskan data percobaan sesuai kondisi berdasarkan praktikum yang dilakukan meskipun hasilnya kurang bagus					
3	Mengungkapkan perasaan apa adanya					
4	Menyerahkan kepada yang berwenang jika menemukan barang yang tercecer					
5	Membuat laporan berdasarkan data atau informasi apa adanya					
6	Mengakui kesalahan yang dilakukan					

## PETUNJUK PENSKORAN

Mahasiswa memperoleh nilai :

Baik sekali : apabila memperoleh skor 28-36

Baik : apabila memperoleh skor 19-27

Cukup : apabila memperoleh skor 10-18

Kurang : apabila memperoleh skor 1-9

## INSTRUMEN PENILAIAN KARAKTER KEDISIPLINAN

### Petunjuk:

Lembaran ini diisi oleh dosen untuk menilai sikap sosial mahasiswa dalam kedisiplinan. Berilah tanda cek (✓) pada kolom skor sesuai karakter tanggung jawab yang ditampilkan oleh mahasiswa, dengan kriteria sebagai berikut :

- 4 : selalu, apabila selalu melakukan sesuai pernyataan
- 3 : sering, apabila sering melakukan sesuai pernyataan
- 2 : kadang-kadang, apabila kadang-kadang melakukan dan sering tidak melakukan
- 1 : tidak pernah, apabila tidak pernah melakukan

Nama :

Kelas :

Tanggal Pengamatan :

Topik Percobaan :

NO	ASPEK PENGAMATAN	SKOR				KET
		1	2	3	4	
1	Ketaatan mengirim/mengunggah tugas responsi					
2	Ketaatan menggunakan waktu penyelesaian laporan praktikum					
3	Tidak keluar dan membolos selama proses praktikum					
4	Patuh atau tidak menentang peraturan dalam laboratorium					

#### PETUNJUK PENSKORAN

Mahasiswa memperoleh nilai :

Baik sekali ; apabila memperoleh skor 28-36

Baik : apabila memperoleh skor 19-27

Cukup : apabila memperoleh skor 10-18

Kurang : apabila memperoleh skor 1-9

## INSTRUMEN PENILAIAN KARAKTER KERJASAMA

### Petunjuk:

Lembaran ini diisi oleh dosen untuk menilai sikap sosial mahasiswa dalam kerjasama. Berilah tanda cek (√) pada kolom skor sesuai karakter tanggung jawab yang ditampilkan oleh mahasiswa, dengan kriteria sebagai berikut :

- 4 : selalu, apabila selalu melakukan sesuai pernyataan
- 3 : sering, apabila sering melakukan sesuai pernyataan
- 2 : kadang-kadang, apabila kadang-kadang melakukan dan sering tidak melakukan
- 1 : tidak pernah, apabila tidak pernah melakukan

Nama : :

Kelas : :

Tanggal Pengamatan : :

Topik Percobaan : :

NO	ASPEK PENGAMATAN	SKOR				KET
		1	2	3	4	
1	Membantu teman tanpa mengharap imbalan					
2	Aktif dalam kerja kelompok					
3	Memusatkan perhatian pada tujuan kelompok					
4	Tidak mendahulukan kepentingan pribadi					
5	Mencari jalan untuk mengatasi perbedaan pendapat/pikiran antara diri sendiri dengan orang lain					
6	Mendoong orang lain untuk bekerjasama demi mencapai tujuan bersama					

**PETUNJUK PENSKORAN**

Mahasiswa memperoleh nilai :

Baik sekali ; apabila memperoleh skor 28-36

Baik : apabila memperoleh skor 19-27

Cukup : apabila memperoleh skor 10-18

Kurang : apabila memperoleh skor 1-5



## INSTRUMEN PENILAIAN KARAKTER RASA INGIN TAHU

### **Petunjuk:**

Lembaran ini diisi oleh dosen untuk menilai sikap sosial mahasiswa dalam komunikatif. Berilah tanda cek (√) pada kolom skor sesuai karakter tanggung jawab yang ditampilkan oleh mahasiswa, dengan kriteria sebagai berikut :

- 4 : selalu, apabila selalu melakukan sesuai pernyataan
- 3 : sering, apabila sering melakukan sesuai pernyataan
- 2 : kadang-kadang, apabila kadang-kadang melakukan dan sering tidak melakukan
- 1 : tidak pernah, apabila tidak pernah melakukan

**Nama** :

**Kelas** :

**Tanggal Pengamatan** :

**Topik Percobaan** :

NO	ASPEK PENGAMATAN	SKOR				KET
		1	2	3	4	
1	Mencari tahu konsep-konsep dasar percobaan yang dilakukan					
2	Mencari jawaban dari pertanyaan yang diberikan oleh asisten tentang percobaan yang dilakukan					
3	Mencari tahu prosedur kerja secara sistematis tanpa bantuan asisten dan rekan kelompok					
4	Mengemukakan pendapat					

#### PETUNJUK PENSKORAN

Mahasiswa memperoleh nilai :

Baik sekali : apabila memperoleh skor 16-20

Baik : apabila memperoleh skor 11-15

Cukup : apabila memperoleh skor 6-10

Kurang : apabila memperoleh skor 1-5

## INSTRUMEN PENILAIAN KARAKTER KOMUNIKATIF

### Petunjuk:

Lembaran ini diisi oleh dosen untuk menilai sikap sosial mahasiswa dalam rasa ingin tahu. Berilah tanda cek (√) pada kolom skor sesuai karakter tanggung jawab yang ditampilkan oleh mahasiswa, dengan kriteria sebagai berikut :

- 4 : selalu, apabila selalu melakukan sesuai pernyataan
- 3 : sering, apabila sering melakukan sesuai pernyataan
- 2 : kadang-kadang, apabila kadang-kadang melakukan dan sering tidak melakukan
- 1 : tidak pernah, apabila tidak pernah melakukan

Nama :

Kelas :

Tanggal Pengamatan : :

Topik Percobaan : :

NO	ASPEK PENGAMATAN	SKOR				KET
		1	2	3	4	
1	Memberi penjelasan ide/gagasan					
2	Berbicara dengan suara yang jelas					
3	Melakukan kontak mata dengan audiens saat berbicara					
4	Menanggapi pertanyaan audiens					
5	Berpartisipasi dalam presentasi kelompok					

#### PETUNJUK PENSKORAN

Mahasiswa memperoleh nilai :

Baik sekali : apabila memperoleh skor 16-20

Baik : apabila memperoleh skor 11-15

Cukup : apabila memperoleh skor 6-10

Kurang : apabila memperoleh skor 1-5




# Rencana Pembelajaran Semester **TERMODINAMIKA**

Tim Penyusun  
Sudirman  
Hamsu Abdul Gani  
Abd. Haling



RENCANA PEMBELAJARAN SEMESTER  
PRAKTIKUM TERMODINAMIKA

-PRAKTIK-

 <p><b>ALAUDDIN</b> UNIVERSITAS ISLAM NEGERI MAKASSAR</p>	<b>RENCANA PEMBELAJARAN SEMESTER</b> <b>PROGRAM PENDIDIKAN FISIKA</b> <b>FAKULTAS TARIYAH DAN KEGURUAN</b> <b>UNIVERSITAS ISLAM NEGERI ALAUDDIN MAKASSAR</b>				<b>PERIODE</b>
					2022-2023
<b>MATA KULIAH</b>	<b>KODE</b>	<b>RUMPUN MK</b>	<b>BOBOT (SKS)</b>	<b>SEMESTER</b>	<b>REVISI</b>
TERMODINAMIKA	PFS230014	.....	1 sks	III	.....
<b>PENGESAHAN</b>	Dosen Pengampuh MK	Tanda Tangan	Dosen Koordinator RMK	Tanda Tangan	Ketua Program Studi
	A. JUSRIANA, S.Si, M.Pd		A. JUSRIANA, S.Si, M.Pd		RAFIQAH, S.Si, M.Pd
<b>CAPAIAN PEMBELAJARAN</b>					
CPL-PRODI yang dibebankan pada Mata Kuliah					

	CPL-1	Mampu memahami, bekerja sama, berkreasi, berkontribusi, dan berinovasi dalam menerapkan ilmu pengetahuan pada kehidupan bermasyarakat serta memiliki wawasan global dalam perannya sebagai warga dunia (S12)					
	CPL-2	Menguasai konsep fisika, pola pikir kelincahan fisika berdasarkan fenomena alam yang mendukung pembelajaran fisika di sekolah dan pendidikan lanjut (P13)					
	CPL-3	Mampu mengkaji implikasi pengembangan atau implementasi ilmu pengetahuan dan teknologi yang memperhatikan dan menerapkan nilai humaniora sesuai dengan keahliannya berdasarkan kaidah, tatacara, dan etika ilmiah dalam rangka menghasilkan solusi, gagasan, desain atau kritik seni (KU 3)					
	CPL-4	Mampu Memahami konsep-konsep, hukum-hukum, dan teori-teori fisika serta penerapannya secara fleksibel, mampu Memahami kondisi proses berpikir fisika dalam mempelajari proses dan gejala alam, menguasai struktur (termasuk hubungan fungsional antar konsep) Ilmu Fisika dan Ilmu-lain lain yang terkait, menunjukkan kemampuan bernilai secara kuantitatif maupun kualitatif tentang proses dan hukum fisika, menunjukkan Menerapkan konsep, hukum, dan teori fisika untuk menjelaskan fenomena fisika, dan kimia. (KK 1)					
	CPL-5	Menentukan cara menjelaskan penerapan hukum-hukum fisika dalam teknologi terapan yang dapat ditemukan dalam kehidupan sehari-hari (KK2)					
	<b>Capaian Pembelajaran Mata Kuliah (CPMK)</b>						
	CPMK-1	Menerapkan konsep teoritis termodinamika secara mandiri dan bertanggung jawab					
	CPMK-2	Menyelesaikan permasalahan matematis secara mandiri dan bertanggung jawab					
	<b>Kemampuan akhir yang direncanakan (Sub-CPMK)</b>						
	Sub-CPMK1	1. Menghitung koefisien tegangan zat cair					
	Sub-CPMK2	2. Mengetahui faktor-faktor yang mempengaruhi hasil percobaan tegangan permukaan					
	Sub-CPMK3	3. Mengetahui cara menentukan koefisien konveksi zat cair					
	Sub-CPMK4	4. Mengetahui kalor pembakaran pada alcohol, spiritus, dan minyak tanah					
	Sub-CPMK5	5. Mengetahui hubungan satuan kalori dan satuan joule.					
	Sub-CPMK6	6. Menentukan barga tetapan kesetaraan kalor.					
	Sub-CPMK7	7. Mengetahui hubungan antara suhu dan volume menggunakan sistem isobarik					
	Sub-CPMK8	8. Mengetahui hubungan teori dan praktik tentang penggunaan Hukum Pendinginan Newton					
	Sub-CPMK9	9. Menggambar dan menginterpretasi grafik antara temperature dan waktu					
	Sub-CPMK10	10. Menghitung panas jenis zat cair					
	<b>Korelasi CPMK dengan Sub-CPMK</b>						
	Sub-CPMK1	Sub-CPMK2	Sub-CPMK3	Sub-CPMK4	Sub-CPMK5	Sub-CPMK6	Sub-CPMK7
	✓	✓	✓	✓	✓	✓	✓
	CPMK1			✓			
	CPMK2						✓
	Mata kuliah ini bertujuan untuk memberikan pengalaman bagi mahasiswa agar mampu melakukan cara-cara eksperimen tentang hal yang terkait dengan termodinamika seperti: tegangan permukaan, koefisien konveksi, Kalor Pembakaran, Konstanta Joule, Hukum I Termodinamika, dan pendinginan Newton						
	Tegangan permukaan, koefisien konveksi, Kalor Pembakaran, Konstanta Joule, Hukum I Termodinamika, dan pendinginan Newton						
	<b>Utama</b>						
	1.	Zemansky & Dinnar, Panas dan Termodinamika, Erlangga, Jakarta					
	2.	Werfin S, Nainggolan, 1978, Termodinamika (Teori dan Soal), Bandung: Amico.					
	3.	Dimitski Hadi, Termodinamika, Dikti, Jakarta, 1993.					
	<b>Pendukung</b>						
	4.	F. W. Sears and G.L Salinger, Thermodynamics, Kinetic: Theory and Statistical Thermodynamics, Addison Wesley, ISBN -13: 978-0201068948, (For explanations and problems)					
	5.	Articles and papers from websites					
	<i>Software</i>						
	Power point/uew/PPT						
	<b>A. JUSRIANA, SS, M, LPI</b>						
	FISIKA DASAR 1						
	<b>MEDIA PEMBELAJARAN</b>						
	<i>Software</i>						
	Buku, Laptop, LCD dll						
	<b>TIM PENGAJAR</b>						
	<b>MATA KULIAH SYARAT</b>						
	<b>DAFTAR REFERENSI</b>						
	<b>MEDIA PEMBELAJARAN</b>						
	<b>TIM PENGAJAR</b>						
	<b>MATA KULIAH SYARAT</b>						



Minggu ke-	Tanggal Pertemuan	Materi Pembelajaran [Postaka]	Bentuk Pembelajaran; Metode Pembelajaran (STLGS); Penugasan Mahasiswa [Estimasi Waktu]	Penilaian				
				Kriteria dan Teknik	Indikator			
(1)	(2)	(3)	(4)	(5) Luring	(6) Daring	(7)	(8)	(9)
1	1/9/2022	Mahasiswa mampu memahami kontrak perkuliahan praktikum termodinamika Mahasiswa mampu memahami tata tertib praktikum	RPS dan Kontrak Perkuliahan	Ceramah, diskusi, tanya jawab Mahasiswa mendengarkan penjelasan dosen terkait dengan kontrak perkuliahan praktikum termodinamika Mahasiswa melakukan tanya jawab terkait kontrak perkuliahan praktikum termodinamika		Observasi	Mahasiswa memahami kontrak perkuliahan praktikum termodinamika dengan baik, Mahasiswa aktif bertanya terkait kontrak perkuliahan praktikum termodinamika dengan baik	1 x 50
2	8/9/2022	Mengetahui prosedur pelaksanaan tegangan permukaan Menghitung koefisien tegangan zat cair Mengetahui faktor-faktor yang mempengaruhi hasil percobaan tegangan permukaan	Tegangan Permukaan	Pembelajaran Langsung, Praktikum, Pengisian Mahasiswa melakukan praktikum tentang tegangan permukaan Mahasiswa membuat data hasil percobaan sebelum dan sesudah praktikum Mahasiswa mampu memahami konsep tegangan permukaan Mahasiswa membuat laporan praktikum		Penilaian Kognitif Penilaian Kejaran Penilaian Laporan Penilaian Karakter	Nilai responsi mahasiswa dengan memperbaiki aspek kognitif serta karakter disiplin Mahasiswa melakukan praktikum saat	1 x 50

3	15/9/2022	<p>Menggetahui cara menentukan koefisien konveksi zat cair (air)</p> <p>Menggetahui cara menentukan koefisien konveksi zat cair (minyak)</p>	<p>Koefisien Konveksi</p>	<p>Pembelajaran Langsung, Praktikum, Penugasan</p> <p>Mahasiswa melakukan praktikum tentang koefisien konveksi Mahasiswa membuat dan membuat laporan dan esai studi praktikum Mahasiswa mampu memahami konsep koefisien konveksi Mahasiswa membuat laporan praktikum</p>	<p>Penilaian Kognitif Penilaian Kegiatan praktikum Penilaian Laporan Penilaian Karakter</p>	<p>penuntun dan arahan dari asisten laboratoriu m. Karakter yang dimulai dalam tahap kegiatan praktikum; Kerjasama, tanggungwaja, rata, dan rapi, ingin tahu Kesesuaian Laporan Praktikum yang telah dibuat dengan kriteria yang telah ada minimal 80% dan karakter yang dinilai rasa, ingin tahu, jujur, dan disiplin.</p>	<p>1 x 50</p> <p>Nilai responsi mahasiswa dengan memperhatikan aspek kognitif serta karakter disiplin Mahasiswa melakukan praktikum penuntun dan arahan dari asisten</p>
---	-----------	--	---------------------------	--	---	---	--

4	22/9/2022	<p>Untuk mengetahui kalor pembakaran pada alkohol</p> <p>Untuk mengetahui kalor pembakaran pada spiritus</p> <p>Untuk mengetahui kalor pembakaran pada minyak tanah</p>	Kalor Pembakaran	<p>Pembelajaran Langsung, Praktikum, Penugasan</p> <p>Mahasiswa melakukan praktikum tentang kalor pembakaran Mahasiswa membuat data hasil percobaan sebelum dan sesudah praktikum</p> <p>Mahasiswa mampu membuat laporan kalor pembakaran Mahasiswa membuat laporan praktikum</p>	<p>Penilaian Kognitif</p> <p>Penilaian Kegiatan praktikum</p> <p>Penilaian Laporan</p> <p>Penilaian Karakter</p>	<p>laboratoriu m. Karakter yang dinilai dalam tahap kegiatan praktikum; Kerjasama, tanggungga wat, dan rasa ingin ada Kesediaan Laporan Praktikum yang telah dibuat dengan kriteria yang telah ada minimal 80% dan karakter yang dinilai yang dinilai rasa ingin tahu, jujur, dan disiplin.</p> <p>Nilai responsi mahasiswa dengan memperhatikan aspek kognitif serta karakter disiplin Kerja Mahasiswa saat melakukan praktikum sesuai penunun dan arahan dari asisten laboratoriu m. Karakter yang dinilai</p>	1 x 50
---	-----------	---	------------------	---	--	--	--------



6	6/10/2022	<p>Mengetahui hubungan antara suhu dan volume menggunakan sistem isobarik (pada keadaan sistem air dingin)</p> <p>Mengetahui hubungan antara suhu dan volume menggunakan sistem isobarik (pada keadaan sistem air panas)</p>	Hukum I Termodinamika	<p>Pembelajaran Langsung, Praktikum, Penugasan</p> <p>Mahasiswa melakukan praktikum tentang tegangan permukaan Mahasiswa membuat data hasil percobaan sebelum dan sesudah praktikum Mahasiswa mampu memahami konsep tegangan permukaan Mahasiswa membuat laporan praktikum</p>	<p>Penilaian Kognitif</p> <p>Penilaian Kegiatan praktikum</p> <p>Penilaian Laporan</p> <p>Penilaian Karakter</p>	<p>Kerjasama, tanggungjawab, dan rasa ingin tahu</p> <p>Kesesuaian Laporan Praktikum yang telah dibuat dengan kriteria yang telah ada</p> <p>minimal 80% dan karakter yang dinilai rasa ingin tahu, jujur, dan disiplin.</p>	<p>Nilai responsi mahasiswa dengan memperhatikan aspek kognitif serta karakter disiplin Keaktifan Mahasiswa saat melakukan praktikum sesuai dengan standar laporan praktikum. Karakter yang dinilai dalam tahap kegiatan praktikum; Kerjasama, tanggungjawab, dan</p>	1 x 50
---	-----------	--	-----------------------	--	--	--	---	--------



16	15/12/2022	<b>FINAL PRAKTIKUM – PRESENTASI HASIL PRAKTIKUM</b>					Laporan Praktikum yang telah dibuat dengan kriteria yang telah ada minimal 80% dan karakter yang dimiliki masing-masing tabung, jagur, dan disiplin.
----	------------	---	--	--	--	--	--

## DAFTAR PUSTAKA

- Ardian, D., Lukman H., Mardlijah. 2007. *Heat equation analize and sterilized value of canned food sterilization process*. Tidak Diterbitkan. ITS, Surabaya.
- Holman, J.P. 1994. *Perpindahan Kalor*, Edisi Keenam. Jakarta: Erlangga.
- Kannan A., Gourisankar P.Ch., Sandaka. 2008. *Heat Transfer Analysis of canned food Sterilization in a Still Retort*. Journal of Food Engineering: 88 213-228.
- Kannan A., and Koribili N. 2007. *Estimation Energy Consumption Thermal Sterilization of Canned Liquid Foods in Still Retorts*. Journal of Engineering Applications: 288-303.
- Moran, J. 2004. *Termodinamika Teknik*; jilid 1. Yogyakarta. Graha Ilmu.
- J. P. Holman, 1994. *Perpindahan Kalor*. Jakarta: Erlangga.
- Reynolds, W.C., & Perkins, H.C. 1983. *Termodinamika Teknik*. Jakarta Pusat: Erlangga.





Sudirman, S. Pd, M.Ed., lahir di Tanete pada tanggal 17 Agustus 1990. Penulis diangkat menjadi Dosen tetap di Program Studi Pendidikan Fisika, Fakultas Tarbiyah dan Keguruan, Universitas Islam Negeri Alauddin Makassar pada tahun 2018. Penulis menempuh studi jenjang S1 di Program Studi Pendidikan Fisika, FMIPA, Universitas Negeri Makassar dan selesai pada tahun 2014 dengan predikat cumlaude. Lulus beasiswa LPDP tahun 2014 dan melanjutkan pendidikan magister (M.Ed by Research) di National University of Ireland pada tahun 2015 dan selesai pada tahun 2017 dengan predikat Magna Cumlaude serta hasil thesis dengan Outstanding Research Award. Selama studi magister, penulis juga pernah bekerja sebagai *teaching assistant* pada *Eureka Laboratory, School of Education, University College Cork, Ireland* Tahun 2016 hingga 2017. Penulis juga aktif menulis *bookchapter* rumpun Matematika dan IPA serta bidang pendidikan. Buku-buku yang telah ditulis antara lain; *Belajar dan Pembelajaran, Teori dan Inovasi Pendidikan Masa Depan, Pengantar Pendidikan, Strategi Pembelajaran berbasis digital, Konsep dan Model Pembelajaran Karakter, Dasar-dasar Ilmu Pendidikan, Pengantar Statistika 2, Kalkulus Differensial, Perpindahan Kalor*. Menulis jurnal baik nasional maupun internasional, menjadi reviewer jurnal nasional dan internasional. Saat ini terdaftar sebagai Mahasiswa Program Doktor di Program Studi Ilmu Pendidikan, Program Pascasarjana Universitas Negeri Makassar dengan fokus riset Pengembangan asesmen praktikum fisika berbasis karakter. Email Penulis: [Sudirman.raja@uin-alauddin.ac.id](mailto:Sudirman.raja@uin-alauddin.ac.id)

ISBN 978-623-88334-6-7

