

**PERAN MEDIASI CITRA MEREK PADA PENGARUH PEMASARAN
SOSIAL MEDIA DAN ULASAN ONLINE KONSUMEN TERHADAP
MINAT BELI PADA GENERASI Z PENGGUNA MAYBELLINE
DI KOTA MAKASSAR**



SKRIPSI

Diajukan untuk Memenuhi Salah Satu Syarat Meraih Gelar Sarjana Manajemen
Jurusan Manajemen pada Fakultas Ekonomi dan Bisnis Islam
Universitas Islam Negeri Alauddin Makassar

Oleh :

SINDY CRISTINA PUTRI

NIM. 90200119028

**JURUSAN MANAJEMEN
FAKULTAS EKONOMI DAN BISNIS ISLAM
UNIVERSITAS ISLAM NEGERI ALAUDDIN MAKASSAR**

2023

PERNYATAAN KEASLIAN SKRIPSI

Mahasiswa yang bertanda tangan dibawah ini :

Nama : Sindy Cristina Putri
NIM : 90200119028
Tempat / Tanggal Lahir : Makassar, 27 Juni 2001
Alamat : Jl. Asrama Haji Bakung
Jurusan : Manajemen
Konsentrasi : Manajemen Pemasaran
Fakultas : Ekonomi dan Bisnis Islam
Judul : “Peran Mediasi Citra Merek pada Pengaruh Pemasaran Sosial Media dan Ulasan Online Konsumen terhadap Minat Beli pada Generasi Z Pengguna Maybelline di Kota Makassar”

Makassar, 28 Maret 2023

Penyusun

Sindy Cristina Putri

NIM. 90200119028

LEMBAR PENGESAHAN SKRIPSI



KEMENTERIAN AGAMA
UNIVERSITAS ISLAM NEGERI ALAUDDIN MAKASSAR
FAKULTAS EKONOMI DAN BISNIS ISLAM
Kampus I: Jl. Sultan Alauddin No.63 Makassar ■ (0411) 864924, Fax. 864923
Kampus II: Jl. H. M. Yasin Limpo Romang polong – Gowa. ■ 424835, Fax 424836

PENGESAHAN ARTIKEL / SKRIPSI

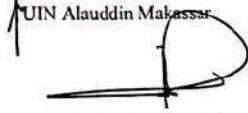
Skrripsi ini berjudul “Peran Mediasi Citra Merek pada Pengaruh Pemasaran Sosial Media dan Ulasan Online Konsumen terhadap Minat Beli pada Generasi Z Pengguna Maybelline di Kota Makassar” yang disusun oleh Sindy Cristina Putri, Nim 90200119028 Mahasiswa Jurusan Manajemen Fakultas Ekonomi dan Bisnis Islam UIN Alauddin Makassar, telah diuji dan dipertahankan dalam sidang munaqasyah yang diselenggarakan pada tanggal 15 Februari 2023, dan dinyatakan telah dapat diterima sebagai salah satu syarat untuk memperoleh gelar Sarjana Manajemen pada Fakultas Ekonomi dan Bisnis Islam.

Makassar, 07 Maret 2023

DEWAN PENGUJI

Ketua	: Prof. Dr. H. Abustani Ilyas, M.Ag.	(.....)
Sekretaris	: Dr. Muh Wahyuddin Abdullah, SE., M.Si., Ak.	(.....)
Penguji I	: Dr. Ahmad Effendi, SE., M.M.	(.....)
Penguji II	: Dr. Nasrullah Bin Sapa, Lc., M.M.	(.....)
Pembimbing I	: Dr. Awaluddin, SE., M.Si	(.....)
Pembimbing II	: Okta Nofri, S.E., MES., Ph.D	(.....)

Diketahui oleh:
Dekan Fakultas Ekonomi dan Bisnis Islam
UIN Alauddin Makassar


Prof. Dr. H. Abustani Ilyas, M.Ag.
NIP.19661130199303 1003

KATA PENGANTAR

بِسْمِ اللَّهِ الرَّحْمَنِ الرَّحِيمِ

Segala puji dan syukur kepada Allah SWT yang telah melimpahkan rahmat dan karunia-Nya kepada penulis, sehingga penulis bisa menyelesaikan skripsi ini. Skripsi ini dapat terselesaikan walaupun dalam bentuk sederhana. Pernyataan rasa syukur kepada sang Khalik atas hidayah-Nya yang diberikan dalam mewujudkan karya ini tidak dapat penulis lukiskan dengan kalimat apapun kecuali dengan hanya menyadari betapa kecilnya diri ini dihadapan-Nya.

Shalawat dan juga salam senantiasa tercurah kepada Junjungan kita semua Nabi Muhammad SAW yang mengantarkan manusia dari kegelapan ke zaman yang terang benderang. Penulis menyadari bahwa banyak kekurangan yang terdapat dalam skripsi ini, maka penulis bersikap positif dalam menerima saran maupun kritikan yang sifatnya membangun.

Skripsi dengan judul **“Peran Mediasi Citra Merek pada Pengaruh Pemasaran Sosial Media dan Ulasan Online Konsumen terhadap Minat Beli pada Generasi Z Pengguna Maybelline di Kota Makassar”** penulis hadirkan sebagai satu persyaratan untuk menyelesaikan studi S1 dan memperoleh gelar Sarjana Manajemen di Universitas Islam Negeri Alauddin Makassar.

Sejak awal terlintas dalam pikiran penulis akan adanya hambatan dan rintangan, namun dengan adanya bantuan moril maupun materil dari segenap pihak, penulis ucapkan terima kasih yang sebesar-besarnya kepada segenap pihak yang telah membantu penyelesaian skripsi ini.

Secara khusus penulis menyampaikan terima kasih kepada kedua orang tua tercinta Ayah saya **Rijal** dan Ibu saya **Rosmiaty** yang telah melahirkan, mengasuh, membesarkan dan mendidik penulis sejak kecil dengan sepenuh hati dalam buaian kasih sayang. Penulis menyadari bahwa skripsi ini tidak mungkin terselesaikan tanpa adanya dukungan, bantuan, bimbingan, dan nasihat dari berbagai pihak selama penyusunan skripsi ini. Oleh sebab itu, pada kesempatan ini penulis ingin menyampaikan ucapan terima kasih setulus-tulusnya kepada:

1. **Bapak Prof. H. Hamdan Juhannis, M.A., Ph.D.**, selaku Rektor UIN Alauddin Makassar, beserta Wakil Rektor I (**Bapak Prof. Dr. Mardan, M.Ag.**), Wakil Rektor II (**Bapak Dr. Wahyuddin, M.Hum.**), Wakil Rektor III (**Bapak Prof. Dr. Darussalam, M.Ag.**), dan Wakil Rektor IV (**Bapak Dr. H. Kamaluddin Abunawas, M.Ag.**), yang selama ini berusaha memajukan Universitas Islam Negeri Alauddin Makassar dan memberikan bantuan fisik maupun material serta memberikan fasilitas dalam proses perkuliahan.
2. **Bapak Prof. Dr. H. Abustani Ilyas, M.Ag.**, selaku Dekan Fakultas Ekonomi dan Bisnis Islam, beserta Wakil Dekan I (**Bapak Dr. Muh. Wahyuddin Abdullah, S.E., M.Si., Ak.**), Wakil Dekan II (**Ibu Dr. Hj. Rahmawati Muin, M.Ag.**), dan Wakil Dekan III (**Bapak Dr. Amiruddin K, M.E.I.**) Fakultas Ekonomi dan Bisnis Islam UIN Alauddin Makassar.
3. **Ibu Dr. Hj. Rika Dwi Ayu Parmitasari, S.E., M.Comm.** dan **Bapak Dr. Alim Syahriati, S.E., M.Si.**, selaku Ketua dan Sekertaris Jurusan Manajemen UIN Alauddin Makassar atas arahan yang telah diberikan selama proses perkuliahan sampai selesai.
4. **Bapak Dr. Awaluddin SE., MM.** dan **Bapak Okta Nofri, S.E., MES., Ph. D** selaku pembimbing I dan pembimbing II, yang telah banyak

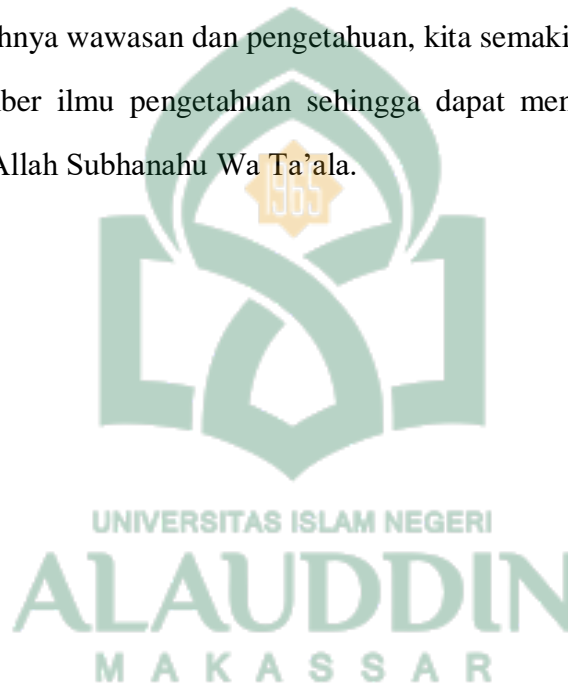
meluangkan waktunya untuk membimbing dan mengarahkan penulis sejak penulisan skripsi hingga selesai.

5. **Bapak Dr. Ahmad Effendi SE., MM** dan **Bapak Dr. Nasrullah Bin Sapa, Lc., M.M.** Selaku penguji I dan penguji II, yang telah memberikan nasihat nasihat kepada saya.
6. Para Dosen dan Staf di lingkungan Fakultas Ekonomi dan Bisnis Islam yang telah memberikan dorongan dan arahan selama penulis belajar sampai penyelesaian studi.
7. Kepada para wanita generasi Z pengguna Maybelline di Kota Makassar yang telah meluangkan waktunya untuk mengisi kuesioner dalam penyusunan skripsi ini
8. Sahabat-sahabat saya sekaligus teman seperjuangan saya dibangku perkuliahan yang sangat absurd dan kocak yaitu Abnormal, **Ain Dayasha Riswani, Rizky Awaliya, Arabiatul Adawiah, Eliska Sri Mustika,** dan **Nurul Isnaeny Kasim.** Terima Kasih atas semangat moril maupun materil, motivasi serta menemani penulis mengerjakan skripsi sampai larut malam hingga penulis dapat sampai pada titik ini.
9. Terkhusus kepada **Aindas** dan **Kiky** yang menyaksikan penulis menyelesaikan skripsi ini dengan penuh air mata karena suatu alasan tertentu dan menemani penulis healing sebagai motivasi dan semangat untuk mendorong penulis untuk menyelesaikan skripsi ini.
10. Kepada sahabat saya Mak **Nasdi Nasrun** yang selalu mengingatkan penulis agar tidak mager dalam menyelesaikan skripsi ini dan selalu memberikan motivasi dengan berkata “bisa jko itu Sindy, yakinko buktikan kalau bisa jko selesaikan tanpa dia” dan Alhamdulillah saya dan

Nasdi bisa mencapai titik ini dengan prestasi sebagai terbaik pertama dan terbaik kedua.

11. Bestiee saya pada masa KKN di Tellulimpoe **Vidia Ramadhani** yang merawat saya ketika sakit ditempat KKN dan melewati 45 hari dengan tidur sekamar, mencuci pakaian bersama-sama, serta saling menguatkan ketika menangis dikamar.
12. Sahabat saya di masa putih abu-abu Freunschaft **Dita, Ratu, Lely, Sarah, Isma, Isti, Cinan, Ica, Sahrul** yang telah membangun persaudaraan ini dengan melewati berbagai macam rintangan hingga saat ini dan harus bertahan hingga akhir nanti ya guys Aamiin
13. Sahabat saya ciwi-ciwi EP **Sapira, Yaya, Zahra, Rahmadani, Puput** yang selalu mengingatkan apapun itu walaupun kami sudah jarang bertemu, jaga terus persahabatan ini guys
14. Senior saya **Kak Baung** dan **Kak Adnan** yang telah membimbing dan memberikan bantuan untuk menyelesaikan skripsi ini dan tak bosan menjawab pertanyaan-pertanyaan saya yang begitu banyak
15. Manajemen Angkatan 2019 terkhusus Manajemen A, terimakasih telah menjadi partner berjuang yang sangat menyenangkan.
16. Keluarga Besar Himpunan Mahasiswa Jurusan Manajemen (HMJ-M) yang telah memberikan banyak pengalaman dan pelajaran dalam berorganisasi
17. Terima kasih untuk orang-orang yang tidak sempat saya sebutkan namanya dalam skripsi ini, terima kasih untuk orang-orang yang datang tanpa kepastian lalu pergi tanpa pamitan, terima kasih yang sempat hadir kemudian pergi meninggalkan luka, janji dan kecewa, terima kasih untuk diri sendiri yang sudah bertahan dengan begitu banyaknya rintangan yang melatih hati dan mental.

Akhirnya dengan segala keterbukaan dan ketulusan, skripsi ini penulis persembahkan sebagai upaya maksimal dan memenuhi salah satu persyaratan untuk memperoleh gelar Sarjana Manajemen pada UIN Alauddin Makassar dan semoga skripsi yang penulis persembahkan ini bermanfaat. Kiranya dengan semakin bertambahnya wawasan dan pengetahuan, kita semakin menyadari bahwa Allah adalah sumber ilmu pengetahuan sehingga dapat menjadi manusia yang bertakwa kepada Allah Subhanahu Wa Ta'ala.



Makassar, 28 Maret 2023

Penulis,

Sindy Cristina Putri

DAFTAR ISI

PERNYATAAN KEASLIAN SKRIPSI.....	ii
LEMBAR PENGESAHAN SKRIPSI	iii
KATA PENGANTAR	iv
DAFTAR ISI	ix
DAFTAR TABEL	xii
DAFTAR GAMBAR.....	xiii
ABSTRAK	xiv
BAB I PENDAHULUAN.....	15
A. Latar Belakang.....	15
B. Rumusan Masalah.....	25
C. Hipotesis.....	26
D. Definisi Operasional	32
E. Penelitian Terdahulu	33
F. Tujuan dan Manfaat Penelitian.....	35
BAB II TINJAUAN TEORITIS.....	37
A. Teori Perilaku	37
B. Perilaku Konsumen (<i>Consumer Behavior</i>).....	38

C.	Minat Beli.....	39
D.	Pemasaran Sosial Media.....	44
E.	Ulasan Online Konsumen.....	48
F.	Citra Merek.....	52
G.	Kerangka Konseptual.....	58
BAB III METODELOGI PENELITIAN.....		59
A.	Jenis dan Lokasi Penelitian.....	59
B.	Pendekatan Penelitian.....	59
C.	Populasi dan Sampel.....	60
D.	Jenis dan Sumber Data Penelitian.....	61
E.	Metode Pengumpulan Data.....	61
F.	Instrumen Penelitian.....	62
G.	Teknik Pengolahan dan Analisis Data.....	66
BAB IV HASIL ANALISIS DAN PEMBAHASAN.....		73
A.	Gambaran Umum Perusahaan.....	73
B.	Gambaran Umum Objek Penelitian.....	75
C.	Karakteristik Responden.....	76
D.	Deskripsi Hasil Penelitian.....	76
E.	Pembahasan Hasil Penelitian.....	89
BAB V PENUTUP.....		95
A.	Kesimpulan.....	95

B. Saran.....96

DAFTAR PUSTAKA97



DAFTAR TABEL

Tabel 1.1 Top Brand Gen-Z Index Kategori Lipstik Maybelline Tahun 2021	16
Tabel 1.2 Top Brand Gen-Z Index Kategori Lipgloss Maybelline Tahun 2021 ..	17
Tabel 1.3 Top Brand Gen-Z Index Kategori Bedak Wajah Maybelline Tahun 2021	17
Tabel 1.4 Top Brand Index Kategori Maskara Maybelline Tahun 2021	18
Tabel 1.5 Top Brand Index Kategori Blush On Maybelline Tahun 2021	18
Tabel 1.6 Top Brand Index Kategori Eyeliner Maybelline Tahun 2021	19
Tabel 1.7 Top Brand Index Kategori Pensil Alis Maybelline Tahun 2021	19
Tabel 1.8 Top Brand Index Kategori BB Cream Maybelline Tahun 2021	20
Tabel 1.9 Penelitian Terdahulu.....	33
Tabel 3.1 Instrumen Penelitian.....	63
Tabel 4.1 Usia Responden.....	76
Tabel 4.2 <i>Outer Loading (Measurement Model)</i>	77
Tabel 4.3 <i>AVE (Average Variance Extracted)</i>	78
Tabel 4.4 <i>Cross Loading</i>	79
Tabel 4.5 <i>Fornell Larcker Criterion</i>	80
Tabel 4.6 <i>Cronbach Alpha and Composite Reliability</i>	81
Tabel 4.7 Ringkasan Hasil <i>Measurement Models</i>	81
Tabel 4.8 Hasil <i>R-Square</i>	82
Tabel 4.9 Hasil Uji Hipotesis	84
Tabel 4.10 <i>Direct Effect</i>	87
Tabel 4.11 <i>Indirect Effect</i>	88

DAFTAR GAMBAR

Gambar 1.1 Penjualan Online Produk Maybelline di E-Commerce Tahun 2021 .	23
Gambar 2.1 Kerangka Konspetual.....	58
Gambar 4.1 Eye Make Up Maybelline	73
Gambar 4.2 Face Make Up Maybelline	74
Gambar 4.3 Lips Make Up Maybelline	74
Gambar 4.4 Model Struktur.....	83
Gambar 4.5 Hubungan variabel bebas (X1) dan (X2) dengan variabel terikat (Y) yang dimediasi oleh variabel intervening (Z).....	87



ABSTRAK

Nama : Sindy Cristina Putri

Nim : 90200119028

Judul : Peran Mediasi Citra Merek pada Pengaruh Pemasaran Sosial Media dan Ulasan Online Konsumen terhadap Minat Beli pada Generasi Z Pengguna Maybelline di Kota Makassar

Tujuan dari penelitian ini adalah: 1) Untuk mengetahui pengaruh pemasaran sosial media terhadap minat beli, 2) Untuk mengetahui pengaruh ulasan online konsumen terhadap minat beli, 3) Untuk mengetahui pengaruh pemasaran sosial media terhadap citra merek, 4) Untuk mengetahui pengaruh ulasan online konsumen terhadap citra merek, 5) Untuk mengetahui pengaruh citra merek terhadap minat beli, 6) Untuk mengetahui pengaruh citra merek sebagai mediasi pemasaran sosial media terhadap minat beli, 7) Untuk mengetahui pengaruh citra merek sebagai mediasi pada ulasan online konsumen terhadap minat beli.

Penelitian ini merupakan jenis penelitian asosiatif dengan pendekatan kuantitatif dan sampel penelitiannya adalah 99 responden wanita generasi z pengguna Maybelline di Kota Makassar. Metode penghitungan jumlah sampel menggunakan rumus Joseph Hair dan teknik pengambilan sampel dengan cara *purposive sampling*. Penelitian ini menggunakan analisis jalur untuk menganalisis data dengan bantuan program SmartPLS.

Hasil penelitian ini membuktikan bahwa: 1) pemasaran sosial media berpengaruh positif dan signifikan terhadap minat beli, 2) ulasan online konsumen tidak berpengaruh secara positif dan signifikan terhadap minat beli, 3) pemasaran sosial media berpengaruh positif dan signifikan terhadap citra merek, 4) ulasan online konsumen berpengaruh positif dan signifikan terhadap citra merek, 5) citra merek berpengaruh positif dan signifikan terhadap minat beli, 6) pemasaran sosial media berpengaruh positif dan signifikan terhadap minat beli dengan citra merek sebagai variabel intervening, 7) ulasan online konsumen berpengaruh positif dan signifikan terhadap minat beli dengan citra merek sebagai variabel intervening.

Kata kunci : Pemasaran Sosial Media, Ulasan Online Konsumen, Minat Beli, Citra Merek

BAB I

PENDAHULUAN

A. Latar Belakang

Persaingan bisnis pada era globalisasi sangat ketat baik pada pasar domestik maupun internasional. Era globalisasi memberikan imbas relatif besar bagi pemasaran serta menumbuhkan tantangan-tantangan baru masa kini. Pemasar wajib mampu mempengaruhi konsumen dengan segala cara agar konsumen bersedia membeli produk yang ditawarkan, bahkan yang semula tak ingin membeli, akhirnya ingin membeli produk tersebut. Dengan demikian, usaha pengembangan produk bisa berakibat sebuah seni manajemen dalam *marketing* yang efektif bagi perusahaan dalam memperlihatkan produk yang inovatif sehingga tercapai kepuasan pada masing-masing pihak. Persaingan antar pasar industri perawatan pribadi dan kosmetik semakin kompetitif, hal ini terbukti dengan banyaknya jenis kosmetik yang tersebar baik produksi pada negeri juga produksi luar negeri.

Banyaknya produk kosmetik di pasaran menghipnotis minat individu terhadap pembelian serta pemakaian suatu barang atau produk. Ada berbagai macam cara yang bisa dilakukan wanita sebagai pertimbangan konsumen, seperti dengan adanya testimoni atau *review* secara langsung maupun tidak langsung yang diterima secara baik terhadap produk yang nantinya akan mereka beli. Kompetisi yang relatif tajam pada sektor kosmetik ini, membentuk para pemasar bersaing untuk memasarkan produknya dengan memasang iklan di media cetak, media elektronik, radio, televisi, bahkan yang paling sering digunakan saat ini ialah pemasaran melalui media sosial.

Menurut (Daulay, 2021) salah satu produk kosmetik yang familiar di Indonesia adalah Maybelline. Maybelline merupakan merek kosmetik internasional yang didirikan pada tahun 1915 oleh T.L Williams di New York, Amerika Serikat. Maybelline menawarkan produk berkualitas dan selalu melakukan inovasi modern serta harga terjangkau. Pada tahun 1991, Maybelline mengeluarkan slogan *“Maybe she’s born with it. Maybe it’s Maybelline”*.

Dengan banyaknya produk kecantikan yang bermunculan, Maybelline menerangkan eksistensinya pada pasar dengan menjadi salah satu Top Brand dalam kategori kosmetik. Berdasarkan hasil dari survei Top Brand Index tahun 2021 buat kategori kosmetik yang menguasai pasar adalah sebagai berikut :

Tabel 1.1
Top Brand Gen-Z Index Kategori Lipstik Maybelline Tahun 2021

Brand	TBI (%)	TOP
Maybelline	22.7%	TOP
Wardah	21.1%	TOP
Pixy	8.3%	-
Red-A	5.2%	-
Oriflame	5.0%	-

Sumber: www.topbrand-award.com

Dari Tabel 1.1 diatas melalui Top Brand Index terlihat bahwa Maybelline pada Gen-Z menempati posisi pertama yang menunjukkan penjualan lipstick Maybelline menguasai pangsa pasar sebesar 22.7% lebih unggul dibandingkan wardah.

Tabel 1.2

Top Brand Gen-Z Index Kategori Lipgloss Maybelline Tahun 2021

Brand	TBI (%)	TOP
Lip Ice	35.9%	TOP
Maybelline	16.2%	TOP
Wardah	12.4%	TOP
Oriflame	5.2%	-
Belia	4.1%	-

Sumber: www.topbrand-award.com

Dari Tabel 1.2 diatas melalui Top Brand Index terlihat bahwa Maybelline menguasai pangsa pasar sebesar 16.2% pada posisi kedua dibawah Lip Ice. Dan termasuk dalam brand yang menempati Top 3 dalam kategori produk Lipgloss yang berarti keinginan konsumen pada Gen-Z dalam membeli produk lipgloss pada produk Maybelline termasuk cukup tinggi.

Tabel 1.3

Top Brand Gen-Z Index Kategori Bedak Wajah Maybelline Tahun 2021

Brand	TBI (%)	TOP
Marcks	21.5%	TOP
Wardah	21.2%	TOP
Maybelline	16.6%	TOP
Pigeon	14.3%	-
Pixy	8.5%	-

Sumber: www.topbrand-award.com

Dari Tabel 1.3 diatas melalui Top Brand Index pada Gen-Z terlihat bahwa Maybelline menempati posisi ketiga dengan persentase sebesar 16.6% dibawah Marcks dan Wardah, yang berarti keinginan konsumen dalam membeli produk bedak wajah pada brand Maybelline termasuk cukup tinggi.

Tabel 1.4

Top Brand Index Kategori Maskara Maybelline Tahun 2021

Brand	TBI (%)	TOP
Maybelline	38.0%	TOP
Wardah	12.6%	TOP
La Tulipe	11.7%	TOP
Oriflame	7.8%	-
Mirabela	6.7%	-

Sumber: www.topbrand-award.com

Dari Tabel 1.4 diatas melalui Top Brand Index menunjukkan penjualan produk Maskara Maybelline yang menguasai pangsa pasar sebesar 38.0% lebih unggul dibandingkan Wardah dan La Tulipe.

Tabel 1.5

Top Brand Index Kategori Blush On Maybelline Tahun 2021

Brand	TBI (%)	TOP
Wardah	28.6%	TOP
Maybelline	21.6%	TOP
La Tulipe	14.1%	TOP
Revlon	7.4%	-
Oriflame	6.0%	-

Sumber: www.topbrand-award.com

Dari Tabel 1.5 diatas melalui Top Brand Index terlihat bahwa Maybelline menguasai pangsa pasar sebesar 21.6% pada posisi kedua dibawah Wardah. Dan termasuk dalam salah satu brand yang menempati Top 3 dalam kategori produk blush on yang berarti keinginan konsumen dalam membeli produk blush on pada brand Maybelline termasuk cukup tinggi.

Tabel 1.6

Top Brand Index Kategori Eyeliner Maybelline Tahun 2021

Brand	TBI (%)	TOP
Maybelline	35.2%	TOP
La Tulipe	16.6%	TOP
Wardah	10.9%	TOP
Revlon	7.4%	-
Oriflame	6.4%	-

Sumber: www.topbrand-award.com

Dari Tabel 1.6 diatas melalui Top Brand Index terlihat bahwa Maybelline menguasai pangsa pasar sebesar 35.2% dalam penjualan eyeliner lebih unggul dibandingkan La Tulipe dan Wardah. Ini menunjukkan bahwa penjualan eyeliner dalam keadaan baik dan diminati banyak konsumen.

Tabel 1.7

Top Brand Index Kategori Pensil Alis Maybelline Tahun 2021

Brand	TBI (%)	TOP
Viva	37.3%	TOP
Maybelline	17.7%	TOP
Wardah	13.7%	TOP
La Tulipe	6.5%	-
Revlon	5.2%	-

Sumber: www.topbrand-award.com

Dari Tabel 1.7 diatas melalui Top Brand Index terlihat bahwa Maybelline menempati posisi kedua dengan persentase sebesar 17.7% dibawah Viva dan termasuk salah satu brand yang menempati Top 3 dalam

kategori produk pensil alis yang berarti keinginan konsumen dalam membeli produk pensil alis pada brand Maybelline termasuk cukup tinggi.

Tabel 1.8

Top Brand Index Kategori BB Cream Maybelline Tahun 2021

Brand	TBI (%)	TOP
Wardah	37.3%	TOP
Garnier	17.3%	TOP
Maybelline	13.2%	TOP
L'Oreal	8.5%	-
Olay	6.2%	-

Sumber: www.topbrand-award.com

Dari Tabel 1.8 diatas melalui Top Brand Index terlihat bahwa Maybelline menempati posisi ketiga dengan persentase sebesar 13.2% dibawah Wardah dan Garnier, yang berarti keinginan konsumen dalam membeli produk BB Cream pada brand Maybelline termasuk cukup tinggi.

Persaingan usaha kosmetik yang semakin ketat menjadi tantangan juga ancaman bagi pelaku usaha tersebut agar bisa memenangkan persaingan, mempertahankan pasar yang dimiliki, dan merebut pasar yang sudah ada. Perusahaan yang cerdas akan memahami proses-proses keputusan pembelian konsumen secara menyeluruh baik dalam pengalaman mereka dalam menentukan, memakai, bahkan menyingkirkan produk.

Menurut (Zahira & Prasetio, 2021) menyatakan bahwa citra merek akan membentuk struktur fisik dibenak konsumen dan mampu menjadi elemen utama pemasaran. Kotler & Keller (dalam Daulay, 2021) dalam melakukan evaluasi alternatif, konsumen akan mengembangkan sebuah keyakinan atas merek dan tentang posisi tiap merek berdasarkan masing-masing atribut yang

berujung pada pembentukan citra merek. Proses pengambilan keputusan untuk membeli suatu produk dimulai dari pengenalan masalah, pencarian informasi, evaluasi terhadap beberapa alternatif, yang selanjutnya akan tercipta suatu keputusan pembelian serta terbentuknya perilaku pasca pembelian.

Citra merek atau *brand image* menjadi salah satu faktor dalam mempengaruhi minat beli konsumen dalam pembelian suatu produk. Dengan citra merek yang baik akan membuat konsumen mengatakan bahwa produk yang mereka pilih untuk dikonsumsi adalah produk yang berkualitas disebabkan citra merek produk tersebut baik dimata masyarakat.

Di era digital saat ini, penggunaan media sosial merupakan salah satu usaha dalam pemasaran yang sangat baik dilakukan oleh para pebisnis. Pemasaran sosial media adalah upaya pebisnis memasarkan produknya secara digital dengan menggunakan media sosial. Menurut (Zahira & Prasetio, 2021) penggunaan media sosial dalam suatu bisnis diyakini sebagai salah satu alat pemasaran yang menarik, mereka akan mampu melakukan komunikasi dua arah, *review*, dan konten lain yang relevan untuk dilampirkan, berinteraksi, melibatkan konsumen, memperkuat hubungan, dan menciptakan nilai bagi pelanggan. Terkait dengan penggunaan media sosial, yang erat dengan hal itu adalah mereka yang terlahir sebagai Generasi Z yang merupakan generasi yang lebih banyak berhubungan dengan media sosial, karena sejak kecil generasi ini telah diperlihatkan dengan begitu banyak teknologi-teknologi serta sangat akrab dengan ponsel atau *smartphone*. Dalam teori generasi (*Generation Theory*) yang dikemukakan oleh Graeme Codrington & Sue Grant-Marshall, Penguin (2004) 4 generasi manusia berdasarkan tahun kelahirannya, yaitu : (1) Generasi Baby Boomer lahir 1946-1964; (2)

Generasi X lahir 1965-1980; (3) Generasi Y lahir 1981-1995, sering disebut generasi millennial; (4) Generasi Z lahir setelah tahun 1995 sering disebut dengan *iGeneration*, GenerasiNet, dan Generasi Internet.

Salah satu penyebaran informasi dengan menggunakan teknologi digital adalah *Online Customer Review* atau ulasan online konsumen yang merupakan bagian dari *Electronic Word Of Mouth (EWOM)*. Menurut Hasan (dalam Bisnis et al., 2022) *Electronic Word Of Mouth (EWOM)* merupakan pemberian informasi kepada orang banyak mengenai suatu merek atau produk melalui media elektronik atau melalui sosial media. Menurut Park, Lee, & Han (dalam Bisnis et al., 2022) konsumen yang membuat ulasan secara online bertujuan untuk memberikan informasi sekaligus rekomendasi, konsumen yang memberikan rekomendasi tersebut berdasarkan pengalaman yang telah mereka alami sebelumnya. Menurut (Daulay, 2021) hasil survei *Brand and Marketing Institut* menunjukkan Sebagian besar konsumen melakukan pembelian dengan mempertimbangkan media sosial. Data menunjukkan bahwa 80% konsumen di Indonesia sangat terpengaruh media sosial dalam menentukan produk apa yang ingin mereka beli. Dampak yang ditimbulkan oleh media sosial sangat nyata terhadap peningkatan grafik situs web dan peningkatan penjualan online. Dalam hal ini, Maybelline menunjukkan penjualan produknya secara online melalui *e-commerce* pada tahun 2021 terlihat pada gambar dibawah ini.

Gambar 1.1

Penjualan Online Produk Maybelline di E-Commerce Tahun 2021



Sumber : [kompas.co.id](https://www.kompas.co.id)

Jika melihat secara keseluruhan, penjualan brand Maybelline di *e-commerce* pada awal tahun 2021 sudah mencapai Rp 6,2 Miliar dalam 1 bulan dan tercatat sudah terjadi lebih dari 126 ribu transaksi. Angka yang cukup baik, mengingat popularitas dari brand ini.

Dimasa pandemi ini aktivitas masyarakat diluar rumah menjadi terbatas, sehingga membuat masyarakat memiliki banyak waktu dirumah. Hal itu mengubah kebiasaan masyarakat dalam menilai suatu produk untuk dikonsumsi utamanya dalam produk kosmetik. Sebelum masa pandemi, ketika ingin membeli sebuah produk kosmetik pasti akan pergi ke toko kosmetik karena disana menyediakan tester untuk dicoba yang bisa memperkuat dalam memutuskan produk kosmetik apa yang ingin dibeli. Tapi saat ini perilaku konsumen itu telah berubah, kebanyakan masyarakat sekarang dalam memilih produk utamanya kosmetik dengan melihat ulasan konsumen secara online melalui media sosial. Dengan melihat ulasan-ulasan konsumen secara online tersebut baik dari testi pemakaian dengan video ataupun foto dapat mempengaruhi masyarakat dalam memutuskan produk

yang ingin mereka konsumsi. Karena hal itu pula timbullah minat beli konsumen pada produk tersebut. Dalam era digital ini strategi yang tepat digunakan para pebisnis dalam meningkatkan minat beli konsumen adalah dengan mengutamakan pemasaran sosial medianya berjalan dengan baik sehingga menimbulkan ulasan online konsumen yang positif, hasilnya citra merek akan produk tersebut baik dimata masyarakat. Minat beli konsumen merupakan perilaku konsumen sebelum memutuskan untuk mengkonsumsi suatu produk. Menurut (Zamrodah, 2016) Minat beli adalah faktor yang sangat krusial pada dunia jual beli, sebab keputusan konsumen dalam membeli produk didasari dengan adanya minat beli yang timbul saat adanya stimulus positif yang akan memotifasi konsumen untuk membeli suatu produk. Berbelanja online atau berbelanja dengan menggunakan media sosial menjadi gaya hidup baru bagi para pengguna internet. Pada setiap kesempatan pembelian online menjadi perbincangan dikalangan masyarakat utamanya para wanita dengan produk kosmetik yang menjadi perbincangannya. Adanya kemudahan dalam mengakses pembelian secara online yang dapat dilakukan dimana saja dan kapan saja dapat menimbulkan minat beli konsumen sering terjadi.

Minat beli konsumen adalah suatu perilaku dimana timbulnya keinginan konsumen untuk membeli suatu produk, fenomena ini banyak terjadi di kehidupan masyarakat utamanya Generasi Z yang kehidupan sehari-harinya sangat erat dengan internet, dimana internet ini tanpa kita sadari mendorong minat beli konsumen itu sering timbul. Hal ini menarik untuk diteliti, karena masyarakat disetiap waktu berhubungan erat dengan yang namanya internet (media sosial). Fenomena yang terjadi sekarang ini adalah pentingnya citra merek dalam membantu perusahaan untuk memasarkan

produknya dengan media sosial sehingga mendapatkan ulasan konsumen online yang positif yang dapat meningkatkan penjualan produk itu sendiri sehingga mempengaruhi minat beli konsumen. Hal tersebut menjadi salah satu pemanfaatan Maybelline dalam memasarkan produknya melalui media sosial serta ulasan konsumen secara online yang menimbulkan minat beli konsumen yang marak terjadi pada generasi Z atau biasa disebut generasi internet untuk mempertahankan citra merek dan kepercayaan mereknya.

Dengan adanya latar belakang tersebut, maka penulis tertarik untuk mengambil judul “Peran Mediasi Citra Merek pada Pengaruh Pemasaran Sosial Media dan Ulasan Online Konsumen terhadap Minat Beli pada Generasi Z Pengguna Maybelline di Kota Makassar”

B. Rumusan Masalah

Berdasarkan latar belakang yang telah diuraikan diatas, maka rumusan masalah dalam penelitian ini adalah :

1. Apakah pemasaran sosial media berpengaruh positif dan signifikan terhadap minat beli?
2. Apakah ulasan online konsumen berpengaruh positif dan signifikan terhadap minat beli?
3. Apakah pemasaran sosial media berpengaruh positif dan signifikan terhadap citra merek?
4. Apakah ulasan online konsumen berpengaruh positif dan signifikan terhadap citra merek?
5. Apakah citra merek berpengaruh positif dan signifikan terhadap minat beli?

6. Apakah citra merek sebagai mediasi memengaruhi pemasaran sosial media secara positif dan signifikan terhadap minat beli?
7. Apakah citra merek sebagai mediasi memengaruhi ulasan online konsumen secara positif dan signifikan terhadap minat beli?

C. Hipotesis

Hipotesis merupakan jawaban yang berlaku sementara dalam permasalahan penelitian, hingga terbukti melalui data yang terkumpul. Hipotesis menjadi langkah awal dalam sebuah penelitian untuk membuktikan suatu kebenaran. Dari rumusan masalah yang telah ditetapkan maka hipotesis yang diajukan dalam penelitian ini adalah sebagai berikut :

1. Pengaruh Pemasaran Sosial Media terhadap Minat Beli

Semakin berkembangnya zaman pemanfaatan internet digunakan oleh para pebisnis terutama dalam memasarkan produknya. Pemasaran sosial media merupakan strategi yang sangat bagus digunakan pada masa sekarang ini yaitu era digital. Karena dengan media sosial para perusahaan bisa memasarkan produknya tanpa bertemu langsung dengan konsumen. Konsumen bisa melihat produk-produk yang diproduksi perusahaan tersebut dengan menggunakan media sosial. Pemasaran sosial media yang dilakukan sebuah perusahaan dapat meningkatkan minat beli konsumen

Berdasarkan hasil penelitian (Ardhiansyah & Marlina, 2021) menyatakan bahwa variabel *social media marketing* berpengaruh terhadap minat beli. Semakin baik pemasaran sosial media yang dilakukan sebuah perusahaan menjadikan minat beli pada konsumen juga meningkat. Begitu pula pada penelitian yang dilakukan (S. D. Putri & Tresnati, 2018) dengan hasil penelitian bahwa terdapat pengaruh yang signifikan antara pemasaran

media sosial terhadap minat beli. Berdasarkan hal tersebut, maka hipotesis yang diambil dalam penelitian ini yakni :

H₁ = Pemasaran Sosial Media Berpengaruh Positif dan Signifikan Terhadap Minat Beli

2. Pengaruh Ulasan Online Konsumen terhadap Minat Beli

Salah satu cara dalam berbelanja melalui media sosial adalah dengan melihat ulasan konsumen atau *online customer review*. Ulasan konsumen mempengaruhi minat beli konsumen sebelum mengambil keputusan pembelian. Dengan adanya ulasan konsumen tersebut minat beli konsumen lebih mudah muncul.

Berdasarkan hasil penelitian (Rohmatulloh & Sari, 2019) memperlihatkan bahwa *online customer review* memiliki pengaruh yang positif dan signifikan terhadap minat beli Konsumen. Sejalan dengan penelitian yang dilakukan (Farhan Hasrul et al., 2021) data menunjukkan bahwa variabel *customer review* memiliki pengaruh secara signifikan pada minat beli. Oleh sebab itu, maka hipotesis yang diambil dalam penelitian ini adalah:

H₂ = Ulasan Online Konsumen Berpengaruh Positif dan Signifikan Terhadap Minat Beli

3. Pengaruh Pemasaran Sosial Media terhadap Citra Merek

Pemasaran sosial media dapat dilakukan perusahaan dengan kreatif sebagai upaya dalam memasarkan produknya. Sebagai contohnya ialah dengan konten-konten menarik dalam menunjukkan produknya bisa melalui video maupun foto yang menunjukkan kualitas dari produk itu dengan cara

yang kreatif sehingga citra merek dari produk itu kian baik dimata masyarakat yang melihatnya.

Berdasarkan hasil penelitian dari Seo & Park (2018) yang memaparkan bahwa pemasaran melalui media sosial yang aktif dapat berkontribusi dalam ciptaan nilai merek yang baik. Ainizir&Wahyuni (2017), Angkie & Tanoto (2019) menemukan bahwa *social media marketing* berpengaruh positif signifikan terhadap *brand image*. Sejalan juga dengan penelitian yang dilakukan oleh Ridho (2013) dengan penelitiannya yang menunjukkan hasil bahwa *e-marketing* berpengaruh positif dan signifikan terhadap citra merek. Berdasarkan uraian tersebut maka hipotesis yang diajukan dalam penelitian ini adalah :

H₃ = Pemasaran Media Sosial Berpengaruh Positif dan Signifikan Terhadap Citra Merek

4. Pengaruh Ulasan Online Konsumen terhadap Citra Merek

Ulasan online konsumen dimaknai sebagai sarana dimana konsumen dapat mengetahui tentang suatu produk yang akan mereka beli. Ulasan online konsumen biasanya sangat informatif karena berasal dari pengalaman mereka menggunakan produk tersebut. Dengan ulasan-ulasan online konsumen terhadap suatu produk akan menambah citra baik terhadap merek produk tersebut di masyarakat. menurut (Chen & Xie, 2008) *Online Customer Review (OCR)* merupakan salah satu bentuk komunikasi dari *Electronic Word Of Mouth (EWOM)* yang mempengaruhi perilaku dan keputusan pembelian *consumer*. Menurut (Baae & Lee, 2011) istilah *OCR* merujuk pada informasi dan rekomendasi yang dibuat oleh *consumer* dan disajikan secara online mengenai suatu produk. Informasi ini terdiri dari pengalaman, evaluasi, dan

pendapat *consumer*. Menurut (Park et al, 2007) individu cenderung melihat *OCR* sebagai sesuatu yang dipercaya karena *OCR* dibuat oleh *consumer* yang tidak dianggap berusaha untuk memanipulasi. Selain itu *consusmer* memberikan *feedback* dengan memberikan evaluasi jujur mengenai kelebihan dan kekurangan suatu produk.

Berdasarkan hasil penelitian (Sofyan, 2020) adanya pengaruh yang signifikan antara *EWOM* terhadap *brand image*. Sependapat juga dengan penelitian yang dilakukan oleh (Karina et al., 2021) bahwa *EWOM* berpengaruh positif signifikan terhadap *brand image*. Atas dasar uraian tersebut maka hipotesis yang diajukan dalam penelitian ini adalah :

H₄ = Ulasan Online Konsumen Berpengaruh Positif dan Signifikan Terhadap Citra Merek

5. Pengaruh Citra Merek terhadap Minat Beli

Brand image atau citra merek adalah tanggapan atau penilaian konsumen terhadap merek tersebut. Tanggapan konsumen yang baik mengenai citra merek akan membuat konsumen teringat akan merek tersebut. Melalui hal itu, seorang konsumen yang melihat citra merek yang baik dari sebuah produk akan menimbulkan minat beli akan produk tersebut . Menurut (Dwiastuti, 2021) *brand image* adalah sekumpulan asosiasi merek yang terbentuk dan melekat dibenak konsumen. Dari hasil penelitian (Peronika et al., 2020) dan (Santoso et al., 2019) menunjukkan adanya pengaruh positif dan signifikan dari variabel *brand image* terhadap minat beli. Oleh sebab itu, hipotesis yang diajukan pada penelitian ini ialah :

H₅ = Citra Merek Berpengaruh Positif dan Signifikan Terhadap Minat Beli

6. Pengaruh Pemasaran Sosial Media terhadap Minat Beli yang dimediasi oleh Citra Merek

Strategi yang baik dalam memasarkan suatu produk adalah meningkatkan *brand image* produk tersebut. Salah satu bentuk dalam pemasaran media sosial ialah iklan pada media sosial itu sendiri dan strategi pemasaran yang memperkuat iklan tersebut dengan mengandalkan *celebrity endorse*. Dengan adanya itu, timbulah ketertarikan konsumen yang mengarah pada niat untuk membeli produk tersebut. Menurut (Elsanti, 2017) *celebrity endorser* yang diterapkan dalam strategi pemasaran maka pemasaran sebuah produk akan lebih menarik perhatian dan juga dapat membentuk *brand image* produk tersebut.

Hasil penelitian yang dilakukan oleh (Ayu et al., 2015) bahwa *brand image* berperan sebagai mediasi pengaruh antara kredibilitas *celebrity endorser* terhadap *purchase intention*. Wang & Tsai (2014) juga menyatakan bahwa kredibilitas seorang *celebrity endorser* memiliki pengaruh yang positif dan signifikan terhadap *brand image* dan memengaruhi *purchase intention* konsumen melalui *brand image* suatu produk. Sependapat juga dengan penelitian yang dilakukan oleh (Elsanti, 2017) bahwa variabel *brand image* mampu dijadikan mediasi hubungan *celebrity endorser* terhadap *purchase intention*. Berdasarkan hasil-hasil penelitian tersebut maka hipotesis yang penulis ambil dalam penelitian ini adalah :

H₆ = Pemasaran Sosial Media Berpengaruh Positif dan Signifikan Terhadap Minat Beli Yang Dimediasi Oleh Citra Merek

7. Pengaruh Ulasan Online Konsumen terhadap Minat Beli yang dimediasi oleh Citra Merek

Minat beli yang muncul pada diri seorang konsumen banyak terjadi dalam produk yang mereka lihat ulasannya di media sosial. *Online Customer Review* yang merupakan bagian dari *Electronic Word Of Mouth* menimbulkan minat beli pada diri konsumen terhadap suatu produk. Citra merek yang baik akan suatu produk akan memperkuat ulasan-ulasan konsumen terhadap produk tersebut sehingga mendorong timbulnya minat beli. Menurut (Hilda, 2021) salah satu fitur dalam pemasaran online dengan adanya *Online Customer Review*. Ulasan yang menarik akan produk tersebut akan menarik masyarakat sebagai salah satu faktor yang paling berpengaruh akan timbulnya minat beli.

Penelitian yang dilakukan oleh (Subhan., et al 2021) menyatakan bahwa *Electronic Word Of Mouth* terhadap minat beli yang dimediasi oleh *brand image* berpengaruh positif dan signifikan. Seperti halnya penelitian yang dilakukan (Samantha & Almalik, 2019) citra merek secara signifikan memediasi pengaruh *Electronic Word Of Mouth* terhadap niat beli. Atas dasar hasil penelitian tersebut hipotesis yang penulis ambil dalam penelitian ini adalah :

H₇ = Ulasan Online Konsumen Berpengaruh Positif dan Signifikan Terhadap Minat Beli Yang Dimediasi Oleh Citra Merek

D. Definisi Operasional

Adapun variabel yang digunakan dalam penelitian ini adalah sebagai berikut :

1. Variabel *Independen*

Dalam penelitian ini yang menjadi variabel bebas atau variabel *independen* adalah pemasaran sosial media (X_1) dan ulasan online konsumen (X_2). Pemasaran sosial media (X_1) adalah strategi pemasaran yang dilakukan para pebisnis untuk memasarkan produknya dengan menggunakan media sosial. Ulasan online konsumen (X_2) adalah informasi mengenai suatu produk berdasarkan pengalamannya dalam menggunakan produk tersebut.

2. Variabel *Dependen*

Dalam penelitian ini yang menjadi variabel *dependen* atau variabel terikat adalah minat beli (Y). (Farhan Hasrul et al., 2021) minat beli ialah terbentuknya fokus akan sesuatu yang diiringi perasaan senang terhadap produk yang ditimbulkan oleh keinginan dan hasrat yang meyakinkan konsumen untuk memiliki barang tersebut.

3. Variabel *Intervening*

Dalam penelitian ini yang menjadi variabel *intervening* yakni citra merek (Z). *Brand image* atau citra merek menurut (Daulay, 2021) adalah skema memori akan sebuah merek, citra merek merupakan apa yang konsumen pikirkan dan rasakan ketika mendengar atau melihat nama suatu merek.

E. Penelitian Terdahulu

Beberapa hasil studi yang memiliki relevansi terhadap penelitian ini diharapkan mampu membantu dan memperkuat rumusan kerangka fikir.

Terdapat beberapa penelitian terdahulu sebagai berikut :

Tabel 1.9
Penelitian Terdahulu

No	Nama Peneliti	Judul Penelitian	Teknik Analisis Data	Hasil Penelitian
1.	Adhi Prasetyo, Syarfina Estiana Zahira (2021)	Pengaruh <i>Social Media Marketing</i> pada <i>Brand Image</i> dan <i>Brand Trust</i> terhadap <i>Purchase Intention</i> Produk Kosmetik Sariayu Martha Tilaar	Analisis SEM (<i>Structural Equation Model</i>)	Dari hasil uji hipotesis yang telah peneliti lakukan, peneliti menemukan adanya pengaruh positif antara kedua variabel (<i>social media marketing</i> dengan <i>brand trust</i> dan <i>brand image</i>) dan <i>brand trust</i> juga mempunyai pengaruh yang positif dengan <i>purchase intention</i> .
2.	Siti Julaiha Daulay (2021)	Pengaruh <i>Celebrity Endorser</i> , Citra Merek, dan Media Sosial terhadap Keputusan Pembelian Kosmetik Maybelline pada Mahasiswi Fakultas Ekonomi dan Bisnis Universitas Sumatera Utara	Analisis regresi linear berganda	Citra Merek, dan Media Sosial berpengaruh signifikan terhadap Keputusan Pembelian kosmetik Maybelline pada Mahasiswi Fakultas Ekonomi dan Bisnis Universitas Sumatera Utara. Secara parsial menunjukkan bahwa Citra Merek dan Media Sosial masing-masing berpengaruh positif dan signifikan terhadap Keputusan Pembelian

3.	Kompyang Gede Sathya Narayana, Gede Bayu Rahanatha (2020)	Peran <i>Brand Image</i> Memediasi <i>Social Media Marketing</i> terhadap Keputusan Pembelian	Analisis jalur (<i>Path analysis</i>)	Hasil penelitian ini menemukan bahwa <i>social media marketing</i> berpengaruh positif dan signifikan terhadap <i>brand image</i> . <i>Social media marketing</i> berpengaruh positif dan signifikan terhadap keputusan pembelian. <i>Brand image</i> berpengaruh positif dan signifikan terhadap keputusan pembelian. <i>Brand image</i> merupakan variabel mediasi pengaruh antara <i>social media marketing</i> terhadap keputusan pembelian pada konsumen Denpasar Bali di Kota Denpasar
4.	Anggriani Setianingsih, Anas Hidayat (2021)	<i>The Role of Electronic Word of Mouth and Social Media Marketing on Brand Image and Purchase Intention toward E-Commerce Cosmetic Products</i>	Analisis SEM (<i>Structural Equation Model</i>)	Hasil penelitian ini menunjukkan bahwa <i>EWOM</i> berpengaruh positif dan signifikan terhadap citra merek dan niat beli. <i>Social Media Marketing</i> juga berpengaruh positif signifikan terhadap citra merek
5.	Arvi Nurizza Ardiansyah, Novi Marlana (2021)	Pengaruh <i>Social Media Marketing</i> dan <i>E-WOM</i> terhadap Minat Beli Produk GeoffMax	Analisis regresi linear berganda	Hasil dari penelitian ini membuktikan bahwa variabel <i>social media marketing</i> (X1) berpengaruh signifikan terhadap minat beli (Y) produk GeoffMax, variabel <i>e-word of mouth</i> (X2) berpengaruh signifikan terhadap minat beli (Y) produk GeoffMax

6.	Shifa Dhiah Savitri (2022)	Pengaruh <i>Online Customer Review</i> pada <i>Platform</i> Tiktok dan Kualitas Produk terhadap Minat Beli <i>Brand</i> N'Pure	Analisis regresi linear berganda	Hasil yang didapat dari penelitian ini bahwa <i>online customer review</i> pada <i>platform</i> tiktok berpengaruh signifikan terhadap minat beli, kualita produk berpengaruh signifikan terhadap minat beli, serta ada pengaruh dari <i>online customer review</i> pada <i>platform</i> tiktok dan kualitas produk terhadap minat beli.
----	----------------------------	--	----------------------------------	--

F. Tujuan dan Manfaat Penelitian

1. Tujuan Penelitian

Berdasarkan rumusan masalah diatas, maka tujuan dari penelitian ini adalah sebagai berikut :

- a. Untuk mengetahui pengaruh pemasaran sosial media terhadap minat beli
- b. Untuk mengetahui pengaruh ulasan online konsumen terhadap minat beli
- c. Untuk mengetahui pengaruh pemasaran sosial media terhadap citra merek
- d. Untuk mengetahui pengaruh ulasan online konsumen terhadap citra merek
- e. Untuk mengetahui pengaruh citra merek terhadap minat beli
- f. Untuk mengetahui citra merek sebagai mediasi mempengaruhi pemasaran sosial media terhadap minat beli

- g. Untuk mengetahui citra merek sebagai mediasi mempengaruhi ulasan online konsumen terhadap minat beli

2. Manfaat Penelitian

a. Bagi Akademik

Hasil penelitian ini diharapkan dapat meningkatkan pemahaman tentang peran mediasi citra merek pada pengaruh pemasaran sosial media dan ulasan online konsumen terhadap minat beli pada generasi Z pengguna Maybelline di Kota Makassar. Selain itu, hasil penelitian ini juga diharapkan mampu memberikan kontribusi berupa referensi peneliti-peneliti lain dimasa mendatang dalam mengkaji hal yang serupa.

b. Bagi Penulis

Diharapkan hasil penelitian ini dapat berguna sebagai media pembelajaran, penambahan wawasan serta menerapkan teori-teori ilmu pemasaran yang didapatkan dalam bangku kuliah selama ini.

c. Bagi Perusahaan

Hasil penelitian ini diharapkan dapat menjadi tambahan rujukan dan masukan bagi penelitian selanjutnya serta sebagai bahan pertimbangan bagi perusahaan yang menghadapi permasalahan serupa.

BAB II

TINJAUAN TEORITIS

A. Teori Perilaku

Perilaku adalah reaksi dari segala bentuk pengalaman dan hubungan manusia dengan lingkungan yang terwujud dalam bentuk perilaku serta tindakan. Perilaku ialah respon atau reaksi seseorang terhadap stimulus yang berasal dari luar maupun dalam diri. Menurut (Permatasari, 2015) perilaku adalah respon atau reaksi individu terhadap stimulus (rangsangan dari luar) hal ini dikenal dengan teori 'S-O-R' atau "Stimulus-Organisme-Respon". Dalam hal ini, respon dibedakan menjadi dua, diantaranya:

1. Respon responden atau reflektif

Merupakan respon yang dihasilkan dari rangsangan-rangsangan tertentu, umumnya respon yang didapatkan bersifat relatif permanen. Perilaku yang menetap contohnya orang akan tertawa bila mendengar berita gembira atau lucu, duka bila mendengar musibah, kehilangan dan gagal serta minum bila terasa haus.

2. Opera respon atau instrumental respon

Merupakan respon yang muncul dan berkembang diikuti oleh stimulus atau rangsangan lain berupa penguatan. Stimulus ini berfungsi memperkuat respon. Contohnya, petugas kesehatan melakukan tugasnya dengan baik dikarenakan honor yang diterima cukup, kerjanya yang baik sebagai stimulus untuk memperoleh promosi jabatan.

B. Perilaku Konsumen (*Consumer Behavior*)

Saat ini perkembangan teknologi informasi yang begitu pesat menuntut perusahaan wajib bisa memenuhi apa yang menjadi kebutuhan dan harapan konsumen. Bagi pemasar memahami perilaku konsumen menjadi bagian penting dalam merumuskan taktik pemasaran. Artinya pilihan perusahaan terhadap seni manajemen pemasaran yang akan mereka kembangkan tergantung bagaimana pemasar tahu perilaku konsumennya. Pemahaman perusahaan perihal perilaku konsumen diklaim menjadi kekuatan yang bisa mendorong dan membuat pentingnya memahami perilaku konsumen yang saat ini sudah berkembang pesat.

Menurut Kotler & Keller (dalam Dr. Vladimir, 1967) perilaku konsumen adalah studi tentang bagaimana individu, kelompok, dan organisasi memilih, membeli, menggunakan, dan membuang barang, jasa, ide, atau pengalaman untuk memuaskan kebutuhan dan keinginan mereka. Keputusan pembelian merupakan salah satu komponen utama dari perilaku konsumen. Menurut (Dr. Nuryakin., S.E., n.d.) faktor-faktor yang mempengaruhi perilaku konsumen adalah faktor budaya, faktor pengaruh sosial, dan faktor individu.

1. Faktor Budaya (*Cultural Factors*)

Faktor budaya memiliki imbas yang besar terhadap perilaku konsumen. Faktor budaya yang mempengaruhi perilaku konsumen mencakup nilai, kebiasaan, adat istiadat, tradisi, dan kepercayaan yang menentukan kebutuhan serta perilaku seseorang secara holistik.

2. Faktor Kelas Sosial

Konsumen bereaksi terhadap suatu produk dapat dipengaruhi oleh adanya faktor sosial, seperti keluarga, kelompok referensi, kiprah, serta status sosial konsumen. Pemasar wajib menelaah faktor sosial konsumen untuk memenuhi kebutuhan konsumen secara efektif. Eksistensi individu pada kelas sosial yang tidak sama menghipnotis cara dan perilaku konsumen.

3. Faktor Individu atau Personal

Karakteristik personal atau individu juga menentukan perilaku seorang konsumen. Karakteristik personal tersebut meliputi unsur-unsur yang melekat pada diri seorang konsumen misalnya usia, siklus hidup seseorang, kondisi ekonomi, sikap, kepribadian, konsep diri, serta nilai dan gaya hidup seseorang. Karakteristik-karakteristik tersebut menimbulkan pengaruh terhadap perilaku seorang konsumen.

C. *Minat Beli*

Minat beli ialah perilaku konsumen yang berupa dorongan hasrat untuk mempunyai suatu barang atau produk, sebagai akibatnya timbul usaha untuk mendapatkannya. Menurut (Kusuma et al., 2020) minat beli ialah bagian dari komponen perilaku konsumen dalam mengkonsumsi serta keinginan konsumen untuk bertindak sebelum mengambil keputusan untuk melakukan pembelian. Minat beli ialah sesuatu yang berafiliasi dengan *planning* konsumen untuk membeli produk tertentu. Bisa dikatakan bahwa minat beli artinya pernyataan mental dari konsumen yang memikirkan *planning* pembelian suatu produk dengan merek tertentu. (wendi kartika,

2021) menyatakan bahwa minat beli merupakan hasrat untuk memiliki produk, minat beli akan muncul bila seorang konsumen telah terpengaruh terhadap mutu, kualitas, dan informasi akan suatu produk atau merek tertentu.

Berdasarkan beberapa pengertian tersebut, dapat dikatakan bahwa minat beli adalah komponen perilaku konsumen yang muncul sebagai respon terhadap objek yang diperoleh dari proses pemikiran yang menghasilkan persepsi, untuk melakukan pembelian serta memperoleh produk yang didambakan. Minat beli konsumen bisa berubah seiring dengan stimulus yang diberikan. Minat beli konsumen ditentukan oleh faktor internal yang berkesinambungan dengan perasaan dan emosi yang dimiliki konsumen, selanjutnya ditentukan faktor eksternal yakni pemasaran maupun lingkungan.

Menurut (Robby gunawan, 2021) tahapan minat beli konsumen bisa diketahui dengan model AIDA seperti berikut :

1. Perhatian (*Attention*)

Tahap ini ialah tahap awal dalam menilai suatu produk atau jasa sinkron dengan kebutuhan calon konsumen, dalam hal lain calon konsumen juga mengkaji produk atau jasa yang ditawarkan.

2. Tertarik (*Interest*)

Pada tahap ini calon konsumen mulai tertarik untuk membeli produk atau jasa yang disediakan, sesudah menerima informasi yang lebih jelas tentang produk tersebut.

3. Hasrat (*Desire*)

Calon konsumen mulai berfikir dan berdisuksi dengan produk atau jasa yang ditawarkan, sebab hasrat serta harapan untuk membeli mulai muncul.

Pada tahapan ini calon konsumen telah memiliki minat akan produk atau jasa yang ditawarkan. Tahap ini ditandai dengan keluarnya minat yang kuat dari calon konsumen untuk membeli serta memakai produk atau jasa yang ditawarkan.

4. Tindakan (*Action*)

Di tahap ini, calon konsumen sudah memiliki keyakinan yang tinggi untuk membeli atau memakai produk juga jasa yang ditawarkan. Sehingga, calon konsumen menunjukkan tindakan terhadap suatu produk dalam hal ini ialah membeli produk tersebut.

Menurut (Akmaliah Nur, 2019) terdapat beberapa indikator dari minat beli, diantaranya ialah :

1. Minat Transaksional

Merupakan keinginan seseorang untuk membeli produk.

2. Minat Refrensial

Ialah keinginan seseorang untuk menyarankan produk kepada orang lain.

3. Minat Preferensial

Minat yang mendeskripsikan perilaku seseorang yang mempunyai prioritas utama pada produk tersebut. Prioritas ini hanya bisa diganti bila terjadi sesuatu dengan produk yang diprioritaskan.

4. Minat Eksploratif

Minat ini mendeskripsikan perilaku seseorang yang sering mencari informasi-informasi tentang produk yang diminatinya serta mencari informasi untuk mendukung perilaku positif dari produk tersebut.

Menurut (Robby gunawan, 2021) pengukuran indikator minat beli yakni sebagai berikut :

1. Ketertarikan terhadap produk yang ditawarkan

Produk atau jasa yang diusulkan mempunyai daya pikat yang membentuk konsumen mempunyai hasrat untuk membeli. Apakah produk tersebut bisa menarik perhatian konsumen untuk dibeli. Hal ini memberikan sejauh mana produk serta jasa mempunyai daya pikat dan kegunaan yang diberikan oleh produk tersebut.

2. Ketersediaan produk dan kemudahan dalam membeli

Kemudahan dalam memperoleh produk atau jasa yang diusulkan pada konsumen. Kemudahan mendapatkan produk atau jasa bisa berhubungan dengan bagaimana konsumen menerima produk tersebut. Hal ini berkesinambungan dengan saluran distribusi produk, proses pembayaran, proses pengiriman, serta kemudahan untuk mendapatkan produk atau jasa tersebut.

3. Situasi pembelian yang menyenangkan

Situasi menggambarkan sebuah keadaan, kawasan atau lingkungan dimana proses pembelian terjadi. Konsumen mendambakan situasi yang nyaman dalam mendapatkan produk atau jasa tersebut. Situasi bisa jadi menghipnotis loyalitas konsumen sebab pelayanan dan lokasi yang nyaman. Setiap individu mempunyai kebutuhan, jadi perusahaan wajib tahu apa saja yang diperlukan oleh konsumennya agar bisa memenuhi kebutuhannya.

Seorang pebisnis wajib memiliki kemampuan untuk mengetahui minat beli dari konsumen yang ditargetkannya, sebab dengan mengetahui minat beli seorang konsumen dapat menjadikan perusahaan mengetahui hal apa yang

dapat dikembangkan kedepannya untuk meningkatkan penjualan serta mempertahankan perusahaannya terus diingat masyarakat.

Dalam melakukan pembelian melalui internet, konsumen wajib menyaring informasi yang diperoleh dari suatu produk atau jasa tersebut dengan baik. Dalam Al-Qur'an telah dijelaskan mengenai sikap hati-hati dalam mendapatkan informasi.

Allah SWT berfirman dalam QS. Al-Hujurat:6

يَا أَيُّهَا الَّذِينَ آمَنُوا إِن جَاءَكُمْ فَاسِقٌ بِنَبَأٍ فَتَبَيَّنُوا أَن تُصِيبُوا قَوْمًا بِجَهَالَةٍ فَتُصْحَبُوا
عَلَىٰ مَا فَعَلْتُمْ نَادِمِينَ

Terjemahannya :

“Hai orang-orang yang beriman, jika datang kepadamu orang fasik membawa suatu berita, maka periksalah dengan teliti agar kamu tidak menimpakan suatu musibah kepada suatu kaum tanpa mengetahui keadaannya yang menyebabkan kamu menyesal atas perbuatanmu itu.”

Berdasarkan ayat diatas, terkait dengan minat beli bahwa sebagai umat muslim bila tidak memiliki pengetahuan akan suatu hal maka sepantasnya teliti dalam menerima suatu informasi atau berita sebelum menetapkan keputusan, agar tidak menyesal dikemudian hari. Minat beli diperoleh dari dorongan konsumen untuk mulai mencari informasi mengenai aneka ragam jenis produk yang diharapkan atau diinginkan, jenis merek yang ada, kesesuaian harga, daerah produk dijual, hingga memutuskan untuk membeli produk tersebut.

Minat beli bisa disimpulkan sebagai sebuah hasrat yang dimiliki konsumen untuk melakukan pembelian terhadap suatu produk atau jasa yang menarik perhatiannya, selain itu juga merupakan suatu perilaku konsumen

untuk bertindak dengan mencari informasi dari berbagai macam referensi sebelum menetapkan untuk membeli produk atau jasa tersebut.

D. Pemasaran Sosial Media

Menurut (Ratana, 2018) *social media marketing* atau pemasaran sosial media merupakan suatu bentuk pemasaran langsung maupun tidak langsung yang digunakan untuk membangun kesadaran, pengakuan, daya ingat, dan tindakan untuk merek, bisnis, produk, orang, atau entitas lainnya dan dilakukan dengan menggunakan alat dari web sosial seperti *blogging, microblogging, social networking, social bookmarking, dan content sharing*. Berdasarkan definisi diatas maka bisa dirumuskan bahwa pemasaran sosial media ialah suatu aktivitas pemasaran yang memakai media sosial sebagai media untuk memperkenalkan produk atau jasanya. Pemasaran sosial media dilakukan agar konsumen bisa berinteraksi serta berpartisipasi secara online dalam kegiatan pemasaran yang dilakukan perusahaan.

Hadirnya media sosial, membuka kesempatan lebih luas pada perusahaan untuk bisa lebih mengembangkan pemasaran produk mereka. Perusahaan juga dimudahkan dengan fitur-fitur media sosial yang telah ada secara spesifik memberikan fasilitas untuk bisnis. Kehadiran media sosial memberikan alternatif pilihan bagi pemasar untuk bisa beralih dari pemasaran konvensional menjadi pemasaran melalui media baru yang cenderung berbiaya kecil. Bentuk pemasaran melalui media internet ini yang memanfaatkan media sosial untuk memasarkan produknya disebut dengan pemasaran sosial media.

Menurut (Nur'aini, 2020) pemasaran sosial media memiliki dimensi-dimensi sebagai berikut :

1. *Online communities*

Menurut Tapiral dan Kanwar (dalam Nur'aini, 2020) *Online communities* atau komunitas online digambarkan sebagai komunitas disekitar minat pada produk atau bisnis yang sama yang dibangun melalui penggunaan media sosial. Media sosial dapat menyatukan antar pengguna yang memiliki minat serta ketertarikan yang sama dengan membentuk sebuah komunitas *online* atau mengikuti suatu situs akun yang sama, dengan begitu antar pengguna yang memiliki minat yang sama bisa berkomunikasi, bertukar isu, berdiskusi, dan belajar.

2. *Interaction*

Dimensi *interaction* atau interaksi dalam hal ini yaitu tentang proses komunikasi yang berjalan secara dua arah serta terjadi pertukaran pesan antar pengguna. Interaksi dengan media sosial diantaranya melalui komentar atau ulasan pengguna.

3. *Sharing of content*

Sharing of content yaitu media sosial sebagai media pertukaran informasi, pendistribusian, serta mendapatkan konten. Konten yang bisa dibagi dan didapatkan oleh pengguna media sosial umumnya berupa teks, gambar, atau video. Namun kecanggihan teknologi saat ini melalui sosial media, pengguna sudah dapat mengakses serta menunjukkan konten dalam bermacam bentuk serta format sesuai keinginan dan kebutuhan.

4. Accessibility

Penggunaan media sosial bisa dilakukan dengan praktis, sebab untuk mengaksesnya tidak diperlukan keterampilan khusus. Selain itu, media sosial yang menggunakan media internet membentuk kemudahan lain bagi penggunanya. Sebab akses internet saat ini terdapat dimana pun dan dengan jaringan yang luas serta mendunia. Dengan begitu, pengguna media sosial dapat mengakses dari mana saja bahkan menggunakan biaya yang terjangkau. Sifat internet yang *real time* atau tersedia dan bisa disaksikan kapan pun, mengakibatkan media sosial juga dapat dinikmati kapan pun.

5. Credibility

Credibility atau kredibilitas dalam pemasaran memiliki peran yang sangat krusial atau penting. Sumber yang kredibel akan menerima kepercayaan dari penerima pesan. *Credibility* dalam hal ini berkaitan dengan gambaran sebuah perusahaan, serta tentang cara suatu perusahaan memberikan pesan dengan jelas kepada khalayak. Selain itu, kredibilitas perusahaan merupakan salah satu cara untuk membentuk konsumen menjadi loyal.

Menurut (Ratana, 2018) terdapat lima tujuan yang paling umum dari *social media marketing*, yaitu :

1. Relationship Building

Keuntungan utama dari pemasaran sosial media adalah kemampuan untuk membangun korelasi dengan konsumen yang terlibat secara aktif.

2. Brand Building

Percakapan melalui media sosial adalah cara yang tepat untuk meningkatkan kesadaran merek, mendorong pengenalan merek, dan meningkatkan loyalitas merek.

3. Publicity

Pemasaran media sosial menyediakan sebuah sarana, dimana bisnis dapat memberikan informasi krusial atau penting dan memodifikasi persepsi *negative*.

4. Promotions

Pemasaran media sosial memberikan potongan harga secara tertentu dan peluang pada konsumen untuk membuat mereka merasa dihargai serta memenuhi tujuan jangka pendek.

5. Market Research

Media sosial dapat digunakan untuk mempelajari konsumen, kebutuhan, dan keinginan konsumen, serta menelaah pesaing.

Islam mengajarkan manusia untuk menerapkan nilai-nilai etika dalam setiap aktivitas kehidupan. Jika dikaitkan dengan bisnis utamanya pada pemasaran sosial media, hal itu menunjukkan pebisnis selain memasarkan produknya juga membangun tali silaturrahmi dengan baik kepada setiap konsumennya, maka nilai-nilai etika tersebut dapat kita lihat dalam firman Allah SWT pada Al-Qur'an surah An-Nisa ayat 1 :

يَا أَيُّهَا النَّاسُ اتَّقُوا رَبَّكُمُ الَّذِي خَلَقَكُمْ مِنْ نَفْسٍ وَاحِدَةٍ وَخَلَقَ مِنْهَا زَوْجَهَا وَبَثَّ مِنْهُمَا رِجَالًا كَثِيرًا وَنِسَاءً ۚ وَاتَّقُوا اللَّهَ الَّذِي تَسَاءَلُونَ بِهِ وَالْأَرْحَامَ ۚ إِنَّ اللَّهَ كَانَ عَلَيْكُمْ رَقِيبًا

Terjemahannya :

“Hai sekalian manusia, bertakwalah kepada Tuhan-mu yang telah menciptakan kamu dari seorang diri, dan dari padanya Allah menciptakan isterinya; dan dari pada keduanya Allah memperkembang biakkan laki-laki dan perempuan yang banyak. Dan bertakwalah kepada Allah yang dengan (mempergunakan) nama-Nya kamu saling meminta satu sama lain, dan (peliharalah) hubungan silaturrahim. Sesungguhnya Allah selalu menjaga dan mengawasi kamu.”

Berdasarkan ayat diatas, dapat kita ketahui dengan pemasaran media sosial pebisnis dapat dengan mudah memperkenalkan produknya kepada para konsumen. Dengan hal itu, terjalinnya tali silaturrahmi antara pebisnis dan konsumennya. Jika disertai dengan etika yang baik pula, maka konsumen akan senang dengan produk yang ditawarkan. Sehingga, mempererat tali silaturrahmi dan kepercayaan yang telah dibangun.

Terkait uraian diatas, *social media marketing* adalah usaha yang tepat dilakukan oleh pebisnis di era digital ini untuk memasarkan produknya melalui media sosial, karena masyarakat tiap harinya berhubungan erat dengan yang namanya media sosial, sehingga dapat memperluas usaha suatu perusahaan dalam menjangkau konsumen. Selain hal itu perusahaan didalam menerapkan *social media marketing* harus terus mengikuti perkembangan zaman serta kreatif dalam mengunggah produknya untuk menarik ketertarikan konsumen agar tertarik dengan produk yang ditawarkan.

E. Ulasan Online Konsumen

Ulasan online konsumen merupakan pendapat atau pengalaman yang diberikan oleh konsumen atas jasa atau produk yang diperoleh. Menurut (Regina et al., 2021) ulasan online konsumen adalah ulasan yang diberikan

konsumen terkait informasi dari evaluasi suatu produk tentang berbagai aspek, dengan informasi ini konsumen bisa mendapatkan kualitas produk yang mereka cari dari ulasan dan pengalaman yang ditulis oleh konsumen yang telah membeli suatu produk *brand* tertentu secara *online*. Menurut Collins (dalam Bisnis et al., 2022) review produk adalah laporan dalam suatu media dimana seseorang memberikan pendapat tentang layanan atau produk yang dibeli.

Dilihat dari beberapa ulasan diatas mengenai ulasan online konsumen, dapat disimpulkan bahwa ulasan online konsumen adalah pendapat yang berasal dari konsumen yang telah menggunakan layanan atau produk melalui media sosial yang dapat mempengaruhi perilaku konsumen.

Dengan begitu maraknya perusahaan-perusahaan menggunakan *social media marketing* sebagai usaha untuk memasarkan produk-produk mereka dengan berbagai macam produk yang berbeda maupun sama, seorang konsumen memanfaatkan *online customer review* sebagai sarana memperoleh sumber informasi untuk melakukan transaksi *online*. Menurut (Syarifudin, 2020) dimesi indikator sebagai indikasi pentingnya *online customer review* diantaranya adalah sebagai berikut :

1. Kesadaran

Konsumen sadar akan pandangan dan evaluasi kembali serta menggunakan informasi sebagai sumber dalam memutuskan proses pembelian mereka.

2. Frekuensi

Konsumen online tak jarang menggunakan ulasan atau *review* sebagai sumber informasi.

3. Perbandingan

Konsumen membaca ulasan atau *review* dengan cermat dan teliti kemudian membandingkannya dengan ulasan konsumen yang lainnya terhadap hal yang sama.

4. Efek

Ulasan dapat diklaim penting apabila ulasan tersebut dapat mempengaruhi konsumen dalam pemilihan produknya.

Menurut Elwada, Lu, & Ali (dalam Bisnis et al., 2022) beberapa indikator yang dapat mengidentifikasi *online customer review* diantaranya sebagai berikut :

1. *Perceived Usefulness*

Berpatokan pada sejauh mana kepercayaan akan konsumen mengenai *online customer review* yang berguna serta memberikan manfaat saat melihat *review* tersebut yang dapat meningkatkan pengalaman konsumen dalam berbelanja online.

2. *Perceived Enjoyment*

Kenyamanan yang dirasakan pada diri konsumen saat mencari informasi melalui *online customer review* agar mudah memahami *review* atau ulasan yang diberikan.

3. *Perceived Control*

Yaitu taraf kontrol yang dimiliki konsumen atas tindakan mereka, bagaimana seorang konsumen melihat *online customer review* yang dibagikan oleh konsumen lain bisa memberikan atau mempengaruhi kontrol saat berbelanja *online*.

Ulasan online konsumen merupakan tahap konsumen sebelum memutuskan untuk membeli suatu produk. Dalam islam, proses pengambilan sebuah keputusan ditegaskan pada perilaku adil, sebagaimana firman Allah SWT dalam surah Al-Imran ayat 159 :

فَبِمَا رَحْمَةٍ مِّنَ اللَّهِ لِنْتَ لَهُمْ ۚ وَلَوْ كُنْتَ فَظًّا غَلِيظَ الْقَلْبِ لَانْفَضُّوا مِنْ حَوْلِكَ ۚ فَاعْفُ عَنْهُمْ وَاسْتَغْفِرْ لَهُمْ وَشَاوِرْهُمْ فِي الْأَمْرِ ۚ فَإِذَا عَزَمْتَ فَتَوَكَّلْ عَلَى اللَّهِ ۚ إِنَّ اللَّهَ يُحِبُّ الْمُتَوَكِّلِينَ

Terjemahannya :

“Maka berkat rahmat Allah engkau (Muhammad) berlaku lemah lembut terhadap mereka. Sekiranya engkau bersikap keras dan berhati kasar, tentulah mereka menjauhkan diri dari sekitarmu. Karena itu maafkanlah mereka dan mohonkanlah ampunan untuk mereka, dan bermusyawarahlah dengan mereka dalam urusan itu. Kemudian, apabila engkau telah membulatkan tekad, maka bertawakallah kepada Allah. Sungguh, Allah mencintai orang yang bertawakal.”

Dengan melihat ayat diatas, ulasan online konsumen berlaku adil kepada setiap konsumen yang melihat ulasan tersebut. Tidak ada pemberlakuan bahwa ulasan ini hanya dapat dilihat oleh orang tertentu saja, melainkan semua konsumen yang mengakses ulasan akan suatu produk dapat melihatnya sebagaimana untuk mempertimbangkan keputusannya dalam membeli suatu produk.

Berdasarkan uraian diatas *online customer review* memiliki peran yang dapat mempengaruhi perilaku konsumen ketika ingin melakukan transaksi *online* dengan berbagai pertimbangan yang dapat dilihat dengan membandingkan ulasan atau *review* dari berbagai konsumen lainnya terhadap suatu produk.

F. Citra Merek

Menurut (Elsanti, 2017) *brand image* atau citra merek merupakan asosiasi yang aktif di memori ketika seseorang berfikir tentang merek tertentu. Citra merek atau brand image merupakan representasi dari keseluruhan persepsi terhadap merek yang terbentuk dari informasi dan pengalaman terhadap merek tersebut. (Ayu et al., 2015) menyatakan bahwa pandangan konsumen terhadap suatu merek sangat mempengaruhi niat beli konsumen dimasa yang akan datang. Citra yang baik dapat menjadi suatu asset bagi suatu perusahaan dimasa yang akan datang, karena yang baik akan mempengaruhi tanggapan dan persepsi konsumen terhadap suatu produk.

Berkenaan dengan uraian diatas, *brand image* atau citra merek ialah pandangan terhadap penilaian akan suatu produk yang terbentuk dan melekat dibenak konsumen terhadap suatu merek tertentu.

(Sari et al., 2021) menyatakan terdapat tiga tipe utama merek yang masing-masing memiliki *brand image* yang berbeda, ketiga tipe tersebut meliputi :

1. Atribut Brand

Yaitu merek-merek yang mempunyai gambaran yang bisa mengkomunikasikan keyakinan terhadap atribut fungsional produk. Seringkali sangat sukar bagi konsumen untuk menilai kualitas serta fitur secara objektif terhadap begitu banyaknya tipe produk.

2. Aspirational Brand

Merek-merek yang memberikan gambaran perihal tipe orang yang membeli merek bersangkutan. Citra tersebut tidak banyak membawa nama

produknya, tetapi lebih banyak berkaitan dengan gaya hidup yang didambakannya. Keyakinan konsumen terhadap merek semacam ini, dapat menimbulkan terciptanya asosiasi yang kuat antara dirinya dengan kelompok aspirasi tertentu, misalnya golongan kaya, prestisius, dan populer. Dalam hal ini status, pengakuan, serta ciri-ciri jauh lebih krusial dibandingkan hanya sekedar nilai fungsional produk.

3. *Experience Brand*

Mencerminkan merek-merek yang memberikan citra asosiasi serta emosi bersama. Tipe ini memiliki citra melebihi aspirasi dan lebih berkenaan dengan kecenderungan filosofi antara merek dan konsumen individual. *Experience* merek dalam hal ini yang telah berhasil dalam mengekspresikan individualitas dan pertumbuhan personal ialah seperti *Nike* dengan slogan “*Just Do It*”

Berdasarkan (Wijanarto, 2016) menyatakan bahwa faktor-faktor pendukung terbentuknya brand image dalam keterkaitannya terhadap asosiasi merek diantaranya adalah :

1. Keunggulan asosiasi merek (*Favorability of Brand association*)

Salah satu faktor dalam pembentukan *brand image* ialah keunggulan suatu produk, dimana produk tersebut unggul dalam persaingan. Karena keunggulan kualitas serta cirri khas itulah yang mengakibatkan suatu produk memiliki daya tarik tersendiri bagi konsumen.

2. Kekuatan asosiasi merek (*Strength of Brand association*)

Setiap merek berkewajiban dasar untuk dapat mengungkapkan, mensosialisasikan jiwa atau kepribadian dalam suatu bentuk iklan ataupun kegiatan promosi dan pemasaran lainnya. Hal itulah yang menjadi

penghubung antara sebuah produk atau merek dengan konsumen. Berdasarkan hal itu, merek tersebut memiliki kekuatan untuk cepat terkenal dan bertahan ditengah maraknya persaingan membangun sebuah popularitas tidaklah mudah akan tetapi dengan popularitas dapat membentuk *brand image* yang baik.

3. Keunikan asosiasi merek (*Uniqueness of Brand association*)

Yaitu segala bentuk yang menggambarkan keunikan atas suatu produk, biasanya keunikan-keunikan yang dimiliki produk itu berbeda walaupun dengan produk yang sama. Hal itulah yang dapat membedakan merek yang satu dengan yang lainnya.

Komponen dari *brand image* menurut (Sari et al., 2021) diantaranya sebagai berikut :

1. Citra Pembuat (*Corporate Image*)

Citra pembuat artinya aliansi dari suatu perusahaan yang berafiliasi dengan cara kerja atau strategi sebuah perusahaan, gaya kepemimpinan, serta teknologi yang dipergunakan. Asosiasi ini meliputi popularitas nama perusahaan, kredibilitas perusahaan, serta korelasi perusahaan.

2. Citra Pemakai (*User Image*)

Citra pemakai ialah sekumpulan aliansi yang dipersepsikan konsumen terhadap pemakai yang memakai barang atau jasa, yang mempunyai komponen kepribadian, pengguna atau konsumen, dan kelas sosial.

3. Citra Produk (*Product Image*)

Citra produk merupakan persepsi konsumen mengenai kualitas serta keseluruhan yang dimiliki oleh suatu produk yang berhubungan dengan apa

yang diharapkan oleh konsumen, yang meliputi atribut produk, manfaat produk, dan jaminan produk.

Pandangan konsusmen terhadap suatu brand ialah hal yang sangat krusial dalam taktik pemasaran. Suatu *image* bisa membantu perusahaan untuk mengetahui apakah taktik pemasaran yang dijlalankan telah tepat atau belum. Menurut (Wijanarto, 2016) ada tiga manfaat yang positif dari *brand image*, yaitu :

- a. Konsumen yang mempunyai citra positif akan suatu brand, lebih memungkinkan melakukan pembelian.
- b. Perusahaan bisa menentukan diferensiasi produk dengan menggunakan gambaran positif yang sudah terbentuk lama dari sebuah produk.
- c. Kebijakan *family branding* serta *leverage branding* bisa dilakukan bila gambaran produk yang sudah ada positif.

Menurut (Sari et al., 2021) faktor-faktor pembentuk citra merek diantaranya adalah :

1. Kualitas atau mutu

Berhubungan dengan kualitas akan sebuah produk barang dari produsen dengan merek tertentu.

- a. Memberikan dampak positif

Berhubungan dengan persepsi konsumen yang memakai sebuah merek yang sama serta terbentuk dari rakyat.

- b. Manfaat atau kegunaan

Yaitu fungsi yang bisa diterima oleh konsumen yang bisa dimanfaatkan penggunaannya.

c. Pelayanan

Berhubungan dengan tugas produsen ketika melayani konsumennya.

d. Resiko

Berhubungan dengan laba serta rugi yang bisa dialami oleh konsumen.

e. Harga

Berhubungan dengan tinggi atau rendahnya minat beli konsumen akan suatu produk. Serta banyak/sedikitnya jumlah uang yang digunakan konsumen untuk mempengaruhi produk.

2. Citra yang dimiliki merek itu sendiri

Yaitu seperti persepsi, konvensi, serta informasi yang berhubungan dengan sebuah merek dari produk tertentu.

Citra merek dalam pandangan Islam, dijelaskan dalam firman Allah SWT dalam surah Asy-Syu'ara ayat 181-183 :

أَوْفُوا الْكَيْلَ وَلَا تَكُونُوا مِنَ الْمُخْسِرِينَ (181) وَزِنُوا بِالْقِسْطَاسِ الْمُسْتَقِيمِ (182) وَلَا تَبْخَسُوا
النَّاسَ أَشْيَاءَهُمْ وَلَا تَعْثَوْا فِي الْأَرْضِ مُفْسِدِينَ (183)

Terjemahannya :

“Sempurnakanlah takaran dan janganlah kalian termasuk orang-orang yang merugikan; dan timbanglah dengan timbangan yang lurus. Dan janganlah kalian merugikan manusia pada hak-haknya dan janganlah kalian merajalela di muka bumi dengan membuat kerusakan; dan bertakwalah kepada Allah yang telah menciptakan kalian dan umat-umat yang dahulu.”

Berdasarkan uraian diatas ayat tersebut memberitahukan kepada kita untuk menjaga kualitas produk yang kita jual yaitu dengan tidak menipu juga

merugikan orang lain dengan apa yang kita perbuat sehingga kita dapat mempertahankan citra merek yang baik dimata konsumen.

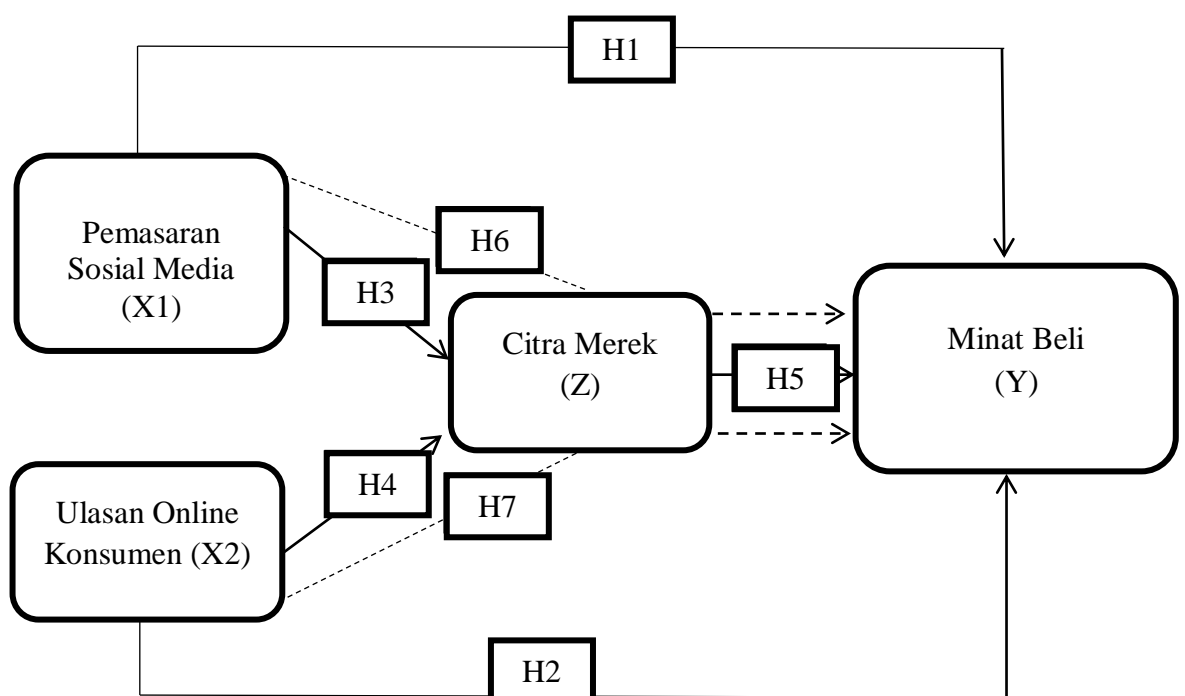
Brand image mengambil peran penting sebagai mediasi yang memberikan pengaruh hubungan terhadap setiap variabel yang diteliti. Karena *brand image* atau citra merek yang terkenal dimasyarakat dan baik dimata masyarakat akan mempengaruhi usaha-usaha yang dilakukan sebuah perusahaan untuk terus meningkatkan perusahaannya menjadi lebih baik dan lebih baik lagi. Jika *brand image* suatu produk terkenal dan baik dimata masyarakat, artinya sebuah perusahaan dapat dikatakan berhasil mengambil hati dan kepercayaan konsumen atas produk yang dipasarkannya. Sehingga, para konsumen akan terus mengingat brand tersebut karena telah melekat dibenak para konsumen. Ketika hal itu terjadi, usaha perusahaan harus terus menjaga kepercayaan konsumen akan brandnya, agar tidak menimbulkan kekecewaan konsumen dikemudian hari, karena konsumen sudah mempercayakan brand tersebut untuk dikonsumsi. Sebagai contoh brand Maybelline, ketika konsumen menggunakan maskara dari brand Maybelline dan merasa bahwa produk tersebut berkualitas, maka ketika perusahaan Maybelline mengeluarkan produk yang berbeda misal lipstick, maka konsumen tanpa berfikir panjang akan membeli lipstick tersebut, karena konsumen telah percaya akan brand dari Maybelline ini yang pastinya berkualitas yang dinilai dari pengalaman konsumen dalam memakai produk dari brand Maybelline. Berkaitan dengan hal yang telah terurai, brand image merupakan aliansi yang diberikan atau diciptakan oleh perusahaan terhadap produk yang diciptakan dengan merek tertentu yang dapat mempengaruhi konsumen dan terus melekat dibenak konsumen.

G. Kerangka Konseptual

Dengan adanya teknologi digital berupa pemasaran sosial media dan ulasan online konsumen banyak masyarakat yang terpengaruh sebelum memutuskan keputusan pembeliannya yaitu timbulnya minat beli, dan citra merek memediasi pengaruh akan hal tersebut. Melalui analisis penelitian yang dilakukan oleh peneliti lain dan penjabaran teori untuk masing-masing variabel, maka tersusunlah kerangka penelitian yang dapat menjadi landasan awal dalam penelitian ini. Model kerangka tersebut menunjukkan pengaruh variabel *independen* berupa pemasaran sosial media dan ulasan online konsumen terhadap minat beli sebagai variabel *dependen* dengan citra merek sebagai variabel *intervening* yang menurut teori dan penelitian-penelitian terdahulu mampu berfungsi sebagai variabel mediasi. Untuk memudahkan memahami penelitian ini, maka peneliti merumuskan kerangka konseptual sebagai berikut :

Gambar 2.1

Kerangka Konseptual



BAB III

METODELOGI PENELITIAN

A. Jenis dan Lokasi Penelitian

1. Jenis Penelitian

Berdasarkan rumusan masalah yang telah peneliti paparkan, jenis penelitian yang peneliti gunakan ialah penelitian asosiatif. yaitu penelitian yang dilakukan oleh seorang peneliti untuk mengetahui hubungan dua variabel atau lebih yang bersifat memengaruhi antara dua variabel atau lebih, sehingga dalam penelitian ini menggunakan model penelitian asosiatif/hubungan. Dengan menggunakan jenis tersebut, dalam hal ini penelitian memperoleh data dalam bentuk angka, yang menghubungkan peran mediasi citra merek pada pengaruh pemasaran sosial media dan ulasan online konsumen terhadap minat beli pada generasi z pengguna Maybelline di kota Makassar.

2. Lokasi Penelitian

Dalam penelitian ini lokasi atau sumber data yang peneliti peroleh berasal dari wanita generasi z yang menggunakan produk Maybelline di kota Makassar.

B. Pendekatan Penelitian

Pendekatan penelitian ini memakai pendekatan kuantitatif. Menurut (Amalia & Putri, 2020) pendekatan kuantitatif merupakan pendekatan penelitian yang berlandaskan filsafat positivisme, yang memiliki kegunaan untuk meneliti populasi atau sampel tertentu, dalam pengumpulan datanya memakai instrumen penelitian, analisis datanya bersifat kuantitatif atau

statistik, dengan tujuan untuk menunjukkan dan menguji hipotesis yang telah ditetapkan.

C. Populasi dan Sampel

1. Populasi

Populasi merupakan keseluruhan, yaitu segala sesuatu yang dipertimbangkan dalam penelitian. Menurut (Wijanarto, 2016) populasi adalah wilayah generalisasi yang meliputi objek/subjek yang mempunyai kuantitas serta karakteristik tertentu yang ditetapkan oleh peneliti untuk dipelajari dan ditarik kesimpulannya. Populasi dalam penelitian ini ialah wanita generasi z pengguna Maybelline di Kota Makassar.

2. Sampel

Sampel adalah bagian dari jumlah dan karakteristik yang dimiliki oleh populasi. Teknik pengambilan sampel yang digunakan dalam penelitian ini ialah *nonprobability sampling* dengan metode yang digunakan ialah *purposive sampling*. Menurut (Mutia, 2022) *nonprobability sampling* merupakan teknik pengambilan sampel yang tidak memberi peluang atau kesempatan yang sama bagi setiap unsur atau anggota populasi untuk terpilih menjadi sampel, *purposive sampling* ialah sebuah teknik yang digunakan untuk penentuan sampel dengan pertimbangan tertentu. Alasan memakai *purposive sampling* ialah karena tidak semua sampel mempunyai kriteria yang sesuai dengan fenomena yang diteliti. Oleh karena itu, peneliti menggunakan teknik *purposive sampling* dengan menetapkan kriteria-kriteria yang harus dipenuhi oleh

sampel yang digunakan dalam penelitian ini. Kriteria yang digunakan dalam penelitian ini adalah sebagai berikut :

- a. Generasi Z (wanita usia 15-26 tahun)
- b. Bertempat di kota Makassar
- c. Pengguna produk kosmetik Maybelline

Sampel pada penelitian ini didapat melalui perhitungan sampel menurut Josep F Hair (dalam Kurniawan & Dwijayanti, 2021) bahwa ukuran ideal dan representatif dari responden terletak pada 5-10 dikalikan dengan jumlah keseluruhan indikator pada variabel. Pada penelitian ini memiliki 15 indikator, dengan demikian jumlah indikator tersebut dikalikan 6,6 dengan sehingga diperoleh hasil 99 responden, dan data yang akan diambil sebanyak 99 responden.

D. Jenis dan Sumber Data Penelitian

Dalam penelitian ini jenis data yang peneliti pakai ialah data primer yang sudah diolah lebih lanjut dalam beraneka macam bentuk yang lebih informatif seperti tabel, grafik, juga diagram, sehingga dapat memudahkan pihak lain untuk menggunakannya. Sumber data pada penelitian ini diperoleh dari wanita yang tergolong generasi z yang menggunakan produk Maybelline di kota Makassar.

E. Metode Pengumpulan Data

1. Kuesioner

Metode pengumpulan data yang digunakan pada penelitian ini ialah memakai kuesioner *online* yang dibuat dengan *google forms*

kemudian dibagikan melalui perantara media sosial. Menurut (Ratana, 2018) kuesioner merupakan sekumpulan pertanyaan yang dipakai untuk memperoleh informasi dari responden dalam hal ini mengenai laporan pribadinya juga segala hal yang diketahui terkait dengan penelitian yang akan dilakukan. Untuk pengukuran data dengan kuesioner dalam penelitian ini yaitu dengan skala likert, dengan kriteria sebagai berikut :

- a. Sangat Setuju, Skor = 5
- b. Setuju, Skor = 4
- c. Kurang Setuju, Skor = 3
- d. Tidak Setuju, Skor = 2
- e. Sangat Tidak Setuju, Skor = 1

Setelah itu setiap jawaban ditabulasikan, sehingga nilai rata-ratanya dapat diperoleh.

2. Dokumentasi

Metode dokumentasi dalam penelitian ini yaitu diperoleh dari buku, internet, media sosial, berita, serta dokumen lain yang dapat membantu dalam penelitian ini.

F. Instrumen Penelitian

Instrumen penelitian merupakan suatu alat yang bisa dimanfaatkan buat memperoleh, mengolah, juga menginterpretasikan info yang diperoleh melalui responden dengan menggunakan pola ukur yang sama. Instrumen penelitian yang dipakai dalam penelitian ini ialah survei atau kuesioner. Survei atau kuesioner ini berisi pernyataan tertentu yang berhubungan dengan variabel yang akan diteliti. Pengisian kuesioner ini dilakukan sang responden berdasarkan informasi pribadi responden atau hal-hal yang responden ketahui.

Tabel 3.1
Instrumen Penelitian

No	Variabel	Dimensi	Indikator	Skala Pengukuran
1.	Pemasaran Sosial Media	<p><i>a. Context</i> <i>b. Communication</i> <i>c. Collaboration</i> <i>d. Connection</i> (Sanjaya, 2021)</p>	<p>a. Membentuk pesan atau informasi dengan memperhatikan isi dan penggunaan bahasa dalam pesan tersebut</p> <p>b. Cara agar menyampaikan atau membagikan suatu informasi maupun pesan dengan baik sehingga penerima merasa pesan tersebut tersampaikan dengan baik</p> <p>c. Cara bekerja sama antara perusahaan atau pemberi pesan dengan pengguna media sosial agar pesan yang disampaikan efektif dan efisien</p> <p>d. Cara memelihara hubungan yang sudah terjalin antara perusahaan atau pemberi pesan</p>	Skala likert

			dengan penerima pesan agar berkelanjutan	
2.	Ulasan Online Konsumen	<p><i>a. Awareness</i> <i>b. Frequency</i> <i>c. Comparison</i> <i>d. Effect</i></p> <p>(Syarifudin, 2020)</p>	<p>a. Konsumen sadar akan adanya fitur ulasan atau <i>review</i> produk dan menggunakan hal itu sebagai informasi untuk memilih produk</p> <p>b. Konsumen sering menggunakan fitur ulasan atau <i>review</i> itu sebagai sumber informasi</p> <p>c. Konsumen membaca ulasan atau <i>review</i> yang sangat bermacam akan suatu produk kemudian membandingkan ulasan atau <i>review</i> tersebut dengan ulasan atau <i>review</i> yang lainnya</p> <p>d. <i>Review</i> atau ulasan akan produk tersebut meninggalkan pengaruh terhadap produk tersebut</p>	Skala likert
3.	Minat Beli	<p>a. Minat transaksional</p> <p>b. Minat referensial</p> <p>c. Minat</p>	<p>a. Ketertarikan konsumen untuk membeli produk</p> <p>b. Ketertarikan konsumen untuk</p>	Skala likert

		<p>preferensial</p> <p>d. Minat eksploratif (Fasha et al., 2022)</p>	<p>merekomendasi suatu produk kepada orang lain</p> <p>c. Minat yang menggambarkan perilaku konsumen pada kegemaran utama pada suatu produk</p> <p>d. Perilaku konsumen yang terlebih dahulu mencari informasi produk yang membuatnya tertarik sehingga konsumen mencari informasi untuk mengumpulkan hal positif dari produk yang nantinya akan dibeli</p>	
4.	Citra Merek	<p>a. <i>Corporate image</i></p> <p>b. <i>User image</i></p> <p>c. <i>Product image</i></p> <p>(Sari et al., 2021)</p>	<p>a. Persepsi konsumen akan popularitas perusahaan, kredibilitas perusahaan, juga jaringan perusahaan</p> <p>b. Persepsi konsumen mengenai yang dirasakan pemakai terhadap produk itu bisa melalui kepribadian, pengguna produk, serta kelas sosialnya</p>	Skala likert

			c. Persepsi konsumen akan produk tersebut yang meliputi atribut produk, manfaat produk, serta jaminannya	
--	--	--	--	--

G. Teknik Pengolahan dan Analisis Data

1. Teknik Pengolahan Data

Pada penelitian ini teknik pengolahan data yang dipakai ialah dengan menggunakan *software SmartPLS* atau *Smart Partial Least Square* yang merupakan *software statistis* yang dipakai untuk menguji hubungan antara variabel, baik sesama variabel laten, ataupun dengan variabel indikator.

2. Analisis *Structural Equation Modeling* (SEM)

Metode pengolahan data pada penelitian ini yaitu dengan analisis *Structural Equation Modeling* (SEM). Analisis SEM ialah *path analysis* yang dikembangkan lebih lanjut. Pada metode SEM bukan hanya hubungan sebab-akibat (langsung serta tidak langsung) pada variabel atau konstruk yang diamati mampu terdeteksi, namun juga komponen-komponen yang berkontribusi pada pembentukan konstruksi itu dapat dipengaruhi besarnya. Oleh karena itu, hubungan sebab-akibat antara variabel atau konstruk menjadi lebih informatif, lengkap, serta akurat.

Menurut (Sekaran et al., 2018) metode SEM mempunyai kemampuan analisis serta prediksi yang lebih baik dibandingkan analisis jalur dan regresi berganda, sebab SEM bisa menganalisis hingga di level

terdalam variabel yang akan diteliti. Teknik analisis data memakai *SEM*, dilakukan peneliti untuk mengungkapkan secara menyeluruh korelasi antar variabel yang terdapat pada penelitian.

SEM bisa dikategorikan sebagai dua model yaitu model struktural serta model pengukuran. Model struktural merupakan model yang mendeskripsikan korelasi-korelasi yang terdapat diantara variabel-variabel laten. Sedangkan model pengukuran mendeskripsikan perihal korelasi antara variabel yang diamati (yang diklaim indikator) dengan variabel laten yang mendasarinya.

SEM bisa menguji penelitian yang kompleks dan banyak variabel secara simultan, bisa merampungkan analisis dengansatu kali perkiraan dimana yang lain diselesaikan menggunakan beberapa persamaan regresi, bisa melakukan analisis faktor, juga analisis jalur sekaligus. Menurut Dachlan (dalam Sekaran et al., 2018) penelitian dengan teknik analisis *SEM* bisa melakukan tiga aktivitas sekaligus, meliputi investigasi validitas serta reliabilitas instrumen (setara dengan analisis faktor konfirmatori), pengujian model hubungan antar variabel laten (setara dengan analisis jalur), dan menerima model yang berguna sebagai prediksi (setara dengan model struktural atau analisis regresi).

Dua alasan dasar peneliti memakai teknik analisis *Structural Equation Modeling (SEM)* meliputi :

a. *SEM* memiliki kemampuan buat mengestimasi korelasi antar variabel yang bersifat *multiple relationship*. Korelasi tersebut terbentuk pada model struktural (korelasi antara variabel *dependen* dan *independen*)

b. *SEM* memiliki kemampuan buat mendeskripsikan pola korelasi antara variabel laten dan variabel indikator.

3. Analisis *Partial Least Square (PLS)*

Penelitian ini memakai pendekatan analisis kuantitatif yang mengadopsi *PLS*. Analisis *PLS* adalah metode analisis yang *powerfull* sebab tak didasarkan atas banyak perkiraan. Karena tak berdasarkan dibanyak perkiraan, contohnya data wajib terdistribusi normal, sampel tak wajib besar. *PLS* juga bisa dipergunakan buat mengungkapkan ada tidaknya korelasi antar variabel laten. Selain itu, *PLS* juga bisa menganalisis konstruk yang dibuat dengan indikator refleksif serta formatif.

Tujuan *PLS* ialah membantu peneliti buat tujuan prediksi. Model formalnya mendefinisikan variabel laten sebagai linear agregat dari indikator-indikatornya. *Weight estimate* buat membentuk komponen skor variabel laten didapat sesuai bagaimana *inner model* (model struktural yang mengkorelasi antar variabel laten) serta *outer model* (model pengukuran yang merupakan korelasi antara indikator dengan konstruknya) dispesifikasi. Hasilnya merupakan residual varian sisa dari variabel dependen. Perkiraan parameter yang didapat dengan memakai *PLS* dapat dikategorikan menjadi tiga yaitu *weight estimate* yang digunakan buat membentuk skor variabel laten, *path estimate* yang menghubungkan varaiabel laten antar variabel laten serta indikatornya, dan menggunakan *means* serta lokasi parameter (nilai konstanta regresi) buat indikator dan variabel laten. Buat memperoleh ketiga perkiraan ini, *PLS* memakai proses perulangan tiga tahap serta setiap tahap perulangan membuat perkiraan. Tahap pertama, membentuk *weight estimate*, tahap

kedua membentuk perkiraan buat *inner model* serta *outer model*, dan tahap ketiga menghasilkan perkiraan rata-rata (*means*) serta lokasi parameter.

Teknik analisa yang dipakai dalam metode *Partial Least Square (PLS)* diantaranya sebagai berikut :

a. *Analisa Outer Model*

Analisa ini dipergunakan buat menerima kepastian bahwa yang dipakai layak buat dijadikan pengukuran (*reliabel/valid*). Uji validitas digunakan buat mengetahui kemampuan instrumen penelitian mengukur apa yang sepatutnya diukur. Sedangkan uji reabilitas dipergunakan buat mengukur konsistensi alat ukur untuk mengukur suatu konsep atau dapat pula dipergunakan buat mengukur konsistensi responden saat menjawab item pertanyaan atau pernyataan yang terdapat pada kuesioner. Dalam analisa *outer model* menspesifikasikan korelasi antar variabel laten dengan indikator-indikatornya. Analisa ini bisa ditinjau dari indikator-indikator reflektif berikut :

1. *Discriminant Validity*

Menurut (Saputra, 2018) Metode ini ialah menguji validitas *discriminant* memakai indikator reflektif yaitu dengan melihat nilai *cross loading* buat setiap variabel wajib $>0,7$. Alternatif yang bisa dipakai yaitu menggunakan perbandingan nilai *square root of average variance extracted (AVE)* setiap konstruk dengan korelasi antara konstruk lainnya pada model, masa bisa dikatakan mempunyai nilai *discriminant validity* yang baik.

2. *Convergent Validity*

Metode ini adalah menilai indikator berdasarkan korelasi antara *item score* atau *component score* dengan *construct score*, yang mampu ditinjau di *standardized loading factor* dimana mendeskripsikan besarnya korelasi antar tiap item pengukuran (indikator) dengan konstruksinya. Jika ukuran reflektif individual berkorelasi $>0,7$ dengan konstruk yang diukur, maka ukuran tersebut tergolong tinggi. Sedangkan, Chin (dalam Saputra, 2018) buat nilai antara 0,5-0,6 buat *outlier loading* sudah dianggap relatif.

3. *Composit Reliability*

Menurut (Saputra, 2018) mengukur reabilitas suatu konstruk menggunakan indikator reflektif bisa dilakukan menggunakan dua cara yaitu menggunakan *cronbach's alpha* dan *composit reliability*. Tetapi menggunakan *cronbach's alpha* buat menguji reabilitas konstruk akan menyampaikan nilai yang lebih rendah (*under estimate*). Sebagai akibatnya, lebih disarankan buat memakai *composit reliability*. Uji reabilitas dapat ditinjau dari nilai *composit reliability*, yang artinya nilai batas yang diterima untuk taraf reabilitas komposisi ialah $>0,7$.

4. *One Order Confirmatory Factor Analysis*

Dalam penelitian ini, model konstruk termasuk pada model satu jenjang (*one order*), dimana seluruh variabel memakai item pada *PLS*. Pengujian ini akan melewati satu jenjang yaitu analisis yang diperbuat dari konstruk laten ke item-item disetiap variabelnya. Selanjutnya di *bootstrapping*, nilai pada tabel *path coefficient* akan memberikan taraf signifikan dari masing-masing indikator konstruk (dimensi) terhadap

variabel latennya menggunakan ketetapan nilai t-statistik $>1,96$. Pemaparan Ghozali dan Latan (Saputra, 2018)

Uji *outer model* pada indikator-indikator formatif diantaranya sebagai berikut :

1. *Significance of weight*, yaitu nilai *weight* indikator formatif dengan konstruksinya wajib *significant*.
2. *Multicollinearity*, pengujian ini dilakukan supaya bisa mengetahui perihal korelasi antar indikator. Untuk mengetahui terjadinya *multicollinearity* di indikator formatif yaitu menggunakan nilai VIF. Indikator formatif dianggap mengalami ini, jika menunjukkan nilai VIF antara 5-10.

b. Analisa *Inner Model*

Analisa ini sering juga dianggap *inner relation*, *structural model* serta *substantive theory*, yaitu menyampaikan ilustrasi dari korelasi antar variabel laten sesuai *substantive theory*. Penilaian buat analisa ini dengan memakai *R-square* buat konstruk *dependen*, *stone geisser Q-square test* buat *predictive relevance* serta uji t, dan signifikansi dari koefisien parameter jalur struktural.

Penggunaan *Partial Least Square (PLS)* buat mengevaluasi *inner model* dimulai dengan melihat *R-square* dari setiap variabel laten *dependen*. sesudah itu, pada interpretasi menggunakan cara yang sama di interpretasi regresi. Lalu nilai *R-square* yg berubah mampu dipergunakan dalam evaluasi efek subtansif antara variabel laten *independen* tertentu terhadap variabel laten *dependen*. Selain itu, pada model *Partial Least Square (PLS)*, tak hanya menggunakan nilai *R-square*, tetapi juga bisa

dievaluasi menggunakan nilai dari *Q-square* prediktif relevansi buat model konstruktif. *Q-square* mengukur seberapa baik nilai observasi yang didapatkan dari model serta estimasi parameternya. Jika nilai *Q-square* >0 , berarti model memiliki nilai *predictive relevance*, tetapi Bila nilai *Q-square* <0 , berarti model kurang mempunyai *predictive relevance*.

c. Pengujian Hipotesis

Pada pengujian hipotesis, mampu ditinjau dari nilai statistik serta nilai probabilitas. Pengujian hipotesis menggunakan nilai statistik, buat alpha 10% nilai statistik yang dipergunakan ialah 1,65 maka kriteria penerimaan/penolakan hipotesis ialah jika t-statistik $>1,65$ berarti H_a diterima dan H_0 ditolak. Penolakan atau penerimaan hipotesis menggunakan probabilitas maka H_a diterima jika nilai $p < 0,1$. Untuk alpha 5% nilai statistik yang dipergunakan yaitu 1,96 yang artinya H_a diterima serta H_0 ditolak. Penolakan atau penerimaan hipotesis menggunakan probabilitas maka H_a diterima bila nilai $p < 0,05$.

BAB IV

HASIL ANALISIS DAN PEMBAHASAN

A. Gambaran Umum Perusahaan

Maybelline New York atau lebih dikenal menggunakan nama Maybelline, ialah merek produk kosmetik *international* yang terkenal diseluruh dunia. Berbicara sejarah, Maybelline diciptakan sang pria asal Chicago Amerika serikat bernama Thomas Lyle Williams pada tahun 1915. Bentuk kosmetik pertama yang dikeluarkan oleh Maybelline kepada masyarakat umum ialah Mascara yang dinamakan Maybelline Cake Mascara pada tahun 1917. Maybelline adalah produk kosmetik yang mendunia bahkan di Indonesia juga sangat terkenal. Perusahaan kosmetik ini sudah ada selama ratusan tahun dan tetap eksis sampai saat ini.

Maybelline terbagi kedalam 3 koleksi kosmetik, diantaranya ialah :

1. Eye Make Up yang terdiri dari Brow, Eyeliner, Eyeshadow, dan Mascara

Gambar 4.1 Eye Make Up Maybelline



Sumber : maybelline.co.id

2. Face yang meliputi Foundation, Concealer, Powder, Blush, BB Cream, Contour and Highlight, Remover

Gambar 4.2 Face Make Up Maybelline



Sumber : maybelline.co.id

3. Lips yaitu Lip Balm, Lip Cream, Lipstick, dan Lip Liner

Gambar 4.3 Lips Make Up Maybelline



Sumber : maybelline.co.id

B. Gambaran Umum Objek Penelitian

1. Kondisi Geografis

Kota Makassar terletak di bagian selatan pulau Sulawesi dari tahun 1971 hingga 1999 secara resmi dikenal dan disebut Ujung pandang. Kota Makassar merupakan sebuah Kota madya sekaligus ibu Kota provinsi Sulawesi Selatan. Dengan luas dengan luas : 128,18 km² (Total 175,77 km²) Kota Makassar merupakan Kota terbesar pada kawasan Indonesia Timur pada 5°8'S 119°25'E Koordinat: 5°8'S 119°25'E, di pesisir barat daya pulau Sulawesi berhadapan dengan Selat Makassar, Kabupaten Pangkajene kepulauan di sebelah utara, Kabupaten Maros di sebelah timur dan Kabupaten Gowa di sebelah selatan. Dengan ketinggian Kota bervariasi antara 0-25 meter dari permukaan laut, dengan suhu udara antara 20° C sampai 32° C, dimana Kota ini diapit oleh dua sungai yaitu sungai Tallo yang bermuara di sebelah utara Kota dan sungai Jeneberang yang bermuara pada bagian selatan Kota. Masyarakat Kota Makassar terdiri dari beberapa etnis yang kemudian hidup berdampingan secara damai, penduduknya kebanyakan berasal dari suku Makassar, sisanya berasal dari suku Bugis, Toraja, Mandar, Buton, Tionghoa, Jawa dan sebagainya dengan mayoritas penduduk beragama Islam, makanan khas yang umum dijumpai seperti coto makassar, roti maros, jalangkote, pallubutung, sop saudara dan sop konro. Luas wilayah Kota Makassar tercatat 175,77 km persegi yang meliputi 15 kecamatan. dengan jumlah kelurahan di Kota Makassar tercatat memiliki 153 kelurahan. Kota 65 makassar memiliki batas batas administrasi dengan Kabupaten Maros disebelah utara dan timur, Kabupaten Gowa dan Takalar di batas selatan serta Selat Makassar di batas barat.

C. Karakteristik Responden

Dalam penelitian ini responden yang berhasil dikumpulkan berjumlah 99 orang secara acak perempuan, yang merupakan masyarakat Kota Makassar. Karakteristik responden tidak dapat dipisahkan dari variabel-variabel penelitian. Diketahui karakteristik responden dari hasil penelitian yang telah dilakukan sebagai berikut :

Tabel 4.1 Usia Responden

Usia	Jumlah	Persentase%
15-17 tahun	1	1,0 %
18-20 tahun	33	33,3 %
21-23 tahun	64	64,6 %
24-26 tahun	1	1,0 %
Jumlah	99	100%

Sumber : *Data Primer yang diolah, 2022*

D. Deskripsi Hasil Penelitian

Teknik pengelolaan data di penelitian ini menggunakan metode SEM (*Structural Equation Modeling*) yg memakai basis PLS (*Partial Least Square*) dengan memakai dua tahap penelitian untuk menilai FIT model dari sebuah penelitian. Adapun tahap tahapnya sebagai berikut:

1. Pengujian Kualitas Data melalui *Outer Model*

Teknik analisa data pada penelitian ini memakai *software* SmartPLS yang di dalamnya dipergunakan buat menilai *outer model*, yg merupakan pengujian terhadap pengukuran dari masing-masing variabel laten atau pengukuran indikator dari masing-masing variabel yg meliputi:

a. *Convergent Validity*

Menurut Chin yang dikutip oleh Ghozali (2017) dalam (Raprayogha & Rusnawati, 2020), nilai *outer loading* antara 0,5 – 0,6 sudah dianggap cukup. Sehingga batas *loading factor* yang digunakan dalam penelitian ini sebesar 0,60. Di proses awal analisis data dalam penelitian ini akan dieliminasi indikator yang memiliki nilai *loading factor* di bawah 0,5 kemudian peneliti memodifikasi dengan mengeksekusi kembali model tersebut.

Tabel 4.2 Outer Loading (Measurement Model)

Indikator	Pemasaran Sosial Media (X1)	Ulasan Online Konsumen (X2)	Minat Beli (Y)	Citra Merek (Z)
X1.1	0.696			
X1.2	0.736			
X1.3	0.783			
X1.4	0.810			
X2.1		0.717		
X2.2		0.824		
X2.3		0.821		
X2.4		0.839		
Y1.1			0.785	
Y1.2			0.735	
Y1.3			0.847	
Y1.4			0.688	
Z1.1				0.827
Z1.2				0.894
Z1.3				0.884

Sumber : Data diolah SmartPLS, 2022

Dari tabel diatas dilihat bahwa semua *loading factor* memiliki nilai di atas 0,50 sehingga konstruk untuk semua variabel sudah tidak ada yang dieliminasi dari model dan sudah dikatakan valid serta memenuhi validitas dengan *loading factor*nya memiliki nilai di atas 0,50. Berikutnya, validitas konvergen (*Convergent Validity*) juga dinilai melalui AVE (*Average Variance Extracted*). Suatu model

yang mempunyai nilai AVE diatas 0,5 dikategorikan mempunyai validitas konvergen (*Convergent Validity*) yang tinggi. Jika skor loading antara 0.5 – indikator 0.7, sebaiknya peneliti tidak menghapus indikator yang memiliki skor loading tersebut sepanjang skor AVE dan communality indicator tersebut > 0.5 (Hartono, 2011) dalam (Thaib et al., 2017) Maka model tersebut mempunyai nilai AVE sebagai berikut:

Tabel 4.3 AVE (*Average Variance Extracted*)

Variabel	<i>Average Variance Extracted (AVE)</i>
Pemasaran Sosial Media	0.574
Ulasan Online Konsumen	0.642
Minat Beli	0.587
Citra Merek	0.755

Sumber : *Data diolah SmartPLS, 2022*

Berdasarkan tabel di atas menunjukkan bahwa data dalam penelitian ini telah memenuhi syarat kedua validitas konvergen (*Convergent Validity*). Gabungan dari penilaian dari *outer loading* dan uji AVE (*Average Variance Extracted*) menjelaskan penelitian ini valid konvergen dan memenuhi syarat untuk dilanjutkan ke tahap uji validitas diskriman (*Discriminant Validity*).

b. *Discriminant Validity*

Ada 2 (dua) tahap untuk melihat apakah penelitian ini memiliki validitas diskriminan yang baik, yaitu hasil *cross loading* dan hasil *fornell larcker criterion*. Menurut Ghazali dalam (Raprayogha & Rusnawati, 2020) Mengukur nilai *cross loading*, yang mana hasil *cross loading* harus bisa memperlihatkan bahwa indikator dari setiap konstruk harus memiliki nilai lebih tinggi dibanding indikator pada konstruk lainnya. Berikut adalah hasil uji *cross loading*.

Tabel 4.4 *Cross Loading*

Indikator	Pemasaran Sosial Media (X1)	Ulasan Online Konsumen (X2)	Minat Beli (Y)	Citra Merek (Z)
X1.1	0.696	0.371	0.345	0.327
X1.2	0.736	0.305	0.416	0.417
X1.3	0.783	0.496	0.541	0.470
X1.4	0.810	0.589	0.513	0.582
X2.1	0.437	0.717	0.329	0.357
X2.2	0.463	0.824	0.437	0.425
X2.3	0.537	0.821	0.483	0.528
X2.4	0.475	0.839	0.459	0.547
Y1.1	0.474	0.334	0.785	0.591
Y1.2	0.286	0.395	0.735	0.492
Y1.3	0.552	0.399	0.847	0.552
Y1.4	0.518	0.514	0.688	0.587
Z1.1	0.554	0.595	0.563	0.827
Z1.2	0.471	0.516	0.630	0.894
Z1.3	0.559	0.431	0.709	0.884

Sumber : Data diolah SmartPLS, 2022

Dari tabel di atas dapat diketahui bahwa nilai *cross loading* dari masing-masing item terhadap konstraknya lebih besar daripada nilai *cross loading* dengan konstruk lainnya. Maka dapat ditarik kesimpulan bahwa tidak ada masalah pada validitas diskriminan. Seluruh indikator memiliki koefisien korelasi yang lebih besar dengan masing-masing konstraknya dibandingkan dengan nilai koefisien korelasi indikator pada blok konstruk di kolom lainnya. Metode berikutnya yaitu *fornell larcker criterion*, untuk mendapatkan *diskriminant validity* yang baik dari suatu penelitian maka akar dari AVE pada konstruk harus lebih tinggi dibanding korelasi konstruk dengan variabel laten lainnya. Berikut ini hasil uji *fornell larcker criterion* yang diperoleh dalam hasil penelitian ini:

Tabel 4.5 Fornell larcker Criterion

Variabel	Pemasaran Sosial Media (X1)	Ulasan Online Konsumen (X2)	Minat Beli (Y)	Citra Merek (Z)
Pemasaran Sosial Media	0.758			
Ulasan Online Konsumen	0.598	0.802		
Minat Beli	0.611	0.540	0.766	
Citra Merek	0.609	0.590	0.732	0.869

Sumber : *Data diolah SmartPLS, 2022*

Berdasarkan tabel di atas dapat diketahui bahwa seluruh variabel memiliki nilai yang lebih tinggi ketika menjelaskan variabelnya sendiri dibandingkan dengan variabel lain pada kolom yang sama. Ketika diamati, citra merek memiliki nilai 0,869 yang lebih tinggi dibandingkan pemasaran sosial media, ulasan online konsumen dan minat beli yang berada pada kolom yang sama. Sama halnya dengan ulasan online konsumen yang memiliki nilai sebesar 0,802 yang nilainya lebih tinggi dibandingkan pemasaran sosial media dan minat beli yang terdapat pada kolom yang sama. Maka dari itu, dapat ditarik kesimpulan bahwa model data yang diuji dalam penelitian ini telah memenuhi syarat yang menunjukkan bukti bahwa konstruk pada model tersebut mempunyai *discriminant validity* serta sebagai tahapan awal sebelum melakukan pengujian hipotesis setelah melewati berbagai rangkaian pengujian.

c. *Composite Reliability*

Nilai *Composite Reliability* secara spesifik yang dapat diterima pada penelitian eksploratori adalah berkisar antara 0,60 hingga 0,70 (Hair, 2014) dalam (Thaib et al., 2017). Konstruk dikatakan memiliki realibilitas yang tinggi jika nilainya 0,70. Adapun tabel nilai *Composite Reliability* adalah sebagai berikut:

Tabel 4.6 Cronbach Alpha and Composite Reliability

Variabel	<i>Cronbach's Alpha</i>	<i>rho_A</i>	<i>Composite Reliability</i>
Pemasaran Sosial Media	0.756	0.774	0.843
Ulasan Online Konsumen	0.815	0.831	0.877
Minat Beli	0.763	0.766	0.850
Citra Merek	0.837	0.839	0.902

Sumber : *Data diolah SmartPLS, 2022*

Berdasarkan tabel di atas dapat disimpulkan bahwa tidak semua konstruk reliabel, hanya *composite reliability* yang mempunyai nilai di atas 0,70. Dengan demikian, variabel pada model penelitian ini memiliki *internal consistency reliability*. Berdasarkan beberapa data sebelumnya, maka dapat disimpulkan bahwa penelitian ini mempunyai *convergent validity* yang baik, *discriminant validity* yang baik, dan *internal consistency reliability* yang baik. Berikut ini adalah tabel yang memperlihatkan ringkasan validitas dan realibilitas:

Tabel 4.7 Ringkasan Hasil Measurement Models

Variabel	Indikator	<i>Loading factor</i>	<i>Composite reliability</i>	AVE	<i>Discriminant validity</i>
Pemasaran Sosial Media	X1.1	0.696	0.843	0.574	Valid
	X1.2	0.736			
	X1.3	0.783			
	X1.4	0.810			
Ulasan Online Konsumen	X2.1	0.717	0.877	0.642	Valid
	X2.2	0.824			
	X2.3	0.821			
	X2.4	0.839			
Minat Beli	Y1.1	0.785	0.850	0.587	Valid
	Y1.2	0.735			
	Y1.3	0.847			
	Y1.4	0.688			
Citra Merek	Z1.1	0.827	0.902	0.755	Valid
	Z1.2	0.894			
	Z1.3	0.884			

Sumber : *Data diolah SmartPLS, 2022*

2. Analisa Model Struktur atau *Inner Model*

Pengujian model struktural dilakukan untuk melihat hubungan antara konstruk, nilai signifikansi dan *R-square* dari model penelitian. Model ini dievaluasi dengan menggunakan *R-square* untuk konstruk dependen Uji T dan signifikansi dari koefisien parameter jalur struktural. Dalam penilaian model penelitian dengan PLS, dimulai dengan melihat *R-square* untuk setiap variabel laten dependen. Berikut tabel hasil estimasi *R-square* dengan menggunakan SmartPLS.

Tabel 4.8 Hasil R-Square

Variabel	R-Square	R-Square adjusted
Minat Beli	0.583	0.569
Citra Merek	0.450	0.439

Sumber : *Data diolah SmartPLS, 2022*

Berdasarkan tabel diatas dapat dilihat bahwa nilai *R-Square* (R^2) dari minat beli senilai 0,583 atau sebesar 58,3%, variabel minat beli dipengaruhi oleh pemasaran sosial media, ulasan online konsumen, dan citra merek sedangkan 41,7% dipengaruhi oleh variabel lain diluar dari yang diteliti. Sementara itu, nilai *R-Square* (R^2) untuk variabel citra merek diperoleh sebesar 0,450 atau sebesar 45% , variabel citra merek dapat dipengaruhi oleh variabel pemasaran sosial media, ulasan online kosnumen, dan minat beli sedangkan 55% dipengaruhi oleh variabel lain diluar dari penelitian ini.

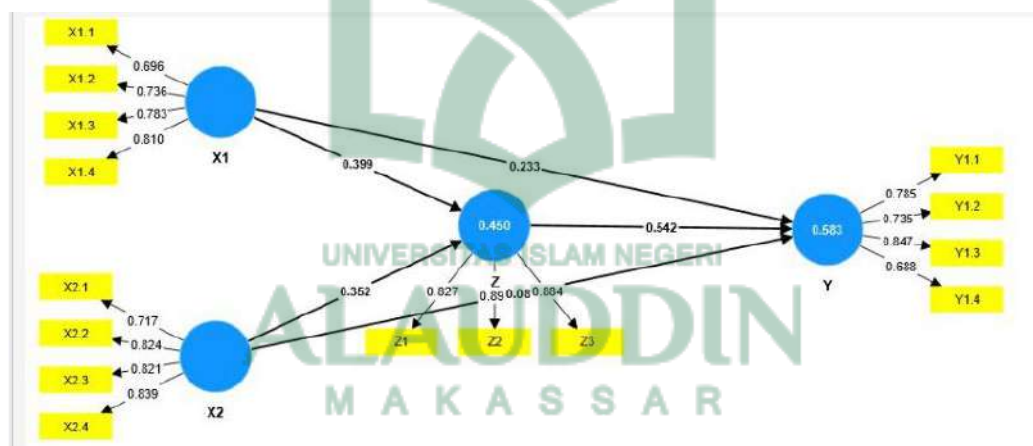
Menurut (Wiratna, 2015) Koefisien korelasi merupakan nilai yang digunakan untuk mengukur kekuatan atau keeratan suatu hubungan antar variabel. Keeratan korelasi dapat dikelompokkan sebagai berikut:

- a. 0,00 sampai dengan 0,20 berarti korelasi memiliki keeratan sangat lemah.
- b. 0,21 sampai dengan 0,40 berarti korelasi memiliki keeratan lemah.

- c. 0,41 sampai dengan 0,70 berarti korelasi memiliki keeratan kuat.
- d. 0,71 sampai dengan 0,90 berarti korelasi memiliki keeratan sangat kuat.

Disamping itu, untuk mengetahui seberapa besar keberagaman variabel independen dapat menjelaskan variabel dependen, dihitung koefisien determinasi (R^2). Nilai *R square* dikatakan baik jika di atas 0,5 karena nilai *R square* berkisar antara 0-1.

Gambar 4.4 Model Struktur



3. Pengujian Hipotesis

Dasar pengujian hipotesis dalam penelitian ini yaitu menggunakan nilai yang terdapat pada output path coefficients. Menurut Ghazali, 2014 dalam (Rapranyogha & Rusnawati, 2020) untuk alpha 10% nilai statistik yang digunakan yaitu 1,96. Jadi kriteria penerimaan/penolakan hipotesis ialah apabila t-statistik yang digunakan > 1,96 berarti H_a diterima dan H_0 ditolak. Penolakan/penerimaan hipotesis dengan probabilitas maka H_a diterima apabila nilai $p < 0,05$. Tabel output estimasi untuk pengujian model struktural dalam penelitian ini sebagai berikut :

Tabel 4.9 Hasil Uji Hipotesis

Hipotesis	Sampel asli (0)	T Statistik (O/STDEV)	P Values	Significance Levels (P < 10%)
X1-> Y	0.233	2.031	0.042	S
X1 -> Z	0.399	4.382	0.000	S
X2 -> Y	0.081	0.837	0.403	NS
X2 -> Z	0.352	3.583	0.000	S
Z -> Y	0.542	4.967	0.000	S

Sumber : Data diolah SmartPLS, 2022

Catatan :

NS = *Not Significant* (tidak signifikan)

S = *Significant* (Signifikan : $P < 0,05$)

Pengujian dalam SmartPLS, dilakukan secara statistik setiap hubungan yang dihipotesiskan disimulasikan. Dihitung menggunakan bootstrap terhadap sampel. Pengujian dilakukan dengan bootstrap agar dapat meminimalisir masalah ketidaknormalan data dalam penelitian. Berikut hasil pengujian dengan bootstrap dari analisis PLS.

a. Pengujian hipotesis H_1 Pemasaran Sosial Media berpengaruh positif terhadap Minat Beli

Pengujian Hipotesis H_1 Pemasaran Sosial Media berpengaruh positif terhadap Minat Beli terbukti. Hal ini dilihat dari hasil pengujian hipotesis H_1 yang menunjukkan bahwa Pemasaran Sosial Media dengan Minat Beli menunjukkan nilai koefisien jalur sebesar 0,233 dan t-statistik 2,031 yang nilainya lebih besar dari 1,96. P-value sebesar 0,042. Nilai P-value (0,042) < $\alpha = 5\%$ (0,05). Hal ini berarti Pemasaran Sosial Media berpengaruh positif dan signifikan terhadap Minat Beli. Maka dapat disimpulkan bahwa hipotesis H_1 diterima.

- b. Pengujian hipotesis H_2 Ulasan Online Konsumen tidak berpengaruh positif terhadap Minat Beli

Pengujian Hipotesis H_2 Ulasan Online Konsumen tidak berpengaruh positif terhadap Minat Beli terbukti. Hal ini dilihat dari hasil pengujian hipotesis H_2 yang menunjukkan bahwa Ulasan Online Konsumen dengan Minat Beli menunjukkan nilai koefisien jalur sebesar 0,081 dan t-statistik 0,837 yang nilainya lebih kecil dari 1,96. P-value sebesar 0,403. Nilai p-value (0,403) $>$ $\alpha = 5\%$ (0,05). Hal ini berarti Ulasan Online Konsumen berpengaruh tidak positif dan signifikan terhadap Minat Beli. Maka dapat disimpulkan bahwa hipotesis H_2 ditolak.

- c. Pengujian hipotesis H_3 Pemasaran Sosial Media berpengaruh positif terhadap Citra Merek

Pengujian Hipotesis H_3 Pemasaran Sosial Media berpengaruh positif terhadap Citra Merek terbukti. Hal ini dilihat dari hasil pengujian hipotesis H_3 yang menunjukkan bahwa Pemasaran Sosial Media dengan Citra Merek menunjukkan nilai koefisien jalur sebesar 0,399 dan t-statistik 4,382 yang nilainya lebih besar dari 1,96. P-value sebesar 0,000. Nilai p-value (0,000) $<$ $\alpha = 5\%$ (0,05). Hal ini berarti Pemasaran Sosial Media berpengaruh positif dan signifikan terhadap Citra Merek. Maka dapat disimpulkan bahwa hipotesis H_3 diterima.

- d. Pengujian hipotesis H_4 Ulasan Online Konsumen berpengaruh positif terhadap Citra Merek

Pengujian Hipotesis H_4 Ulasan Online Konsumen berpengaruh positif terhadap Citra Merek terbukti. Hal ini dilihat dari hasil pengujian hipotesis H_4 yang menunjukkan bahwa Ulasan Online Konsumen dengan Citra Merek

menunjukkan nilai koefisien jalur sebesar 0,352 dan t-statistik 3,583 yang nilainya lebih besar dari 1,96. P-value sebesar 0,000. Nilai p-value (0,000) < $\alpha = 5\%$ (0,05). Hal ini berarti Ulasan Online Konsumen berpengaruh positif dan signifikan terhadap Citra Merek. Maka dapat disimpulkan bahwa hipotesis H₄ diterima.

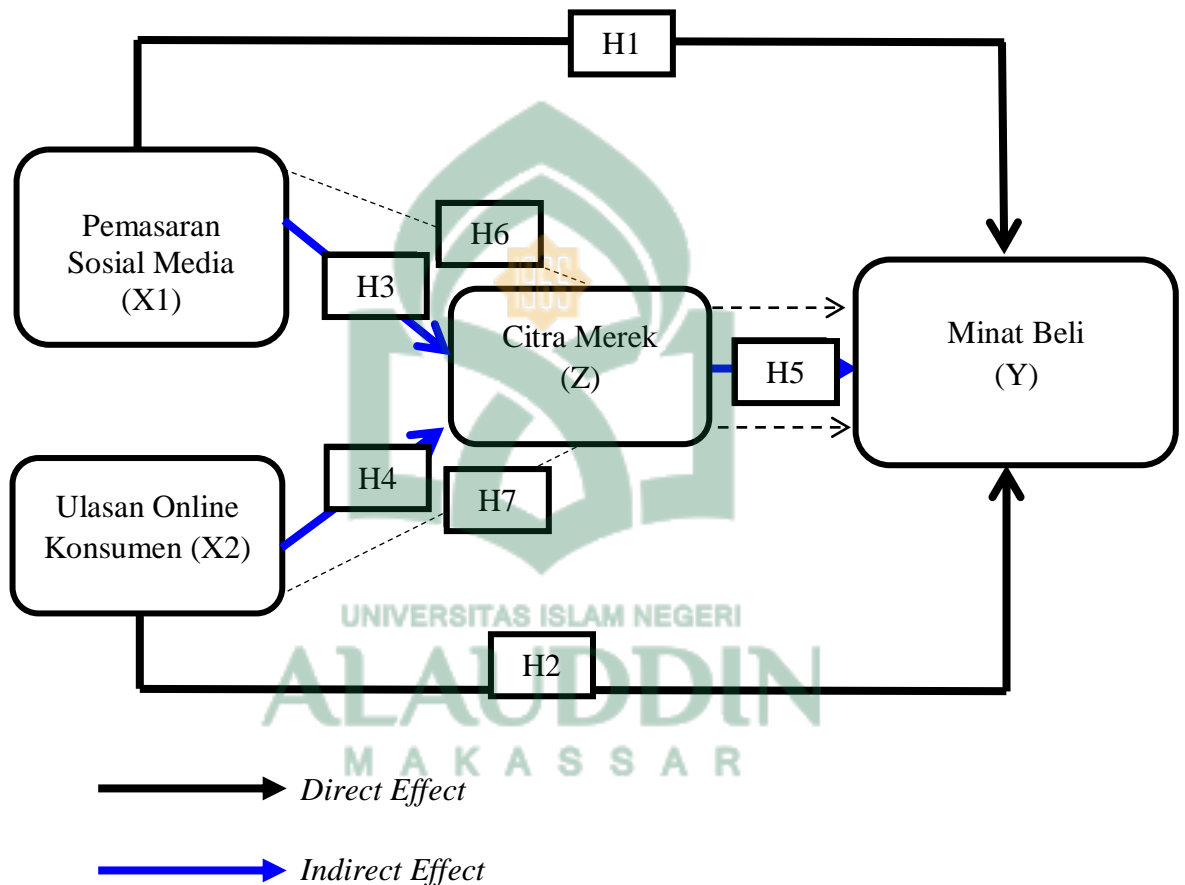
e. Pengujian hipotesis H₅ Citra Merek berpengaruh positif terhadap Minat Beli

Pengujian Hipotesis H₅ Citra Merek berpengaruh positif terhadap Minat Beli terbukti. Hal ini dilihat dari hasil pengujian hipotesis H₅ yang menunjukkan bahwa Citra Merek dengan Minat Beli menunjukkan nilai koefisien jalur sebesar 0,542 dan t-statistik 4,967 yang nilainya lebih besar dari 1,96. P-value sebesar 0,000. Nilai p-value (0,000) < $\alpha = 5\%$ (0,05). Hal ini berarti Citra Merek berpengaruh positif dan signifikan terhadap Minat Beli. Maka dapat disimpulkan bahwa hipotesis H₅ diterima.

f. Pengujian hipotesis Pemasaran Sosial Media berpengaruh positif terhadap Minat Beli dengan Citra Merek sebagai variabel intervening dan Pengujian hipotesis Ulasan Online Konsumen berpengaruh positif terhadap Minat Beli dengan Citra Merek sebagai variabel intervening.

Dalam penelitian ini Citra Merek berperan sebagai mediasi dalam hubungan Pemasaran Sosial Media dan Ulasan Online Konsumen terhadap Minat Beli.

Gambar 4.5 Hubungan variabel bebas (X1) dan (X2) dengan variabel terikat (Y) yang dimediasi oleh variabel intervening (Z)



Menurut Hair dan Nitzl dalam (Efendi et al., 2021) Untuk mengetahui apakah suatu variabel mampu berperan sebagai mediasi atau tidak, dapat diketahui dengan cara membandingkan nilai *path coefficient* pada hubungan indirect, dan juga dengan membandingkan nilai t-statistic pada hubungan *direct* dan pada hubungan *indirect*. Dengan demikian,

Tabel 4.10 Direct Effect

	Sampel Asli (O)	T Statistik (O/STDEV)	P Values
X1 -> Y	0.233	2.031	0.042
X2 -> Y	0.081	0.837	0.403

Sumber : Data diolah SmartPls, 2022

Tabel 4.11 Indirect Effect

	Sampel Asli (O)	T Statistik ($ O/STDEV $)	P Values
X1 -> Z->Y	0.216	2.811	0.005
X2 -> Z->Y	0.191	3.336	0.001

Sumber : Data diolah SmartPls, 2022

Hasil uji statistik menunjukkan bahwa hubungan langsung (*direct effect*) Pemasaran Sosial Media pada Minat Beli adalah berpengaruh positif dan signifikan. Pemasaran Sosial Media berpengaruh positif terhadap Minat Beli terbukti. Hal ini dilihat dari Pemasaran Sosial Media dengan Minat Beli menunjukkan nilai koefisien jalur sebesar 0,233 dan t-statistik 2,031 yang nilainya lebih besar dari 1,96. P-value sebesar 0,042. Nilai p-value (0,042) < $\alpha = 5\%$ (0,05). Dan hubungan tidak langsung (*indirect effect*) ketika Citra Merek memediasi Pemasaran Sosial Media dan Minat Beli adalah positif dan signifikan. Dengan nilai koefisien jalur sebesar 0,216 dan t-statistik 2,811 yang berarti nilainya lebih besar dari 1,96. P-value sebesar 0,005. Nilai p-value (0,005) < $\alpha = 5\%$ (0,05). Hal ini berarti variabel Citra Merek mampu memediasi hubungan Pemasaran Sosial Media dan Minat Beli dengan peran sebagai setengah mediasi. Maka dapat disimpulkan bahwa hipotesis H₆ diterima.

Hasil uji statistik menunjukkan bahwa hubungan langsung (*direct effect*) Ulasan Online Konsumen pada Minat Beli adalah tidak berpengaruh positif dan signifikan. Ulasan Online Konsumen tidak berpengaruh positif terhadap Minat Beli terbukti. Hal ini dilihat dari Ulasan Online Konsumen dengan Minat Beli menunjukkan nilai koefisien jalur sebesar 0,081 dan t-statistik 0,837 yang nilainya lebih besar dari 1,96. P-value sebesar 0,403. Nilai p-value (0,403) > $\alpha = 5\%$ (0,05). Dan hubungan tidak langsung (*indirect effect*) ketika Citra Merek memediasi Ulasan Online Konsumen dan Minat

Beli adalah positif dan signifikan. Dengan nilai koefisien jalur sebesar 0,191 dan t-statistik 3,336 yang berarti nilainya lebih besar dari 1,96. P-value sebesar 0,001. Nilai p-value $(0,001) < \alpha = 5\% (0,05)$. Hal ini berarti variabel Citra Merek mampu memediasi hubungan Ulasan Online Konsumen dan Minat Beli dengan peran sebagai mediasi sempurna. Maka dapat disimpulkan bahwa hipotesis H₇ diterima.

Menurut (Baron dan Kenny, 1986) Jika hubungan langsung X ke Y tidak signifikan dan hubungan melalui variabel mediasi signifikan maka variabel mediasi berperan penuh atau full mediation. Sebaliknya kalau hubungan langsung X ke Y signifikan dan hubungan melalui variabel mediasi juga signifikan, maka mediasi tidak berperan penuh (parsial) karena biarpun tidak ada variabel mediasi hubungan langsung tetap signifikan.

E. Pembahasan Hasil Penelitian

untuk menerima ilustrasi yang lebih jelas perihal pengaruh langsung serta tidak langsung antara variabel-variabel dalam penelitian ini serta hubungan yang dimediasi sang variabel-variabel intervening pada penelitian ini, sesuai aneka macam pengujian yg dilakukan serta yang akan terjadi analisis, selanjutnya akan kami jelaskan yang akan terjadi pemrosesan datanya. Variabel yang termasuk dalam penelitian ini ialah Pemasaran Sosial Media (X1), Ulasan Online Konsumen (X2), Minat Beli (Y), dan Citra Merek (Z).

1. Pengaruh Pemasaran Sosial Media terhadap Minat Beli

Berdasarkan pengamatan peneliti terhadap jawaban rata-rata responden wanita generasi Z dengan rentan usia 15-26 tahun pengguna

produk Maybelline di Kota Makassar yang diperoleh dari kuesioner dan hasil analisis PLS untuk pengujian Hipotesis H₁ bahwa Pemasaran Sosial Media berpengaruh positif terhadap Minat Beli. Artinya semakin baik persepsi konsumen tentang pemasaran sosial media suatu produk maka semakin tinggi pula minat konsumen untuk melakukan pembelian diwaktu yang akan datang. Selain itu komunikasi yang di jaga oleh seorang pebisnis melalui media sosial untuk mempererat hubungan antara konsumen dengan perusahaan produk tersebut akan menjaga hasrat seorang konsumen untuk mengadakan niat untuk membeli produk itu kembali. Selaras dengan pendapat (Rokhmawati et al., 2022) Minat beli artinya keinginan yang terdapat pada diri konsumen terhadap produk tersebut untuk dikonsumsi.

Dengan adanya pemasaran sosial media yang baik maka akan meningkatkan minat beli konsumen akan suatu produk. Hal ini mendukung penelitian sebelumnya yang telah di lakukan oleh (Amin et al., 2021), yang menyatakan penelitian ini menunjukkan bahwa Pemasaran Sosial Media berpengaruh terhadap Minat Beli.

2. Pengaruh Ulasan Online Konsumen terhadap Minat Beli

Berdasarkan pengamatan peneliti terhadap jawaban rata-rata responden wanita generasi Z dengan rentan usia 15-26 tahun pengguna produk Maybelline di Kota Makassar yang diperoleh dari kuesioner dan hasil analisis PLS untuk pengujian Hipotesis H₂ bahwa Ulasan Online Konsumen berpengaruh positif terhadap Minat Beli tidak terbukti atau ulasan online konsumen tidak berbanding lurus dengan minat beli. Artinya dengan adanya ulasan yang diberikan konsumen kepada konsumen lainnya setelah melakukan pembelian produk tidak secara signifikan menumbuhkan minat konsumen dalam melakukan pembelian diwaktu yang akan datang. Hal ini

mungkin terjadi dikarenakan konsumen lain dihadapi dengan banyaknya informasi online yang kurang untuk menumbuhkan minat pembeliannya, ulasan online konsumen kurang memfasilitasi pertukaran informasi dan interaksi serta konsumen kurang dapat memahami informasi yang ada dalam ulasan atau review tersebut ketika membandingkan ulasan konsumen satu dengan yang lainnya. Hal ini sejalan dengan penelitian sebelumnya yang telah di lakukan oleh (Farhan Hasrul et al., 2021) yang menunjukkan Ulasan Online Konsumen tidak berpengaruh positif terhadap Minat Beli.

3. Pengaruh Pemasaran Sosial Media terhadap Citra Merek

Berdasarkan pengamatan peneliti terhadap jawaban rata-rata responden wanita generasi Z dengan rentan usia 15-26 tahun pengguna produk Maybelline di Kota Makassar yang diperoleh dari kuesioner dan hasil analisis PLS untuk pengujian Hipotesis H₃ bahwa Pemasaran Sosial Media berpengaruh positif terhadap Citra Merek. Artinya semakin baik Pemasaran Sosial Media maka semakin baik Citra Mereknya. Pemasaran sosial media menjadi hal yang penting pula dalam mempertahankan citra merek suatu produk. Jika pemasaran sosial media suatu produk berjalan dengan baik, seperti mempertahankan kualitas produk yang sudah dipercayai konsumen, serta melakukan inovasi terhadap kemasan, aroma, bahkan atribut lainnya yang bisa perusahaan kembangkan dengan melalui media sosial dapat mempertahankan konsumen sehingga citra merek perusahaan tetap terjaga dengan baik. Selaras dengan pendapat (Baladini et al., 2021) Pemasaran media sosial merupakan suatu aktivitas pemasaran yang memakai media sosial sebagai media untuk memperkenalkan, mempromosikan dan memberikan informasi terkait dengan produk atau jasa tersebut. Dengan pemasaran sosial media yang baik akan mempengaruhi citra merek. Hal ini

sejalan dengan penelitian yang dilakukan oleh (S. W. Putri, 2021) menyatakan bahwa variabel pemasaran sosial media mempunyai pengaruh positif dan signifikan terhadap variabel citra merek.

4. Pengaruh Ulasan Online Konsumen terhadap Citra Merek

Berdasarkan pengamatan peneliti terhadap jawaban rata-rata responden wanita generasi Z dengan rentan usia 15-26 tahun pengguna produk Maybelline di Kota Makassar yang diperoleh dari kuesioner dan hasil analisis PLS untuk pengujian Hipotesis H₄ bahwa Ulasan Online Konsumen berpengaruh positif terhadap Citra Merek. Artinya semakin baik ulasan yang diberikan oleh konsumen maka citra mereknya pun akan baik dimata masyarakat. Ulasan yang diberikan seorang konsumen akan mengarah kepada citra merek suatu perusahaan, apalagi ulasan online konsumen dapat dilihat oleh semua orang yang mengakses produk apa yang mereka ingin lihat melalui media sosial. Oleh karena itu penting ulasan online konsumen terhadap citra merek. Perusahaan harus dapat mempertahankan produknya dengan kualitas baik agar ulasan online konsumen juga bagus terhadap produk-produknya dan mempertahankan citra merek dari perusahaan itu sendiri. Hal ini sejalan dengan penelitian (Maharani et al., 2022) Menyatakan bahwa Ulasan Online Konsumen berpengaruh signifikan terhadap Citra Merek.

5. Pengaruh Citra Merek terhadap Minat Beli

Berdasarkan pengamatan peneliti terhadap jawaban rata-rata responden wanita generasi Z dengan rentan usia 15-26 tahun pengguna produk Maybelline di Kota Makassar yang diperoleh dari kuesioner dan hasil analisis PLS untuk pengujian Hipotesis H₅ bahwa Citra Merek berpengaruh

positif terhadap Minat Beli. Artinya semakin baik Citra Merek maka akan mempengaruhi Minat Beli seorang konsumen. Citra merek ialah deskripsi perihal asosiasi serta keyakinan pelanggan terhadap merek tertentu. Citra merek itu sendiri memiliki arti pada suatu pencitraan yang sama terhadap sebuah merek. Citra merek yang melekat pada hati dan pikiran seorang konsumen akan menumbuhkan minat pembelian konsumen contohnya seseorang ketika ingin membeli sebuah produk mascara yang melekat pada hati dan pikirannya ialah brand dari Maybelline, maka dari itu dia memutuskan keputusan pembeliannya pada brand Maybelline dikarenakan citra merek Maybelline melekat di pikiran seorang konsumen. Hal ini sesuai dengan penelitian (Ahmad et al., 2020) yang menyatakan Citra Merek terhadap Minat Beli memiliki hubungan yang positif dan signifikan.

6. Pengaruh Pemasaran Sosial Media terhadap Minat Beli dengan Citra Merek sebagai variabel intervening

Hasil uji statistik menunjukkan bahwa hubungan langsung (*direct effect*) Pemasaran Sosial Media pada Minat Beli berpengaruh positif dan signifikan. Dan hubungan tidak langsung (*indirect effect*) ketika Citra Merek memediasi Pemasaran Sosial Media dan Minat Beli adalah positif dan signifikan. Hal ini berarti variabel Citra Merek mampu memediasi hubungan Pemasaran Sosial Media dan Minat Beli dengan peran sebagai jembatan penghubung antara dua variabel. Artinya citra merek yang melekat pada konsumen dapat membantu perusahaan memasarkan produknya melalui media sosial untuk menumbuhkan minat pembelian konsumen akan suatu produk. Selaras dengan penelitian yang dilakukan oleh (Hidayatullah et al., 2018) menunjukkan bahwa variabel Citra Merek dapat menjadi variabel mediasi dalam pengaruh Pemasaran Sosial Media terhadap Minat Beli.

7. Pengaruh Ulasan Online Konsumen terhadap Minat Beli dengan Citra Merek sebagai variabel intervening

Hasil uji statistik menunjukkan bahwa hubungan langsung (*direct effect*) Ulasan Online Konsumen pada Minat Beli tidak berpengaruh positif dan signifikan. Dan hubungan tidak langsung (*indirect effect*) ketika Citra Merek memediasi Ulasan Online Konsumen dan Minat Beli adalah positif dan signifikan. Hal ini berarti variabel Citra Merek mampu memediasi hubungan Ulasan Online Konsumen dan Minat Beli dengan peran sebagai setengah mediasi. Ulasan Online Konsumen yang baik membuat konsumen merasa nyaman dengan minat beli dalam mengambil keputusan pembelian dengan citra merek yang baik. Artinya ulasan online konsumen yang tadinya tidak mempengaruhi konsumen dalam menumbuhkan minat pembeliannya dengan adanya citra merek yang baik akan suatu produk tersebut dapat menumbuhkan minat pembelian konsumen timbul karena citra merek tersebut terjaga baik. Sejalan dengan penelitian yang dilakukan oleh (Edeline & Praptiningsih, 2022) menyatakan bahwa variabel Citra Merek dapat menjadi variabel mediasi dalam pengaruh Ulasan Online Konsumen terhadap Minat Beli.

BAB V

PENUTUP

A. Kesimpulan

Penelitian ini mengangkat judul “Peran Mediasi Citra Merek pada Pengaruh Pemasaran Sosial Media dan Ulasan Online Konsumen terhadap Minat Beli pada Generasi Z Pengguna Maybelline di Kota Makassar”. Jumlah sampel yang dibutuhkan dalam penelitian ini adalah 99 yang berada di Kota Makassar. Setelah dilakukan uji hipotesis, maka dapat disimpulkan bahwa:

1. Berdasarkan hasil analisis data, pada hipotesis pertama Pemasaran Sosial Media berpengaruh positif dan signifikan terhadap Minat Beli
2. Berdasarkan hasil analisis data, pada hipotesis kedua Ulasan Online Konsumen tidak berpengaruh secara positif dan signifikan terhadap Minat Beli
3. Berdasarkan hasil analisis data, pada hipotesis ketiga Pemasaran Sosial Media berpengaruh positif dan signifikan terhadap Citra Merek
4. Berdasarkan hasil analisis data, pada hipotesis keempat Ulasan Online Konsumen berpengaruh positif dan signifikan terhadap Citra Merek
5. Berdasarkan hasil analisis data, pada hipotesis kelima Citra Merek berpengaruh positif dan signifikan terhadap Minat Beli
6. Berdasarkan hasil analisis data, pada hipotesis keenam Pemasaran Sosial Media berpengaruh positif dan signifikan terhadap Minat Beli melalui Citra Merek sebagai variabel intervening.

7. Berdasarkan hasil analisis data, pada hipotesis ketujuh Ulasan Online Konsumen berpengaruh positif dan signifikan terhadap Minat Beli melalui Citra Merek sebagai variabel intervening.

B. Saran

Penulis menyadari bahwa penelitian ini masih jauh dari kata sempurna, oleh sebab itu penulis berharap agar penelitian selanjutnya dapat lebih menyempurnakan hasil penelitian sebelumnya dan merujuk pada penelitian yang telah ada dengan harapan agar memperoleh penelitian yang lebih baik dari sebelumnya.

1. Dikarenakan sulitnya peneliti dalam menjangkau sampel dari berbagai sektor masyarakat maka dari itu untuk peneliti selanjutnya diharapkan dapat menggunakan lebih banyak sampel dari berbagai sektor agar lebih relevan.
2. Dikarenakan kurangnya literature mengenai metode analisa data menggunakan SMARTPLS yang peneliti dapatkan maka dari itu diharapkan untuk peneliti selanjutnya dapat lebih banyak mencari literature untuk dijadikan referensi untuk metode analisa data
3. Peneliti selanjutnya lebih baik menambahkan variabel lain dalam penelitian selanjutnya.
4. Untuk perusahaan Maybelline diharapkan selalu menjaga dan meningkatkan kualitas produk dan layanannya terhadap konsumen sehingga dapat terus menumbuhkan rasa puas dan minat untuk menggunakan produk kosmetik Maybelline dalam jangka waktu yang panjang.

DAFTAR PUSTAKA

- Ahmad et al. (2020). Pengaruh Citra Merek Terhadap Minat Beli Produk Oriflame Di Kota Manado. *Jurnal Administrasi Bisnis*, 10(1), 25–31. <http://www.topbrand-award.com>
- Amalia, I., & Putri, Y. R. (2020). Pengaruh Media Sosial Instagram @Maybelline Terhadap Brand Awareness Produk Kosmetik Maybelline. 7(2), 4705–4715.
- Amin, M., Nasution, A. P., Sambodo, I. M., Hasibuan, M. I., & Ritonga, W. A. (2021). Analisis Pengaruh Pemasaran Media Sosial Terhadap Minat Beli Produk Online Dengan Manajemen Hubungan Pelanggan Dan Ekuitas Merek Sebagai Variabel Mediasi. *Ecobisma (Jurnal Ekonomi, Bisnis Dan Manajemen)*, 8(1), 122–137. <https://doi.org/10.36987/ecobi.v8i1.2443>
- Ardhiansyah, A. N., & Marlina, N. (2021). Pengaruh Social Media Marketing dan E-WOM terhadap Minat Beli Produk Geoffmax. *AKUNTABEL: Jurnal Ekonomi Dan Keuangan*, 18(3), 379–391. <https://journal.feb.unmul.ac.id/index.php/AKUNTABEL/article/view/9704>
- Ayu, G., Dei, T., & Sukaatmadja, I. P. G. (2015). Peran Brand Image Memediasi Pengaruh Kredibilitas Celebrity Endorser terhadap Purchase Intention (Studi Pada Produk Kosmetik Etude House di Kota Denpasar). 4(5), 1206–1228.
- Baladini, N., Syarief, N., & Gunaedi, J. (2021). Pengaruh Promosi Penjualan, Pemasaran Media Sosial dan Motivasi belanja hedonis terhadap perilaku pembelian impulsif. *Korelasi: Konferensi Riset Nasional Ekonomi, Manajemen, Dan Akuntansi*, 2, 1323–1337.
- Baron dan Kenny. (1986). The moderator–mediator variable distinction in social psychological research: Conceptual, strategic, and statistical considerations. *Journal of Personality and Social Psychology*. <https://doi.org/https://doi.org/10.1037/0022-3514.51.6.1173>
- Daulay, S. J. (2021). Pengaruh Celebrity Endorser, Citra Merek Dan Media Sosial Terhadap Keputusan Pembelian Kosmetik Maybelline Pada Mahasiswi Fakultas Ekonomi Dan Bisnis Universitas Sumatera Utara. 4–16.
- Dr. Nuryakin., S.E., M. . (n.d.). *Memahami Perilaku Konsumen*. 1–42.
- Dwiastuti, A. (2021). Pengaruh Religiusitas, Shopping Lifestyle Dan Price Reduction Terhadap Impulse Buying Behaviour Dengan Brand Image Sebagai Variabel Intervening.
- Edeline, J., & Praptiningsih, M. (2022). Pengaruh Electronic Word of Mouth Terhadap Purchase Intention Pada Produk Somethinc Melalui Brand Image Sebagai Variabel *Agora*, 10(2). <https://publication.petra.ac.id/index.php/manajemen->

bisnis/article/view/12783%0Ahttps://publication.petra.ac.id/index.php/ma
najemen-bisnis/article/download/12783/11083

- Efendi, A., Asdar, M., Parawansa, D., & Reni, A. (2021). The Effect of Self Efficacy and Students Expertise on Value Co-Creation Activity at Higher Education in Makassar. *International Journal of Innovative Science and Research Technology*, 6(6).
- Elsanti, D. A. (2017). Brand Image sebagai Variabel Mediasi Pengaruh Celebrity Endorser terhadap Purchase Intention (Studi Produk Maybelline di Universitas Brawijaya). *Doctoral Dissertation, Universitas Brawijaya*, 13–14.
- Farhan Hasrul, A., Suharyati, & Sembiring, R. (2021). Analisis Pengaruh Online Customer Review dan Rating Terhadap Minat Beli Produk Elektronik di Tokopedia. *KORELASI. Konferensi Riset Nasional Ekonomi, Manajemen, Dan Akuntansi. Fakultas*, 2(1), 1352–1365. <https://conference.upnvj.ac.id/index.php/korelasi/article/view/1155/857>
- Fasha, A. F., Robi, M. R., & Windasari, S. (2022). Determinasi Keputusan Pembelian Melalui Minat Beli: Brand Ambassador Dan Brand Image (Literature Review Manajemen Pemasaran). *Jurnal Manajemen Pendidikan Dan Ilmu Sosial*, 3(1), 30–42.
- Hidayatullah, M. R., Made, I., & Dirgantara, B. (2018). Pengaruh Electronic Word Of Mouth, Dukungan Selebritas dan Pemasaran Media Sosial terhadap Minat Beli dengan Brand Image sebagai Variabel Intervening (Studi Pada Produk Fashion Levi's di Kota Semarang). *Diponegoro Journal of Management*, 7(4), 1–10. <http://ejournal-s1.undip.ac.id/index.php/dbr>
- Hilda Maulidia Rahma. (2021). *Pengaruh Online Customer Review, Celebrity Endorser, dan Brand Image terhadap Keputusan Pembelian Produk Skincare MS GLOW*. 6.
- Karina, E., Sipahutar, S., Nugrahani, R. U., Telkom, U., Feelings, E. P., & Image, B. (2021). *Pengaruh Electronic Word Of Mouth (E-WOM) terhadap Brand Image Dear Me Beauty*. 8(6), 8941–8946.
- Kurniawan, A., & Dwijayanti, R. (2021). Pengaruh Ekuitas Merek Dan Kelompok Refrerensi Terhadap Keputusan Pembelian Sepeda Merek Polygon Pada Masyarakat Kabupaten Gresik. *Jurnal Pendidikan Tata Niaga (JPTN)*, 9(3), 1512–1522.
- Kusuma, A. M., Hikmah, M. A., & Marom, A. (2020). Pengaruh Islamic Branding, Kualitas Produk, dan Lifestyle terhadap Minat Pembelian Produk Skincare pada Generasi Millennial di Kabupaten Kudus. *BISNIS : Jurnal Bisnis Dan Manajemen Islam*, 8(2), 289. <https://doi.org/10.21043/bisnis.v8i2.9165>
- Maharani, M. A., Utami, C. W., & Gosal, G. G. (2022). Pengaruh Online Review & Customer Experience Terhadap Brand Image & Purchase Intention Di

- Painterest. *Performa*, 6(6), 484–493. <https://doi.org/10.37715/jp.v6i6.2151>
- Mutia, E. A. N. A. (2022). *Analisis Pengaruh Kualitas Pelayanan dan Harga terhadap Kepuasan Pelanggan GoFood (Studi Kasus pada Generasi Z Pengguna Layanan GoFood di Purwokerto)*.
- Nur'aini, A. (2020). *Pengaruh Social Media Marketing Terhadap Keputusan Pembelian Aksesori*.
- Nur Akmaliah. (2019). *Pengaruh Strategi Pemasaran Terhadap Minat Beli Konsumen Konveksi Kaosta' Parepare*. 9–25.
- Permatasari, I. (2015). Konsep Perilaku mengatasi Kecemasan. *Journal of Geotechnical and Geoenvironmental Engineering ASCE*, 120(11), 259.
- Peronika, N., Junaidi, J., & Maryadi, Y. (2020). Pengaruh brand image terhadap minat beli produk kosmetika Wardah di kota Pagar Alam (Studi pada masyarakat pengguna kosmetika Wardah di Kecamatan Pagar Alam Utara Kota Pagar Alam). *Jurnal Ekonomia*, 10(1), 83–93. <https://www.ejournal.lembahdempo.ac.id/index.php/STIE-JE/article/view/93>
- Putri, S. D., & Tresnati, R. (2018). Pengaruh Pemasaran Media Sosial terhadap Minat Beli (Survey Pelanggan Pada Toko Pakaian Hijab Kembar Shop Bandung) The Influence of Social Media Marketing Toward Purchase Intention (A Customer Survey At Hijab Store Kembar Shop Bandung). *Prosiding Manajemen*, 4(1), 161–168. <http://kominform.go.id>
- Putri, S. W. (2021). *Pengaruh Aktivitas Pemasaran Media Sosial Terhadap Kesadaran Merek dan Citra Merek Adidas dan Dampaknya Pada Loyalitas Merek Konsumen*.
- Raprayogha, R., & Rusnawati, R. D. A. P. (2020). Efek Mediasi Perilaku Keuangan Dan Dampak Kepuasan Keuangan Masyarakat Di Kota Makassar. *ASSETS: Jurnal Ekonomi, Manajemen, Dan Akuntansi*, 10(1), 62–82. <http://journal.uin-alauddin.ac.id/index.php/assets/article/view/14759/8975>
- Ratana, M. (2018). Pengaruh Social Media Marketing Terhadap Ekuitas Merek. In *Jurnal Studi Komunikasi dan Media* (Vol. 22, Issue 1). <https://doi.org/10.31445/jskm.2018.220102>
- Regina, R., Rini, E. S., & Sembiring, B. K. F. (2021). The Effect of Online Customer Review and Promotion through E-Trust on the Purchase Decision of Bukalapakin Medan City. *International Journal of Research and Review*, 8(8), 236–243. <https://doi.org/10.52403/ijrr.20210833>
- Robby gunawan. (2021). *Pengaruh Kualitas Produk Dan Harga Terhadap Minat Beli Konsumen Pada Masa Covid-19 Pada Konsumen Umkm Ikan Lele Di Desa Purwodadi Kecamatan Pagar Merbau*. 0(0), 94.
- Rohmatulloh, C., & Sari, D. (2019). Pengaruh Online Customer Review Terhadap Minat Beli Dengan Kepercayaan Sebagai Variabel Intervening Pada

- Shopee. *Jurnal Bisnis, Manajemen, Dan Ekonomi*, 3(2), 1–8. <http://www.tjybjb.ac.cn/CN/article/downloadArticleFile.do?attachType=PDF&id=9987>
- Rokhmawati et al. (2022). Pengaruh Harga, Iklan Dan Citra Merek Terhadap Minat Beli Honda Scoopy Di Yogyakarta. *Jurnal Ilmiah Hospitality*, 11(1), 515–526. <https://stp-mataram.e-journal.id/JIH/article/view/1699>
- Samantha, R., & Almalik, D. (2019). Peran Citra Merek Dalam Memediasi Pengaruh Electronic Word of Mouth Terhadap Niat Beli Kosmetik Liptint. *E-Jurnal Manajemen, Vol. 11, No. 4, 2022*: 824-844, 3(2), 58–66. <http://www.tjybjb.ac.cn/CN/article/downloadArticleFile.do?attachType=PDF&id=9987>
- Sanjaya, A. S. (2021). Pengaruh Dimensi Social Media Marketing Terhadap Minat Beli Climatethirty. *Performa*, 5(4), 272–278. <https://doi.org/10.37715/jp.v5i4.1780>
- Santoso, D. A., Erdiansyah, R., & Pribadi, M. A. (2019). Pengaruh Brand Awareness dan Brand Image terhadap Minat Beli Produk Kecantikan Innisfree. *Prologia*, 2(2), 286. <https://doi.org/10.24912/pr.v2i2.3589>
- Saputra, A. S. (2018). Pengaruh Kompensasi Dan Komitmen Organisasional Terhadap Kinerja Karyawan Dimediasi Motivasi Kerja: Studi Kasus Di Hotel Merah Group Magetan, Jawa Timur, Indonesia. *Universitas Islam Indonesia*, 1–183.
- Sari, A. J., Udayana, I., & Cahya, A. D. (2021). Pengaruh Brand Image terhadap Keputusan Pembelian Konsumen. In *Al-Kharaj: Jurnal Ekonomi, Keuangan & Bisnis Syariah* (Vol. 4, Issue 2). <https://doi.org/10.47467/alkharaj.v4i2.644>
- Savitri, S. D. (2022). *Pengaruh Online Customer Review pada Platform TikTok dan Kualitas Produk terhadap Minat Beli Brand N' PURE*.
- Sekaran, Holliday, C. O. J., Schmidheiny, S., Watts, P., Schmidheiny, S., Watts, P., Montgomery, H., Pmi, University of Pretoria, Gentry, R. R., Lester, S. E., Kappel, C. V., White, C., Bell, T. W., Stevens, J., Gaines, S. D., Zavadskas, E. K., Cavallaro, F., Podvezko, V., ... Branch, B. (2018). Pengukuran atas Penerapan Sistem Informasi Perhotelan Bluefish Menggunakan Extended Human Organization Technology (HOT) Fit Model. *Pakistan Research Journal of Management Sciences*, 7(5), 1–2. <http://content.ebscohost.com/ContentServer.asp?EbscoContent=dGJyMNLe80Sep7Q4y9f3OLCmr1Gep7JSsKy4Sa6WxWXS&ContentCustomer=dGJyMPGptk%2B3rLJNuePfgeyx43zx1%2B6B&T=P&P=AN&S=R&D=buh&K=134748798%0Ahttp://amg.um.dk/~media/amg/Documents/Policies and Strategies/S>
- Sofyan. (2020). Pengaruh E-Wom Pada Media Sosial Tiktok Terhadap Brand Image Serta Dampaknya Pada Minat Beli. *Jurnal Ekonomi, Manajemen, Bisnis Dan Sosial Available*, 1(46), 34–39.

- Subhan, Putri Karmila Ode, I. H. (2021). Pengaruh Electronic Word Of Mouth (E-WOM) Terhadap Minat Beli Pada Masker Axis-Y Mugwort Pore Clarifying Wash Off Pack Dengan Brand Image Sebagai Variabel Mediasi. *Jurnal Mitra Manajemen*, 5(11), 1558–1572. <http://ejournalmitramanajemen.com/index.php/jmm/article/view/125/69>
- Sulyagusty, L. (2019). Impulse Buying Behavior pada Konsumen E-Commerce (Studi Kasus Pada Mahasiswa Program Studi Manajemen Fakultas Ekonomi dan Bisnis Universitas Wiraraja). *Gastronomía Ecuatoriana y Turismo Local.*, 1(69), 5–24.
- Syarifudin, A. (2020). *Pengaruh Online Customer Review dan Online Customer Rating terhadap Keputusan Pembelian Konsumen Market Place di Kota Tegal*. 2507(February), 1–9.
- Thaib, M., Nazar, R., & Putra, D. (2017). Penerapan CSR pada Presepsi Mahasiswa Sebagai Pendukung CSR (CSR SUPPORT) di Seluruh PTS di Bandar Lampung. *Jurnal Akuntansi Dan Keuangan*, 8(1). <https://doi.org/10.36448/jak.v8i1.823>
- wendi kartika. (2021). *Pengaruh Kualitas Terhadap Minat Beli Produk Branded Sepatu/Tas Tiruan (KW) (Studi Kasus pada Masyarakat Bengkalis)*.
- Wijanarto. (2016). Pengaruh Brand Image dan Promosi terhadap Keputusan Pembelian Motor Matic Yamaha Fino pada PT. Suraco Jaya Abadi Motor Cab. Pallangga. *Skripsi*, 1–10.
- Wiratna, S. (2015). *SPSS untuk Penelitian*.
- Zahira, S. E., & Prasetio, A. (2021). Pengaruh Social Media Marketing Pada Brand Image Dan Brand Trust Terhadap Purchase Intention Produk Kosmetik Sariayu Martha Tilaar. *Jurnal Ilmiah Mahasiswa Ekonomi Manajemen*, 6(3), 663–677.
- Zamrodah, Y. (2016). *Pengaruh Online Customer Review, Rating Toko dan Harga terhadap Minat Pembelian di Shoope*. 15(2), 1–23.



LAMPIRAN 1

KUESIONER PENELITIAN

PERAN MEDIASI CITRA MEREK PADA PENGARUH PEMASARAN

SOSIAL MEDIA DAN ULASAN ONLINE KONSUMEN TERHADAP

MINAT BELI PADA GENERASI Z PENGGUNA MAYBELLINE

DI KOTA MAKASSAR

Assalammu'alaikumWr. Wb.

Saya Sindy Cristina Putri, mahasiswa program studi Manajemen, Fakultas Ekonomi dan Bisnis Islam, Universitas Islam Negeri Alauddin Makassar, sedang melakukan penelitian dalam rangka penyusunan Skripsi dengan judul "**Peran Mediasi Citra Merek pada Pengaruh Pemasaran Sosial Media dan Ulasan Online Konsumen terhadap Minat Beli pada Generasi Z Pengguna Maybelline di Kota Makassar**". Informasi dan data yang anda isi digunakan oleh peneliti sebagai penyusunan skripsi. Untuk itu, Bapak/Ibu/Saudara(i) bersedia meluangkan waktu untuk mengisi kuesioner ini. Diharapkan agar memasukkan informasi dan data yang jujur, benar, serta akurat agar informasi ilmiah yang akan disajikan benar-benar dipertanggung jawabkan. Atas ketersediannya saya ucapkan banyak terima kasih.

Petunjuk Pengisian

Isilah jawaban pada pernyataan berikut ini sesuai dengan pendapat anda, dengan memilih salah satu jawaban yang tersedia pada setiap pernyataan dibawah ini. Dengan keterangan sebagai berikut:

- 1 = Sangat Tidak Setuju
- 2 = Tidak Setuju
- 3 = Kurang Setuju
- 4 = Setuju
- 5 = Sangat Setuju

Identitas Responden

Email :

Nama Lengkap :

Usia :

- 15-17 tahun
- 18-20 tahun
- 21-23 tahun
- 24-26 tahun

Variabel X1 (Pemasaran Sosial Media)

No	Pernyataan <i>Context</i>	Tingkat				
		1	2	3	4	5
1.	Menurut saya, Maybelline memberikan pesan atau informasi melalui media sosial dengan jelas dan mudah dipahami					
No	Pernyataan <i>Communication</i>					
1.	Dari hasil pengamatan saya, Maybelline menanggapi pertanyaan dari konsumen melalui media sosial dengan baik					
No	Pernyataan <i>Collaboration</i>					
1.	Saya melihat konsumen berpartisipasi memberikan masukan mengenai produk yang dipromosikan Maybelline di media sosial					
No	Pernyataan <i>Connection</i>					
1.	Saya merasakan Maybelline memberikan update produk kosmetik terbaru kepada konsumen melalui media sosial secara konsisten					

Variabel X2 (Ulasan Online Konsumen)

No	Pernyataan <i>Awareness</i>	Tingkat				
		1	2	3	4	5
1.	Saya sadar akan adanya fitur ulasan atau <i>review</i> produk dan menggunakan hal itu sebagai informasi untuk memilih produk					
No	Pernyataan <i>Frequency</i>					
1.	Saya sering menggunakan fitur ulasan atau <i>review</i> itu sebagai sumber informasi					
No	Pernyataan <i>Comparison</i>					
1.	Saya membaca ulasan atau <i>review</i> yang sangat bermacam akan suatu produk kemudian membandingkan ulasan atau <i>review</i> tersebut dengan ulasan atau <i>review</i> yang lainnya					
No	Pernyataan <i>Effect</i>					
1.	<i>Review</i> atau ulasan produk mempengaruhi saya dalam mengambil keputusan					

Variabel Y (Minat Beli)

No	Pernyataan Minat Transaksional	Tingkat				
		1	2	3	4	5
1.	Saya tertarik untuk membeli Maybelline karena banyaknya produk kosmetik yang tersedia					
No	Pernyataan Minat Referensial					
1.	Saya bersedia merekomendasikan Maybelline kepada orang lain					
No	Pernyataan Minat Preferensial					
1.	Saya memilih Maybelline dalam memenuhi kebutuhan saya akan kosmetik					
No	Pernyataan Minat Eksploratif					
1.	Saya menanyakan informasi produk Maybelline kepada orang yang sudah menggunakannya					

Variabel Z (Citra Merek)

No	Pernyataan <i>Corporate Image</i>	Tingkat				
		1	2	3	4	5
1.	Dari hasil pengamatan saya, Maybelline merupakan produk dari perusahaan yang memiliki citra (image) yang baik					
No	Pernyataan <i>User Image</i>					
1.	Dari pengalaman saya memakai, produk Maybelline memiliki kualitas sangat baik					
No	Pernyataan <i>Product Image</i>					
1.	Secara umum, saya menyukai atribut yang dimiliki Maybelline seperti kemasan, aroma, dan beragamnya produk kosmetik sesuai kebutuhan konsumen					

LAMPIRAN 2

TABULASI DATA VARIABEL PEMASARAN SOSIAL MEDIA

X1.1	X1.2	X1.3	X1.4
4	4	4	4
3	3	4	4
5	5	5	5
4	3	4	4
4	4	4	4
5	4	5	4
4	5	5	5
4	3	5	4
3	3	3	4
3	3	3	2
4	2	4	4
5	4	5	5
4	3	4	5
4	4	4	4
3	4	3	4
3	4	3	4
4	4	4	5
5	5	5	5
1	4	5	5
5	5	4	5
4	4	3	4
5	4	5	5
4	4	5	5
4	4	4	5
4	4	4	4
5	3	4	5
5	5	5	5
4	3	3	5
4	4	4	4
4	3	4	5
4	4	5	4
4	4	4	5
5	5	5	5
5	5	4	5
4	4	4	4

4	5	4	5
3	3	5	5
4	3	3	5
5	5	3	4
4	3	4	4
5	5	5	5
3	3	3	4
4	3	4	4
3	3	3	3
4	4	5	5
5	5	5	5
5	3	4	4
5	4	5	4
4	4	3	4
4	3	3	4
4	2	4	3
5	4	5	5
4	5	5	5
4	4	4	4
5	5	4	5
4	4	4	4
4	5	4	5
4	4	4	4
4	4	4	5
5	4	4	4
3	3	3	3
5	5	4	4
3	4	4	4
5	5	5	5
4	4	4	4
4	4	4	5
4	3	4	4
5	5	3	5
4	4	3	3
4	4	4	4
3	4	4	3
4	4	4	4
5	5	4	4
5	5	5	5
5	5	5	5

4	3	4	5
4	4	4	4
5	4	4	4
5	5	5	5
5	5	5	5
4	3	5	4
5	5	5	4
4	4	3	4
5	5	5	5
5	3	4	4
5	4	5	5
5	4	4	4
3	4	3	3
4	4	4	4
4	4	4	5
4	4	3	4
5	5	5	5
4	3	3	4
4	4	4	4
4	4	4	4
5	5	4	5
5	4	5	4

M A K A S S A R

LAMPIRAN 3

TABULASI DATA VARIABEL ULASAN ONLINE KONSUMEN

X2.1	X2.2	X2.3	X2.4
4	3	4	4
4	4	4	4
5	5	5	5
4	3	4	4
4	3	4	4
4	5	4	5
4	4	4	5
5	5	5	5
5	4	3	3
3	3	3	2
5	5	4	5
5	5	5	5
5	5	3	5
4	4	4	4
4	4	5	5
4	4	4	4
4	5	4	4
5	5	5	5
5	5	5	5
5	5	5	5
5	5	4	4
5	5	5	5
5	4	5	5
5	5	5	5
4	5	4	4
4	4	4	4
5	5	5	5
5	5	5	5
4	5	5	5
4	4	4	4
4	5	4	5
5	5	4	5
4	5	5	4
5	5	5	4
5	4	5	3
4	4	4	4

3	5	5	5
5	5	5	5
5	4	4	4
5	4	5	4
4	4	3	3
5	5	5	5
3	4	4	5
3	4	3	3
3	3	3	3
4	5	5	4
5	5	5	5
3	3	4	4
5	5	5	5
4	2	4	2
5	4	4	4
5	5	5	5
5	5	5	5
4	5	5	4
5	5	5	4
5	5	5	5
5	5	5	4
4	3	3	4
4	4	4	4
4	5	5	5
5	5	5	5
5	5	4	4
4	4	3	4
4	4	4	4
3	5	4	3
5	5	5	5
4	5	5	5
4	5	5	5
4	3	5	4
5	5	5	5
4	4	4	4
5	5	5	5
5	5	4	4
5	5	4	4
4	4	5	5
5	5	5	5
5	5	5	5

5	5	5	5
4	4	4	4
4	4	4	4
5	5	5	5
5	5	5	5
5	4	5	5
5	4	4	4
5	5	5	4
5	5	5	5
4	5	4	5
5	5	5	5
5	5	5	5
3	4	5	4
5	4	4	4
5	5	5	5
4	4	4	4
5	5	5	5
5	4	4	5
4	4	3	5
4	4	4	5
5	4	4	5
3	4	4	3

LAMPIRAN 4

TABULASI DATA VARIABEL MINAT BELI

Y1.1	Y1.2	Y1.3	Y1.4
4	4	4	3
4	4	4	2
5	5	5	5
4	3	3	4
3	3	3	3
4	4	5	5
5	2	5	5
4	4	4	5
4	5	3	3
3	3	3	3
2	3	2	5
4	5	5	4
3	3	3	4
4	4	4	4
3	3	4	4
4	3	3	2
4	4	4	4
5	5	5	5
5	5	5	5
3	4	4	4
2	3	4	4
5	5	5	5
5	5	5	4
2	4	4	5
4	5	4	4
4	4	4	4
5	5	4	5
4	5	4	5
4	5	4	5
4	4	4	4
4	4	4	5
4	4	4	5
5	5	5	5
5	5	5	5
3	2	2	5
4	4	4	4

4	4	4	5
5	5	5	5
4	4	3	4
5	3	5	4
4	4	4	4
5	5	5	5
4	4	3	3
4	4	4	4
3	3	3	3
4	4	5	5
4	4	3	5
2	4	4	4
4	3	4	5
4	4	3	4
4	4	3	4
4	5	3	5
5	5	5	5
5	5	4	5
4	4	4	4
5	5	5	4
3	3	2	3
5	3	4	4
4	4	4	4
5	5	5	5
4	4	5	4
4	4	4	4
3	4	3	4
4	4	4	4
3	4	4	4
5	5	5	5
3	4	3	5
3	3	3	5
5	4	4	4
5	4	5	5
4	5	3	5
5	5	5	5
3	4	3	3
4	4	4	4
4	4	4	4
5	5	5	5
5	5	5	5

5	4	2	2
4	4	4	4
4	5	4	4
5	4	5	5
5	5	5	5
3	5	4	4
4	4	4	4
4	4	4	4
4	4	4	4
4	4	4	3
4	4	4	5
4	4	4	4
3	4	4	4
4	4	4	5
3	3	4	5
4	4	4	4
5	5	5	5
4	4	3	4
4	4	5	5
4	4	4	4
4	4	4	4
3	3	3	4

LAMPIRAN 5

TABULASI DATA VARIABEL CITRA MEREK

Z1.1	Z1.2	Z1.3
4	3	4
4	4	4
5	5	5
5	4	4
4	3	3
5	4	5
5	5	5
4	4	4
4	3	4
3	3	3
4	4	4
5	5	5
4	3	3
4	4	4
5	4	4
3	4	4
4	4	4
5	5	5
4	5	4
3	4	3
5	5	5
5	4	5
5	5	5
5	4	5
4	4	4
5	5	5
5	5	5
5	5	4
4	4	5
4	4	4
5	4	5
5	5	5
5	4	5
5	4	4
4	4	4

5	5	5
5	5	5
4	4	4
3	3	5
2	2	2
5	5	5
3	5	5
4	4	4
3	3	3
4	4	5
5	5	5
3	4	4
5	4	5
4	4	4
5	5	4
5	5	4
5	5	5
5	5	5
4	4	4
5	5	5
4	3	2
4	5	5
4	5	5
4	5	4
4	4	4
4	4	4
4	4	4
4	4	4
4	4	4
5	5	5
4	3	3
4	3	3
4	4	4
5	5	5
4	5	4
5	5	5
4	3	3
4	4	4
4	4	4
5	5	5
5	5	5

5	4	4
4	4	4
4	4	4
5	5	5
5	5	5
4	4	3
5	4	4
5	4	3
4	4	4
5	4	4
5	4	4
5	4	4
4	4	4
5	5	4
4	5	5
4	4	4
5	5	5
4	4	4
5	4	4
4	4	4
5	5	4
4	4	4



RIWAYAT HIDUP

Sindy Cristina Putri, lahir pada tanggal 27 Juni 2001 di Makassar, merupakan anak pertama dari tujuh bersaudara hasil buah kasih dari Rijal dan Rosmiaty. Pendidikan formal dimulai dari Sekolah Dasar Inpres Kalang Tubung II dan lulus tahun 2014. Pada tahun yang sama, penulis melanjutkan pendidikan di Mtsn 02 Biringkanaya dan lulus pada tahun 2016, dan pada tahun yang sama pula penulis melanjutkan pendidikan di Sekolah Menengah Atas Negeri 07 Makassar dan lulus pada tahun 2019. Kemudian penulis melanjutkan pendidikan di Universitas Islam Negeri (UIN) Alauddin Makassar pada jurusan Manajemen Fakultas Ekonomi dan Bisnis Islam UIN Alauddin Makassar dan selesai pada tahun 2023 dengan gelar Sarjana Manajemen (SM).

UNIVERSITAS ISLAM NEGERI
ALAUDDIN
MAKASSAR