

**Rancang Bangun Sistem Pendeteksi Keaslian dan Nominal Uang
Untuk Tunanetra Berbasis Mikrokontroler**



SKRIPSI

Diajukan untuk memenuhi salah satu syarat guna mencapai gelar
Sarjana Komputer pada Jurusan Teknik Informatika
Fakultas Sains dan Teknologi
UIN Alauddin Makassar

Oleh:

WIDYA MENTARI UTAMI

NIM: 60200112120

**JURUSAN TEKNIK INFORMATIKA
FAKULTAS SAINS DAN TEKNOLOGI
UNIVERSITAS ISLAM NEGERI (UIN) ALAUDDIN MAKASSAR
2017**

PERSETUJUAN PEMBIMBING

Pembimbing penulisan skripsi saudara **Widya Mentari Utami** : **60200112120**, mahasiswa Jurusan Teknik Informatika pada Fakultas Sains dan Teknologi Universitas Islam Negeri (UIN) Alauddin Makassar, setelah dengan seksama meneliti dan mengoreksi skripsi yang bersangkutan dengan judul, "**Rancang Bangun Sistem Pendeteksi Keaslian dan Nominal Uang Untuk Tunanetra Berbasis Mikrokontroler**", memandang bahwa skripsi tersebut telah memenuhi syarat-syarat ilmiah dan dapat disetujui untuk diajukan ke sidang Munaqasyah.

Demikian persetujuan ini diberikan untuk proses selanjutnya.

Makassar, 21 Agustus 2017

Pembimbing I



Faisal Akib, S.Kom., M.Kom.
NIP. 19761212 200501 1 005

Pembimbing II



Faisal, S.T., M.T
NIP. 19720721 201101 1 001

PERNYATAAN KEASLIAN SKRIPSI

Saya yang bertanda tangan di bawah ini :

Nama : Widya Mentari Utami
NIM : 60200112120
Tempat/Tgl. Lahir : Sungguminasa 09 Desember 1994
Jurusan : Teknik Informatika
Fakultas/Program : Sains dan Teknologi
Judul : Rancang Bangun Sistem Pendeteksi Keaslian dan
Nominal Uang Untuk Tunanetra Berbasis
Mikrokontroler

Menyatakan dengan sebenarnya bahwa skripsi yang saya tulis ini benar merupakan hasil karya saya sendiri. Jika di kemudian hari terbukti bahwa ini merupakan duplikasi, tiruan, plagiat, atau dibuat oleh orang lain, sebagian atau seluruhnya, maka skripsi dan gelar yang diperoleh karenanya batal demi hukum.

Makassar, 21 Agustus 2017

Penyusun,

UNIVERSITAS ISLAM NEGERI
ALAUDDIN
M A K A S S A R



Widya Mentari Utami

NIM : 60200112120

PENGESAHAN SKRIPSI

Skripsi yang berjudul “RANCANG BANGUN SISTEM PENDETEKSI KEASLIAN DAN NOMINAL UANG UNTUK TUNANETRA BERBASIS MIKROKONTROLER” yang disusun oleh saudari Widya Mentari Utami, NIM: 60200112120, Mahasiswa Jurusan Teknik Informatika Universitas Islam Negeri (UIN) Alauddin Makassar, telah di uji dan dipertahankan dalam sidang Munaqasyah yang diselenggarakan pada hari, Senin, 21 Agustus 2017 dinyatakan telah dapat diterima sebagai salah satu syarat untuk memperoleh gelar Sarjana Komputer dalam Jurusan Teknik Informatika dengan beberapa perbaikan.

Makassar, 21 Agustus 2017

DEWAN PENGUJI

- | | | |
|------------------|-----------------------------------|---------|
| 1. Ketua | : Dr. Wasilah, S.T., M.T. | (.....) |
| 2. Sekretaris | : A. Hutami Endang S.Kom., M.Kom. | (.....) |
| 3. Munaqisy I | : Nur Afif, S.T., M.T. | (.....) |
| 4. Munaqisy II | : A. Muhammad Syafar, S.T., M.T | (.....) |
| 5. Munaqisy III | : Dr. Hamzah Hasan, M.Hi. | (.....) |
| 6. Pembimbing I | : Faisal Akib, S.Kom., M.Kom. | (.....) |
| 7. Pembimbing II | : Faisal, S.T., M.T | (.....) |

Diketahui oleh :

Dekan Fakultas Sains dan Teknologi

UIN Alauddin Makassar



Prof. Dr. H. Arifuddin, M.Ag.

NIP . 19691205 199303 1 001

KATA PENGANTAR

بِسْمِ اللَّهِ الرَّحْمَنِ الرَّحِيمِ

Tiada kata yang pantas penulis ucapkan selain puji syukur kehadiran Allah swt. atas berkat dan Rahmat-Nya sehingga penulis dapat menyelesaikan skripsi ini. Shalawat dan salam tak lupa penulis kirimkan kepada Baginda Rasulullah saw. yang telah membimbing kita semua. Penulisan skripsi ini bertujuan untuk memenuhi salah satu syarat keserjanaan di UIN Alauddin Makassar jurusan Teknik Informatika fakultas Sains dan Teknologi.

Dalam pelaksanaan penelitian sampai pembuatan skripsi ini, penulis banyak sekali mengalami kesulitan dan hambatan. Tetapi berkat keteguhan dan kesabaran penulis akhirnya skripsi ini dapat diselesaikan juga. Hal ini karena dukungan dan bantuan dari berbagai pihak yang dengan senang hati memberikan dorongan dan bimbingan yang tak henti-hentinya kepada penulis.

Melalui kesempatan ini, penulis menyampaikan rasa terima kasih yang sebesar-besarnya dan penghargaan yang setinggi-tingginya kepada kedua orang tua yang selalu memberikan doa, kasih sayang, dan dukungan baik moral maupun material. Tak akan pernah cukup kata untuk mengungkapkan rasa terima kasih Ananda buat ibunda tercinta. Beberapa dukungan lainnya juga penulis ucapkan kepada:

1. Rektor Universitas Islam Negeri (UIN) Alauddin Makassar, Prof. Dr. H. Musafir Pababbari, M.Si.
2. Dekan Fakultas Sains dan Teknologi Universitas Islam Negeri (UIN) Alauddin Makassar, Prof. Dr. H. Arifuddin Ahmad, M.Ag.
3. Ketua Jurusan Teknik Informatika, Faisal, S.T., M.T. dan Sekretaris Jurusan Teknik Informatika, Andi Muhammad Syafar, S.T., M.T.
4. Pembimbing I, Faisal Akib, S.Kom., M.Kom. dan pembimbing II, Faisal, S.T., M.T. yang telah membimbing penulis untuk mengembangkan pemikiran dalam penyusunan skripsi ini hingga selesai.
5. Penguji I, Nur Afif, S.T., M.T. Penguji II, Andi Muhammad Syafar, S.T., M.T., dan Penguji III, Dr. Hamzah Hasan, M.Ag. yang telah menguji, menasehati, serta memberikan saran untuk menjadikan penyusunan skripsi ini lebih baik lagi.
6. Ibunda dan kakak-kakakku yang telah memberikan dukungan moral dan materil untuk terlaksananya skripsi ini.
7. Teman seperjuanganku di Teknik Informatika 2012 yang telah banyak membantu penulis dalam menyelesaikan skripsi ini.
8. Plastik hitam squad atas canda, tawa, suka dan duka dalam membantu penulis selama menyelesaikan penelitian untuk skripsi ini.
9. Seluruh pihak yang tidak dapat penulis sebutkan satu per satu, namun telah banyak terlibat membantu penulis dalam proses penyusunan skripsi ini.

Penulis menyadari bahwa skripsi ini masih terdapat kekeliruan karena keterbatasan kemampuan dan pengetahuan penulis sebagaimana manusia lainnya

yang tak luput dari kesalahan dan kekurangan. Kritik dan saran yang membangun dari berbagai pihak demi perbaikan dan penyempurnaan akan penulis terima dengan senang hati. Semoga skripsi ini dapat berguna bagi para pembaca atau siapa saja yang tertarik dengan materinya. Lebih dan kurangnya penulis mohon maaf yang sebesar-besarnya, semoga Allah swt. Melimpahkan rahmat-Nya kepada kita semua. Aamiin.

Makassar, 21 Agustus 2017

Penyusun,

Widya Mentari Utami

NIM : 60200112120



DAFTAR ISI

HALAMAN JUDUL	i
PERSYARATAN KEASLIAN SKRIPSI.....	ii
PERSETUJUAN PEMBIMBING	iii
PENGESAHAN SKRIPSI	iv
KATA PENGANTAR	v
DAFTAR ISI	viii
DAFTAR GAMBAR	x
DAFTAR TABEL	xii
ABSTRAK	xiii
BAB I PENDAHULUAN	1
A. Latar Belakang Masalah	1
B. Rumusan Masalah	7
C. Fokus Penelitian dan Deskripsi Fokus	7
D. Kajian Pustaka.....	8
E. Tujuan Penelitian.....	9
F. Kegunaan Penelitian.....	10
BAB II TINJAUAN TEORITIS	11
A. Sistem	11
B. Uang	12
C. Pendeteksi Keaslian dan Nominal Uang	13
D. Mikrokontroler	15
E. Arduino Mega	17
F. Sensor	18
G. Sensor Warna	19
H. Liquid Crystal Display (LCD)	21
I. IC ISD1760.....	25
J. Sensor Ultraviolet.....	26
K. Tunanetra	26
BAB III METODE PENELITIAN	28
A. Jenis Penelitian.....	28
B. Pendekatan Penelitian.....	28
C. Sumber Data.....	28
D. Metode Pengumpulan Data.....	29
1. Observasi.....	29
2. Wawancara.....	29
3. Studi Pustaka.....	29
E. Instrumen Penelitian.....	29
1. Perangkat Keras.....	30
2. Perangkat Lunak.....	30
F. Teknik Pengolahan dan Analisis Data.....	30

1. Pengolahan Data.....	30
2. Analisis Data	31
G. Teknik Pengujian	31
BAB IV PERANCANGAN SISTEM.....	33
A. Diagram Blok Rangkaian	33
B. Perancangan Alat	35
C. Perancangan Perangkat Keras	36
1. Rangkaian Switching Regulator.....	36
2. Rangkaian Sensor Warna	36
3. Rangkaian Arduino Uno	38
4. Rangkaian IC ISD1760.....	39
5. Rangkaian Keseluruhan	40
D. Perancangan Perangkat Lunak	42
BAB V IMPLEMENTASI DAN PENGUJIAN SISTEM	47
A. Implementasi.....	47
1. Hasil Perancangan Perangkat Keras	47
2. Hasil Perancangan Perangkat Lunak	48
B. Pengujian Sistem.....	50
1. Pengujian Uang Kertas Asli.....	53
2. Pengujian Uang Kertas Palsu	59
BAB VI PENUTUP	69
A. Kesimpulan	69
B. Saran.....	70
DAFTAR PUSTAKA	72

DAFTAR GAMBAR

Gambar II.1 Uang Kertas Rupiah	13
Gambar II.2 Arduino Mega	18
Gambar II.3 Sensor Warna.....	21
Gambar II.4 Liquid Crystal Display (LCD)	24
Gambar II.5 IC ISD1760.....	25
Gambar II.6 Sensor Ultraviolet	26
Gambar IV.1 Diagram Blok Sistem Alat	34
Gambar IV.2 Susunan Alat Yang Di Gunakan	35
Gambar IV.3 Rangkaian Switching Regulator.....	36
Gambar IV.4 Rangkaian Sensor Warna	38
Gambar IV.5 Rangkaian Arduino Uno	39
Gambar IV.6 Rangkaian IC ISD1760.....	40
Gambar IV.7 Rangkaian Keseluruhan	41
Gambar IV.8 Flowchart Pendeteksi Keaslian dan Nominal Uang	45
Gambar IV.9 Potongan Listing Sensor Warna TCS3200	46
Gambar V.1 Hasil Rancangan Perangkat Keras Dari Sistem Pendeteksi Keaslian dan Nominal Uang	48
Gambar V.2 Tampilan Awal Aplikasi	49
Gambar V.3 Tampilan Utama Aplikasi	50
Gambar V.4 Langkah Pengujian Sistem	52
Gambar V.5 Tampilan Alat Secara Keseluruhan	53
Gambar V.6 Tampilan Awal LCD.....	53
Gambar V.7 Pengujian Terhadap Uang Rp.100.000	54
Gambar V.8 Hasil Deteksi Uang Rp.100.000	54
Gambar V.9 Pengujian Terhadap Uang Rp.50.000	55
Gambar V.10 Hasil Deteksi Uang Rp.50.000	55
Gambar V.11 Pengujian Terhadap Uang Rp.20.000	55
Gambar V.12 Hasil Deteksi Uang Rp.20.000	56
Gambar V.13 Pengujian Terhadap Uang Rp.10.000	56
Gambar V.14 Hasil Deteksi Uang Rp.10.000	56
Gambar V.15 Pengujian Terhadap Uang Rp.5.000	57
Gambar V.16 Hasil Deteksi Uang Rp.5.000	57
Gambar V.17 Pengujian Terhadap Uang Rp.2.000	57
Gambar V.18 Hasil Deteksi Uang Rp.2.000	58
Gambar V.19 Pengujian Terhadap Uang Rp.1.000	58
Gambar V.20 Hasil Deteksi Uang Rp.1.000	58
Gambar V.21 Pengujian Terhadap Uang Rp.100.000 palsu	59
Gambar V.22 Hasil Deteksi Uang Rp.100.000 palsu	60
Gambar V.23 Pengujian Terhadap Uang Rp.50.000 palsu	60
Gambar V.24 Hasil Deteksi Uang Rp.50.000 palsu	60
Gambar V.25 Pengujian Terhadap Uang Rp.20.000 palsu	61

Gambar V.26	Hasil Deteksi Uang Rp.20.000 palsu	61
Gambar V.27	Pengujian Terhadap Uang Rp.10.000 palsu	61
Gambar V.28	Hasil Deteksi Uang Rp.10.000 palsu	62
Gambar V.29	Pengujian Terhadap Uang Rp.5.000 palsu	62
Gambar V.30	Hasil Deteksi Uang Rp.5.000 palsu	62
Gambar V.31	Pengujian Terhadap Uang Rp.2.000 palsu	63
Gambar V.32	Hasil Deteksi Uang Rp.2.000 palsu	63
Gambar V.33	Pengujian Terhadap Uang Rp.1.000 palsu	63
Gambar V.34	Hasil Deteksi Uang Rp.1.000 palsu	64
Gambar V.35	Tampilan LCD Setelah Menscan Uang	64



DAFTAR TABEL

Tabel II.1. Hasil Pengecekan Uang Asli dan Nominal Uang	13
Tabel II.2. Hasil Pengecekan Uang Palsu dan Nominal Uang.....	14
Tabel II.3. Batasan Nilai Variabel RGB dan Tepi Tiap Nominal Uang	14
Tabel IV.1. Kombinasi Fungsi S2 dan S3.....	37
Tabel IV.2. Pengskalaan <i>Output</i>	37
Tabel V.1. Hasil Pengujian Sistem Pendeteksi Keaslian dan Nominal Uang	69



ABSTRAK

Nama : Widya Mentari Utami
Nim : 60200112120
Jurusan : Teknik Informatika
Judul : Rancang Bangun Sistem Pendeteksi Keaslian dan Nominal Uang Untuk Tunanetra Berbasis Mikrokontroler
Pembimbing I : Faisal Akib, S.Kom., M.Kom
Pembimbing II : Faisal, S.T., M.T.

Uang merupakan alat yang digunakan untuk melakukan transaksi jual beli dan sudah digunakan oleh seluruh manusia di setiap penjuru dunia. Hal ini sudah pasti menjadikan uang menjadi barang pokok untuk setiap orang, bahkan bagi para penyandang disabilitas seperti halnya tunanetra. Keterbatasan tunanetra dalam hal melihat merupakan masalah dalam hal komunikasi sehingga mereka hanya mengandalkan indra peraba dan pendengar. Kelemahan tunanetra dalam melihat dan mengidentifikasi uang dapat menyebabkan uang tertukar, salah ambil, atau bahkan tertipu pada saat jual beli. Mengacu dari hal tersebut maka perlu adanya alat bantu yang dapat memudahkan tunanetra untuk mengidentifikasi keaslian dan nilai nominal uang. Tujuan penelitian ini adalah merancang alat yang dapat digunakan untuk mendeteksi keaslian dan nilai nominal uang kertas. Alat ini menggunakan sensor warna TCS3200-DB untuk mendeteksi warna uang kertas, dan sensor ultraviolet untuk mendeteksi keaslian uang. Lalu oleh mikrokontroler diubah menjadi data RGB dan dikeluarkan dalam bentuk suara. Jenis penelitian yang digunakan adalah jenis penelitian kualitatif dengan metode eksperimental, dan menggunakan teknik pengujian *Black Box*.

Hasil dari penelitian ini adalah sistem dapat mengenali keaslian dan nominal uang. Sehingga mempermudah bagi pengguna, terkhususnya tunanetra dalam melakukan transaksi jual beli agar tidak salah menukar uang.

Kata Kunci: Sensor warna, sensor ultraviolet, suara, tuna netra, uang kertas.

BAB I

PENDAHULUAN

A. Latar Belakang

Uang kertas Rupiah adalah uang dalam bentuk lembaran yang terbuat dari bahan kertas atau bahan lainnya (yang menyerupai kertas) yang dikeluarkan oleh pemerintah Indonesia, dan sah digunakan sebagai alat tukar pembayaran di wilayah Negara Kesatuan Republik Indonesia. Keaslian uang Rupiah dapat dikenali melalui ciri-ciri yang terdapat baik pada bahan yang digunakan untuk membuat uang (kertas, plastik, atau logam), desain dan warna masing-masing pecahan uang maupun pada teknik pencetakannya. Sebagian ciri-ciri yang terdapat pada uang Rupiah tersebut, selain berfungsi sebagai ciri untuk membedakan antara satu pecahan dengan pecahan lainnya, dapat berfungsi sebagai pengaman dari ancaman tindak pidana pemalsuan uang.

Alat pengaman tersebut terdiri dari alat pengaman kasat mata, kasat raba, dan pengamanan yang baru terlihat dengan menggunakan alat bantu berupa sinar ultra violet, sinar infra merah, kaca pembesar, dan alat plastik tertentu untuk melihat *scramble images*. Secara kasat mata, kita bisa membedakan uang kertas asli dengan uang kertas palsu dengan cara dilihat, diraba dan diterawang. Uang kertas asli memiliki benang pengaman, tanda air, hasil cetak mengkilap, dan cetakan timbul terasa kasar saat diraba (Jalil, 2014).

Namun tidak demikian halnya dengan penderita tuna netra yang memiliki keterbatasan fisik dalam membedakan uang kertas asli dan palsu. Sejauh ini, para

tuna netra menggunakan cara konvensional seperti menyusun nominal uang kertas atau membuat lipatan pada uang untuk membedakan nominal uang tersebut. Namun, masih memiliki beberapa kelemahan, yaitu dari segi daya ingat tuna netra, kondisi fisik uang dan tidak adanya faktor penentu kejujuran bahwa pada saat bertransaksi jual-beli barang dan jasa, orang yang diajak bertransaksi memberikan uang sesuai dengan besar nilai nominal seharusnya dan mengarahkan tuna netra untuk menyusun uangnya secara benar. Menurut survey Indra Penglihatan dan Pendengaran tahun 1993 – 1996 menunjukkan angka kebutaan di Indonesia 1,5% paling tinggi di Asia, dibandingkan dengan Bangladesh 1%, India 0,7%, dan Thailand 0,3%. Artinya jika ada 12 penduduk dunia buta dalam setiap 1 jam, empat di antaranya berasal dari Asia Tenggara dan dipastikan 1 orangnya dari Indonesia. (Porbadi, 2014).

Adapun pandangan Islam dalam hal memberi kemudahan terhadap sesama manusia terkhusus bagi penyandang tunanetra terdapat dalam potongan ayat Al-Quran yaitu pada Q.S Al-Baqarah/2:286 yang berbunyi:


 لا يُكَلِّفُ اللَّهُ نَفْسًا إِلَّا وُسْعَهَا

Terjemahnya :

Allah tidak membebani seseorang melainkan sesuai dengan kesanggupannya (Kementrian Agama 2012).

Ini merupakan kelembutan, kasih sayang, dan kebaikan-Nya terhadap makhluk-

Nya. Dan ayat inilah yang menasakh apa yang dirasakan berat oleh para sahabat Nabi, yaitu ayat yang artinya: “Dan jika kamu menampakkan apa yang ada di dalam hatimu atau kamu menyembunyikannya, niscaya Allah akan membuat perhitungan denganmu tentang perbuatanmu itu.” Maksudnya, meskipun Dia menghisab dan

meminta pertanggung-jawaban, namun Dia (Allah) tidak mengadzab melainkan disebabkan dosa yang seseorang memiliki kemampuan untuk menolaknya. Adapun sesuatu yang seseorang tidak memiliki kemampuan untuk menolaknya seperti godaan dan bisikan jiwa (hati), maka hal itu tidak dibebankan kepada manusia. Dan kebencian terhadap godaan bisikan yang jelek/jahat merupakan bagian dari iman. (Katsir 2004)

Ayat di atas menjelaskan bahwa sesama manusia harus saling memudahkan dan tidak membebankan seseorang melebihi kemampuannya. Dalam hal ini tunanetra yang mempunyai usaha namun tidak mampu membedakan nominal uang. Sebagai orang yang memiliki penglihatan normal, kiranya tidak mempersulit atau membebani tunanetra melebihi kemampuannya, dalam hal ini transaksi jual beli (menipu).

Adapun pandangan Islam tentang aturan dalam bertransaksi jual beli terdapat dalam ayat Al-Quran yaitu pada Q.S Al-Baqarah/2:188 yang berbunyi:

وَلَا تَأْكُلُوا أَمْوَالَكُم بَيْنَكُم بِالْبَاطِلِ وَتُدْلُوا بِهَا إِلَى الْحُكَّامِ لِتَأْكُلُوا فَرِيقًا مِّنْ أَمْوَالِ النَّاسِ بِالْإِثْمِ وَأَنتُمْ تَعْلَمُونَ

Terjemahnya :

Dan janganlah sebahagian kamu memakan harta sebahagian yang lain di antara kamu dengan jalan yang bathil dan (janganlah) kamu membawa (urusan) harta itu kepada hakim, supaya kamu dapat memakan sebahagian daripada harta benda orang lain itu dengan (jalan berbuat) dosa, padahal kamumengetahui (Kementrian Agama 2012).

Diharamkan atas kalian memakan harta orang lain secara tidak benar. Harta orang lain itu tidaklah halal bagi kalian kecuali jika diperoleh melalui cara-cara yang

ditentukan Allah seperti pewarisan, hibah dan transaksi yang sah dan dibolehkan. Terkadang ada orang yang menggugat harta saudaranya secara tidak benar. Untuk mendapatkan harta saudaranya itu, ia menggugat di hadapan hakim dengan memberi saksi dan bukti yang tidak benar, atau dengan memberi sogokan yang keji. Perlakuan seperti ini merupakan perlakuan yang sangat buruk yang akan dibalas dengan balasan yang buruk pula. Ayat ini mengisyaratkan bahwa praktek sogok atau suap merupakan salah satu tindak kriminal yang paling berbahaya bagi suatu bangsa. Pada ayat tersebut dijelaskan pihak-pihak yang melakukan tindakan penyuapan. Yang pertama, pihak penyuap, dan yang kedua, pihak yang menerima suap, yaitu penguasa yang menyalahgunakan wewenangnya dengan memberikan kepada pihak penyuap sesuatu yang bukan haknya (Shihab, 2004).

Ayat di atas menjelaskan bahwa sesama manusia tidak boleh saling memperdaya atau mengambil keuntungan dari kelemahan saudara sendiri. Dalam Islam hal itu juga tidak di benarkan karena dapat merugikan orang lain demi kepentingan pribadi dan juga termasuk kebohongan. Sekiranya sebagai sesama ummat Islam tidak saling memperdaya atau melakukan tipu daya yang sebenarnya merugikan diri sendiri di akhirat kelak.

Mengacu pada permasalahan di atas, maka diperlukan alat bantu bagi penyandang tuna netra yang dapat mengidentifikasi keaslian dan nilai nominal uang kertas dengan cara mendeteksi warna uang kertas tersebut. Dengan demikian diharapkan dapat mempermudah para penyandang tuna netra dalam aktifitas transaksi jual-beli barang dan jasa.

Sesuai dengan perkembangannya, akhir-akhir ini Bank Indonesia mencetak uang dengan teknik cetak tertentu yang lebih sulit untuk ditiru. Karena dalam cetaknya, BI menanamkan fitur-fitur tambahan sebagai ciri-ciri keaslian uang. Agar masyarakat dapat mengenali uang tersebut asli atau palsu menggunakan alat yang bernama lampu ultra violet, Sehingga dapat meminimalisir tindak kriminal pengedaran uang palsu.

Untuk dapat mengetahui nominal uang, dapat digunakan sensor warna. **Sensor warna** adalah alat yang mendeteksi objek secara langsung maupun tidak lalu memprosesnya dalam bentuk sinyal analog/digital (Shoppu, 2016).

Tugas akhir ini akan menggunakan salah satu implementasi sensor untuk mendeteksi nilai nominal uang kertas rupiah. Pengimplementasian ini menggunakan sensor warna, data yang didapatkan dari pengenalan warna uang kertas oleh sensor warna tersebut kemudian masuk ke dalam *microcontroller*. Data yang ada pada *microcontroller* tersebut masih berupa data analog. Untuk itu diperlukan komponen konverter dalam merubah data analog menjadi data digital. Setelah pengolahan data tersebut, pada akhirnya didapatkan output suara yang memberitahukan nilai nominal uang kertas yang hendak diketahui.

Solusi yang diharapkan mampu meminimalisir tindak kecurangan dan penipuan terhadap penyandang disabilitas adalah tidak lain dari pemanfaatan perkembangan teknologi. Oleh karena itu, perkembangan teknologi inilah yang menjadi latar belakang masalah dari penelitian ini, yaitu diharapkan penerapan teknologi ini

mampu membantu para penyandang disabilitas dalam hal ini tuna netra tetap aman dalam menjalani usahanya dalam bidang jual beli.

Adapun pandangan Islam terhadap perkembangan teknologi dan informasi terdapat dalam ayat Al-Quran yaitu pada Q.S Yunus/10:101 yang berbunyi:

فَلَا تَنْظُرُوا مَاذَا فِي السَّمَوَاتِ وَالْأَرْضِ وَمَا تُغْنِي الْآيَاتُ وَالنُّذُرَ عَنْ قَوْمٍ لَا يُؤْمِنُونَ

Terjemahnya:

Katakanlah: "Perhatikanlah apa yang ada di langit dan di bumi. Tidaklah bermanfaat tanda kekuasaan Allah swt. dan rasul-rasul yang memberi peringatan bagi orang-orang yang tidak beriman." (Kementrian Agama, 2012).

Allah swt. memberi pengarahan kepada hamba-hamba-Nya untuk berfikir tentang nikmat-nikmat-Nya dan dalam apa yang Allah ciptakan di langit dan di bumi dari ayat-ayat yang agung untuk orang-orang yang mempunyai akal. *Dan firman-Nya, "Tidaklah bermanfaat tanda kekuasaan Allah swt. dan para Rasul yang memberi peringatan bagi orang-orang yang tidak beriman."* Maksudnya, ayat mana lagi yang dibutuhkan oleh kaum yang tidak beriman selain ayat-ayat Allah yang ada di langit, di bumi, sedangkan para Rasul juga lengkap dengan mukjizat-mukjizatnya, hujjahnya, bukti-buktinya yang menunjukkan akan kebenarannya (Katsir, 2004).

Ayat di atas menjelaskan perintah Allah swt kepada kaumnya untuk memperhatikan dengan mata kepala mereka dan dengan akal budi mereka segala yang ada di langit dan di bumi. Dengan kekuasaan Allah swt bagi orang-orang yang berfikir dan yakin kepada penciptanya. Semua ciptaan Allah swt tersebut, apabila dipelajari dan diteliti akan menghasilkan pengetahuan bagi manusia.

B. Rumusan Masalah

Berdasarkan pada latar belakang masalah diatas, maka rumusan permasalahan dari penelitian ini adalah “Bagaimana merancang dan membuat sistem pendeteksi keaslian dan nominal uang untuk tuna netra berbasis mikrokontroler?”

C. Fokus Penelitian dan Deskripsi Fokus

Dalam penyusunan tugas akhir ini perlu adanya pengertian pada pembahasan yang terfokus sehingga permasalahan tidak melebar. Adapun fokus penelitiannya sebagai berikut:

1. Sistem ini adalah sistem pendeteksi keaslian dan nominal uang kertas khususnya mata uang rupiah Indonesia emisi 2016.
2. Sistem ini digunakan khusus untuk uang kertas.
3. Uang kertas yang dapat diteliti adalah uang kertas yang fisiknya masih bagus, tidak kusut, sobek dan lain-lain.
4. Sensor yang digunakan adalah sensor warna.
5. User target dari sistem ini adalah tuna netra.

Untuk mempermudah pemahaman dan memberikan gambaran serta menyamakan persepsi antara penulis dan pembaca, maka dikemukakan penjelasan yang sesuai dengan variable dalam penelitian ini:

1. Sistem pendeteksi keaslian dan nominal uang ini sangat berpengaruh pada jenis kualitas uang. Karena pada uang baru dan uang lama memiliki

perbedaan warna, hal ini dapat mempengaruhi pembacaan sensor yang mungkin terjadinya kesalahan.

2. Sistem ini dibuat menggunakan Mikrokontroler Arduino UNO (Atmega328). Sistem ini diprogramkan menggunakan software Arduino.
3. Sistem ini menggunakan sensor warna. Sensor ini berfungsi sebagai pendeteksi warna pada uang kertas. Mikrokontroler Arduino UNO (Atmega328) merupakan sistem pengolah data. Disini keluaran sinyal kotak dari sensor warna diproses untuk kemudian dilanjutkan ke perekam suara.

D. Kajian Pustaka

Kajian pustaka ini digunakan sebagai pembandingan antara penelitian yang sudah dilakukan dan yang akan dilakukan. Telaah penelitian tersebut diantaranya sebagai berikut:

Jalil (2014) Pada Penelitian yang berjudul “Sistem Kontrol Deteksi Nominal Uang Kertas Menggunakan cetak image Raspberry PI”. Tujuan dari penelitian ini adalah untuk memudahkan penyandang tuna netra untuk mengetahui nilai nominal uang.

Teknologi yang digunakan dari penelitian sebelumnya memiliki kesamaan dengan teknologi yang akan dibuat yaitu pendeteksi nominal uang. Namun yang menjadi perbedaannya adalah proses pendeteksiannya, pada penelitian sebelumnya menggunakan cetak imagesedangkan pada penelitian yang akan dirancang menggunakan Mikrokontroler.

Porbadi (2014) Pada Penelitian yang berjudul “Alat Pendeteksi Nominal Uang Kertas Untuk Penyandang Tuna Netra”. Tujuan dari penelitian ini adalah untuk memudahkan penyandang tuna netra untuk mengetahui nilai nominal uang.

Teknologi yang digunakan dari penelitian sebelumnya memiliki kesamaan dengan teknologi yang akan dibuat yaitu pendeteksian nominal uang menggunakan Mikrokontroler. Namun yang menjadi perbedaannya adalah penelitian ini hanyalah mendeteksi nominal uang sedangkan pada penelitian yang akan dirancang adalah sistem yang akan mendeteksi keaslian sekaligus nominal uang kertas.

Yohanes (2013) pada penelitian yang berjudul “Identifikasi Uang Kertas Berdasarkan Warna Dengan Metode Template Matching”. Tujuan dari penelitian ini adalah untuk membangun suatu aplikasi yang mampu mengenali nominal uang dengan metode RGB.

Teknologi yang dibuat dari penelitian sebelumnya memiliki kesamaan yaitu mendeteksi nominal uang dengan metode RGB. Namun yang menjadi perbedaannya adalah penelitian sebelumnya merupakan sebuah aplikasi sedangkan pada penelitian yang akan dirancang adalah sistem atau alat Mikrokontroler yang dapat mendeteksi nominal dan keaslian uang kertas.

E. Tujuan Penelitian

Adapun tujuan dari penelitian ini adalah merancang dan membangun sistem pendeteksi keaslian dan nominal uang menggunakan mikrokontroler sehingga menghasilkan suatu alat yang memudahkan penyandang disabilitas dalam hal ini tuna netra untuk terhindar dari penipuan dalam transaksi jual-beli.

F. Kegunaan Penelitian

Dari kegunaan penelitian ini dapat diambil beberapa manfaat, yang mencakup dua hal pokok berikut:

1. Manfaat Teoritis

Dapat dijadikan sebagai suatu referensi yang berguna bagi dunia akademik khususnya dalam penelitian yang akan dilaksanakan oleh para peneliti yang akan datang dalam hal perkembangan dan implementasi teknologi.

2. Manfaat Praktis

Sebagai referensi perancangan dan pembangunan sistem pendeteksi nominal dan keaslian uang yang secara tidak langsung membantu meminimalisir tingkat kriminal dalam hal penipuan dan pemalsuan uang.

BAB II

TINJAUAN TEORITIS

A. Sistem

Sistem adalah suatu jaringan kerja dari prosedur-prosedur yang saling berhubungan, berkumpul bersama-sama untuk melakukan suatu kegiatan atau untuk menyelesaikan suatu sasaran yang tertentu. (Jogiyanto, 2004)

Dari pengertian dan pernyataan di atas dapat disimpulkan bahwa “Sistem adalah mengandung arti kumpulan, unsur atau komponen yang saling berhubungan satu sama lain secara teratur dan merupakan satu kesatuan yang saling ketergantungan untuk mencapai suatu tujuan. (Jogiyanto, 2004)

Terdapat dua kelompok pendekatan didalam mendefinisikan sistem yang menekankan pada prosedurnya dan yang menekankan pada komponen atau elemennya, yaitu:

- a. Pendekatan sistem yang lebih menekankan pada prosedur. Mendefinisikan sistem sebagai suatu jaringan kerja yang dari prosedur-prosedur yang saling berhubungan, berkumpul bersama-sama untuk melakukan suatu kegiatan atau untuk menyelesaikan suatu sasaran yang tertentu.
- b. Pendekatan sistem yang lebih menekankan pada elemen atau komponennya. Mendefinisikan sistem sebagai suatu kumpulan dari elemen-elemen yang berinteraksi untuk mencapai suatu tujuan tertentu (Jogiyanto, 2004).

Konsep dasar sistem adalah suatu kumpulan atau himpunan dari unsur, komponen atau variabel-variabel yang terorganisasi, saling berinteraksi, saling tergantung satu sama lain dan terpadu (Sutarbi, 2004).

B. Uang

Uang adalah sesuatu yang secara umum diterima di dalam pembayaran untuk pembelian barang-barang dan jasa serta untuk pembayaran utang. Menurut Budiono, 1990) uang dapat berfungsi sebagai alat tukar-menukar, alat satuan hitung, alat penyimpanan kekayaan, dan alat penyelesaian hutang-piutang. (Porbadi, 2014)

Keaslian uang rupiah dapat dikenali melalui ciri-ciri yang terdapat baik pada bahan yang digunakan untuk membuat uang (kertas, plastik, atau logam). desain dan warna masing-masing pecahan uang maupun pada teknik pencetakannya. Sebagian cirri-ciri yang terdapat pada uang rupiah tersebut, Selain berfungsi sebagai ciri untuk membedakan antara satu pecahan dengan pecahan lainnya, dapat berfungsi sebagai pengaman dari ancaman tindak pidana pemalsuan uang. Alat pengaman tersebut terdiri dari alat pengaman kasat mata, kasat raba, dan pengamanan yang baru terlihat dengan menggunakan alat bantu berupa sinar ultraviolet, sinar infra merah, kaca pembesar, dan alat plastik tertentu untuk melihat *scramble images* (Porbadi, 2014).



Gambar II.1. Uang Kertas Rupiah (Porbadi, 2014)

C. Pendeteksi Keaslian dan Nominal Uang

1. Keaslian uang

Uang yang asli dan uang palsu dapat dibedakan dengan tingkat kecerahan uang itu yang ditandai dengan munculnya warna hijau yang merupakan tanda keaslian uang. Pada uang asli tidak akan muncul warna hijau melainkan hanya warna biru yang merupakan efek dari sinar lampu ultraviolet. Sedangkan uang palsu akan memancarkan tingkat kecerahan yang ditandai dengan munculnya warna hijau (Kuswandhie, 2011).

Tabel II.1 Hasil pengecekan uang Asli dengan nominal 50.000 (Kuswandhie, 2011)

R	G	B
0	0	10320
0	0	10320
0	0	10320
0	0	10320
0	0	10320

Tabel II.2 Hasil pengecekan uang palsu dengan nominal 50.000 (Kuswandhie, 2011)

R	G	B
14	301	9658
4	322	9683
24	312	9696
8	332	9719
9	312	9732

2. Nominal uang

Data yang diperoleh akan dijadikan acuan nilai variabel yang digunakan sebagai batasan-batasan untuk dapat membedakan tiap uang kertas. Variabel yang digunakan adalah warna-warna dasar yang terdiri dari warna merah, hijau dan biru yang direpresentasikan oleh variabel R,G dan B serta ukuran uang yang didefinisikan oleh variabel tepi. Berikut ini akan ditampilkan batasan-batasan pada tiap uang yang digunakan (Kuswandhie, 2011).

Tabel II.3 Batasan nilai variabel R,G,B dan tepi tiap nominal uang (Kuswandhie,2011)

Batasan	100				50				20			
	R	G	B	Tepi	R	G	B	Tepi	R	G	B	Tepi
Atas	93	30	2		3	45	83		4	96	19	
Bawah	67	5	0	160	0	13	50	150	0	77	0	145

D. Mikrokontroler

Mikrokontroler adalah mikroprosesor yang dikhususkan untuk instrumentasi dan kendali. Mikrokontroler merupakan suatu alat elektronika digital yang mempunyai masukan dan keluaran serta kendali dengan program yang bisa ditulis dan dihapus dengan cara khusus (Zarkasyi, 2013).

Setiap Mikrokontroler memiliki arsitektur yang berbeda-beda tergantung perancangannya. Meskipun demikian, setiap arsitektur mikrokontroler pada dasarnya memiliki keseragaman pada pokok-pokok dan cara kerjanya (Setiawan, 2006). Berdasarkan arsitektur, mikrokontroler terbagi dua yaitu:

a. CISC (*Complex Instruction Set Computing*)

Complex Instruction Set Computing (CISC) atau kumpulan instruksi komputasi kompleks. Adalah suatu arsitektur komputer dimana setiap instruksi akan menjalankan beberapa operasi tingkat rendah, seperti pengambilan dari memori (*load*), operasi aritmatika, dan penyimpanan ke dalam memori (*store*) yang saling bekerja sama.

Tujuan utama dari arsitektur CISC adalah melaksanakan suatu instruksi cukup dengan beberapa baris bahasa mesin yang relatif pendek sehingga implikasinya hanya sedikit saja RAM yang digunakan untuk menyimpan instruksi-instruksi tersebut. Arsitektur CISC menekankan pada perangkat keras karena filosofi dari arsitektur CISC yaitu bagaimana memindahkan kerumitan perangkat lunak ke dalam perangkat keras. Pengaplikasian CISC yaitu pada AMD dan Intel. Adapun karakteristik CISC:

- 1) Sarat informasi memberikan keuntungan di mana ukuran program-program yang dihasilkan akan menjadi relatif lebih kecil, dan penggunaan memory akan semakin berkurang. Karena CISC inilah biaya pembuatan komputer pada saat itu (tahun 1960) menjadi jauh lebih hemat
- 2) Dimaksudkan untuk meminimumkan jumlah perintah yang diperlukan untuk mengerjakan pekerjaan yang diberikan. (Jumlah perintah sedikit tetapi rumit) Konsep CISC menjadikan mesin mudah untuk diprogram dalam bahasa rakitan.

Ciri-ciri:

- 1) Jumlah instruksi banyak.
- 2) Banyak terdapat perintah bahasa mesin.
- 3) Instruksi lebih kompleks.

b. RISC (*Reduced Instruction Set Computer*)

Reduced Instruction Set Computer (RISC). Merupakan bagian dari arsitektur mikroprosesor, berbentuk kecil dan berfungsi untuk negeset istruksi dalam komunikasi diantara arsitektur yang lainnya. Pengaplikasian RISC yaitu pada CPU Apple.

Ciri-ciri:

- 1) Instruksi berukuran tunggal.
- 2) Ukuran yang umum adalah 4 byte.
- 3) Jumlah pengalamatan data sedikit.
- 4) Tidak terdapat pengalamatan tak langsung.

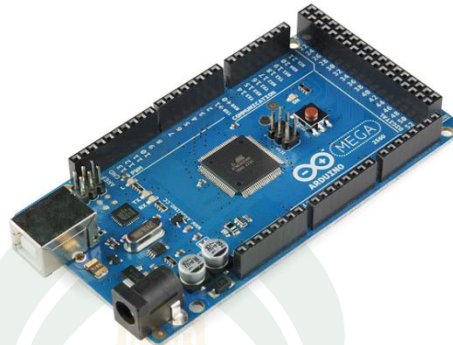
- 5) Tidak terdapat operasi yang menggabungkan operasi load/store dengan operasi aritmatika.
- 6) Tidak terdapat lebih dari satu operand beralamat memori per-instruksi.
- 7) Tidak mendukung perataan sembarang bagi data untuk operasi load/ store.
- 8) Jumlah maksimum pemakaian memori manajemen bagi suatu alamat data adalah sebuah instruksi.

Arduino merupakan rangkaian elektronik yang bersifat *open source*, serta memiliki perangkat keras dan lunak yang mudah untuk digunakan. Arduino dapat mengenali lingkungan sekitarnya melalui berbagai jenis sensor dan dapat mengendalikan lampu, motor, dan berbagai jenis aktuator lainnya. Arduino mempunyai banyak jenis, di antaranya Arduino Uno, Arduino Mega 2560, Arduino Fio, dan lainnya (Sulhan, 2006).

E. Arduino Mega

Arduino Mega2560 adalah papan mikrokontroler berbasis ATmega2560. Arduino Mega2560 memiliki 54 pin digital input/output, dimana 15 pin dapat digunakan sebagai output PWM, 16 pin sebagai input analog, dan 4 pin sebagai UART (port serial hardware), 16 MHz kristal osilator, koneksi USB, jack power, header ICSP, dan tombol reset. Ini semua yang diperlukan untuk mendukung mikrokontroler. Cukup dengan menghubungkannya ke komputer melalui kabel USB atau power dihubungkan dengan adaptor AC-DC atau baterai untuk mulai mengaktifkannya. Arduino Mega2560 kompatibel dengan sebagian besar shield yang

dirancang untuk Arduino Duemilanove atau Arduino Diecimila. Arduino Mega2560 adalah versi terbaru yang menggantikan versi Arduino Mega. (Djuandi, 2011)



Gambar II.2 Arduino Mega (Artanto, 2012)

F. Sensor

Sensor adalah alat untuk mendeteksi/mengukur sesuatu, yang digunakan untuk mengubah variasi mekanis, magnetis, panas, sinar dan kimia menjadi tegangan dan arus listrik. Dalam lingkungan sistem pengendali dan robotika, sensor memberikan kesamaan yang menyerupai mata, pendengaran, hidung, lidah yang kemudian akan diolah oleh kontroler sebagai otaknya (Petruzella, 2001).

Menurut Shoppu (2014) Sensor dalam teknik pengukuran dan pengaturan secara elektronik berfungsi mengubah tegangan fisika (misalnya: temperatur, cahaya, gaya, kecepatan putaran) menjadi besaran listrik yang proposional. Sensor dalam teknik pengukuran dan pengaturan ini harus memnuhi persyaratan-persyaratan kualitas yakni :

- a. Linieritas: Konversi harus benar-benar proposional, jadi karakteristik konversi harus linier.
- b. Tidak tergantung temperature: Keluaran inverter tidak boleh tergantung pada temperatur disekelilingnya, kecuali sensor suhu.
- c. Kepekaan: Kepekaan sensor harus dipilih sedemikian, sehingga pada nilai-nilai masukan yang ada dapat diperoleh tegangan listrik keluaran yang cukup besar.
- d. Waktu tanggapan: Waktu tanggapan adalah waktu yang diperlukan keluaran sensor untuk mencapai nilai akhirnya pada nilai masukan yang berubah secara mendadak. Sensor harus dapat berubah cepat bila nilai masukan pada sistem tempat sensor tersebut berubah.

G. Sensor Warna

Sensor warnadapat diartikan sebagai sebuah spektrum tertentu yang terdapat di dalam cahaya yang sempurna/putih. Warna dibedakan menjadi 2 yaitu warna primer dan warna sekunder. Warna primer adalah warna-warna dasar, sedangkan warna sekunder adalah warna yang dihasilkan dari campuran dua warna primer dalam sebuah ruang warna.(Aidil, 2016)

Contohnya seperti di bawah ini. Dalam peralatan grafis, terdapat tiga warna primer cahaya: (R = *Red*) merah, (G = *Green*) hijau (B = *Blue*) biru atau yang lebih kita kenal dengan RGB yang bila digabungkan dalam komposisi tertentu akan menghasilkan berbagai macam warna.(Aidil, 2016)

Berdasarkan kode desimal RGB tersebut, dapat diketahui bahwa setiap warna memiliki nilai yang berbeda-beda. Sama hal-nya dengan data yang terbaca oleh

sensor warna, nilai yang didapat pada masing-masing warna dipengaruhi oleh jarak sensor ke warna, dan intensitas cahaya dari luar, seperti penggunaan sensor warna TCS3200-DB. Sensor warna TCS3200-DB adalah sensor warna buatan TAOS *Parralax*. TCS3200-DB adalah produk penyempurnaan dari produk sebelumnya yaitu TCS230. Perbedaan antara TCS3200-DB dengan TCS230 adalah konsumsi arusnya. Spesifikasi sensor warna TCS3200-DB adalah sebagai berikut:

- a. Berbasis sensor TAOS TCS3200.
- b. Antarmuka *pulse width* dengan frekuensi yang sesuai dengan nilai RGB objek.
- c. Tersedia pin *selector* untuk membaca nilai masing-masing komponen RGB.
- d. Dilengkapi dengan *white LED*, lensa *collimator*, dan *standoff* untuk memaksimalkan pembacaan sensor.
- e. *White LED* dapat dikendalikan secara *On/Off* untuk kompensasi cahaya *ambient*.
- f. Kompatibel penuh dengan *parallax motherboard (BASIC stamp dan propeller)* dan mendukung system *microcontroller/microprocesor* yang lain.
- g. Catu daya modul 3,3 hingga 5 VDC dan catu daya LED 5 VDC.

Sensor ini mempunyai 4 buah *mode filter* warna yaitu *mode clear*, *mode filter merah*, *mode filter hijau*, *mode filter biru*. Disini filter yang dimaksud adalah *range panjang gelombang* atau *lambda* cahaya yang bisa diterima oleh photodiode. Grafik *rangelambda* bisa dilihat pada *datasheet*. Output akhir dari sensor ini adalah komposisi warna *Red-Green-Blue* atau bisa dikenal dengan RGB. RGB dari suatu *object*, maka sensor harus dikalibrasi dulu dengan warna putih sebagai referensinya.

Jarak pengambilan data harus 2 cm dari sensor. kalibrasi warna putih menggunakan kertas HVS putih (Aidil, 2016).



Gambar II.3 Sensor Warna (Aidil, 2016)

H. Liquid Crystal Display (LCD)

Merupakan Sebuah teknologi layar digital yang menghasilkan citra pada sebuah permukaan yang rata (flat) dengan memberi sinar pada kristal cair dan filter berwarna, yang mempunyai struktur molekul polar, diapit antara dua elektroda yang transparan. Bila medan listrik diberikan, molekul menyesuaikan posisinya pada medan, membentuk susunan kristalin yang mempolarisasi cahaya yang melaluinya. Teknologi yang ditemukan semenjak tahun 1888 ini, merupakan pengolahan kristal cair merupakan cairan kimia, dimana molekul-molekulnya dapat diatur sedemikian rupa bila diberi medan elektrik--seperti molekul-molekul metal bila diberi medan magnet. Bila diatur dengan benar, sinar dapat melewati kristal cair tersebut. Tampilan Kristal Cair (bahasa Inggris: Liquid Crystal Display) juga dikenal sebagai LCD adalah suatu jenis media tampilan yang menggunakan kristal cair sebagai penampil utama. LCD sudah digunakan di berbagai bidang misalnya dalam alat-alat

elektronik seperti televisi, kalkulator ataupun layar komputer. Pada LCD berwarna semacam monitor terdapat banyak sekali titik cahaya (pixel) yang terdiri dari satu buah kristal cair sebagai sebuah titik cahaya. Walau disebut sebagai titik cahaya, namun kristal cair ini tidak memancarkan cahaya sendiri. (Yuliana, 2011)

Sumber cahaya di dalam sebuah perangkat LCD adalah lampu neon berwarna putih di bagian belakang susunan kristal cair tadi. Titik cahaya yang jumlahnya puluhan ribu bahkan jutaan inilah yang membentuk tampilan citra. Kutub kristal cair yang dilewati arus listrik akan berubah karena pengaruh polarisasi medan magnetik yang timbul dan oleh karenanya akan hanya membiarkan beberapa warna diteruskan sedangkan warna lainnya tersaring. Beberapa alasan yang menjadi pertimbangan utama para pengguna beralih ke monitor LCD adalah, selain lebih artistik ketika dipandang, harganya sudah jauh lebih murah ketimbang tahun – tahun sebelumnya. Selain itu secara kualitas dan teknologi, monitor LCD juga sudah jauh lebih berkembang dibanding tahun-tahun sebelumnya. Belakangan, kalangan rumahan juga banyak yang lebih memilih monitor LCD ketimbang CRT, baik untuk penggunaan sandar maupun untuk beragam aplikasi seperti game maupun sebagai perangkat penampil aplikasi digital home entertainment. Pertimbangan Memilih Monitor LCD Ukuran Ukuran luas tampilan layar biasanya menjadi pertimbangan pertama. Selain menyangkut kebutuhan dan kenyamanan penggunaan, harga juga dipengaruhi oleh ukuran. Orang yang biasa melakukan aktivitas olah grafis, ukuran yang besar tentu akan lebih baik dan membuat mata lebih nyaman karena detail-detail gambar terlihat lebih jelas. Begitu pula bila monitor tersebut diproyeksikan

untuk aplikasi video. Sementara, bila hanya digunakan untuk aplikasi standar, penggunaan monitor berukuran kecil hingga sedang sudah cukup memadai. Resolusi Untuk yang satu ini, monitor LCD modern sudah memiliki resolusi tinggi sehingga dapat menghasilkan gambar yang tajam, Monitor LCD modern umumnya sudah dapat menghasilkan native resolution hingga 1280x1024 piksel sehingga beragam aplikasi, termasuk DVD dapat diakomodasi menggunakan monitor ini. (Yuliana, 2011)

Waktu Respons merupakan ukuran rata-rata yang dibutuhkan piksel LCD untuk berganti dari hitam ke putih lalu ke hitam kembali. Kalau dulu monitor LCD memiliki waktu respons 20 milidetik, pada monitor modern saat ini rata-rata memiliki waktu respons sebesar 8 milidetik. Bahkan ada LCD yang memiliki waktu respons sebesar 2 milidetik. Artinya, saat LCD digunakan untuk menampilkan video dengan gerakan cepat, bayangan seperti pada monitor LCD dengan waktu respons 12 milidetik atau 20 milidetik tak akan muncul. Dengan demikian, penikmat game yang sebelumnya kurang cocok menggunakan monitor LCD akan lebih merasa nyaman dengan monitor dengan waktu respons yang rendah. Tingkat Kecerahan Luminance menunjukkan tingkat kecerahan atau brightness dari sebuah LCD, Parameter yang biasanya adalah candela atau nits. Makin tinggi rentang luminance yang dimiliki, makin nyaman gambar dilihat oleh mata. Level Kontras Level kontras merupakan ukuran perbandingan kontras antara citra berwarna putih dan warna hitam. Semakin tinggi level kontras yang dimiliki sebuah monitor, semakin baik kualitas gambar yang ditampilkan. Monitor LCD modern umumnya memiliki kontras ratio 350:1 atau

lebih. Bahkan dewasa ini, kontras ratio yang didukung sudah mencapai 800:1 Refresh Rate Refresh rate adalah ukuran yang digunakan pada monitor untuk menampilkan gambar setiap detiknya. (Yuliana, 2011)

Agar mata tidak cepat mengalami kelelahan, refresh rate sebesar 85 Hz jadi standar yang dianjurkan, jika pengaturan di bawahnya yang digunakan, flicker akan terasa oleh mata. Beberapa monitor LCD bahkan sudah mengakomodasi refresh rate yang lebih tinggi. Dot Pitch Dot pitch ini merupakan ukuran satu titik piksel. Umumnya, orang juga melihat dot pitch ini sebagai salah satu parameter kualitas monitor LCD. Makin kecil ukuran dot pitch yang dimiliki, akan semakin baik kualitas monitor tersebut. Namun, pengukuran sebenarnya dot pitch ini agak sulit untuk pengguna awam kecuali dengan melihat spesifikasi teknis yang diberikan produsennya. Beberapa LCD dilengkapi kemampuan menangkap siaran TV, speaker, maupun perangkat masukan/keluaran yang tak standar agar dapat dikoneksikan dengan beragam perangkat elektronik, Jenis ini umumnya dikategorikan sebagai monitor multifungsi. (Yuliana, 2011)



Gambar II.4 Liquid Crystal Display (Yuliana, 2011)

I. IC ISD1760

ISD 1760 adalah sebuah modul yang dapat digunakan untuk merekam dan memainkan suara dengan penggunaan yang sangat mudah dan dengan kemampuan penyimpanan suara dari 60 – 75 detik. Modul ini sudah berisi komponen-komponen yang diperlukan untuk dapat mengoperasikan IC ISD 1760 dan tombol, sehingga siap untuk digunakan sebagai piranti perekam atau pemain suara dengan hanya penambahan loudspeaker dan supply tegangan saja. Modul ini dapat dioperasikan langsung melalui tombol-tombol yang sudah tersedia pada modul dan juga dapat menggunakan interface SPI. Tegangan supply dari modul ini adalah 5volt DC. (Nugroho, 2014)



Gambar II.5 IC ISD 1760 (Nugroho, 2014)

J. Sensor Ultraviolet

Sensor cahaya ultraviolet ini berguna untuk mendeteksi intensitas sinar ultraviolet dengan keluaran analog. Sensor ini dapat mendeteksi cahaya ultraviolet dengan panjang gelombang dari 200 nm hingga 370 nm dengan tingkat sensitivitas tinggi. Catu daya dapat menggunakan rentang tegangan 3V hingga 5 Volt DC dengan konsumsi arus di bawah 0,1 mA (tipikal hanya 60 μ A). Modul elektronika ini dapat dioperasikan pada rentang suhu -20°C hingga $+85^{\circ}\text{C}$. Keluaran dari modul ini berupa tegangan antara 0 hingga 1 Volt DC, dapat dihubungkan langsung dengan pin analog (ADC / *Analog-to-Digital Converter*) pada mikrokontroler. (Adi, 2013)



UNIVERSITAS ISLAM NEGERI

ALAUDDIN

MAKASSAR

Gambar II.6 Sensor Ultraviolet (Adi, 2013)

K. Tuna netra

Tunanetra adalah mereka yang tidak memiliki penglihatan sama sekali (buta total) hingga mereka yang masih memiliki sisa penglihatan tetapi tidak mampu menggunakan penglihatannya untuk membaca tulisan dalam keadaan cahaya normal meskipun dibantu dengan kaca mata. Sejauh ini, ada dua cara yang sering digunakan

oleh tunanetra untuk mengenali agar uangnya tidak tertukar atau keliru, contohnya sebagai berikut:

1. Menyusun/Mengurutkan Nominal Uang

Maksudnya disini tuna netra mengurutkan uangnya dari bawah, mulai dari nominal paling besar hingga nominal paling kecil. Hal ini sangat membantu dan dapat melatih daya ingat tunanetra dalam menghafal urutan nominal uang yang dimilikinya. Terkadang setelah semua susunan/urutan nominal uang itu rapih, tunanetra segera memasukannya ke dalam dompet, sehingga ketika ingin mengambil uang, mereka sudah hafal harus mengambil uang di urutan ke berapa sesuai dengan nominal yang diinginkan.

2. Membuat Lipatan Pada Uang

Cara ini jauh lebih mudah, tetapi tunanetra tetap harus menggunakan daya ingatnya. Biasanya bila ada tiga lembar uang kertas yang berbeda nominal, tunanetra akan melipat ketiga uang tersebut dengan lipatan-lipatan yang berbeda. Hal ini tidak ada panduan secara baku dalam membentuk lipatan-lipatan tersebut. Bentuk lipatan sesuai dengan keinginan pemilik uang. Hal yang terpenting dalam konteks ini adalah tunanetra dapat membedakan kumpulan uang-uangnya yang memiliki berbagai macam nominal melalui lipatan-lipatan yang telah dibuatnya (Anggara, 2011)

BAB III

METODOLOGI PENELITIAN

Dalam rangka menyelesaikan rancangan sistem pendeteksian nominal dan keaslian berdasarkan warna uang menggunakan arduino ini, maka penulis telah melakukan penelitian berdasarkan metode yang dijalankan secara bertahap dan terencana.

A. Jenis Penelitian

Dalam melakukan penelitian ini, jenis penelitian yang digunakan adalah jenis penelitian kualitatif dengan metode eksperimental. Menurut (Herdiansyah, 2010) mendefinisikan bahwa penelitian kualitatif adalah suatu penelitian ilmiah, yang bertujuan untuk memahami suatu fenomena dalam konteks sosial secara alamiah dengan mengedepankan proses interaksi komunikasi yang mendalam antara peneliti dengan fenomena yang diteliti. Sedangkan Menurut (Arboleda, 1981) mendefinisikan eksperimen sebagai suatu penelitian yang dengan sengaja peneliti melakukan manipulasi terhadap satu atau lebih variabel dengan suatu cara tertentu sehingga berpengaruh pada satu atau lebih variabel lain yang di ukur.

B. Pendekatan Penelitian

Penelitian ini menggunakan pendekatan penelitian saintifik yaitu pendekatan berdasarkan ilmu pengetahuan dan teknologi.

C. Sumber Data

Sumber data pada penelitian ini adalah menggunakan *Library Research* yang merupakan cara mengumpulkan data dari beberapa buku, jurnal, skripsi, tesis maupun

literatur lainnya yang dapat dijadikan acuan pembahasan dalam masalah ini. Penelitian ini keterkaitan pada sumber-sumber data *online* atau internet ataupun hasil dari penelitian sebelumnya sebagai bahan referensi bagi peneliti selanjutnya.

D. Metode Pengumpulan Data

Metode pengumpulan data yang tepat yaitu dengan mempertimbangkan penggunaannya berdasarkan jenis data dan sumbernya. Data yang objektif dan relevan dengan pokok permasalahan penelitian merupakan indikator keberhasilan suatu penelitian. Pengumpulan data penelitian ini dilakukan dengan cara sebagai berikut:

1. Observasi

Merupakan metode pengumpulan data dengan cara mengadakan pengamatan langsung kepada objek penelitian.

2. Wawancara

Merupakan teknik pengumpulan data dengan cara mengadakan tanya jawab atau wawancara langsung kepada narasumber. Dalam hal ini adalah: Penyandang Tunanetra.

3. Studi Pustaka

Studi pustaka, mengumpulkan data dengan mempelajari masalah yang berhubungan dengan objek yang diteliti serta bersumber dari buku- buku pedoman, literatur khususnya buku-bukutentang Teknologi Mikrokontroler dan Arduino Uno.

E. Instrumen Penelitian

Adapun instrumen penelitian yang digunakan dalam penelitian yaitu:

1. Perangkat Keras

Perangkat keras yang digunakan untuk mengembangkan dan mengumpulkan data pada aplikasi ini adalah sebagai berikut:

- 1) Laptop Acer Aspire V5-132 dengan spesifikasi *Prosesor* Intel Dual-Core (2 Core), *Harddisk* 500 GB, *Memory* 4 GB.
- 2) Printer, scan dan copy Epson series *L360*.
- 3) Rangkaian relay.
- 4) Rangkaian LCD.
- 5) Rangkaian driver motor.
- 6) Sensor warna.

2. Perangkat Lunak

Adapun perangkat lunak yang digunakan dalam aplikasi ini adalah sebagai berikut:

- 1) Sistem Operasi Windows 7, 32 bit.
- 2) Software Arduino UNO (Atmega328).

F. Teknik Pengolahan dan Analisis Data

1. Pengolahan Data

Pengolahan data diartikan sebagai proses mengartikan data-data lapangan yang sesuai dengan tujuan, rancangan, dan sifat penelitian. Metode pengolahan data dalam penelitian ini yaitu:

- a. Reduksi Data adalah mengurangi atau memilah-milah data yang sesuai dengan topik dimana data tersebut dihasilkan dari penelitian.
- b. Koding data adalah penyusunan data diperoleh dalam melakukan penelitian kepustakaan maupun penelitian lapangan dengan pokok pada permasalahan dengan cara memberi kode-kode tertentu pada setiap data tersebut.

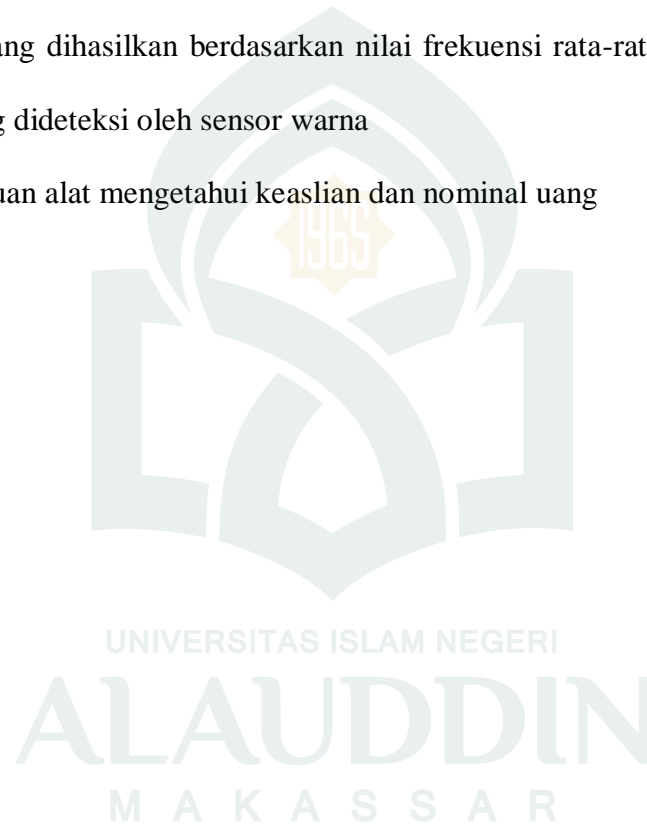
2. Analisis Data

Teknik analisis data bertujuan menguraikan dan memecahkan masalah berdasarkan data yang diperoleh. Analisis yang digunakan adalah analisis data kualitatif. Analisis data kualitatif adalah upaya yang dilakukan dengan jalan mengumpulkan, memilah-milah, mengklasifikasikan, dan mencatat yang dihasilkan catatan lapangan serta memberikan kode agar sumber datanya tetap dapat ditelusuri.

G. Teknik Pengujian

Metode pengujian yang digunakan pada penelitian ini adalah metode pengujian langsung yaitu dengan menggunakan pengujian *Black Box* yang digunakan untuk menguji fungsi-fungsi khusus dari perangkat lunak yang dirancang. Kebenaran perangkat lunak yang diuji hanya dilihat berdasarkan keluaran yang dihasilkan dari data atau kondisi masukan yang diberikan untuk fungsi yang ada tanpa melihat bagaimana proses untuk mendapatkan keluaran tersebut. Dari keluaran yang dihasilkan, kemampuan program dalam memenuhi kebutuhan pemakai dapat diukur sekaligus dapat diketahui kesalahan-kesalahannya. Pengujian sistem kerja alat dilihat pada:

1. Nilai frekuensi warna yang dideteksi oleh sensor warna
2. Perhitungan nilai frekuensi rata-rata warna tiap mata uang yang dideteksi oleh sensor
3. *Output* yang dihasilkan berdasarkan nilai frekuensi rata-rata warna tiap mata uang yang dideteksi oleh sensor warna
4. Kemampuan alat mengetahui keaslian dan nominal uang



BAB IV

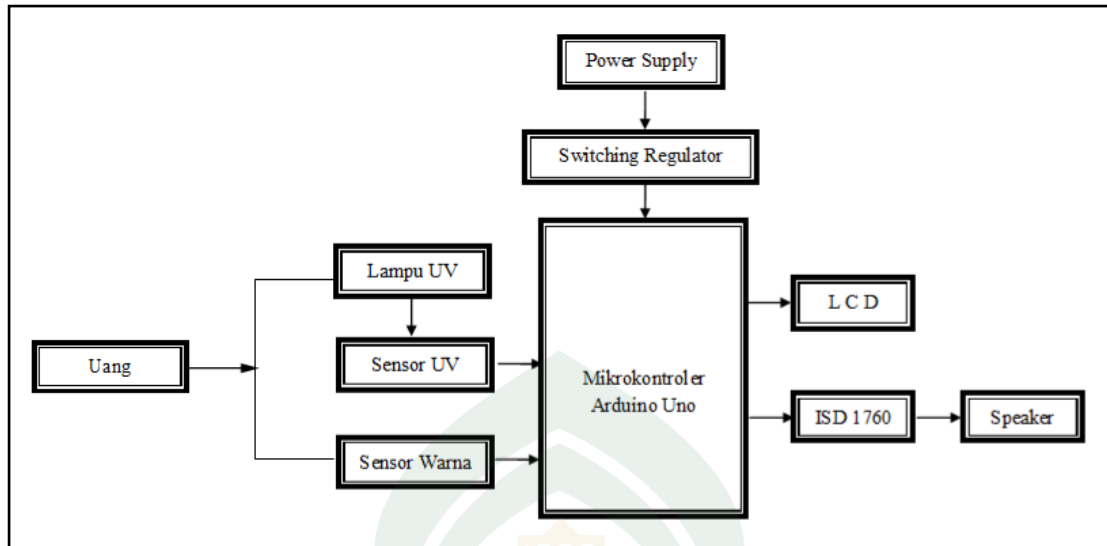
PERANCANGAN SISTEM

A. Diagram Blok Rangkaian

Penelitian ini menggunakan mikrokontroler Arduino Uno sebagai mikrokontroler utama. Mikrokontroler ini yang akan mengolah data masukan dan keluaran. Inputan dari alat yang dibangun adalah sensor warna sebagai pendeteksi nominal uang dan sensor ultraviolet sebagai pendeteksi keaslian uang. Adapun keluaran dari sistem ini yaitu mampu mengeluarkan suara sebagai pemberitahuan keaslian dan nominal uang tersebut.

Sensor warna dan sensor ultraviolet akan di pasang di atas papan PCB yang nantinya berfungsi untuk mendeteksi warna uang sebagai penentu nominal dan sinar ultraviolet sebagai pendeteksi keaslian uang. Sistem kontrol alat ini menggunakan sumber daya. Adapun sumber daya utama yang digunakan adalah *power supply/adaptor* yang merupakan sumber daya utama yang digunakan di keseluruhan sistem. Sumber daya kemudian diteruskan ke keseluruhan sistem rangkaian baik itu inputan maupun keluaran.

Adapun rancangan blok diagram sistem yang akan dibuat adalah sebagai berikut seperti pada gambar IV.1



Gambar IV.1 Diagram Blok Sistem Alat

Mikrokontroler yang digunakan adalah mikrokontroler Arduino Uno sebagai mikro utama. Mikrokontroler ini yang akan mengolah data masukan dan memberikan keluaran kepada aktuator.

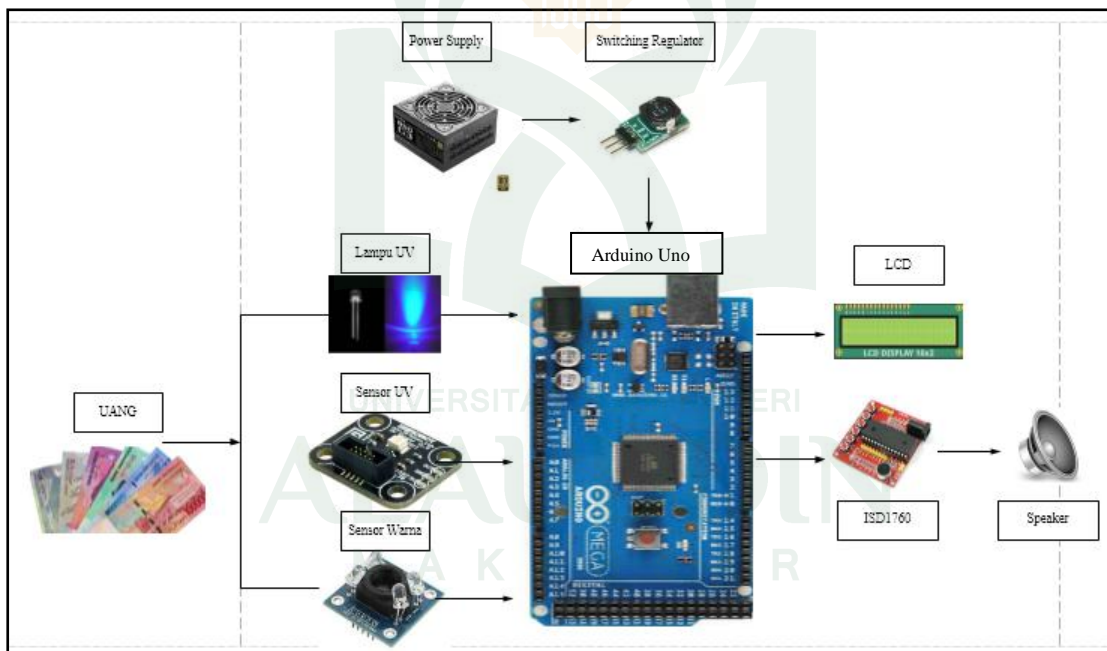
Sistem ini bekerja dengan menerima data dari sensor warna. Data dari sensor ini digunakan untuk mengetahui nilai RGB dari tiap mata uang. Hasil dari data ini kemudian ditampilkan oleh LCD sebagai informasi nilai nominal uang. Dan sensor Ultraviolet sebagai pendeteksi keaslian uang, jika yang muncul adalah warna hijau itu berarti palsu dan jika biru berarti asli.

Adapun masukan dalam sistem ini berupa data dari Sensor warna sebagai pendeteksi nominal uang dan sensor ultraviolet sebagai keaslian uang. Hasil dari data masukan tersebut kemudian dikirim ke mikrokontroler untuk diolah dan selanjutnya memberikan keluaran dari sensor.

B. Perancangan Alat

Perancangan alat juga merupakan bagian penting dalam perancangan sistem alat ini. Mikrokontroler pada sistem ini menggunakan mikrokontroler Arduino Uno, Power Supply, Switching Regulator, Sensor Ultraviolet, Lampu Ultraviolet, Sensor Warna, LCD dan ISD1760 akan dihubungkan secara langsung dengan mikrokontroler Arduino Uno.

Adapun susunan dari alat yang digunakan pada pendeteksi keaslian dan nominal uang ini adalah sebagai berikut:



Gambar IV.2 Susunan Alat yang digunakan

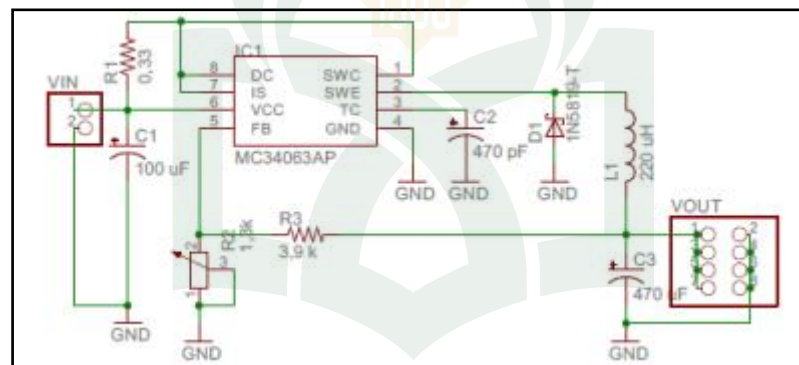
Arduino Uno berfungsi sebagai mikrokontroler yang mengatur alur kerja alat dengan memasukkan perintah kedalam mikroprosesor. Sensor warna mendeteksi warna uang untuk mengetahui nilai nominal dan Sensor Ultraviolet sebagai pembaca

sinar ultraviolet yg dikeluarkan dari lampu. untuk mengetahui keaslian uang. LCD berfungsi menampilkan hasil dari pendeteksian dari pendeteksian sensor. ISD1760 berfungsi sebagai penyimpan suara dan Speaker sebagai output Suaranya.

C. Perancangan Perangkat Keras

1. Rangkaian Switching Regulator

Mikrokontroler Arduino Uno, Sensor Warna dan ISD1760 dapat bekerja jika diberi catu tegangan 5V. Pada perancangan ini digunakan catu daya sebesar 5V yang diperoleh dari rangkaian Switching Regulator MC34063.



Gambar IV.3 Rangkaian Switching Regulator

2. Rangkaian Sensor Warna

Sensor warna berfungsi membaca warna objek yang telah terdeteksi. Sensor warna yang digunakan pada alat ini adalah TCS3200. IC TCS3200 adalah IC Pengkonversi warna cahaya ke frekuensi, setiap warna bisa disusun dari warna dasar. Untuk cahaya, warna dasar penyusunannya adalah warna Merah, Hijau dan biru, atau lebih dikenal dengan istilah RGB (*Red-Green-Blue*).

Terdapat dua komponen utama pembentuk IC ini, yaitu Photodiode dan Pengkonversi arus ke frekuensi. Kelompok Photodiode yang akan dipakai dapat diatur melalui kaki selektor S2 dan S3 (TAOS TCS 3200 datasheet). Kombinasi fungsi dari S2 dan S3 ditunjukkan dalam Tabel IV.1

Tabel IV.1 Kombinasi Fungsi S2 dan S3

S2	S3	Photodiode
L	L	Red
L	H	Blue
H	L	Clear
H	H	Green

Sumber : TAOS TCS 3200-DB Datasheet

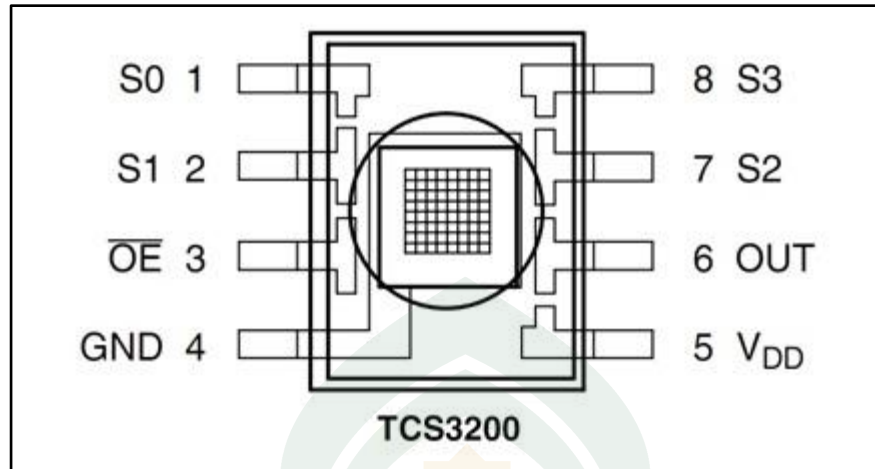
Photodiode akan mengeluarkan arus yang besarnya sebanding dengan kadar warna dasar cahaya yang menimpanya. Arus ini kemudian di konversi menjadi sinyal kotak dengan frekuensi sebanding dengan besarnya arus. Frekuensi output ini bisa di skala dengan mengatur kaki selektor S0 dan S1. Penskalaan output di tunjukkan dalam Tabel IV.2

Tabel IV.2 Penskalaan Output

S0	S1	Output Frequency Scaling (fo)
L	L	Power Down
L	H	2%
H	L	20%
H	H	100%

Sumber: TAOS TCS 3200-DB Datasheet

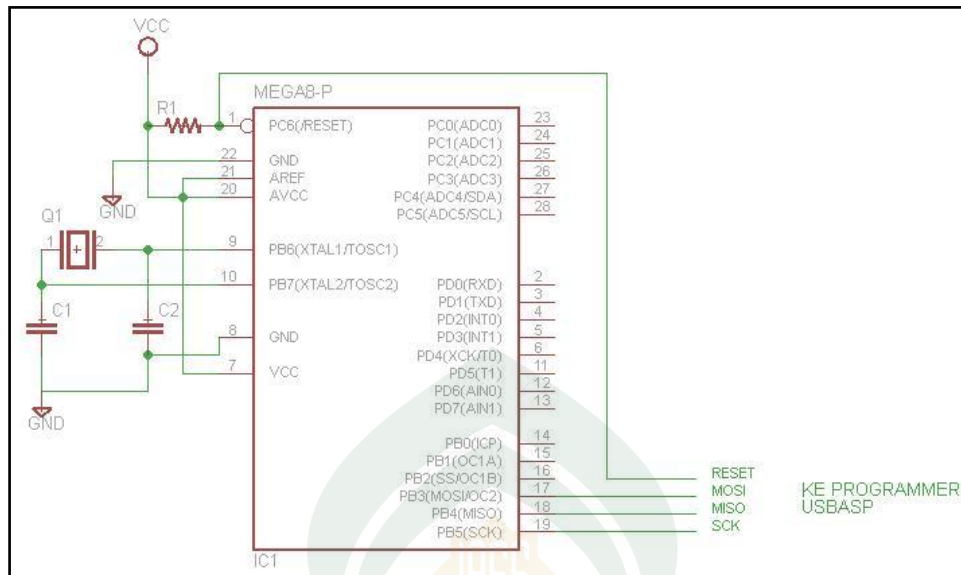
Berikut adalah gambar rangkaian dari sensor warna



Gambar IV.4 Rangkaian Sensor Warna

3. Rangkaian Arduino Uno

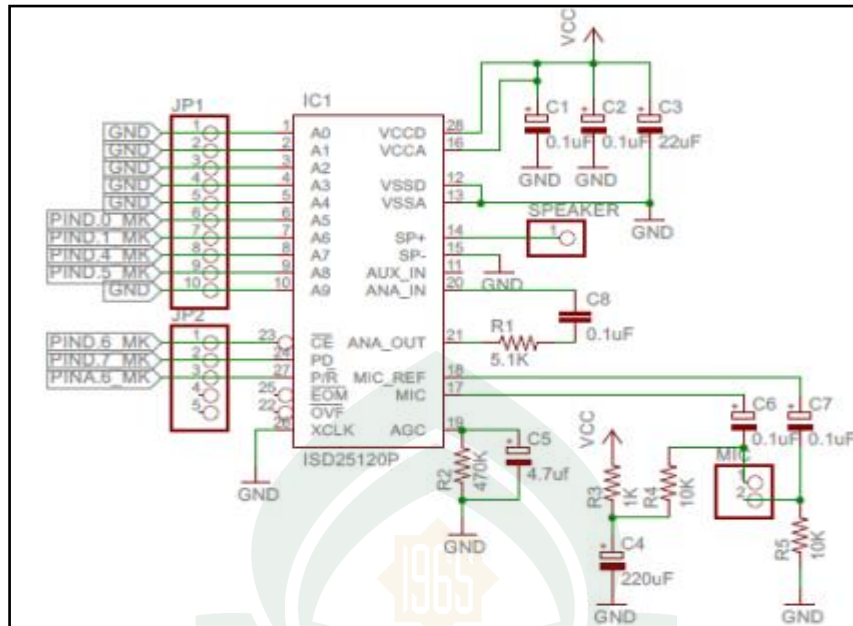
Mikrokontroler berfungsi sebagai pengendali utama dalam sistem keseluruhan seperti pengambilan dan pengolahan data keluaran dari sensor warna dan sensor ultraviolet yang kemudian di keluarkan melalui LCD dan memori suara ISD1760. Board ini memiliki pin I/O yang cukup banyak, sejumlah 54 buah digital I/O pin (15 pin diantaranya adalah PWM), 16 pin analog input, 4 pin UART (serial port hardware).



Gambar IV.5 Rangkaian Arduino Uno

4. Rangkaian IC ISD1760

Pemakaian IC suara ISD1760 di gunakan untuk memutar kembali suara yang telah di rekam, yaitu suara keaslian dan nilai nominal uang. Hal yang harus di perhatikan dalam proses perekaman adalah jarak antara satu suara dengan suara yang lain harus mempunyai alamat yang berbeda dan suara pada alamat pertama tidak sampai mempengaruhi suara pada alamat yang lain. Rangkaian dari IC suara ISD1760 ditunjukkan dalam Gambar IV.5

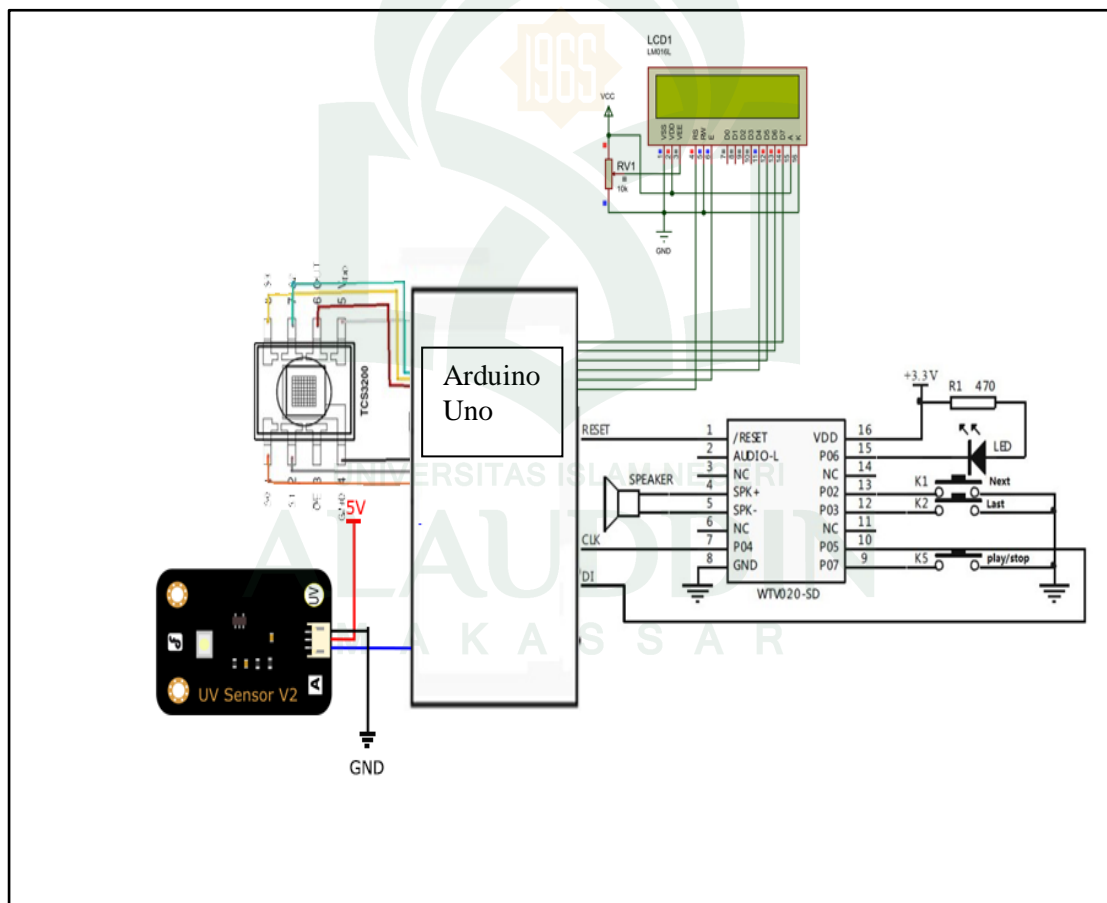


Gambar IV.6 Rangkaian IC ISD1760

5. Rangkaian keseluruhan

Berdasarkan diagram blok keseluruhan sistem, fungsi dari sumber catu pada sistem berasal dari 2 buah baterai kotak 9V yang kemudian catu tersebut di convert menggunakan switching regulator MC34063 menjadi tegangan DC 5V. Modul sensor warna TCS 3200-DB, sensor ini digunakan untuk mendeteksi warna pada uang kertas. Kemudian Sensor Ultraviolet mendeteksi keaslian uang kertas. Arduino Uno merupakan sistem pengolah data. Disini keluaran sinyal kotak dari sensor warna dan sensor ultraviolet diproses untuk kemudian dilanjutkan ke perekam suara ISD1760. IC ISD1760, merupakan IC yang digunakan untuk menyimpan suara, yang mana suara yang tersimpan di dalam perekam suara ini disesuaikan dengan hasil yang didapat oleh sensor warna dan

sensor ultraviolet. LCD 2x16, merupakan tampilan hasil keluaran RGB dari sensor yang datanya telah diolah oleh mikrokontroller dan juga sebagai tampilan nilai nominal uang. Penguat audio digunakan untuk menguatkan tegangan keluaran dari ISD1760 menjadi 20 kali lipat. Speaker, sebuah device yang digunakan sebagai output dari perekam suara ISD1760. Desain papan rangkaian tercetak (PCB) menggunakan software Eagle Layout Editor. Bahasa pemrograman yang digunakan adalah CVAVR.

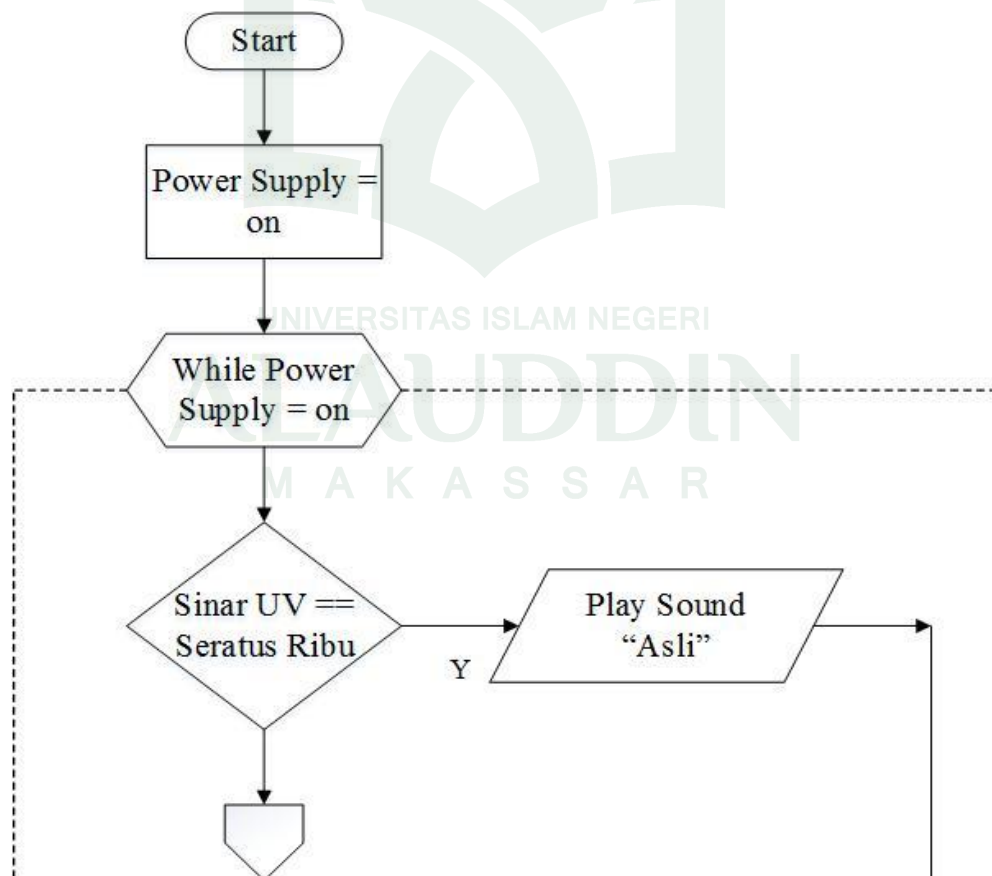


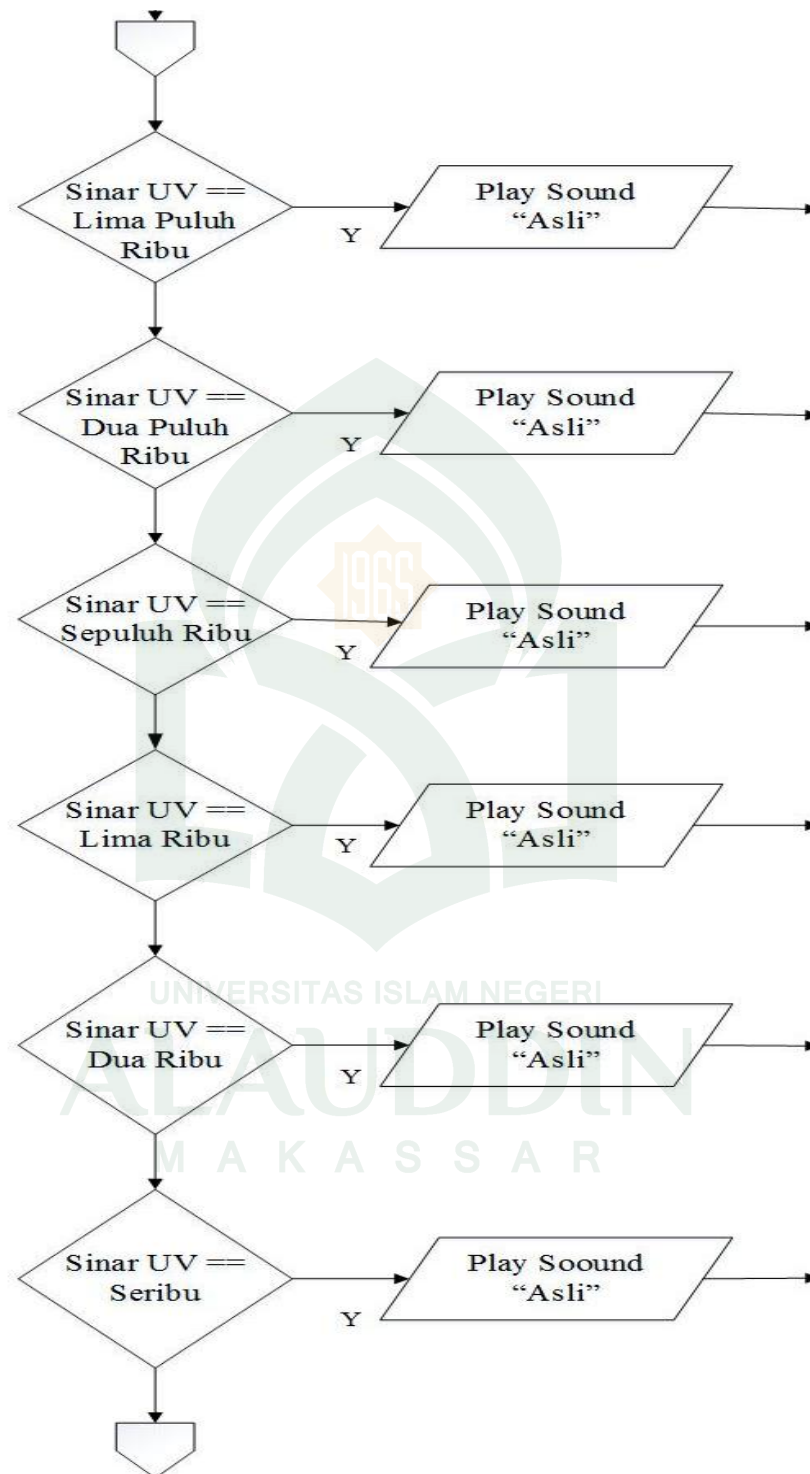
Gambar IV.7 Rangkaian Keseluruhan

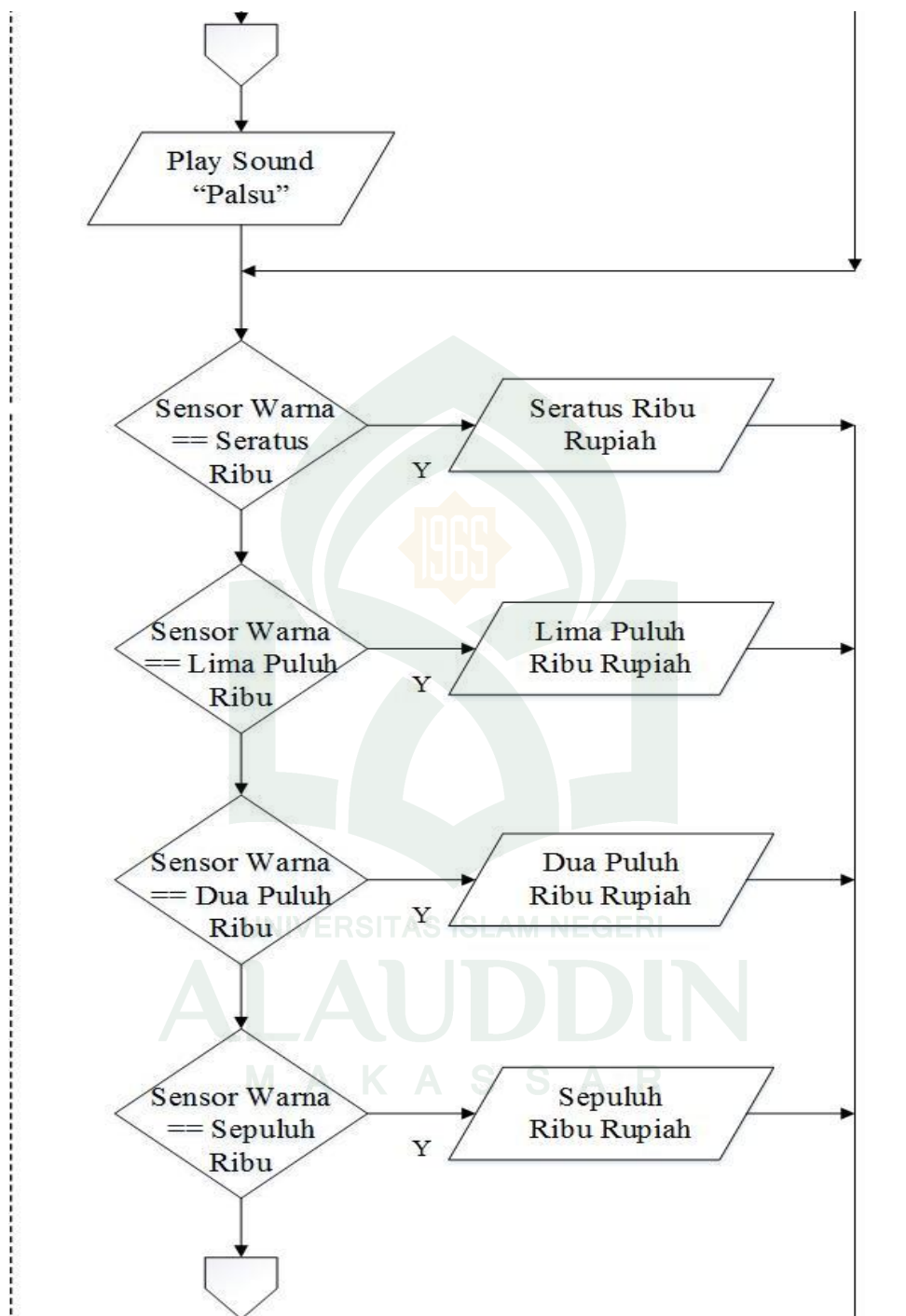
D. Perancangan Perangkat Lunak

Dalam perancangan perangkat lunak, Arduino menggunakan perangkat lunak sendiri yang sudah disediakan di *website* resmi arduino. Bahasa yang digunakan dalam perancangan lunak adalah bahasa C/C++ dengan beberapa *library* tambahan untuk perancangan sistem pendeteksi keaslian dan nominal uang.

Untuk memperjelas, berikut ditampilkan *flowchart* perancangan sistem secara umum bagaimana sensor warna mendeteksi warna uang dan Sensor Ultraviolet mendeteksi keaslian uang, sampai speaker mengeluarkan suara apakah uang tersebut asli atau palsu dan memberitahukan nominal uang yang di deteksi.







Gambar IV.8 Flowchart Sistem Pendeteksi Keaslian dan Nominal Uang

Pada saat tombol ON dinyalakan, alat melakukan proses inisialisasi bagianbagian dalam sistem mulai dari inisialisasi header-header, deklarasi variabel, konstanta, serta fungsi-fungsi yang lain. Selanjutnya alat akan berada dalam keadaan standby sebelum ada aksi yang diberikan. Sinar Ultraviolet akan mendeteksi apakah uang tersebut asli atau palsu, jika uang tersebut palsu maka system tidak akan meneruskan ke sensor warna.

Selanjutnya, jika uang tersebut asli maka system akan melanjutkan mendeteksi nominal uang menggunakan sensor warna dan diteruskan ke output suara untuk memberitahukan keaslian daan nominal uang tersebut. Alat akan berada dalam keadaan OFF setelah memberikan output suara keaslian dan nominal uang. Penekanan tombol OFF yang berarti keseluruhan sistem berada dalam kondisi OFF.

```

if((warna = seribu)&&(keaslian = 1)){
  lcd.print ("Seribu Rupiah Asli");
  audio.print("006.mp3");
}
  else if((warna = seribu)&&(keaslian = 0)){
  lcd.print ("Seribu Rupiah Palsu");
  audio.print("0061.mp3");
}
  else lcd.print "Tidak Terdeteksi";
  audio.print("007.mp3");
}

```

Gambar IV.9 Potongan Listing Sensor Warna TCS 3200

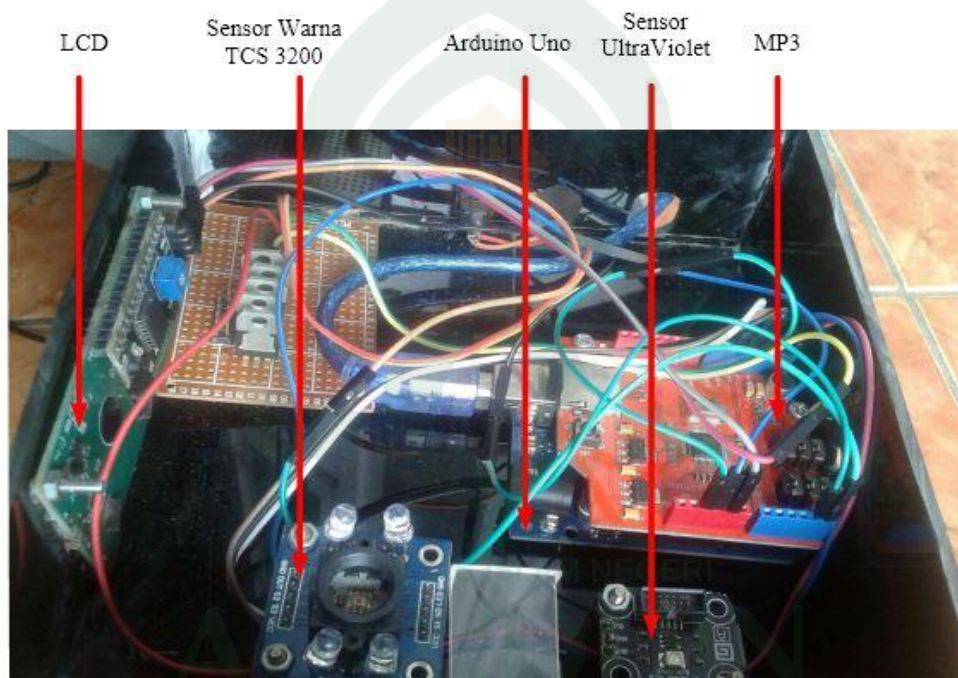
Potongan script diatas menjelaskan bahwa jika sensor warna mendeteksi *range* warna uang adalah sama dengan seribu dan sensor ultraviolet mendeteksi keasliannya sama dengan 1. Maka LCD akan menampilkan “Seribu Rupiah Asli” dan mengeluarkan audio sesuai yang ditampilkan pada LCD. Sedangkan Jika sensor warna mendeteksi *range* warna uang adalah sama dengan seribu dan sensor ultraviolet mendeteksi keasliannya sama dengan 0. LCD akan menampilkan “Seribu Rupiah Palsu” dan mengeluarkan audio sesuai yang ditampilkan pada LCD. Sedangkan jika sensor warna dan sensor ultraviolet tidak dapat mendeteksi uang sama sekali maka LCD akan menampilkan “Tidak Terdeteksi” dan mengeluarkan audio sesuai yang ditampilkan pada LCD.

BAB V IMPLEMENTASI DAN PENGUJIAN SISTEM

A. Implementasi

1. Hasil Perancangan Perangkat Keras

Berikut ditampilkan hasil rancangan perangkat keras dari sistem pendeteksi keaslian dan nominal uang.



Gambar V.1 Hasil Rancangan Perangkat Keras Dari Sistem Pendeteksi Keaslian Dan Nominal Uang

Dari gambar V.1 terlihat bentuk fisik hasil rancangan sistem pendeteksi keaslian dan nominal uang dengan sensor warna dan sensor ultraviolet. Peneliti menggunakan satu sensor dengan posisi sensor berada di dalam boks rangkaian yang dimaksudkan agar pembacaan frekuensi warna pada uang kertas dapat maksimal dan tidak dipengaruhi oleh cahaya dari luar, begitupun dengan sensor

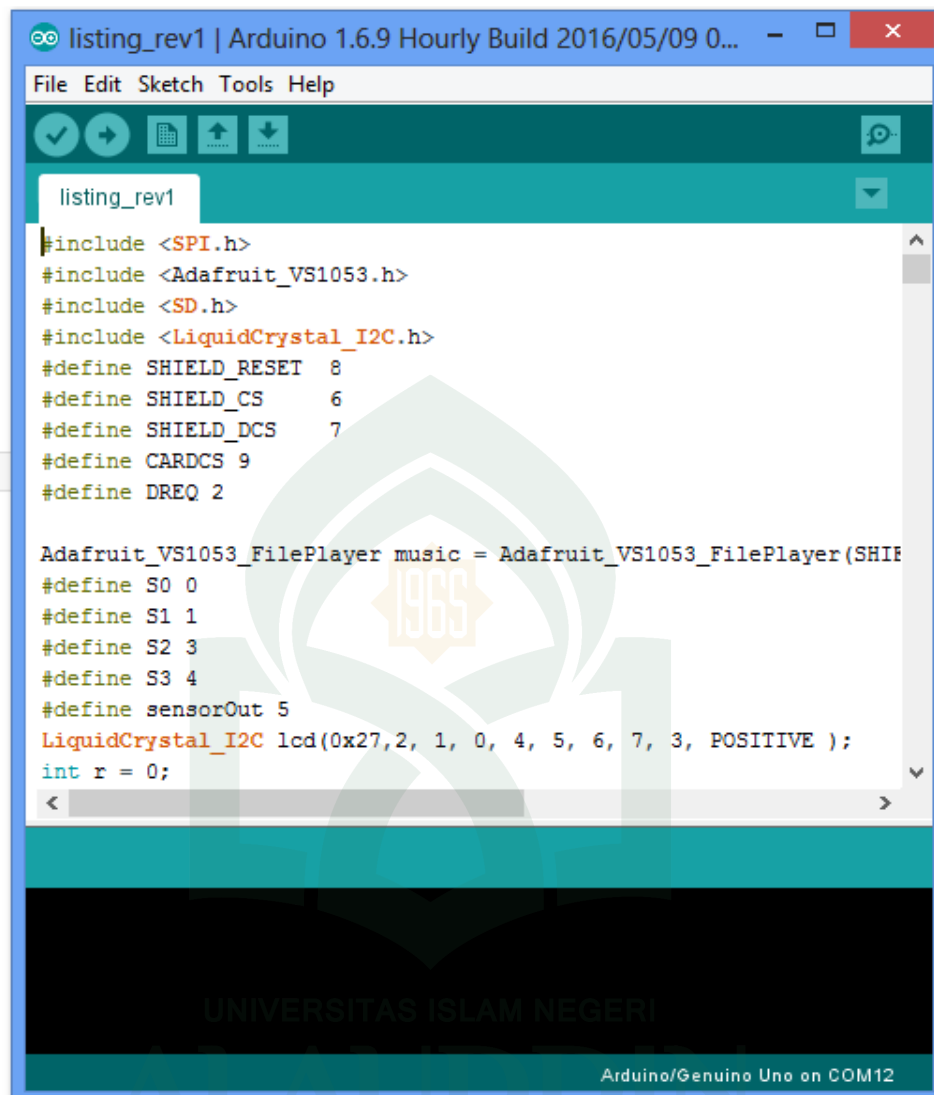
ultraviolet. Menggunakan satu buah LCD untuk menampilkan *output* dari hasil pembacaan sensor warna dan sensor ultraviolet berupa nominal dan keaslian uang. Menggunakan *I2C LCD Module* untuk menghubungkan LCD ke mikrokontroler arduino uno. Serta menggunakan MP3 Shield yang berfungsi untuk mengeluarkan suara nominal dan keaslian uang yang akan di dengar oleh tunanetra.

2. Hasil Perancangan Perangkat Lunak

Dalam merancang sistem pendeteksi keaslian dan nominal uang, di gunakan perangkat lunak Arduino Genuino untuk membuat programnya. Agar sensor warna dapat mendeteksi nilai RGB dari setiap mata uang kertas rupiah dan sensor ultraviolet dapat menentukan keaslian uang kertas tersebut. Berikut adalah gambar dari dari perangkat lunak yang digunakan.



Gambar V.2 Tampilan Awal Aplikasi



```
listing_rev1
#include <SPI.h>
#include <Adafruit_VS1053.h>
#include <SD.h>
#include <LiquidCrystal_I2C.h>
#define SHIELD_RESET 8
#define SHIELD_CS 6
#define SHIELD_DCS 7
#define CARDCS 9
#define DREQ 2

Adafruit_VS1053_FilePlayer music = Adafruit_VS1053_FilePlayer(SHIE
#define S0 0
#define S1 1
#define S2 3
#define S3 4
#define sensorOut 5
LiquidCrystal_I2C lcd(0x27,2, 1, 0, 4, 5, 6, 7, 3, POSITIVE );
int r = 0;
```

UNIVERSITAS ISLAM NEGERI
AR-RANIRI
MAKASSAR

Arduino/Genuino Uno on COM12

Gambar V.3 Tampilan Utama Aplikasi

B. Pengujian Sistem

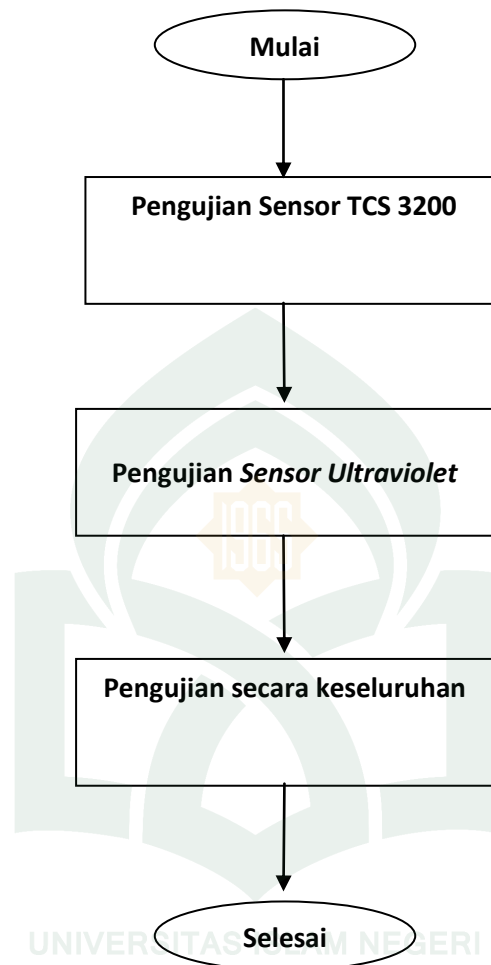
Menurut Rizky (2011:237), “Testing adalah sebuah proses yang diejawantahkan sebagai siklus hidup dan merupakan bagian dari proses rekayasa perangkat lunak secara terintegrasi demi memastikan kualitas dari perangkat lunak serta memenuhi kebutuhan teknis yang telah disepakati dari awal.

Menurut Simarmata (2010:301), “Pengujian adalah proses eksekusi suatu program untuk menemukan kesalahan dan segala kemungkinan yang akan menimbulkan kesalahan sesuai dengan spesifikasi perangkat lunak yang telah ditentukan sebelum aplikasi tersebut diserahkan kepada pelanggan.

Dari pengertian diatas dapat disimpulkan bahwa pengujian adalah proses terhadap aplikasi yang saling terintegrasi guna untuk menemukan kesalahan dan segala kemungkinan yang akan menimbulkan kesalahan. Secara teoritis, testing dapat dilakukan dengan berbagai jenis tipe dan teknik.

Adapun pengujian sistem yang digunakan adalah *Black Box*. Pengujian *Black Box* yaitu menguji perangkat dari segi spesifikasi fungsional tanpa menguji desain dan kode program. Pengujian dimaksudkan untuk mengetahui apakah fungsi-fungsi dan keluaran sudah berjalan sesuai dengan yang diinginkan.

Dalam melakukan pengujian, tahapan-tahapan yang dilakukan pertama kali adalah melakukan pengujian terhadap perangkat inputan yaitu pengujian terhadap sensor warna yang akan mendeteksi nominal uang. Kemudian dilanjutkan pengujian terhadap sensor ultraviolet untuk mendeteksi keaslian uang. Yang kemudian hasil dari pendeteksian sensor warna dan sensor ultraviolet bias dilihat dari tampilan LCD. Adapun tahapan-tahapan dalam pengujian sistem pendeteksi keaslian dan nominal uang ini adalah sebagai berikut:

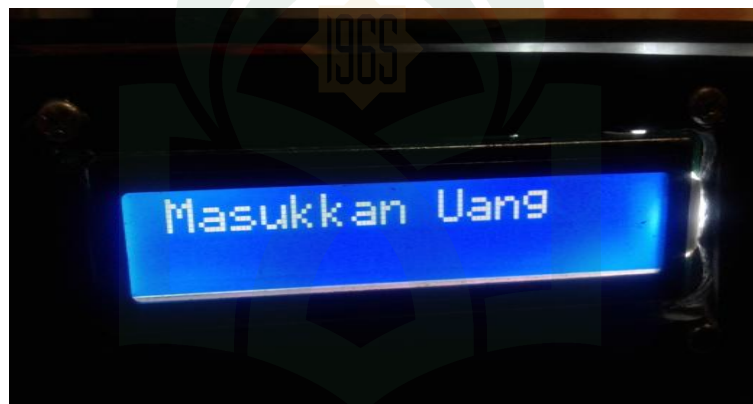


Gambar V.4 Langkah Pengujian Sistem

Untuk pengujian sensor warna TCS 3200 dilakukan dengan cara memasukkan uang ke dalam boks untuk mendeteksi nominal dan keaslian uang. Gambar dibawah merupakan tampilan fisik secara keseluruhan sistem pendeteksi keaslian dan nominal uang.



Gambar V.5 Tampilan alat secara keseluruhan



Gambar V.6 Tampilan awal LCD

Gambar diatas memperlihatkan tampilan awal LCD saat alat dinyalakan. Alat ini menggunakan sistem power supply. Jadi ketika catu daya di colokkan ke listrik, maka alat ini akan langsung dapat di fungsikan dan menampilkan keterangan “Masukkan Uang” seperti yang terlihat pada gambar V.5.

1. Pengujian Uang Kertas Asli

Pengujian uang kertas asli di lakukan dengan meletakkan uang kertas di atas sistem pendeteksi untuk mengetahui nilai nominal dan keaslian uang. Setelah sensor warna mencocokkan nilai RGB dengan program yang telah dibuat, maka LCD

akan menampilkan jumlah mata uang beserta keaslian uang. Pengujian pertama dilakukan dengan meletakkan uang kertas nominal Rp. 100.000, Rp. 50.000, Rp. 20.000, Rp. 10.000, Rp. 5.000, Rp. 2.000 Rp. 1.000, di atas sistem pendeteksi.

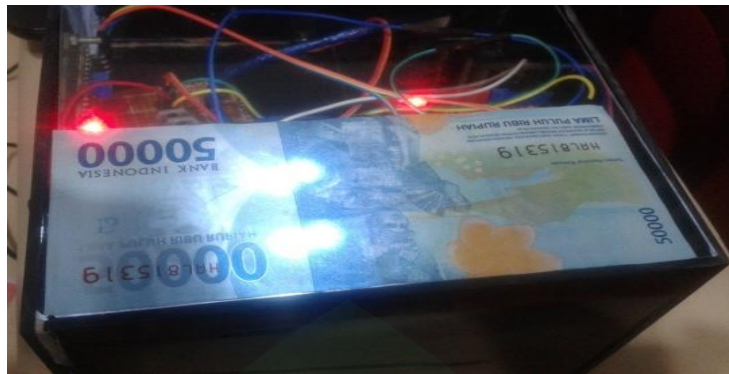
Adapun hasil pengujian dari beberapa jenis nominal uang tersebut, dapat dilihat pada gambar V.7 sampai dengan V.20 berikut ini:



Gambar V.7 Pengujian terhadap uang Rp. 100.000



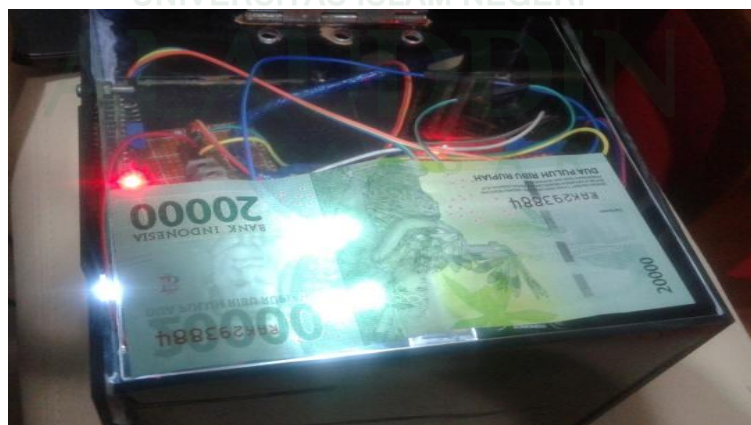
Gambar V.8 Hasil deteksi uang Rp. 100.000



Gambar V.9 Pengujian terhadap uang Rp. 50.000



Gambar V.10 Hasil deteksi uang Rp. 50.000



Gambar V.11 Pengujian terhadap uang Rp. 20.000



Gambar V.12 Hasil deteksi uang Rp. 20.000



Gambar V.13 Pengujian terhadap uang Rp. 10.000



Gambar V.14 Hasil deteksi uang Rp. 10.000



Gambar V.15 Pengujian terhadap uang Rp. 5.000



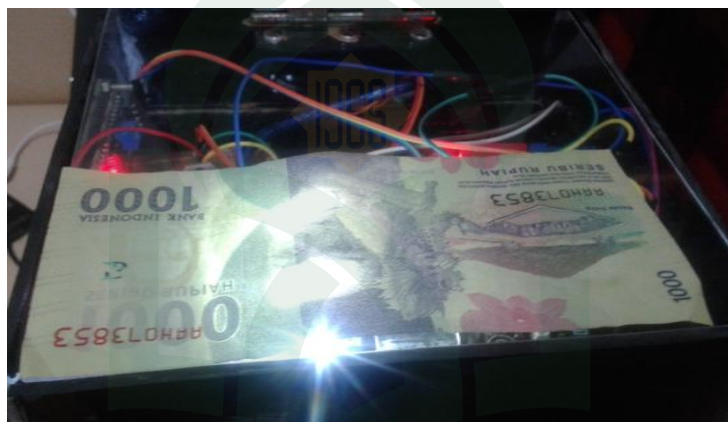
Gambar V.16 Hasil deteksi uang Rp. 5.000



Gambar V.17 Pengujian terhadap uang Rp. 2.000



Gambar V.18 Hasil deteksi uang Rp. 2.000



Gambar V.19 Pengujian terhadap uang Rp. 1.000



Gambar V.20 Hasil deteksi uang Rp. 1.000

2. Pengujian Uang Kertas Palsu

Pengujian berikutnya adalah pengujian untuk mendeteksi apakah uang tersebut asli atau palsu. Dalam pengujian ini di deteksi beberapa uang kertas dengan nominal Rp. 100.000, Rp. 50.000, Rp. 20.000, Rp. 10.000, Rp. 5.000, Rp. 2.000, Rp. 1.000 yang di kategorikan sebagai uang palsu. Pengujian uang palsu ini sama dengan pengujian sebelumnya, yaitu dengan meletakkan uang kertas di atas sistem pendeteksi.

Setelah sensor warna mencocokkan nilai RGB dengan program yang telah dibuat, maka LCD akan menampilkan jumlah mata uang beserta keterangan yang menyatakan bahwa uang tersebut adalah palsu.

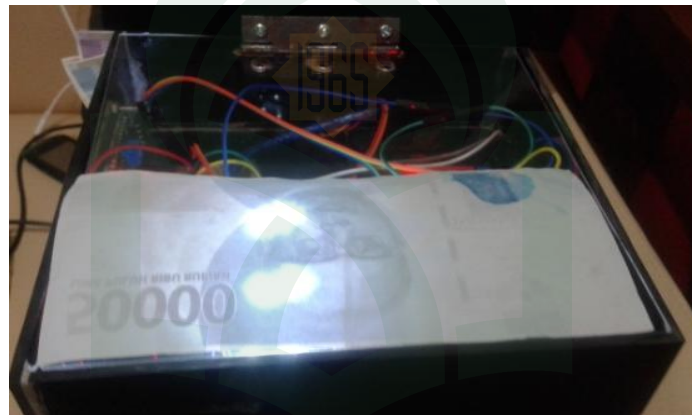
Adapun hasil pengujian dari beberapa jenis uang palsu tersebut, dapat dilihat pada gambar V.21 sampai V.34.



Gambar V.21 Pengujian terhadap uang Rp. 100.000 palsu



Gambar V.22 Hasil deteksi uang Rp. 100.000 palsu



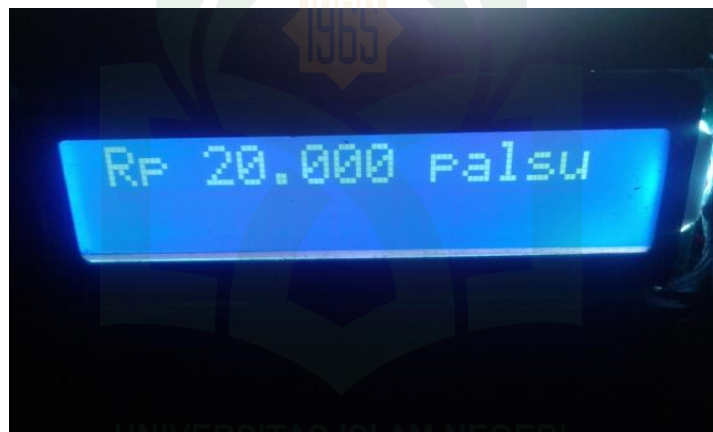
Gambar V.23 Pengujian terhadap uang Rp. 50.000 palsu



Gambar V.24 Hasil deteksi uang Rp. 50.000 palsu



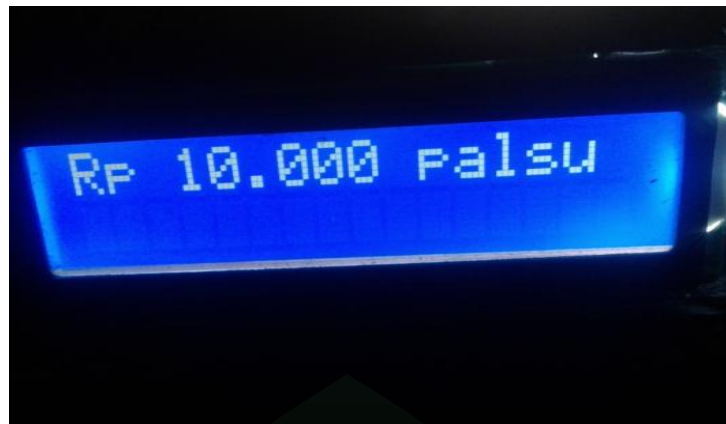
Gambar V.25 Pengujian terhadap uang Rp. 20.000 palsu



Gambar V.26 Hasil deteksi uang Rp. 20.000 palsu



Gambar V.27 Pengujian terhadap uang Rp. 10.000 palsu



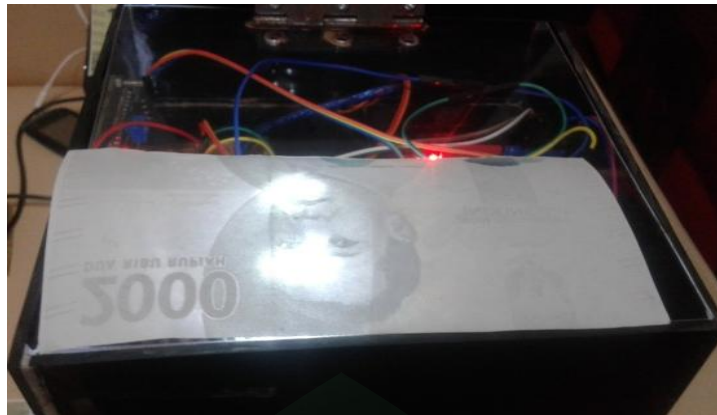
Gambar V.28 Hasil deteksi uang Rp. 10.000 palsu



Gambar V.29 Pengujian terhadap uang Rp. 5.000 palsu



Gambar V.30 Hasil deteksi uang Rp. 5.000 palsu



Gambar V.31 Pengujian terhadap uang Rp. 2.000 palsu



Gambar V.32 Hasil deteksi uang Rp. 2.000 palsu



Gambar V.33 Pengujian terhadap uang Rp. 1.000 palsu



Gambar V.34 Hasil deteksi uang Rp. 1.000 palsu

Apabila proses pendeteksian uang telah selesai, maka LCD akan menampilkan keterangan “Scan Selesai” seperti yang tampak pada gambar V.35



Gambar V.35 Tampilan LCD setelah menscan uang

Gambar diatas memperlihatkan tampilan LCD tiap kali uang selesai di deteksi.

Berikut potongan program dari rangkaian keseluruhan :

```
if (r==14&&g==20&&b==17) {
  Serial.print("Rp 100.000");
  If ((warna=seratusribu) && (keaslian=1) {
    musicPlayer.playFullFile("Suara001.mp3");
  }
```

```
if (musicPlayer.stopped() {
```

```
Serial.print("Scan Selesai");
lcd.clear();
lcd.setCursor(0,0);
lcd.print("Rp 100.000 Asli");
delay(7000);
lcd.clear();
lcd.setCursor(0,0);
lcd.print("Scan Selesai");
delay(7000);
}
}
else if (r==25&&g==22&&b==16){
Serial.print("Rp 50.000");
    If ((warna=limapuluhribu)&&(keaslian=1){
musicPlayer.playFullFile("Suara003.mp3");
if (musicPlayer.stopped()) {
Serial.print("Scan Selesai");
lcd.clear();
lcd.setCursor(0,0);
lcd.print("Rp 50.000 Asli");
delay(7000);
lcd.clear();
lcd.setCursor(0,0);
lcd.print("Scan Selesai");
delay(7000);
}
}
else if(r==23&&g==21&&b==20){
Serial.print("Rp 20.000");
    If ((warna=duapuluhribu)&&(keaslian=1){
musicPlayer.playFullFile("Suara005.mp3");
if (musicPlayer.stopped()) {
Serial.print("Scan Selesai");
lcd.clear();
```

```
lcd.setCursor(0,0);
lcd.print("Rp 20.000 Asli");
delay(7000);
lcd.clear();
lcd.setCursor(0,0);
lcd.print("Scan Selesai");
delay(7000);
}
}
else if(r==20&&g==23&&b==17){
Serial.print("Rp 10.000");
  If ((warna=sepuluhribu)&&(keaslian=1){
musicPlayer.playFullFile("Suara007.mp3");
if (musicPlayer.stopped()) {
Serial.print("Scan Selesai");
lcd.clear();
lcd.setCursor(0,0);
lcd.print("Rp 10.000 Asli");
delay(7000);
lcd.clear();
lcd.setCursor(0,0);
lcd.print("Scan Selesai");
delay(7000);
}
}
else if(r==17&&g==22&&b==21){
Serial.print("Rp 5.000");
  If ((warna=limaribu)&&(keaslian=1){
musicPlayer.playFullFile("Suara009.mp3");
if (musicPlayer.stopped()) {
Serial.print("Scan Selesai");
lcd.clear();
lcd.setCursor(0,0);
lcd.print("Rp 5.000 Asli");
```

```
delay(7000);
lcd.clear();
lcd.setCursor(0,0);
lcd.print("Scan Selesai");
delay(7000);
}
}

else if(r==23&&g==23&&b==20){
Serial.print("Rp 2.000");
    If ((warna=duaribu)&&(keaslian=1){
musicPlayer.playFullFile("Suara011.mp3");
if (musicPlayer.stopped()) {
Serial.print("Scan Selesai");
lcd.clear();
lcd.setCursor(0,0);
lcd.print("Rp 2.000 Asli");
delay(7000);
lcd.clear();
lcd.setCursor(0,0);
lcd.print("Scan Selesai");
delay(7000);
}
}

else if(r==18&&g==21&&b==20){
Serial.print("Rp 1.000");
    If ((warna=seribu)&&(keaslian=1){
musicPlayer.playFullFile("Suara013.mp3"));
if (musicPlayer.stopped()) {
Serial.print("Scan Selesai");
lcd.clear();
lcd.setCursor(0,0);
lcd.print("Rp 1.000 Asli");
delay(7000);
lcd.clear();
```

```

lcd.setCursor(0,0);
lcd.print("Scan Selesai");
delay(7000);
}
}

```

Pada dasarnya alat ini mampu untuk mendeteksi uang keluaran tahun 2000. Hanya saja dalam program, telah di atur nilai RGB untuk uang kertas rupiah emisi 2016. Apabila alat ini ingin di multifungsikan untuk dapat mendeteksi uang dengan dua keluaran sekaligus, tentunya nilai RGB dari nominal uang yang sama dengan keluaran yang berbedaa tidak akan mampu di deteksi oleh alat. Karena nilai RGB yang tidak sama dengan yang telah di tetapkan dalam program akan menghasilkan error.

Contoh :

Uang 1000 emisi 2016

R = 19 G = 22 B = 21

Uang 1000 emisi 2000

R = 23 G = 15 B = 30

Dari nilai RGB kedua uang yang berbeda di atas, maka akan sulit untuk alat mendeteksi dua uang dengan nominal yang sama tapi keluaran yang berebeda.

Berikut adalah tabel hasil dari pengujian semua mata uang kertas rupiah Indonesia emisi 2016.

Tabel V.1. Hasil Pengujian Sistem Pendeteksi Keaslian dan Nominal Uang

No	Nominal Uang	Jumlah Lembar	Hasil Pengujian		Persentase
			Terdeteksi	Tidak Terdeteksi	
1	1000	10	7	3	70%
2	2000	10	8	2	80%
3	5000	10	10	0	100%
4	10000	10	8	2	80%
5	20000	10	10	0	100%
6	50000	10	9	1	90%
7	100000	10	10	0	100%

Dari hasil pengujian alat terhadap pembacaan objek uang kertas, di dapatkan bahwa pengaplikasian sensor warna TCS3200-DB terhadap deteksi nominal uang kertas menghasilkan persentase keberhasilan pembacaan alat yang berbeda-beda tiap mata uang kertasnya.

Hal ini bisa di karenakan kondisi fisik uang yang sudah tidak bagus atau kusut. Sehingga gradasi warna yang berbeda tentu akan menghasilkan nilai RGB yang berbeda pula. Akibatnya kadang ada uang kertas yang sulit dibaca dan di cocokkan nilai RGBnya dengan program yang telah dibuat, dengan kata lain tidak terdeteksi.

Berdasarkan uraian hasil pengujian sistem secara keseluruhan diatas, dapat disimpulkan bahwa sistem secara keseluruhan dapat bekerja dengan baik dan akurat serta memiliki tingkat kesalahan yang rendah.

BAB VI

PENUTUP

A. Kesimpulan

Berdasarkan hasil penelitian yang telah dilakukan didapat kesimpulan sebagai berikut :

1. Sensor TCS 3200-DB dapat diaplikasikan sebagai pendeteksi nominal uang kertas dengan cara membentuk pola range RGB tiap uang kertas dari keluaran sensor yang berupa frekuensi.
2. Pengaruh gradasi dan baik buruknya kondisi fisik uang kertas sangat berpengaruh terhadap pembacaan frekuensi oleh sensor warna. Semakin baik kondisi fisik uang tersebut, maka warna fisik uang akan semakin tampak. Sedangkan untuk uang dengan gradasi dan kondisi fisik yang buruk akan menimbulkan adanya overlap warna RGB uang yang satu dengan yang lainnya sehingga hasil pembacaan data mengalami kesalahan.
3. Dari hasil pengujian alat terhadap pembacaan objek uang kertas, didapatkan bahwa pengaplikasian sensor warna TCS 3200-DB terhadap deteksi nominal uang kertas menghasilkan persentase keberhasilan pembacaan alat yang berbeda-beda tiap mata uang kertasnya.
4. Untuk mendapatkan keaslian uang kertas maka diperlukan bantuan sinar lampu ultraviolet yang akan membuat warna uang palsu terlihat lebih cerah dengan munculnya warna hijau selain warna biru, sedangkan uang asli hanya

akan didapati warna biru. Warna hijau dan biru tersebut juga dihasilkan dari pemisahan tiga warna dasar.

5. Pada dasarnya alat ini mampu untuk mendeteksi uang keluaran tahun 2000. Hanya saja dalam program, telah di atur nilai RGB untuk uang kertas rupiah emisi 2016.
6. Peran pendidikan islam dalam perkembangan ilmu pengetahuan teknologi antara lain, aqidah islam sebagai dasar pengembangan ilmu pengetahuan teknologidan syariah islam sebagai standar pemanfaatan ilmu pengetahuan teknologi.

B. Saran

Rancang bangun pendeteksi keaslian dan nominal uang ini masih jauh dari kesempurnaan. Untuk menciptakan sebuah system yang baik tentu perlu dilakukan pengembangan, baik dari sisi manfaat maupun dari sisi kerja sistem. Berikut saran untuk pengembangan aplikasi yang mungkin dapat menambah nilai dari aplikasi itu sendiri:

1. Untuk hasil yang lebih baik lagi dalam pembacaan uang kertas, alat ini dapat dipadukan dengan sensor ukuran agar di dapatkan hasil pembacaan error yang lebih kecil dan akurat.
2. Agar alat ini lebih mudah di fungsikan sebagaimana mestinya, akan lebih baik jika sumber listriknya bisa diganti dengan baterai.

3. Dari segi ukuran, boks alat masih bisa di perkecil agar mudah di bawa oleh pengguna kemana saja. Dan tentunya masih banyak lagi bidang-bidang lain yang dapat memanfaatkan penelitian ini.
4. Di harapkan penggunaan sensor yang lebih efektif agar ketetapan nilai RGB lebih akurat.
5. Untuk penelitian selanjutnya dapat di kembangkan agar alat ini dapat menndeteksi lebih dari satu edisi keluaran uang.



DAFTAR PUSTAKA

- “Arduino uno”. *Situs Resmi Binus University*. <http://library.binus.ac.id/> (November 2016).
- AgamaKementrian. *Al-Quran Al-Karim dan Terjemahannya*. Jakarta: Departemen Agama, 2008.
- Arboleda, C. R. *Communications Research*. Manila: CFA, 1981.
- Artanto, dian. *Interaksi Arduino dan Lab View*. Jakarta: Dumni, 2012.
- Blocher, Richard. *Dasar Elektronika*. Yogyakarta: Andy, 2003.
- Budiono. *Uang Pada Masyarakat*. Yogyakarta: Andi, 1990.
- Dianta, Elias Ginting. “Deteksi Tepi Menggunakan Metode Canny Dengan Matlab Untuk Membedakan Uang Asli dan Uang Palsu”. *Jurnal Jurusan Teknik Informatika, Fakultas Teknologi, Industri Universitas Gunadarma*, vol.1 no.1 (Mei, 2012): 1-13.
- Djuandi, Feri. *Mikrokontroler*. Yogyakarta: Andi, 2011.
- Hanapi, Gunawan. *Prinsip-Prinsip Elektronika*. Jakarta: Erlangga, 1996.
- Herdiansyah, Haris. *Metodologi Penelitian Kualitatif Untuk Ilmu-Ilmu Sosial*. Jakarta: Salemba Humanika, 2010.
- Jalil, Abdul. “Sistem Kontrol Deteksi Nominal Uang Kertas Menggunakan Image Processing Raspberry PI”. *Jurnal STIMIK STIKOM Surabaya*, vol. 3, no. 1 (2014) Hal: 120-125.
- Jogiyanto. *Analisis dan Desain Sistem*. Yogyakarta: Andi, 2005.
- Malvino, Albert Paul. *Prinsip-prinsip Elektronik. Edisi Kedua, Terjemahan Hanapi Gunawan*. Jakarta : Erlangga,1992.
- Petruzella, Frank D. *Elektronik Industri*. Yogyakarta: Andi, 2001.

- Porbadi, Dwi Aryo. "Alat Pendeteksi Nominal Uang Kertas Untuk Penyandang Tuna Netra". *Jurnal Teknik Elektro, Fakultas Teknologi Industri, Institut Teknologi Sepuluh Nopember (ITS)*, vol.1 no.1 (Mei 2014): 1-6.
- Ramadijanti, Nana dkk. "Sistem Pengenalan Keabsahan dan Nominal Uang Kertas Rupiah dengan Metode Histogram Intereksi dan Integral Proyeksi". *Jurnal Engineering Politechnic, Institute Of Surabaya (EEPIS)*, vol.2 no.1 (Oktober, 2012): 125-131.
- Setiawan, Sulhan. *Mudah dan Menyenangkan Belajar Mikrokontroler*. Yogyakarta: Graha Ilmu, 2006.
- Shoppu, Liz. "Sensor Warna". <https://independen.academia.edu> (November 2016).
- Soloman, Sabrie. *Sensors and Control Systems in Manufacturing*. United States: McGraw-Hill Companies, 2010.
- Sudjadi. *Teori dan Aplikasi Microcontroller*. Yogyakarta: Graha Ilmu Sutrisno, 1987.
- Sutabri, Tata. *Analisa Sistem Informasi. Edisi Pertama*. Yogyakarta: Andi, 2004.
- UIN Alauddin Makassar. *Panduan Penulisan Karya Tulis Ilmiah UIN Alauddin Makassar 2014*. Makassar: UINAM, 2014.
- Wicaksono, Dawud. "Perangkat Lunak Identifikasi Nilai Nominal dan Keaslian Uang Kertas Rupiah Menggunakan Jaringan Syaraf Tiruan Backpropagation". *Jurnal Teknik Elektro, Fakultas Teknik, Universitas Indonesia*, vol.1 no.1 (Juli, 2008): 1-11.