

**RANCANG BANGUN HELM PENGURAI  
POLUTAN MENJADI OKSIGEN**



**SKRIPSI**

Diajukan Untuk Memenuhi Salah Satu Syarat Meraih Gelar  
Sarjana Komputer pada Jurusan Teknik Informatika  
Fakultas Sains dan Teknologi  
UIN Alauddin Makassar

Oleh:

**Andi Faisal Anwar**  
**NIM: 60200112091**

**FAKULTAS SAINS DAN TEKNOLOGI  
UIN ALAUDDIN MAKASSAR  
2016**

## PERNYATAAN KEASLIAN SKRIPSI

Saya yang bertanda tangan di bawah ini:

Nama : Andi Faisal Anwar

NIM : 60200112091

Tempat/Tgl. Lahir : Sinjai / 04 September 1994

Jurusan : Teknik

Judul Skripsi : Rancang Bangun Helm Pengurai Polutan Menjadi Oksien

Menyatakan dengan sebenarnya bahwa skripsi yang saya tulis ini benar merupakan hasil karya saya sendiri dan bukan merupakan pengambilalihan tulisan ataupun pikiran orang lain yang saya akui sebagai hasil tulisan atau pikiran sendiri.

Apabila dikemudian hari terbukti atau dapat dibuktikan bahwa skripsi ini hasil jiplakan, maka saya bersedia menerima sanksi atas perbuatan tersebut sesuai ketentuan yang berlaku.

Makassar, 25 Agustus 2016

Penulis,

**Andi Faisal Anwar**  
**NIM: 60200112091**

## PERSETUJUAN PEMBIMBING

Pembimbing penulisan skripsi saudara **Andi Faisal Anwar, NIM: 60200112091**, mahasiswa Jurusan Teknik Informatika pada Fakultas Sains dan Teknologi Universitas Islam Negeri (UIN) Alauddin Makassar, setelah dengan seksama meneliti dan mengoreksi skripsi yang bersangkutan dengan judul, ”**Rancang Bangun Helm Pengurai Polutan Menjadi Oksigen**”, memandang bahwa skripsi tersebut telah memenuhi syarat-syarat ilmiah dan dapat disetujui untuk diajukan ke sidang Munaqasyah.

Demikian persetujuan ini diberikan untuk proses selanjutnya.

Makassar, ... Agustus 2016

Pembimbing I

Pembimbing II

**Faisal Akib, S.Kom., M.Kom.**  
NIP. 19761212 200501 1 005

**Faisal, S.T., M.T.**  
NIP. 19761212 200501 1 005

## PENGESAHAN SKRIPSI

Skripsi ini berjudul “RANCANG BANGUN HELM PENGURAI POLUTAN MENJADI OKSIGEN” yang disusun oleh saudara Andi Faisal Anwar, NIM: 60200112091, Mahasiswa Jurusan Teknik Informatika Universitas Islam Negeri (UIN) Alauddin Makassar, telah diuji dan dipertahankan dalam sidang Munaqasyah yang diselenggarakan pada hari **Kamis , 15 Agustus 2016 M** dinyatakan telah dapat diterima sebagai salah satu syarat untuk memperoleh gelar Sarjana Komputer dalam Jurusan Sistem Informasi dengan beberapa perbaikan.

Makassar, 25 Agustus 2016 M

### DEWAN PENGUJI

1. Ketua : Dr. Thahir Malloko, M. TH. I ( )
2. Sekretaris : Mega Orina Fitri, S.T., M.T. ( )
3. Munaqisy I : Yusran Bobihu, S.Kom, M.Si. ( )
4. Munaqisy II : Nur Afif, S.T., M.T ( )
5. Munaqisy III : Dr. Abdullah Thalib, S.Ag.,M.Ag. ( )
6. Pembimbing I : Faisal Akib, S.Kom., M.Kom. ( )
7. Pembimbing II: Faisal, S.T, M.T. ( )

Diketahui oleh :  
Dekan Fakultas Sains dan Teknologi  
UIN Alauddin Makassar

Prof. Dr. H. Arifuddin Ahmad, M.Ag.  
Nip. 19691205 199303 1 001

## KATA PENGANTAR



Tiada kata yang pantas penulis ucapkan selain puji syukur kehadiran Allah swt. atas berkat dan Rahmat-Nya sehingga penulis dapat menyelesaikan skripsi ini. Shalawat dan salam tak lupa penulis kirimkan kepada Baginda Rasulullah saw. yang telah membimbing kita semua. Penulisan skripsi ini bertujuan untuk memenuhi salah satu syarat kesarjanaan di UIN Alauddin Makassar Jurusan Teknik Informatika Fakultas Sains dan Teknologi.

Pada kesempatan ini pula penulis ingin mengucapkan terima kasih yang sebesar-besarnya kepada ayahanda Anwar Wahid dan ibunda Asnida Ukkas tercinta dengan ikhlas memberikan dukungan, baik materi maupun moril sehingga penulis akhirnya dapat menyelesaikan skripsi ini. Tak akan pernah cukup kata untuk mengungkapkan rasa terima kasih ananda buat ayahanda dan ibunda tercinta begitu pula dengan Saudara-saudara penulis yang selalu memberi dukungan, menghibur, serta memberimotivasi kepada penulis, Andi Hariyanto Anwar, Andi Zakiah Anwar, Andi Haryati Anwar, Andi Azwar Anwar dan Andi Nurfadhilah Anwar.

Melalui kesempatan ini, penulis menyampaikan rasa terima kasih yang sebesar-besarnya dan penghargaan yang setinggi-tingginya kepada :

1. Rektor Universitas Islam Negeri (UIN) Alauddin Makassar Prof. Dr. H. Musafir Pababbari, M.S

2. Dekan Fakultas Sains dan Teknologi Universitas Islam Negeri (UIN) Alauddin Makassar Prof. Arifuddin Ahmad, M.Ag.
3. Ketua Jurusan dan Sekretaris Teknik Informatika, Fakultas Sains dan Teknologi, Universitas Islam Negeri (UIN) Alauddin Makassar Faisal Rahman, S.T., M.T. dan Mega Orina Fitri, S.T., M.T.
4. Pembimbing I Faisal Akib, S.Kom., M.Kom., Pembimbing II Faisal Rahman, S.T., M.T yang telah membimbing penulis dengan baik.
5. Penguji I Yusran Bobihu, S.Kom., M.Si, Penguji II Nur Afif, S.T., M.T, dan Penguji III bapak Dr. Abdullah A. Thalib, M.Ag. yang telah menyumbangkan banyak ide dan saran yang membangun.
6. Seluruh dosen, staf dan karyawan Jurusan Sistem Informasi dan Teknik Informatika Fakultas Sains dan Teknologi UIN Alauddin Makassar yang telah banyak memberikan sumbangsi baik tenaga maupun pikiran.
7. Pembimbing Komunitas Robotika Justiadhi Hatta S.T., serta teman-teman komunitas Robotika yang telah memberikan sumbangsi baik tenaga maupun pikiran.
8. Rekan-rekan mahasiswa Teknik Informatika Universitas Islam Negeri Alauddin Makassar angkatan 2012 yang bersama-sama penulis dalam menempuh suka dan duka selama menjadi mahasiswa serta banyak memberikan bantuan maupun motivasi kepada penulis.

9. Wanita hebat Adinda Siti Musafira Nisa yang telah senantiasa memberikan dukungan, semangat dan motivasi sehingga dapat menyelesaikan skripsi ini.
10. Seluruh pihak yang tidak dapat penulis sebutkan namanya, namun banyak membantu dalam pembuatan skripsi ini.

Oleh karena itu dengan kerendahan hati penulis menerima saran dan kritikan yang sifatnya positif dari berbagai pihak.

Akhirnya hanya kepada Allah SWT, penulis memohon ridha dan magfirahnya, semoga segala dukungan serta bantuan semua pihak mendapat pahala yang melimpah di sisi Allah SWT dan karya ini dapat bermanfaat kepada para pembaca, Amin.

Makassar, Agustus 2016

ANDI FAISAL ANWAR  
NIM : 60200112091

## DAFTAR ISI

	Halaman
HALAMAN JUDUL .....	i
PERNYATAAN KEASLIAN SKRIPSI.....	ii
PERSETUJUAN PEMBIMBING .....	iii
PENGESAHAN SKRIPSI .....	iv
KATA PENGANTAR .....	v
DAFTAR ISI .....	viii
DAFTAR GAMBAR .....	xi
DAFTAR TABEL.....	xii
ABSTRAK .....	xiii
BAB I PENDAHULUAN.....	1
A. Latar Belakang.....	1
B. Rumusan Masalah .....	6
C. Fokus Penelitian dan Deskripsi Fokus .....	6
D. Tujuan Penelitian .....	8
E. Kegunaan Penelitian.....	8
1. Bagi Dunia Akademik .....	8
2. Bagi Pengguna.....	9
3. Bagi Penulis.....	9
BAB II LANDASAN TEORI.....	10
A. Kajian Pustaka .....	10
B. Tinjauan Teoritis .....	11
1. Pengurai.....	11
2. Polusi Udara .....	14
3. Arduino NANO .....	18



	4. Motor Servo.....	24
	5. Sensor Sharp GP2Y1010AU0F .....	26
	6. Sensor MQ-7 .....	28
	7. Blower Dan Driver Motor .....	31
BAB III	METODOLOGI PENELITIAN .....	33
	A. Jenis dan Lokasi Penelitian .....	33
	B. Pendekatan Penelitian .....	33
	C. Sumber Data .....	33
	D. Metode Pengumpulan Data .....	34
	1. Observasi .....	34
	2. Wawancara .....	34
	3. Studi Literatur.....	34
	E. Instrumen Penelitian.....	34
	1. Perangkat Keras.....	34
	2. Perangkat Lunak.....	35
	F. Teknik Pengolahan dan Analisis Data .....	36
	1. Pengolahan Data .....	36
	2. Analisis Data .....	36
	G. Teknik Pengujian.....	36
BAB IV	PERANCANGAN SISTEM.....	38
	A. Blok Diagram Rangkaian.....	38
	B. Perancangan alat.....	39
	C. Perancangan keseluruhan Alat .....	41
	D. Perancangan Perangkat Keras .....	42
	1. Sensor .....	42
	2. Rangkaian Motor DC dan Driver Motor IC L298N.....	43
	3. Rangkaian Power Supply .....	43
	4. Rangkaian Servo.....	44

	E. Perancangan Perangkat Lunak.....	45
BAB V	IMPLEMENTASI DAN PENGUJIAN SISTEM.....	48
	A. Implementasi .....	48
	1. Hasil Perancangan Perangkat Keras .....	48
	B. Pengujian Sistem .....	49
	1. Pengujian Sensor MQ-7 .....	50
	2. Pengujian Sensor Sharp GP2Y1010AU0F .....	52
	3. Pengujian Rancangan Secara Keseluruhan .....	55
BAB VI	PENUTUP .....	58
	A. Kesimpulan .....	58
	B. Saran.....	59
	DAFTAR PUSTAKA .....	60

## DAFTAR GAMBAR

Gambar II.1 Filter HEPA (amoobe.com, 2015).....	13
Gambar II.2 Filter Karbon Aktif (karbonaktif.org, 2015).....	14
Gambar II.3 Polusi udara .....	18
Gambar II.4 Arduino NANO (Datasheet, 2013).....	20
Gambar II.5 Skema Arduino NANO (Datasheet. 2013).....	23
Gambar II. 6 Motor Servo (Arif, 2015) .....	26
Gambar II. 7 <i>Sensor Sharp GP2Y1010AU0F</i> (Indo-Ware,) .....	27
Gambar II. 8 Output <i>Sensor Sharp GP2Y1010AU0F</i> (Datasheet, 2016).....	27
Gambar II.9 Datasheet <i>Sensor MQ-7</i> .....	29
Gambar II.10 <i>Sensor MQ-7</i> (Siwe,).....	30
Gambar II.11 (a) Blower. (b) Driver Motor.....	32
Gambar IV.1 Diagram Blok Sistem Alat.....	38
Gambar IV.2 Susunan alat yang digunakan.....	40
Gambar IV.3 Rancangan Desain Keseluruhan Alat.....	41
Gambar IV.4 Ilustrasi Port Sensor MQ-7 dan Sharp GP2Y1010AU0F .....	42
Gambar IV.5 Rangkaian Motor DC dan Driver Motor IC L298N .....	43
Gambar IV.6 Rangkaian <i>Power Supply</i> .....	44
Gambar IV.7 Ilustrasi Port <i>Servo</i> .....	44
Gambar IV.8 <i>Flowchart</i> helm pengurai polutan menjadi oksigen.....	46
Gambar V.1 Langkah Pengujian Sistem .....	49
Gambar V.2 Pengujian <i>Sensor MQ-7</i> .....	50
Gambar V.3 Potongan Listing Sensor Sharp GPY1010AU0F .....	54
Gambar V.4 pengujian Sensor Sharp GPY1010AU0F .....	54

## DAFTAR TABEL

Tabel II.1 Standar pencemaran udara untuk gas Karbon Monoksida .....	16
Tabel II.2 Spesifikasi Arduino NANO ( sumber: Datasheet Arduino).....	19
Tabel II.3. keterangan pin dan rangkaian Sensor Sharp GP2Y1010AU0F .....	28
Tabel V. 1 Hasil Pengujian <i>Sensor MQ-7</i> .....	51
Tabel V.2 Tabel pengujian Sensor Sharp GPY1010AU0F .....	55
Tabel V.3 Hasil Pengujian sistem secara keseluruhan.....	56

## ABSTRAK

**Nama** : Andi Faisal Anwar  
**NIM** : 60200112091  
**Jurusan** : Teknik Informatika  
**Judul** : Rancang Bangun Helm Pengurai Polutan Menjadi Oksigen  
**Pembimbing I** : Faisal Akib, S.Kom., M.Kom.  
**Pembimbing II** : Faisal Rahman, S.T., M.T.

---

Helm pengurai polutan ini adalah salah satu helm yang dirancang untuk dapat melakukan deteksi polusi atau debu. Proses mendeteksi polusi atau debu menggunakan *Sensor MQ-7* dan *Sensor Sharp GP2Y1010AU0F*. Sedangkan dalam proses penguraian polutan menjadi oksigen menggunakan teknologi *Filter HEPA (High-efficiency particulate arrestance)* dan Karbon Aktif. Blower digunakan untuk menciptakan aliran udara pada helm dengan driver L298N sebagai motor penggerak. Motor servo sebagai alat untuk menutup kaca helm secara otomatis jika terdeteksi udara berpolusi. Mikrokontroler yang digunakan adalah mikrokontroler Arduino NANO sebagai kontrol utama sistem.

Jenis penelitian yang digunakan adalah penelitian kuantitatif. Penelitian kuantitatif yang dilakukan adalah metode penelitian eksperimental dengan melakukan eksperimen terhadap variabel-variabel kontrol (*input*) untuk menganalisis *output* yang dihasilkan. *Output* yang dihasilkan akan dibandingkan dengan *output* tanpa adanya pengontrolan variabel.

Hasil penelitian ini adalah sebuah helm yang dapat mengurai polutan menjadi oksigen yang masuk kedalam helm dengan nilai batas ambang normal.

*Kata kunci* : Helm pengurai polutan, MQ-7, Sharp GP2Y1010AU0F, Filter HEPA, Filter Karbon Aktif dan Arduino NANO.

# **BAB I**

## **PENDAHULUAN**

### ***A. Latar Belakang***

Perkembangan teknologi yang sangat pesat di era globalisasi saat ini telah memberikan banyak manfaat dalam kemajuan diberbagai aspek sosial. Penggunaan teknologi oleh manusia dalam membantu menyelesaikan pekerjaan merupakan hal yang menjadi keharusan dalam kehidupan. Perkembangan teknologi ini juga harus diikuti dengan perkembangan Sumber Daya Manusia (SDM). Manusia sebagai pengguna teknologi harus mampu memanfaatkan teknologi yang ada saat ini, maupun perkembangan teknologi selanjutnya.

Kemajuan teknologi telah memberikan kemudahan dan kesejahteraan bagi kehidupan manusia sekaligus merupakan sarana bagi kesempurnaan manusia sebagai hamba Allah dan khalifah-Nya karena Allah telah mengaruniakan anugerah kenikmatan kepada manusia yg bersifat saling melengkapi yaitu anugerah agama dan kenikmatan teknologi. Ilmu pengetahuan dan teknologi merupakan dua sosok yang tidak dapat dipisahkan satu sama lain.

Pandangan Islam terhadap teknologi adalah bahwa Islam tidak pernah mengekang umatnya untuk maju dan modern. Justru Islam sangat mendukung umatnya untuk melakukan penelitian dan bereksperimen dalam hal apapun, termasuk sains dan teknologi. Bagi Islam, sains dan teknologi adalah termasuk ayat-ayat Allah yang perlu digali dan dicari keberadaannya. Ayat-ayat Allah yang

tersebar di alam semesta ini merupakan anugerah bagi manusia sebagai *khalifatullah* di bumi untuk diolah dan dimanfaatkan dengan sebaik-baiknya

Adapun ayat Al-Quran yang berkaitan dengan teknologi dalam Q.S Yunus /10 : 101 yaitu,

قُلْ أَنْظَرُوا مَاذَا فِي السَّمَوَاتِ وَالْأَرْضِ وَمَا تُغْنِي الْآيَاتُ وَالنُّذُرُ عَنْ قَوْمٍ لَا يُؤْمِنُونَ ﴿١٠١﴾

Terjemahnya :

*"Katakanlah: "Perhatikanlah apa yaag ada di langit dan di bumi. Tidaklah bermanfaat tanda kekuasaan Allah dan rasul-rasul yang memberi peringatan bagi orang-orang yang tidak beriman" (Departemen Agama, 2008).*

Dalam ayat diatas Allah memerintahkan kepada rasulNya agar menyuruh kaumnya untuk memperhatikan dengan kepala mereka segala yang ada dilangit dan di bumi. Semua ciptaan Allah swt. tersebut apabila dipelajari dan diteliti akan menghasilkan ilmu pengetahuan agar manusia yang beriman mampu melakukan perubahan ke arah yang lebih maju.

Adaptasi manusia dengan teknologi baru yang telah berkembang wajib untuk dilakukan melalui pendidikan. Hal ini dilakukan agar generasi penerus tidak tertinggal dalam hal teknologi baru. Dengan begitu, teknologi dan pendidikan mampu berkembang bersama seiring dengan adanya generasi baru sebagai penerus generasi lama. Beberapa cara adaptasi tersebut dapat diwujudkan dalam bentuk pelatihan maupun pendidikan.

Kemajuan teknologi dan ekonomi yang cepat mengakibatkan semakin tingginya kebutuhan akan transportasi. Dalam hal lain lingkungan alam yang mendukung kehidupan manusia semakin terancam kualitasnya. Pengaruh negatif dari pencemaran udara semakin bertambah. Kualitas udara di kota-kota semakin

memprihatinkan dengan bertambahnya jumlah kendaraan bermotor, akibatnya semakin terasa akan bahaya *global warming*.

Akibat dari *global warming* sudah sangat memprihatinkan. Banyak ancaman serius terhadap masa depan manusia mulai dari perubahan iklim serta lenyapnya ozon sampai ke polusi udara dan kontaminasi dengan bahan beracun, pada umumnya muncul karena kegagalan perekonomian untuk menilai dan memperhitungkan kerusakan lingkungan hidup.

Untuk itu sebagai muslim kita seharusnya memahami landasan-landasan dari pelestarian lingkungan hidup karena pelestarian lingkungan hidup tak lepas dari tanggung jawab manusia sebagai khalifah di bumi ini. Manusia diciptakan sebagai khalifah di bumi ini untuk mengatur kehidupan lingkungan hidup yang baik dan tertata, namun sebaliknya justru saat ini manusia telah membuat kerusakan di bumi.

Islam merupakan agama yang mengatur semua aspek kehidupan di muka bumi, termasuk mengenai bagaimana manusia dalam menjaga lingkungan. Islam memberikan pandangan tersendiri terhadap lingkungan karena manusia diciptakan sebagai khalifah di bumi yang harus menjaga dan melestarikan bumi. Apabila masyarakat muslim memahami bahwa interaksi yang benar dengan lingkungan juga merupakan ibadah mungkin kerusakan lingkungan tidak akan sebesar yang terjadi sekarang ini.

Adapun ayat Al-Quran yang berkaitan dengan kerusakan alam dalam QS.

ظَهَرَ الْفَسَادُ فِي الْبَرِّ وَالْبَحْرِ بِمَا كَسَبَتْ أَيْدِي النَّاسِ لِيُذِيقَهُمْ بَعْضَ الَّذِي عَمِلُوا لَعَلَّهُمْ

يَرْجِعُونَ ﴿١٠١﴾



Ar-Ruum/30 : 41 yaitu :

Terjemahannya:

*” Telah tampak kerusakan didarat dan dilaut akibat perbuatan tangan manusia, supaya Allah merasakan kepada mereka sebagian dari (akibat) perbuatan mereka, agar mereka kembali kejalan yang benar”* (Departemen Agama, 2008).

Dalam ayat ini penegasan Allah bahwa berbagai kerusakan yang terjadi di daratan dan di lautan adalah akibat perbuatan manusia. Hal tersebut hendaknya disadari oleh umat manusia dan karenanya manusia harus segera menghentikan aktifitas yang menyebabkan timbulnya kerusakan di daratan dan di lautan dan menggantinya dengan perbuatan baik dan bermanfaat untuk kelestarian alam.

Pencemaran udara disebabkan oleh dua faktor yaitu faktor alam dan faktor manusia. Faktor yang berasal dari alam berupa aktifitas gunung berapi, kegiatan mikroorganisme serta kebakaran hutan. Penyebab pencemaran udara dari faktor alam contohnya adalah meletusnya gunung berapi yang mengeluarkan abu dan gas vulkanik. Berdasarkan penelitian, menyatakan bahwa seluruh gunung api di dunia hanya mengeluarkan 0,13 hingga 0,44 miliar ton CO<sub>2</sub> setiap tahunnya. Jumlah ini jauh lebih kecil dibandingkan dengan emisi karbondioksida (CO<sub>2</sub>) yang dihasilkan oleh aktivitas manusia (pabrik-pabrik dan kendaraan bermotor). Emisi karbon yang disumbangkan oleh kendaraan bermotor sekitar 2 miliar pertahunnya. Tahun 2010, akibat adanya aktivitas manusia telah menyumbangkan sedikitnya 35 miliar ton emisi karbondioksida ke udara. Penyebab pencemaran yang kedua adalah faktor manusia dan aktifitasnya. Aktifitas-aktifitas manusia yang menyebabkan pencemaran udara adalah pembakaran (pembakaran sampah, kendaraan bermotor, pembakaran pada kegiatan rumah tangga dan kegiatan

industri) yang menghasilkan polutan asap, debu, grit (pasir halus), dan gas (CO dan NO); peleburan (peleburan baja, semen, pembuatan soda, aspal, keramik) yang menghasilkan polutan debu, uap, dan gas; pertambangan dan penggalian; dan kegiatan lainnya (Joko, 2016).

Bahan pencemaran yang paling utama terdapat di dalam gas buang kendaraan bermotor adalah karbon monoksida (CO), berbagai senyawa hidrokarbon (HC), berbagai senyawa oksida nitrogen (NO<sub>x</sub>) dan senyawa sulfur (SO<sub>x</sub>), serta partikular debu termasuk timbel (Pb). CO merupakan gas beracun yang apabila terhirup berlebihan dapat menyebabkan kematian mendadak. Demikian halnya dengan NO<sub>x</sub> dan HC, keduanya merusak paru-paru sedikit demi sedikit (Joskar 2007).

Sepeda motor merupakan salah satu alat transportasi yang paling banyak dijumpai di jalan raya. Tidak bisa dipungkiri bahwa alat transportasi sangat berperan penting dalam kehidupan sehari-hari terutama sepeda motor yang banyak digunakan untuk bekerja, berangkat ke sekolah, dan berbagai kegiatan lainnya. Penggunaannya pun dari berbagai golongan, dari golongan ekonomi tinggi sampai rendah, dari yang muda sampai yang tua. Diduga hal ini disebabkan karena mereka lebih suka menggunakan kendaraan pribadi daripada jasa kendaraan umum. Terlebih lagi sepeda motor dinilai lebih praktis, efisien dan ekonomis. Namun diluar itu semua ternyata banyak memberikan dampak buruk terhadap kesehatan karena terlalu banyak kendaraan di jalan semakin besar kemungkinan terjadi polusi udara. Belum banyak pengendara motor menyadari

akan bahaya polusi udara, sehingga masih sering didapati mereka belum menggunakan pelindung atau sering disebut dengan masker.

Masker bukan salah satu alat yang mampu melindungi kita dari polusi udara. Saat ini sudah ada teknologi filter (penyaring) udara yang dapat memisahkan debu dan menghilangkan kontaminan dalam udara. Namun teknologi filter tersedia dalam ukuran besar dan biasanya diperuntukkan bagi perumahan dan perkantoran.

Berdasarkan uraian di atas, peneliti ingin merancang sebuah helm yang dapat mengurai polutan menjadi oksigen dengan menggunakan teknologi filter yang dapat membersihkan udara.

### ***B. Rumusan Masalah***

Berdasarkan latar belakang masalah yang telah diuraikan di atas, maka pokok permasalahan yang dihadapi adalah “Bagaimana merancang sebuah alat yang dapat mengurai polutan menjadi oksigen pada helm?”

### ***C. Fokus Penelitian dan Deskripsi Fokus***

Dalam penelitian ini perlu adanya pengertian pada pembahasan yang terfokus sehingga permasalahan tidak melebar. Adapun fokus penelitiannya sebagai berikut:

1. Alat yang dirancang dipasang pada helm.
2. Alat yang dirancang mampu mengurai polutan menggunakan teknologi filter.
3. Alat ini dibangun menggunakan mikrokontroler Arduino NANO.
4. Blower digunakan untuk menciptakan aliran udara pada helm.

5. *Sensor MQ-7* digunakan untuk mendeteksi polusi dalam udara yang bersifat gas Karbon Monoksida.
6. *Sensor Sharp GP2Y1010AU0F* digunakan untuk mendeteksi debu.
7. Motor servo sebagai alat untuk menutup kaca helm secara otomatis jika terdeteksi udara berpolusi.

Untuk mempermudah pemahaman dan memberikan gambaran serta menyamakan persepsi antara penulis dan pembaca, maka dikemukakan penjelasan yang sesuai dengan variabel dalam penelitian ini. Adapun deskripsi fokus dalam penelitian adalah:

1. Polutan atau bahan pencemaran adalah bahan/benda yang menyebabkan pencemaran, baik secara langsung maupun tidak langsung (Gunawan, 2008).
2. Filter adalah pembersihan partikel padat dari suatu fluida dengan melewatkannya pada medium penyaringan, atau septum, yang di atasnya padatan akan terendapkan (Gianto, 2012).
3. Helm adalah bentuk perlindungan tubuh yang dikenakan di kepala dan biasanya dibuat dari metal atau bahan keras lainnya seperti kevlar, serat resin, atau plastik (Wikipedia, 2015).
4. Motor servo adalah sebuah perangkat atau aktuator putar (motor) yang dirancang dengan sistem kontrol umpan balik loop tertutup (servo), sehingga dapat di *set-up* atau diatur untuk menentukan dan memastikan posisi sudut dari poros output motor (Arif, 2015).

5. Blower adalah mesin atau alat yang digunakan untuk menaikkan atau memperbesar tekanan udara atau gas yang akan dialirkan dalam suatu ruangan tertentu juga sebagai pengisapan atau pemvakuman udara atau gas tertentu (Febriantono, 2016).
6. *Sensor MQ-7* adalah sebuah sensor yang dapat mendeteksi keberadaan polusi dalam udara (Siwe, 2015).
7. *Sensor Sharp GP2Y1010AU0F* adalah sebuah sensor yang dapat mendeteksi debu (Indo-ware, 2015).
8. Arduino adalah sebuah mikrokontroler yang menjembatani berbagai jenis komponen input (sensor) dan output (aktuator) dan bahkan bisa berinteraksi dengan komputer, memberikan peluang untuk membuat *input device* di luar *mouse* atau *keyboard* (Anonymous, 2013).

#### ***D. Tujuan Penelitian***

Tujuan dari penelitian ini adalah merancang alat yang dapat mengurangi polusi udara menjadi oksigen pada helm. Penelitian ini diharapkan dapat mengurangi risiko penyakit yang disebabkan oleh polusi udara.

#### ***E. Kegunaan Penelitian***

Diharapkan dengan penelitian ini dapat diambil beberapa manfaat yang mencakup tiga hal pokok berikut:

##### **1. Bagi Dunia Akademik**

Dapat memberikan suatu referensi yang berguna bagi dunia akademis khususnya dalam penelitian yang akan dilaksanakan oleh para peneliti yang akan datang dalam hal perkembangan teknologi elektronika.

## **2. Bagi Pengguna**

Dapat menjadi nilai tambah pada suatu helm yang sangat berguna untuk mengurangi resiko penyakit yang disebabkan oleh polusi udara.

## **3. Bagi Penulis**

Untuk memperoleh gelar sarjana serta menambah pengetahuan dan wawasan serta mengembangkan daya nalar dalam pengembangan teknologi elektronika dan mikrokontroler.

## BAB II

### LANDASAN TEORI

#### A. *Kajian Pustaka*

Beberapa penelitian sebelumnya yang diambil oleh peneliti sebagai bahan pertimbangan dan sumber referensi yang berkaitan dengan judul penelitian ini diantaranya sebagai berikut :

*Bunawas, dkk (2000)* pada penelitian yang berjudul Studi Awal Prototipe *Filter HEPA* Untuk Mengontrol Polusi Udara. Dalam penelitian ini dirancang bangun prototipe alat penyaring partikel udara efisiensi tinggi (*Filter HEPA*) suhu rendah, untuk mengontrol polusi udara dari partikel padat maupun cair.

Teknologi filtrasi yang diterapkan memiliki kesamaan dengan sistem yang akan digunakan yaitu menggunakan *Filter HEPA*. Namun yang menjadi perbedaan dalam penelitian ini ditambahkan filter karbon aktif untuk menyerap bahan kimia dengan ukuran molekul yang mudah menguap.

*Setyanto (2010)* pada penelitian ini yang berjudul Rancang Bangun Alat Pengukur Tingkat Polusi Udara Berbasis Mikrokontroler AT89S51 menggunakan *Sensor MQ-7*. Dalam penelitian ini perancangan dan realisasi sistem pengukuran pencemaran udara berbasis mikrokontroler AT89S51 menggunakan *Sensor MQ-7*.

Sensor yang digunakan memiliki kesamaan yaitu *MQ-7* untuk mendeteksi polusi udara. Namun dalam penelitian ini ditambahkan *Sensor Sharp GP2Y1010AU0F* untuk mendeteksi debu. Selain itu, penelitian di atas hanya

mengukur tingkat polusi udara, sedangkan peneliti melakukan filtrasi udara setelah mendeteksi adanya polusi udara dan penelitian di atas menggunakan mikrokontroler AT89S51 sebagai mikrokontrolernya, sedangkan peneliti menggunakan Arduino NANO yang memiliki perbedaan dari segi arsitektur mikrokontroler dan penulisan struktur kode program.

## ***B. Tinjauan Teoritis***

### **1. Pengurai**

Pengurai adalah satu zat terpecah atau terurai menjadi dua atau lebih zat yang lebih sederhana. Dalam hal ini, penguraian dilakukan dengan teknologi filter atau penyaringan. Terdapat beberapa teknologi pembersih udara yang dikenal efektif memebersihkan udara. Setiap teknologi filter udara yang berbeda dapat menghilangkan kontaminan yang berbeda pula. Berikut ini adalah teknologi filter udara yang dikenal efektif membersihkan udara dari kontaminan:

#### a) Filter HEPA (*High-Efficiency Particulate Arrestance*)

Filter HEPA adalah salah satu jenis filter udara. Filter HEPA memenuhi standar untuk banyak aplikasi, termasuk penggunaan di fasilitas medis, mobil, pesawat terbang, dan rumah. Filter harus memenuhi standar efisiensi seperti yang ditentukan oleh Departemen Energi Amerika Serikat. Untuk memenuhi syarat sebagai HEPA oleh standar pemerintahan AS, filter udara harus menyaring 99,97% dari semua partikel.



Filter HEPA terdiri dari lapisan serat fiber yang diatur secara acak. Serat ini biasanya terdiri dari *fiberglass* dan memiliki diameter antara 0,5 dan 2,0 mikrometer. Faktor-faktor utama yang mempengaruhi fungsi adalah diameter serat, ketebalan filter, dan kecepatan muka. Ruang udara antara serat Filter HEPA lebih besar dari 0,3  $\mu\text{m}$ . Filter HEPA dirancang untuk polutan dan partikel yang jauh lebih kecil. Partikel-partikel tersebut ditangkap melalui kombinasi dari tiga mekanisme berikut:

- 1) Intersepsi, di mana partikel mengikuti garis aliran dalam aliran udara yang datang dalam radius satu serat dan melekat padanya.
- 2) Tumbukan, di mana partikel yang lebih besar tidak dapat menghindari serat dengan mengikuti kontur melengkung dari aliran udara dan dipaksa untuk melekat ke dalam salah satu dari mereka secara langsung, efek ini meningkat dengan berkurangnya pemisahan serat dan kecepatan aliran udara yang lebih tinggi.
- 3) Penyebaran, mekanisme peningkatan yang merupakan hasil dari tabrakan dengan molekul gas oleh partikel terkecil, khususnya yang berdiameter dibawah 0,1  $\mu\text{m}$ , yang terhambat dan tertunda di jalan mereka melalui filter, perilaku ini mirip dengan pergerakan Brownian dan meningkatkan probabilitas partikel yang akan dihentikan oleh salah satu dari dua mekanisme di atas, dan menjadi dominan pada kecepatan aliran udara yang lebih rendah (Suhariyono, 2015).



Gambar II.1 Filter HEPA (amoobe.com, 2015)

b) Karbon aktif

Adsorben kimia (berupa karbon aktif/arang aktif) secara teoritis dapat digunakan untuk mereduksi pencemar udara. Karbon aktif merupakan senyawa karbon yang telah ditingkatkan adsorbsinya dengan melakukan proses karbonisasi dan aktivasi. Pada proses tersebut terjadi penghilangan hidrogen, gas-gas, dan air dari permukaan karbon sehingga terjadi perubahan fisik pada permukaannya. (Nurullita, 2015)

Karbon aktif mengandung ion-ion logam dan molekul-molekul air. Dalam keadaan normal ruang antar lapis pada karbon aktif terisi oleh molekul air bebas yang berada di sekitar kation. Bila karbon aktif dipanaskan sampai suhu  $100^{\circ}\text{C}$  maka molekul-molekul air akan menguap (keluar) sehingga karbon aktif dapat berfungsi sebagai penyerap gas.

Keaktifan daya menyerap dari karbon aktif ini tergantung dari jumlah senyawa karbonnya yang berkisar antara 85% sampai 95% karbon bebas. Karbon aktif yang berwarna hitam, tidak berbau, tidak terasa dan mempunyai daya serap yang jauh lebih besar dibandingkan dengan karbon aktif yang belum menjalani proses aktivasi,

serta mempunyai permukaan yang luas, yaitu memiliki luas antara 300 sampai 2000 m/gram.

Karbon aktif berbentuk amorf terdiri dari pelat-pelat datar, disusun oleh atom-atom C yang terikat secara kovalen dalam suatu kisi heksagonal datar dengan satu atom C pada setiap sudutnya. Pelat-pelat tersebut bertumpuk-tumpuk satu sama lain membentuk kristal-kristal dengan sisa hidrokarbon dan senyawa organik lain yang tertinggal pada permukaannya. Bahan baku karbon aktif dapat berasal dari bahan nabati atau turunannya dan bahan hewani. Mutu karbon aktif yang dihasilkan dari tempurung kelapa mempunyai daya serap tinggi karena arang ini berpori-pori dengan diameter yang kecil, sehingga mempunyai internal yang luas. (Pure,2016)



Gambar II.2 Filter Karbon Aktif (karbonaktif.org, 2015)

## 2. Polusi Udara

Polusi udara adalah suatu kondisi dimana udara tercemari oleh bahan kimia, zat/partikel dan bahan biologis lain yang bisa membahayakan kesehatan dan makhluk hidup serta organisme lainnya. Polusi udara bisa mengakibatkan

rusaknya lapisan atmosfer dan tercemarnya oksigen yang dibutuhkan oleh manusia.

Udara yang bersih akan menciptakan lingkungan yang sehat. Demikian juga lingkungan yang sehat akan menjadikan hidup menjadi nyaman. Oleh karena itu sudah seharusnya sebagai masyarakat yang baik untuk menjaga lingkungan yang baik ini dari kotornya udara dengan mengurangi penggunaan kendaraan bermotor atau mungkin menjadwalkan hari tertentu untuk hari bebas motor. Menjaga kebersihan dan kenyamanan lingkungan bukan hanya menjadi tugas pemerintah, tetapi semua elemen masyarakat punya kewajiban untuk mewujudkan lingkungan yang bersih dari polusi udara. (Yunia, 2016).

Kualitas udara ambien dari suatu daerah ditentukan oleh daya dukung alam daerah tersebut serta jumlah sumber pencemaran atau beban pencemaran dari sumber yang ada di daerah tersebut. Zat-zat yang dikeluarkan oleh sumber pencemar ke udara dan dapat mempengaruhi kualitas udara antara lain gas Nitrogen Oksida (NO<sub>x</sub>), Sulfur Dioksida (SO<sub>2</sub>), debu serta kandungan Timah Hitam (Pb) dalam debu.

Hasil penelitian Badan Pengendalian Dampak Lingkungan (Bapedal) tahun 1992 di beberapa kota besar (Jakarta, Bandung, Semarang dan Surabaya) menunjukkan bahwa kendaraan bermotor merupakan sumber utama pencemaran udara dan polutan tertinggi yang dihasilkan adalah gas CO sebesar 97,68% (Vera, 2016).

Tabel		II.1 Standar
	Kategori	Kadar CO (dalam ppm)
udara Karbon	Baik	0 – 50 ppm
	Sedang	51 – 100 ppm
	Tidak sehat	101 – 199 ppm
	Sangat tidak sehat	200- 299 ppm
	Berbahaya	> 300 ppm
	Hidrokarbon	1 – 20 ppm

pencemaran  
untuk gas  
Monoksida

Sumber : ISPU (Indeks Standar Pencemar Udara) Nomor.KEP-107/KABAPEDAL/11/1997 pasal 9

Agama dan ajaran Islam menaruh perhatian amat tinggi pada kebersihan, baik lahiriah fisik maupun batiniyah psikis. Kebersihan lahiriyah itu tidak dapat dipisahkan dengan kebersihan batiniyah. Oleh karena itu, ketika seorang Muslim melaksanakan ibadah tertentu harus membersihkan terlebih dahulu aspek lahiriyahnya. Ajaran Islam yang memiliki aspek akidah, ibadah, muamalah, dan akhlak ada kaitannya dengan seluruh kebersihan ini. Hal ini terdapat dalam tata cara ibadah secara keseluruhan. Orang yang mau shalat misalnya, diwajibkan bersih fisik dan psikisnya. Secara fisik, badan, pakaian, dan tempat salat harus bersih, bahkan suci. Secara psikis atau akidah harus suci juga dari perbuatan syirik. Manusia harus suci dari *fahsya* dan *munkarat*.

Adapun ayat Al-Quran yang berkaitan dengan lingkungan dalam Q.S

Al-Mulk / 67 : 3:

الَّذِي خَلَقَ سَبْعَ سَمَاوَاتٍ طِبَاقًا ۚ مَا تَرَىٰ فِي خَلْقِ الرَّحْمَنِ مِن تَفَوتٍ ۚ فَارْجِعِ الْبَصَرَ هَلْ تَرَىٰ  
مِن فُطُورٍ ۚ

Terjemahannya:

*“Allah yang telah menciptakan tujuh langit berlapis-lapis. Kamu sekali-kali tidak melihat pada ciptaan Tuhan yang Maha Pemurah sesuatu yang tidak seimbang. Maka lihatlah berulang-ulang. Adakah kamu lihat sesuatu yang tidak seimbang”* (Departemen Agama, 2008).

Dalam ayat diatas di artikan bahwa inilah prinsip yang senantiasa diharapkan dari manusia, yakni sikap adil dan moderat dalam konteks keseimbangan lingkungan, tidak hiperbolis atau pun meremehkan, sebab ketika manusia sudah bersikap hiperbolis atau meremehkan, ia cenderung menyimpang, lalai serta merusak. Hiperbolis di sini maksudnya adalah berlebihan dan melewati batas kewajaran. Sementara meremehkan maksudnya ialah lalai serta mengecilkan makna yang ada. Keduanya merupakan sikap yang tercela, sedangkan sikap adil dan moderat adalah sikap terpuji.

Sikap adil, moderat, ditengah-tengah dan seimbang seperti inilah yang diharapkan dari manusia dalam menyikapi setiap persoalan. Baik itu berbentuk materi maupun immateri, persoalan-persoalan lingkungan dan persoalan umat manusia, serta persoalan hidup seluruhnya.



Gambar II.3 Polusi udara

Keseimbangan yang diciptakan Allah swt, dalam suatu lingkungan hidup akan terus berlangsung dan baru akan terganggu jika terjadi suatu keadaan luar biasa, seperti gempa tektonik, gempa yang disebabkan terjadinya pergeseran kerak bumi.

### 3. Arduino NANO

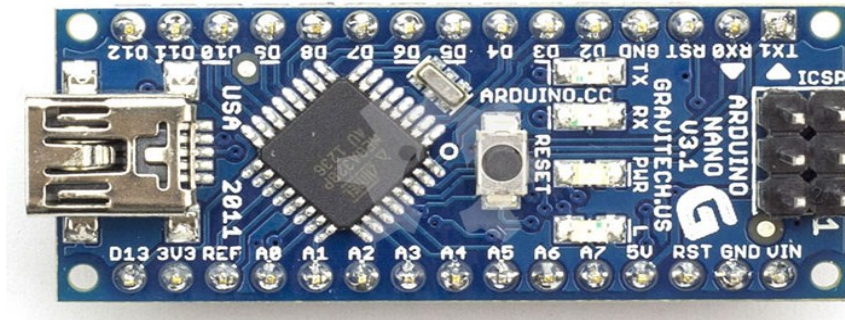
Arduino merupakan rangkaian elektronik yang bersifat *open source*, serta memiliki perangkat keras dan lunak yang mudah untuk digunakan. Arduino dapat mengenali lingkungan sekitarnya melalui berbagai jenis sensor dan dapat mengendalikan lampu, motor, dan berbagai jenis aktuator lainnya. Arduino mempunyai banyak jenis, di antaranya Arduino Uno, Arduino Mega 2560, Arduino Fio, dan lainnya. ([www.arduino.cc](http://www.arduino.cc))

Tegangan Operasi	5V
Input Voltage (disarankan)	7-12V
Input Voltage (limit)	6-20V
Pin Digital I/O	14 (6 pin digunakan sebagai output PWM)
Pins Input Analog	8
Arus DC per pin I/O	40 mA
Flash Memory	16KB (ATmega168) 2KB digunakan oleh Bootloader
SRAM	1 KB (ATmega168) atau 2 KB (ATmega328)
EEPROM	512 byte (ATmega168) atau 1KB (ATmega328)
Clock Speed	16 MHz
Ukuran	1.85cm x 4.3cm

Arduino NANO adalah salah satu papan pengembangan mikrokontroler yang berukuran kecil, lengkap dan mendukung penggunaan *breadboard*. Arduino NANO diciptakan dengan basis mikrokontroler ATmega328 (untuk Arduino NANO versi 3.x) atau ATmega 168 (untuk Arduino versi 2.x). Arduino NANO kurang lebih memiliki fungsi yang sama dengan Arduino Duemilanove, tetapi dalam paket yang berbeda. Arduino NANO tidak menyertakan colokan DC berjenis Barrel Jack, dan dihubungkan ke komputer menggunakan port USB Mini-B. Adapun spesifikasi dari Arduino NANO dapat dilihat pada tabel II. 2.

Tabel II.2 Spesifikasi Arduino NANO ( sumber: Datasheet Arduino)





Gambar II.4 Arduino NANO (Datasheet, 2013)

Masing-masing dari 14 pin digital pada Arduino NANO dapat digunakan sebagai input atau output, dengan menggunakan fungsi *pinMode()*, *digitalWrite()*, dan *digitalRead()*. Semua pin beroperasi pada tegangan 5 volt. Setiap pin dapat memberikan atau menerima arus maksimum 40 mA dan memiliki resistor *pull-up* internal (yang terputus secara default) sebesar 20-50 KOhm. Selain itu beberapa pin memiliki fungsi khusus, yaitu:

- a) Serial : 0 (RX) dan 1 (TX) digunakan untuk menerima (RX) dan mengirimkan (TX) TTL data serial. Pin ini terhubung ke pin yang sesuai dari chip FTDI USB-ke-TTL Serial.
- b) *External Interrupt* (Interupsi Eksternal): Pin 2 dan pin 3 ini dapat dikonfigurasi untuk memicu sebuah interupsi pada nilai yang rendah, meningkat atau menurun, atau perubahan nilai.
- c) PWM : Pin 3, 5, 6, 9, 10, dan 11. Menyediakan output PWM 8-bit dengan fungsi *analogWrite()*. Jika pada jenis papan berukuran lebih besar, pin PWM ini diberi simbol tilde atau “~” sedangkan pada Arduino NANO diberi tanda titik atau strip.

- d) SPI : Pin 10 (SS), 11 (MOSI), 12 (MISO), 13 (SCK). Pin ini mendukung komunikasi SPI. Sebenarnya komunikasi SPI ini tersedia pada hardware, tetapi untuk saat ini belum didukung dalam bahasa Arduino.
- e) LED : Pin 13. Tersedia secara *built-in* pada papan Arduino NANO. LED terhubung ke pin digital 13. Ketika pin diset bernilai HIGH, maka LED menyala, dan ketika pin diset bernilai LOW, maka LED padam.

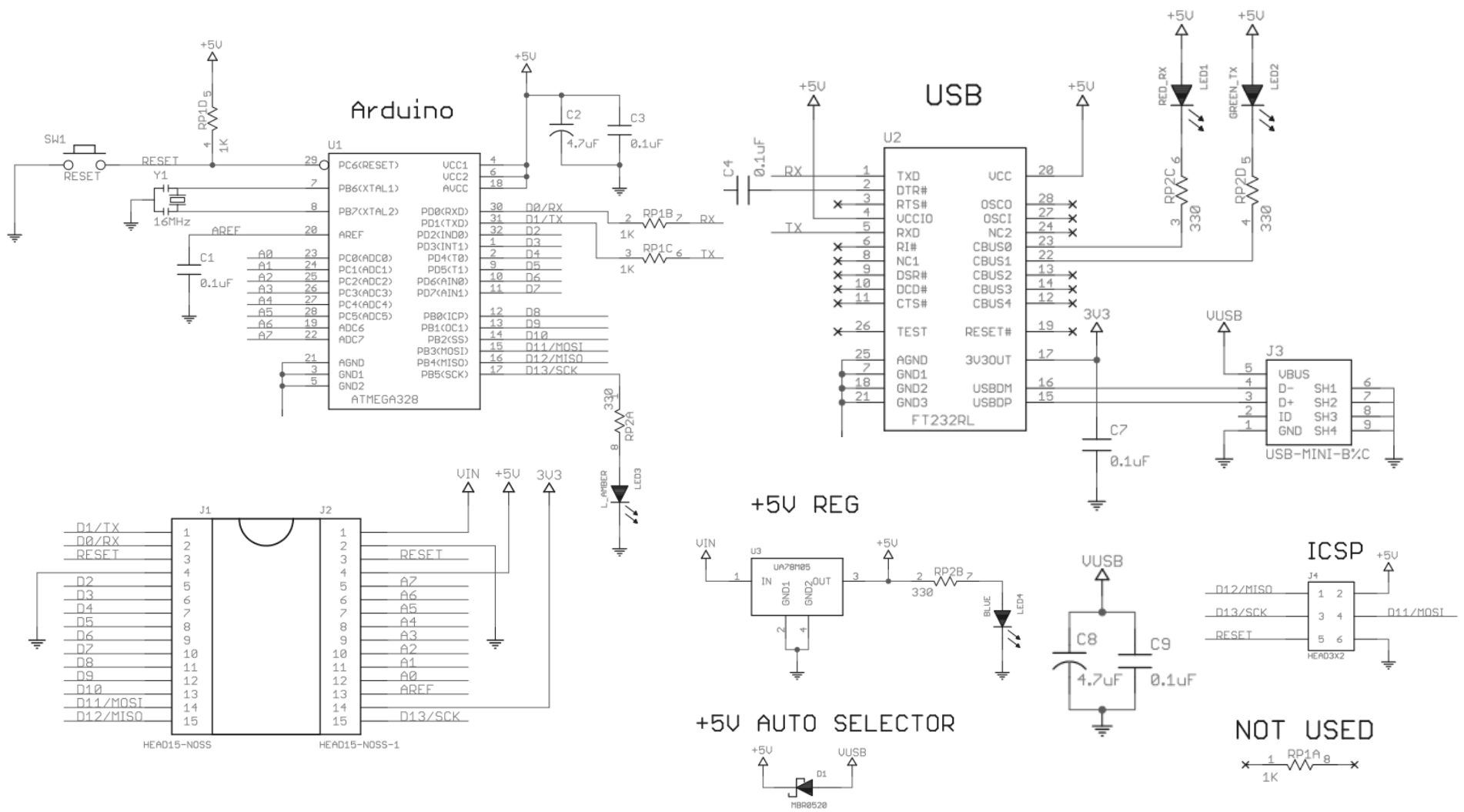
Arduino NANO memiliki 8 pin sebagai input analog, diberi label A0 sampai dengan A7, yang masing-masing menyediakan resolusi 10 bit (yaitu 1024 nilai yang berbeda). Secara default pin ini dapat diukur/diatur dari mulai *ground* sampai dengan 5 Volt, juga memungkinkan untuk mengubah titik jangkauan tertinggi atau terendah mereka dengan menggunakan fungsi *analogReference()*. Pin Analog 6 dan 7 tidak dapat digunakan sebagai pin digital. Masih ada beberapa pin lainnya pada Arduino NANO, yaitu:

- a) AREF : Referensi tegangan untuk input analog. Digunakan dengan fungsi *analogReference()*.
- b) RESET : Jalur LOW ini digunakan untuk me-reset (menghidupkan ulang) mikrokontroler. Biasanya digunakan untuk menambahkan tombol reset pada shield yang menghalangi papan utama Arduino.

Arduino NANO dapat diaktifkan melalui koneksi USB Mini-B, atau melalui catu daya eksternal dengan tegangan belum teregulasi antara 6-20 Volt yang dihubungkan melalui pin 30 atau pin VIN, atau melalui catu daya eksternal

dengan tegangan teregulasi 5 volt melalui pin 27 atau pin 5V. Sumber daya akan secara otomatis dipilih dari sumber tegangan yang lebih tinggi. Chip FTDI FT232L pada Arduino NANO akan aktif apabila memperoleh daya melalui USB, ketika Arduino NANO diberikan daya dari luar (Non-USB) maka Chip FTDI tidak aktif dan pin 3.3V pun tidak tersedia (tidak mengeluarkan tegangan), sedangkan LED TX dan RX pun berkedip apabila pin digital 0 dan 1 berada pada posisi HIGH.

Arduino NANO memiliki sejumlah fasilitas untuk berkomunikasi dengan komputer, dengan Arduino lain, atau dengan mikrokontroler lainnya. ATmega168 dan ATmega328 menyediakan komunikasi serial UART TTL (5 Volt), yang tersedia pada pin digital 0 (RX) dan pin 1 (TX). Sebuah chip FTDI FT232RL yang terdapat pada papan Arduino NANO digunakan sebagai media komunikasi serial melalui USB dan driver FTDI (tersedia pada software Arduino IDE) yang akan menyediakan COM Port Virtual (pada Device komputer) untuk berkomunikasi dengan perangkat lunak pada komputer. Perangkat lunak Arduino termasuk didalamnya serial monitor memungkinkan data tekstual sederhana dikirim ke dan dari papan Arduino. LED RX dan TX yang tersedia pada papan akan berkedip ketika data sedang dikirim atau diterima melalui chip FTDI dan koneksi USB yang terhubung melalui USB komputer (tetapi tidak untuk komunikasi serial pada pin 0 dan 1). (Anonymous, 2013).



Gambar II.5 Skema Arduino NANO (Datasheet. 2013)

Sebuah perpustakaan SoftwareSerial memungkinkan komunikasi serial pada beberapa pin digital NANO. ATmega168 dan ATmega328 juga mendukung komunikasi I2C (TWI) dan SPI. Perangkat lunak Arduino termasuk perpustakaan Wire digunakan untuk menyederhanakan penggunaan bus I2C. Untuk komunikasi SPI, silakan lihat datasheet ATmega168 atau ATmega328

ATmega168 dan ATmega328 pada Arduino NANO sudah dipaket *preburned* dengan *bootloader* yang memungkinkan anda untuk meng-*upload* kode baru tanpa menggunakan programmer hardware eksternal. Hal ini karena komunikasi yang terjadi menggunakan protokol asli STK500. Anda juga dapat melewati (*bypass*) *bootloader* dan program mikrokontroler melalui pin header ICSP (*In-Circuit Serial Programming*) menggunakan Arduino ISP atau yang sejenis. (Hendriono, 2016)

#### **4. Motor Servo**

Motor servo adalah sebuah perangkat atau aktuator putar (motor) yang dirancang dengan sistem kontrol umpan balik loop tertutup (servo), sehingga dapat di *set-up* atau di atur untuk menentukan dan memastikan posisi sudut dari poros output motor. Motor servo merupakan perangkat yang terdiri dari motor DC, serangkaian gear, rangkaian kontrol dan potensiometer. Serangkaian gear yang melekat pada poros motor DC akan memperlambat putaran poros dan meningkatkan torsi motor servo, sedangkan potensiometer dengan perubahan resistansinya saat motor berputar berfungsi sebagai penentu batas posisi putaran poros motor servo. (Arif, 2015)

Ada dua jenis motor servo, yaitu motor servo AC dan DC. Motor servo AC lebih dapat menangani arus yang tinggi atau beban berat, sehingga sering diaplikasikan pada mesin-mesin industri. Sedangkan motor servo DC biasanya lebih cocok untuk digunakan pada aplikasi-aplikasi yang lebih kecil. Dan bila dibedakan menurut rotasinya, umumnya terdapat dua jenis motor servo yaitu :

- a. *Motor servo standard (servo rotation 180°)* adalah jenis yang paling umum dari motor servo, dimana putaran poros outputnya terbatas hanya 90° kearah kanan dan 90° kearah kiri. Dengan kata lain total putarannya hanya setengah lingkaran atau 180°.
- b. *Motor servo rotation continuous* merupakan jenis motor servo yang sebenarnya sama dengan jenis servo standard, hanya saja perputaran porosnya tanpa batasan atau dengan kata lain dapat berputar terus, baik ke arah kanan maupun kiri.

Motor servo dikendalikan dengan memberikan sinyal modulasi lebar pulsa (*Pulse Wide Modulation / PWM*) melalui kabel kontrol. Lebar pulsa sinyal kontrol yang diberikan akan menentukan posisi sudut putaran dari poros motor servo. Sebagai contoh, lebar pulsa dengan waktu 1,5 ms (mili detik) akan memutar poros motor servo ke posisi sudut 90°. Bila pulsa lebih pendek dari 1,5 ms maka akan berputar ke arah posisi 0° atau ke kiri (berlawanan dengan arah jarum jam), sedangkan bila pulsa yang diberikan lebih lama dari 1,5 ms maka poros motor servo akan berputar ke arah posisi 180° atau ke kanan (searah jarum jam).

Ketika lebar pulsa kendali telah diberikan, maka poros motor servo akan bergerak atau berputar ke posisi yang telah diperintahkan, dan berhenti

pada posisi tersebut dan akan tetap bertahan pada posisi tersebut. Jika ada kekuatan eksternal yang mencoba memutar atau mengubah posisi tersebut, maka motor servo akan mencoba menahan atau melawan dengan besarnya kekuatan torsi yang dimilikinya (rating torsi servo). Namun motor servo tidak akan mempertahankan posisinya untuk selamanya, sinyal lebar pulsa kendali harus diulang setiap 20 ms (mili detik) untuk menginstruksikan agar posisi poros motor servo tetap bertahan pada posisinya. (Arif, 2015).

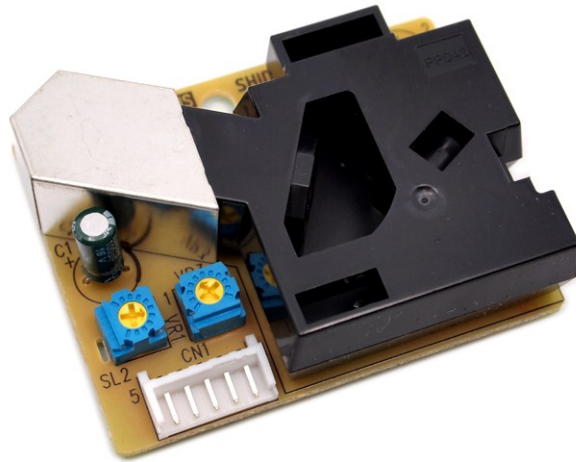


Gambar II. 6 Motor Servo (Arif, 2015)

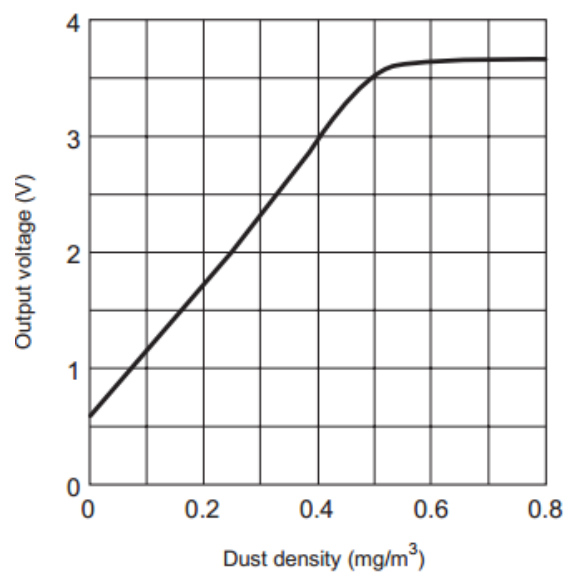
## 5. Sensor Sharp GP2Y1010AU0F

*Sharp GP2Y1010AU0F (Optical Dust Sensor)* adalah sensor kualitas udara optik, dirancang untuk merasakan partikel debu. Sebuah *emitting diode infrared* dan *phototransistor* yang diagonal diatur ke dalam perangkat ini, untuk memungkinkan mendeteksi cahaya yang dipantulkan dari debu di udara. Sensor ini memiliki konsumsi arus yang sangat rendah (20mA max, 11mA khas) dan dapat didukung sampai 7 VDC. Output dari sensor adalah tegangan analog

sebanding dengan kepadatan debu, dengan sensitivitas  $0.5V/0.1 \text{ mg/m}^3$  (Indo-ware, 2015).



Gambar II. 7 *Sensor Sharp GP2Y1010AU0F* (Indo-Ware,).



Gambar II. 8 Output *Sensor Sharp GP2Y1010AU0F* (Datasheet, 2016).

*Sensor Sharp GP2Y1010AU0F* harus dirangkai dengan komponen lain agar bisa mengukur debu dengan baik. Pada *Sensor Sharp GP2Y1010AU0F* terdapat 6 pin yang berbeda warna, yaitu: pin 1 (putih), pin 2 (kuning), pin 3



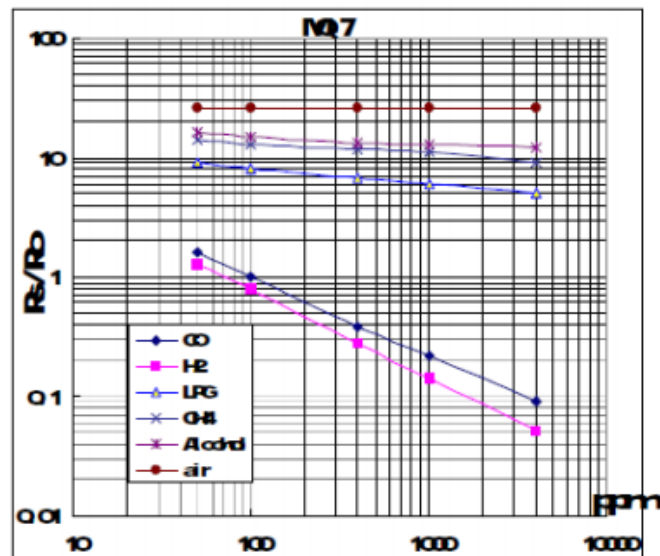
(orange), pin 4 (biru), pin 5 (hitam) dan pin 6 (merah). Adapun keterangan pin dan rangkaian *Sensor Sharp GP2Y1010AU0F* dapat dilihat pada tabel II.3.

Tabel II.3. keterangan pin dan rangkaian Sensor Sharp GP2Y1010AU0F

<i>Sensor Sharp GP2Y1010AU0F</i>	<i>Attached To</i>
1 (V-LED)	3,3 Pin (150 Ohm in between)
2 (LED-GND)	GND Pin
3 (LED)	Digital Pin 12
4 (S-GND) GND Pin	GND Pin
5 (V <sub>0</sub> )	Analog Pin A6
6 (Vcc)	3.3 V Pin (Direct)

## 6. Sensor MQ-7

*Sensor MQ-7* adalah sensor yang termasuk dalam jenis sensor gas yaitu sensor yang dapat mendeteksi gas karbon monoksida (CO) dalam kehidupan sehari-hari, industri, atau gas buang kendaraan. *Sensor MQ-7* merupakan sensor yang dapat mendeteksi keberadaan polusi dalam udara. Sensor ini mempunyai nilai resistansi  $R_s$  yang akan berubah bila terkena gas dan juga mempunyai sebuah pemanas (*heater*) yang digunakan untuk membersihkan ruangan sensor dari kontaminasi udara luar (Siwe, 2015).



Gambar II.9 Datasheet *Sensor MQ-7*

Apabila terdeteksi gas CO maka tegangan output pada sensor akan naik, sehingga konsentrasi gas akan menurun dan terjadi proses deoksidasi. Akibatnya permukaan dari muatan negatif oksigen akan berkurang, ketinggian permukaan sambungan penghalang pun akan ikut terjadi. Hal ini mengakibatkan penurunan resistansi sensor yang juga memiliki sebuah heater, yang berfungsi sebagai pembersih dari kontaminasi udara di dalam ruangan sensor seperti tampak pada ilustrasi gambar II.9.

Hambatan permukaan sensor  $R_s$  diperoleh melalui dipengaruhi sinyal output tegangan dari resistansi beban  $R_L$  yang seri. Hubungan antara itu dijelaskan:  $R_s/R_0 = (V_c - V_{RL})/V_{RL}$ . Sinyal ketika sensor digeser dari udara bersih untuk karbon monoksida (CO), pengukuran sinyal dilakukan dalam waktu satu atau dua periode pemanasan lengkap (2,5 menit dari tegangan tinggi ke tegangan rendah).



Gambar II.10 *Sensor MQ-7 (Siwe,)*

Lapisan sensitif dari MQ-7 komponen gas sensitif terbuat dari SnO<sub>2</sub> dengan stabilitas, Jadi, ia memiliki stabilitas jangka panjang yang sangat baik. Masa servis bisa mencapai 5 tahun di bawah kondisi penggunaan. Penyesuaian Sensitivitas nilai resistansi MQ-7 adalah perbedaan untuk berbagai jenis dan berbagai gas konsentrasi. Jadi, bila menggunakan komponen ini, penyesuaian sensitivitas sangat diperlukan. Sehingga disarankan mengkalibrasi detektor untuk CO 200ppm di udara dan menggunakan nilai resistansi beban itu (RL) sekitar 10 K $\Omega$  (5K $\Omega$  sampai 47 K $\Omega$ ). Ketika secara akurat mengukur, titik alarm yang tepat untuk detektor gas harus ditentukan setelah mempertimbangkan pengaruh suhu dan kelembaban. Sensitivitas program menyesuaikan:

- a. Hubungkan sensor ke rangkaian aplikasi.
- b. Menghidupkan daya, terus pemanasan melalui listrik lebih dari 48 jam.
- c. Sesuaikan beban perlawanan RL sampai mendapatkan nilai sinyal yang menanggapi konsentrasi karbon monoksida tertentu pada titik akhir dari 90 detik.

- d. Sesuaikan lain beban resistansi RL sampai mendapatkan nilai sinyal yang menanggapi konsentrasi CO di titik akhir dari 60 detik

## **7. Blower Dan Driver Motor**

Blower adalah mesin atau alat yang digunakan untuk menaikkan atau memperbesar tekanan udara atau gas yang akan dialirkan dalam suatu ruangan tertentu juga sebagai pengisapan atau pemvakuman udara atau gas tertentu. Blower merupakan sebuah komponen yang memerlukan arus tegangan untuk menggerakannya. Oleh karena itu dalam system ini blower memiliki penggerak tersendiri untuk mengatur kecepatannya. Pada tugas akhir ini blower akan digerakkan dengan menggunakan PWM yang telah terintegrasi dengan rangkaian driver L298. Dengan rangkaian modul L298 yang memiliki input PWM ini, maka selain arah kita juga bisa mengendalikan kecepatan putar blower tersebut (Febriantono, 2016).

Pompa dan blower atau fan sentrifugal memiliki prinsip kerja yang mirip, yaitu mengalirkan fluida serta mengubahnya dari tekanan rendah ke tekanan tinggi sebagai akibat adanya gaya sentrifugal yang dialami oleh fluida tersebut. Bedanya, bila pompa untuk mengalirkan cairan, blower atau fan untuk mengalirkan gas dan udara.

Hampir kebanyakan pabrik menggunakan fan dan blower untuk ventilasi dan untuk proses industri yang memerlukan aliran udara. Sistem fan penting untuk menjaga pekerjaan proses industri, dan terdiri dari sebuah fan, motor listrik, sistem penggerak, saluran atau pemipaan, peralatan pengendali aliran, dan

peralatan penyejuk udara (filter, kumparan pendingin penukar panas, dan lain-lain.).

Fan, blower dan kompresor dibedakan oleh metode yang digunakan untuk menggerakkan udara, dan oleh tekanan sistim operasinya. *The American Society of Mechanical Engineers (ASME)* menggunakan rasio spesifik, yaitu rasio tekanan pengeluaran terhadap tekanan hisap, untuk mendefinisikan fan, blower, dan kompresor (Rio, 2016)



(a).



(b).

Gambar II.11 (a) Blower. (b) Driver Motor

### **BAB III**

#### **METODOLOGI PENELITIAN**

Dalam rangka menyelesaikan rancangan pembangunan Helm Pengurai Polutan Menjadi Oksigen Berbasis Arduino ini, maka penulis telah melakukan penelitian berdasarkan metode yang dijalankan secara bertahap dan terencana. Adapun metode-metode penelitian yang digunakan sebagai berikut :

##### ***A. Jenis dan Lokasi Penelitian***

Dalam melakukan penelitian ini, jenis penelitian yang digunakan adalah penelitian kuantitatif dengan metode eksperimental. Dipilihnya jenis penelitian ini karena penulis menganggap jenis ini sangat cocok dengan penelitian yang diangkat oleh penulis karena melakukan pengembangan sebuah alat dan melakukan penelitian berupa eksperimen terhadap objek penelitian penulis.

Adapun lokasi penelitian ini dilakukan di Laboratorium Mikroprocessor dan Elektronika Teknik Informatika UIN Alauddin Makassar.

##### ***B. Pendekatan Penelitian***

Penelitian ini menggunakan pendekatan penelitian saintifik yaitu pendekatan berdasarkan ilmu pengetahuan dan teknologi.

##### ***C. Sumber Data***

Sumber data pada penelitian ini adalah menggunakan *Library Research* yang merupakan cara mengumpulkan data dari beberapa buku, jurnal, skripsi, tesis maupun literatur lainnya yang membahas tentang Arduino, sensor MQ7, sensor debu, filter HEPA, filter karbon aktif, servo, blower dan driver motor .

#### ***D. Metode Pengumpulan Data***

##### **1. Observasi**

Studi lapangan (observasi) merupakan teknik pengumpulan data dengan langsung terjun ke lapangan untuk mengamati permasalahan yang terjadi secara langsung di tempat kejadian secara sistematis kejadian-kejadian, perilaku, objek-objek yang dilihat dan hal-hal lain yang diperlukan dalam mendukung penelitian yang sedang berlangsung. Dalam penelitian ini, peneliti melakukan pengamatan langsung ke jalan raya yang banyak polusi udara.

##### **2. Wawancara**

Wawancara merupakan teknik pengumpulan data yang dilakukan melalui tatap muka dan tanya jawab langsung antara pengumpul data terhadap narasumber/sumber data. Adapun sumber data peneliti yaitu pakar-pakar yang sudah lama berkecimpung dan ahli dalam bidang elektronika dan mikrokontroler.

##### **3. Studi Literatur**

Pengumpulan data dengan cara mengumpulkan literatur, jurnal, *paper* dan bacaan-bacaan yang ada kaitannya dengan judul penelitian.

#### ***E. Instrumen Penelitian***

Adapun instrumen penelitian yang digunakan untuk mengembangkan dan menguji coba terbagi menjadi beberapa bagian antara lain :

##### **1. Perangkat Keras**

Perangkat keras yang digunakan untuk mengembangkan dan menguji coba terbagi menjadi beberapa bagian antara lain:

- a) Mekanik:
  - 1) Fiber/akrilik
  - 2) Baut dan mur
- b) Elektronika:
  - 1) Arduino NANO
  - 2) Baterai Lipo
  - 3) *Sensor MQ-7*
  - 4) *Sharp GP2Y1010AU0F (Optical Dust Sensor)*
  - 5) Motor Servo
  - 6) Blower
  - 7) Baterai
- c) Laptop Asus dengan spesifikasi:
  - 1) Prosesor Intel Core i3
  - 2) *Harddisk 500 GB*
  - 3) *Memory 2 GB*

## **2. Perangkat Lunak**

Adapun perangkat lunak yang digunakan dalam penelitian ini adalah sebagai berikut :

- a) Sistem Operasi, Windows 10 64 bit
- b) Software Arduino IDE



## ***F. Teknik Pengolahan dan Analisis Data***

### **1. Pengolahan Data**

Pengolahan data diartikan sebagai proses mengartikan data-data lapangan yang sesuai dengan tujuan, rancangan, dan sifat penelitian. Metode pengolahan data dalam penelitian ini yaitu:

- a) Reduksi Data adalah mengurangi atau memilah-milah data yang sesuai dengan topik dimana data tersebut dihasilkan dari penelitian.
- b) Koding data adalah penyusuaian data diperoleh dalam melakukan penelitian kepustakaan maupun penelitian lapangan dengan pokok pada permasalahan dengan cara memberi kode-kode tertentu pada setiap data tersebut

### **2. Analisis Data**

Teknik analisis data bertujuan menguraikan dan memecahkan masalah yang berdasarkan data yang diperoleh. Analisis yang digunakan adalah analisis data kualitatif. Analisis data kualitatif adalah upaya yang dilakukan dengan jalan mengumpulkan, memilah-milah, mengklasifikasikan, dan mencatat yang dihasilkan catatan lapangan serta memberikan kode agar sumber datanya tetap dapat ditelusuri.

## ***G. Teknik Pengujian***

Metode pengujian yang digunakan pada penelitian ini adalah metode pengujian langsung yaitu dengan menggunakan pengujian *Black Box* yang digunakan untuk menguji fungsi-fungsi khusus dari perangkat lunak yang dirancang. Kebenaran perangkat lunak yang diuji hanya dilihat berdasarkan keluaran yang dihasilkan dari data atau kondisi masukan yang diberikan untuk fungsi yang ada tanpa melihat

bagaimana proses untuk mendapatkan keluaran tersebut. Dari keluaran yang dihasilkan, kemampuan program dalam memenuhi kebutuhan pemakai dapat diukur sekaligus dapat diketahui kesalahan-kesalahannya.

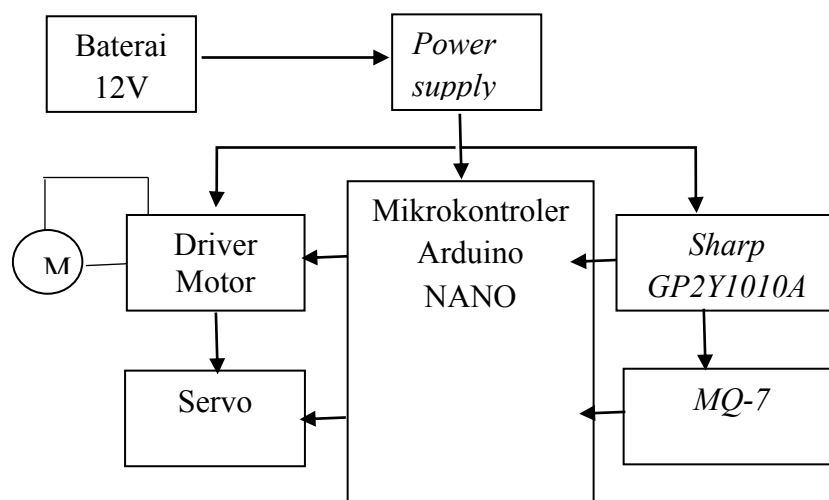
## BAB IV

### PERANCANGAN SISTEM

#### A. Blok Diagram Rangkaian

Penelitian ini menggunakan mikrokontroler Arduino NANO sebagai mikrokontroler utama. Inputan dari alat yang dibangun berasal dari inputan *Sensor MQ-7* sebagai pendeteksi pulusi dan *Sensor Sharp GP2Y1010AU0F* sebagai pendeteksi debu, yang kemudian memberikan tanda untuk menggerakkan kaca dan mengaktifkan blower pada helm . Adapun keluaran dari sistem ini berupa servo yang digunakan untuk menggerakkan kaca helm, serta driver motor untuk menggerakkan blower.

Sistem kontrol alat ini menggunakan sumber daya berupa baterai dengan tegangan 12 Volt yang merupakan sumber daya utama yang digunakan di keseluruhan sistem. Sumber daya kemudian diteruskan ke rangkaian *power supply* dan selanjutnya disebar ke keseluruhan sistem rangkaian baik itu inputan maupun keluaran. Adapun rancang blok diagram sistem alat yang akan dibuat adalah sebagai berikut seperti pada gambar IV.1.



Gambar IV.1 Diagram Blok Sistem Alat

Dari gambar diatas, diketahui bahwa secara keseluruhan sistem helm pengurai polutan menjadi oksigen terdiri dari beberapa masukan dan keluaran. Adapun sumber daya utama yang digunakan adalah baterai dengan tegangan 12 V dengan rangkaian power sebagai sumber daya seluruh sistem yang ada. Mikrokontroler yang digunakan adalah mikrokontroler Arduino NANO sebagai mikro utama. Mikrokontroler ini yang akan mengolah data masukan dan memberikan keluaran kepada aktuator.

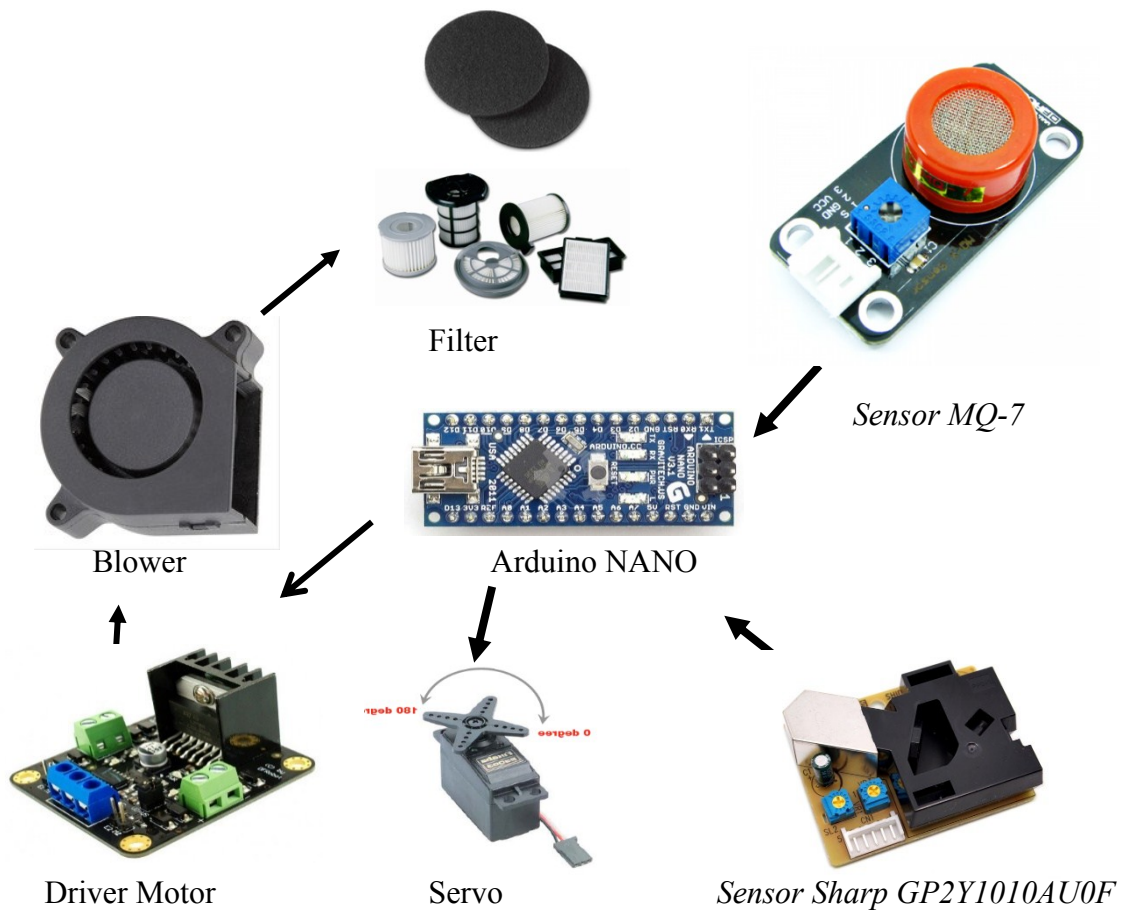
Adapun masukan dalam sistem ini berupa data dari *Sensor MQ-7* sebagai data pembacaan polusi serta *Sharp GP2Y1010AU0F* sebagai pembaca debu. Kemudian dikirim ke mikrokontroler untuk diolah dan selanjutnya memberikan keluaran ke aktuator berupa servo dan blower.

### ***B. Perancangan alat***

Perancangan alat juga merupakan bagian penting dalam perancangan sistem alat ini, Mikrokontroler pada sistem ini menggunakan mikrokontroler Arduino NANO, *Sensor MQ-7*, *Sensor Sharp GP2Y1010AU0F*, servo, dan driver motor.

*Sensor MQ-7*, *Sensor Sharp GP2Y1010AU0F*, servo, dan driver motor akan di hubungkan secara langsung dengan Arduino NANO.

Adapun susunan dari alat yang digunakan pada helm pengurai polutan menjadi oksigen sebagai berikut.

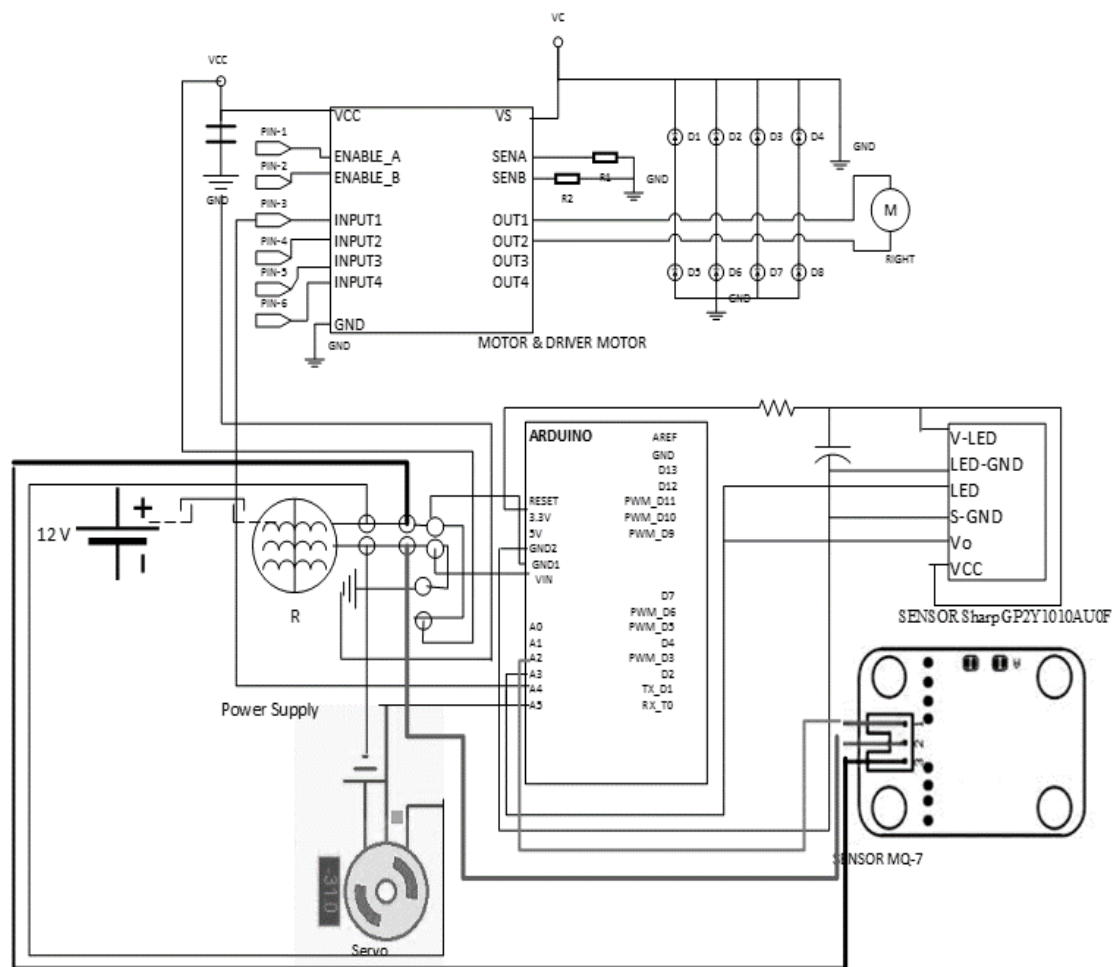


Gambar IV.2 Susunan alat yang digunakan

Arduino NANO berfungsi sebagai mikrokontroler yang mengatur alur kerja alat dengan memasukkan perintah kedalam mikroprosesor. *Sensor MQ-7* untuk mendeteksi polusi dalam udara. Begitupun *Sensor Sharp GP2Y1010AU0F* agar dapat mendeteksi debu dalam udara. Sedangkan servo digunakan untuk menutup kaca helm jika *Sensor MQ-7* dan *Sharp GP2Y1010AU0F* aktif dan blower akan menghisap udara masuk kedalam helm. Blower digerakkan dengan menggunakan PWM yang telah terintegrasi dengan driver motor. Selanjutnya udara yang masuk kedalam helm melewati filter (karbon aktif dan filter HEPA).

### C. Perancangan keseluruhan Alat

Perancangan keseluruhan merupakan gambaran secara utuh tentang alat yang akan dibuat. Adapun perancangan dari keseluruhan sebagai berikut.



Gambar IV.3 Rancangan Desain Keseluruhan Alat

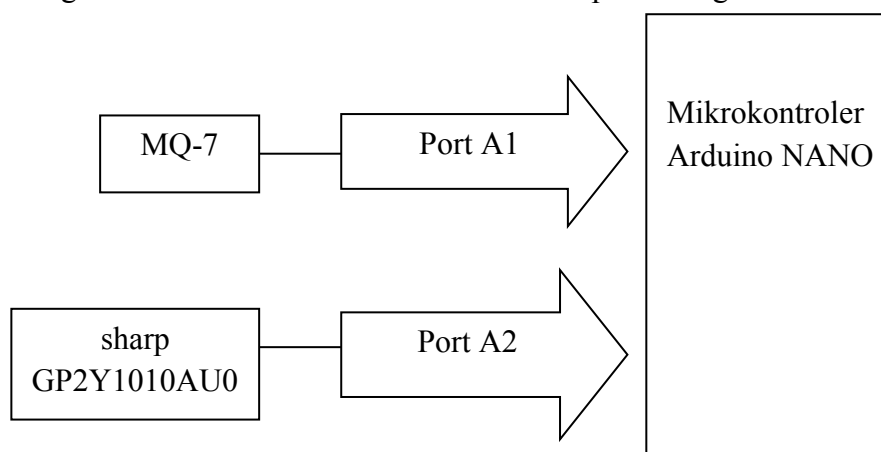
Pada Gambar IV.3 Arduino sebagai mikrokontroler yang mengatur alur kerja alat. Arduino mengambil daya dari power supply sebesar 11V. Selanjutnya, PIN Data *Sensor MQ-7* terhubung ke PIN A2 arduino, sedangkan PIN VCC, GND mengambil daya dari power supply sebesar 5V . Begitupun *Sensor Sharp*

*GP2Y1010AU0F*, PIN data terhubung ke PIN A3 arduino. PIN VCC, GND *Sensor Sharp GP2Y1010AU0F* terhubung langsung ke Arduino untuk mengambil daya sebesar 3,3V . Sedangkan PIN data servo terhubung ke PIN A5 arduino dan PIN VCC, GND mengambil daya dari power supply sebesar 5V. Selanjutnya, untuk mengatur putaran blower dibutuhkan driver motor. PIN VCC, GND blower masuk kedalam driver motor, selanjutnya PIN data driver motor masuk ke PIN A4 arduino dan PIN VCC,DND mengambil daya dari power supply sebesar 11V.

#### **D. Perancangan Perangkat Keras**

##### **1. Sensor**

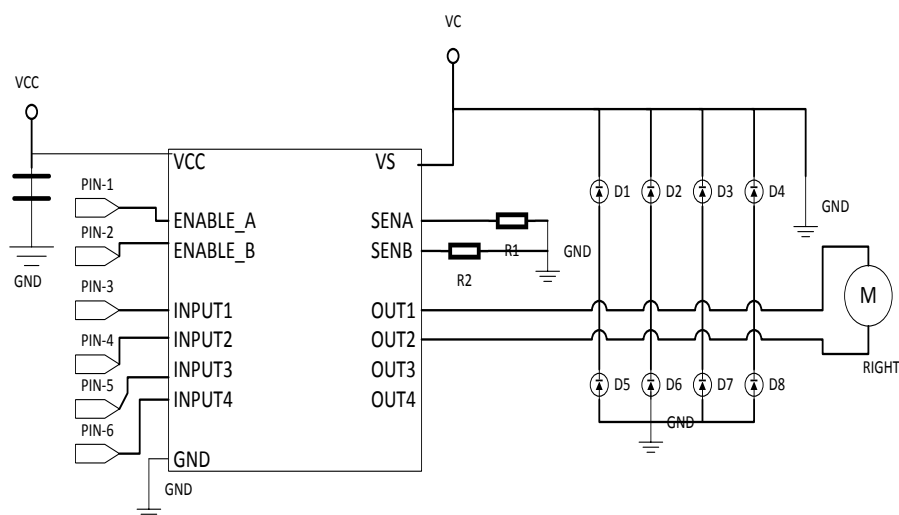
Dalam penelitian ini digunakan 2 jenis sensor yaitu sensor polusi (*MQ-7*) dan sensor debu yaitu *Sharp GP2Y1010AU0F*. Sensor polusi dan debu yang digunakan hanya satu buah yang dihubungkan ke port A1 dan A2 yang merupakan port I/O. *MQ-7* dihubungkan ke port A1 sedangkan *Sharp GP2Y1010AU0F* dihubungkan ke port A2. Adapun ilustrasi port-port yang dihubungkan dari sensor ke mikrokontroler ditampilkan di gambar IV.4 berikut.



Gambar IV.4 Ilustrasi Port Sensor MQ-7 dan Sharp GP2Y1010AU0F

## 2. Rangkaian Motor DC dan Driver Motor IC L298N

Rangkaian motor DC dan driver motor IC L298N digunakan untuk menggerakkan blower dalam sistem ini yang terdiri dari motor DC. Untuk driver motor IC L298N digunakan untuk menghubungkan motor DC dengan Arduino NANO untuk dapat digunakan dan dikontrol sesuai proses yang terdapat dalam Arduino NANO. Adapun rangkaian motor DC dan driver motor IC L298N



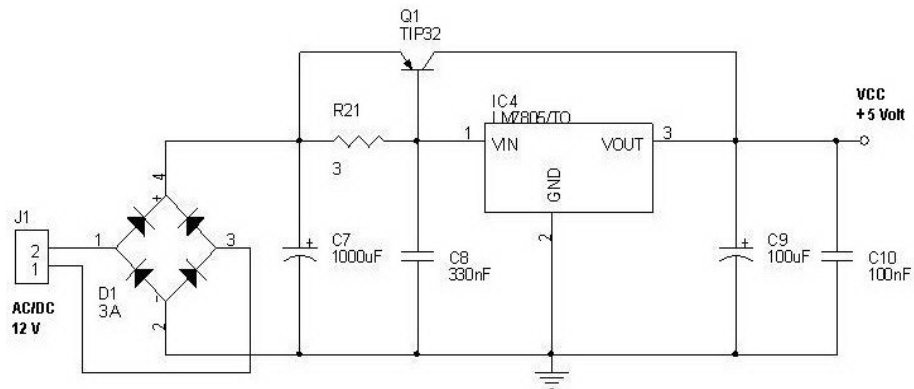
ditampilkan dalam gambar dibawah

Gambar IV.5 Rangkaian Motor DC dan Driver Motor IC L298N

## 3. Rangkaian Power Supply

Rangkaian ini merupakan rangkaian utama dalam sistem kontrol helm pengurai polutan yang menghubungkan sumber daya dengan keseluruhan rangkaian dalam robot. Sumber daya yang digunakan berasal dari baterai dengan tegangan 12 V. Adapun rangkaian *power supply* ditampilkan pada gambar IV.6 berikut

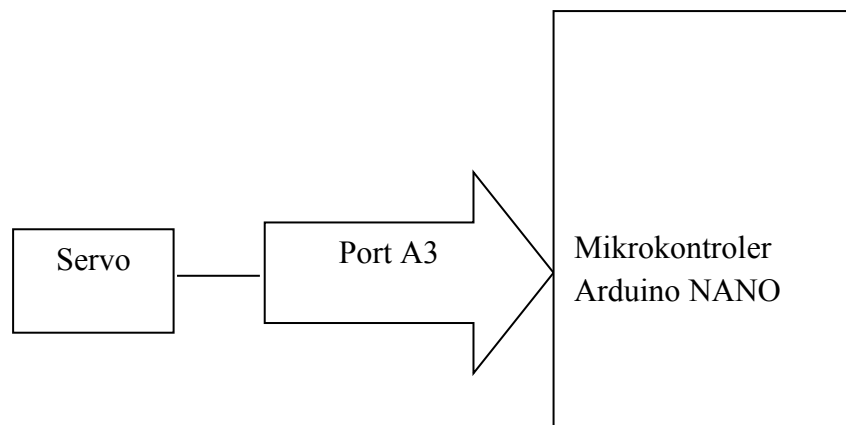




Gambar IV.6 Rangkaian *Power Supply*

#### 4. Rangkaian Servo

Rangkaian servo digunakan untuk menggerakkan kaca helm. Servo yang digunakan satu buah yang akan dihubungkan ke port A3. Adapun ilustrasi port yang dihubungkan dari servo ke mikrokontroler ditampilkan di gambar IV.7 berikut.

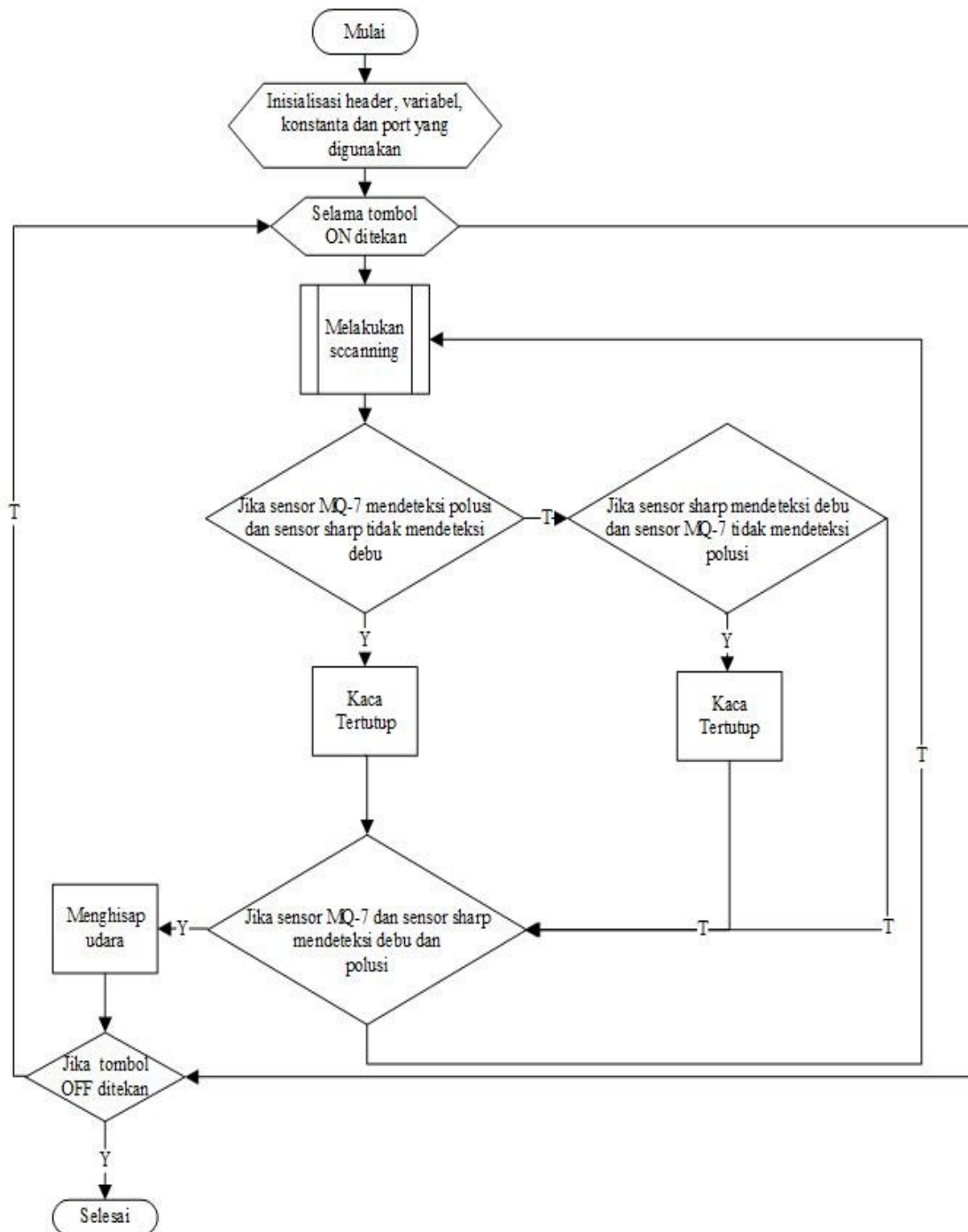


Gambar IV.7 Ilustrasi Port *Servo*

### ***E. Perancangan Perangkat Lunak***

Dalam perancangan perangkat lunak, arduino menggunakan perangkat lunak sendiri yang sudah disediakan di *website* resmi arduino. Bahasa yang digunakan dalam perancangan lunak adalah bahasa C/C++ dengan beberapa *library* tambahan untuk perancangan helm pengurai polutan menjadi oksigen ini.

Untuk memperjelas, berikut ditampilkan *flowchart* perancangan sistem secara umum bagaimana helm mengurai polutan menjadi oksigen sampai bagaimana cara udara masuk dalam helm.



Gambar IV.8 *Flowchart* helm pengurai polutan menjadi oksigen

Keterangan *flowchart* :

Pada saat tombol ON dinyalakan, alat melakukan proses inisialisasi bagian-bagian dalam sistem mulai dari inisialisasi header-header, deklarasi variabel, konstanta, serta fungsi-fungsi yang lain. Selanjutnya alat akan berada dalam keadaan *stand by* sebelum ada aksi yang diberikan.

*Sensor MQ-7* dan *Sharp GP2Y1010AU0F* akan melakukan proses *scanning* terus menerus sampai terdapat tanda bahwa terdapat polusi atau debu.

Selanjutnya, jika *Sensor MQ-7* menerima *trigger* berupa nilai HIGH sedangkan *Sharp GP2Y1010AU0F* masih bernilai LOW, ataupun sebaliknya *MQ-7* bernilai LOW dan *Sharp GP2Y1010AU0F* bernilai HIGH, maka alat akan menutup kaca helm dan mikrokontroler akan memberikan tanda untuk menggerakkan blower

Alat akan berada dalam keadaan OFF setelah ada aksi dari luar berupa penekanan tombol OFF yang berarti keseluruhan sistem berada dalam kondisi OFF.

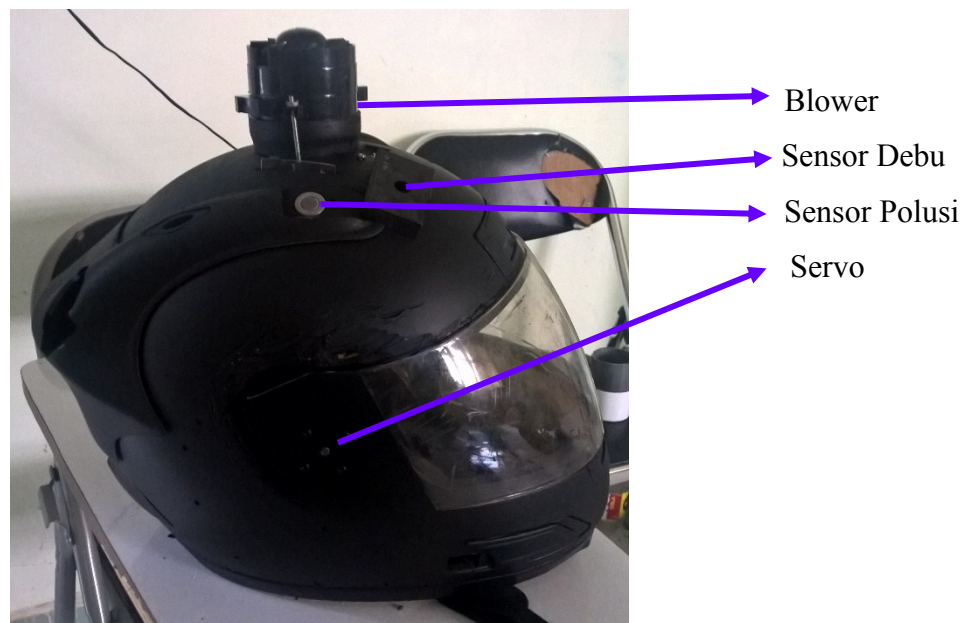
## BAB V

### IMPLEMENTASI DAN PENGUJIAN SISTEM

#### A. Implementasi

##### 1. Hasil Perancangan Perangkat Keras

Berikut ditampilkan hasil rancangan perangkat keras berupa helm pengurai polutan menjadi oksigen



Gambar V.1 Hasil Rancangan Helm Pengurai Polutan menjadi Oksigen

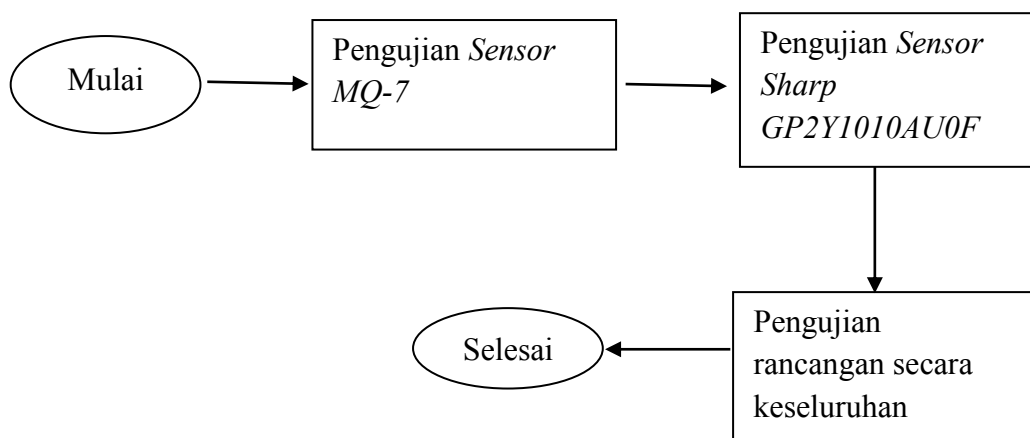
Dari gambar V.1 terlihat bentuk fisik hasil rancangan helm pengurai polutan menjadi oksigen dengan satu *Sensor Sharp GP2Y1010AU0F* dan satu *Sensor MQ-7*. Peneliti menggunakan dua sensor dengan posisi sensor berada diatas helm dimaksudkan pembacaan polusi atau debu dapat maksimal. Dan menggunakan blower untuk memasukkan udara dalam helm.

## B. Pengujian Sistem

Pengujian sistem merupakan proses pengekseskuan sistem perangkat keras dan lunak untuk menentukan apakah sistem tersebut cocok dan sesuai dengan yang diinginkan peneliti. Pengujian dilakukan dengan melakukan percobaan untuk melihat kemungkinan kesalahan yang terjadi dari setiap proses.

Adapun pengujian sistem yang digunakan adalah *Black Box*. Pengujian *Black Box* yaitu menguji perangkat dari segi spesifikasi fungsional tanpa menguji desain dan kode program. Pengujian dimaksudkan untuk mengetahui apakah fungsi-fungsi dan keluaran sudah berjalan sesuai dengan keinginan.

Dalam melakukan pengujian, tahapan-tahapan yang dilakukan pertama kali adalah melakukan pengujian terhadap perangkat-perangkat inputan yaitu pengujian terhadap sensor-sensor yang ada meliputi *Sensor Sharp GP2Y1010AU0F* dan *Sensor MQ-7*, Kemudian melakukan pengujian secara keseluruhan. Adapun tahapan-tahapan dalam pengujian sistem helm ini adalah sebagai berikut.



Gambar V.1 Langkah Pengujian Sistem

## 1. Pengujian Sensor MQ-7

Untuk pengujian sensor polusi (*MQ-7*) dilakukan di ruang terbuka/outdoor dimaksudkan untuk mendapatkan hasil yang real/nyata dimana suatu lingkungan tercemar dikarenakan salah satu penyebabnya yaitu polusi kendaraan roda dua maupun roda empat. Pengujian dilakukan pada sampel gas yaitu menggunakan kendaraan sepeda motor berkarakteristik sebagai berikut: Sepeda motor dengan teknologi 4 tak menggunakan bahan bakar premium.



Gambar V.2 Pengujian *Sensor MQ-7*

Seperti tampak pada gambar V.3, pengujian dilakukan dengan *Sensor MQ-7* diletakkan di ruangan terbuka/outdoor berdekatan dengan sepeda motor. Pengukuran dimulai setelah sepeda motor dinyalakan  $\pm 5$  menit. Hasil pengukuran diambil dengan selang waktu  $\pm 5$  menit

Tabel V. 1 Hasil Pengujian *Sensor MQ-7*

Jarak (Cm)	Nilai Polusi (ppm)
5	204
7	185
10	127

Saat uji coba pengukuran gas buang yang dilakukan di ruangan terbuka, proses disimulasikan dengan menempatkan *sensor MQ-7* pada jarak tertentu dengan sepeda motor. Jarak gas buang pada sepeda motor dengan *sensor MQ-7* menggambarkan kondisi sedikit atau banyaknya polutan di ruang terbuka. Dalam kondisi seperti ini, dilakukan pengukuran uji coba sensor dengan pengukuran tiap  $\pm 5$  menit.

Pada pengujian pertama menggunakan jarak 5 cm mendapatkan nilai polusi 204 ppm, pengujian kedua menggunakan jarak 7 cm mendapatkan nilai 185 ppm dan pengujian terakhir menggunakan jarak 10 cm mendapatkan nilai 127. Dengan demikian semakin jauh jarak sensor dengan gas buang semakin rendah nilai polusi yang didapatkan. Hal ini menyimpulkan jika jarak sensor dengan gas buang sepeda motor dekat, menggambarkan kondisi banyaknya polutan. Sedangkan jika jarak sensor dengan gas buang sepeda motor jauh, menggambarkan kondisi kurangnya polutan.



*MQ-7* mengukur gas buang dari sepeda motor yang masuk ke dalam sensor, sehingga sensor ini sensitif terhadap gas buang. Hal ini terbukti dengan mencoba menarik gas sepeda motor saat dilakukannya pengukuran pada gas buang, dimana peneliti mencoba menarik gas sepeda motor maka serial monitor menunjukkan hasil pengukuran gas buang mengalami perubahan. Hal ini menunjukkan bahwa *Sensor MQ-7* telah berfungsi untuk mendeteksi polusi.

## **2. Pengujian Sensor Sharp GP2Y1010AU0F**

Pengujian *Sensor Sharp GPY1010AU0F* yakni mengamati keluaran yang dihasilkan sensor tersebut. Perlu mengaktifkan LED internal dan menunggu 280 mikrodetik sebelum mengukur sinyal output dan durasi pulsa eksitasi seluruh harus 320 mikrodetik . Sebagai simulasi debu pada jalan raya, digunakan asap rokok sebagai pengganti debu. Pengujian dilakukan dengan membuang asap rokok pada *sensor sharp GP2Y1010AU0F*.

Berikut potongan program untuk mendapatkan nilai keluaran dari sensor debu:

```
int measurePin = A0;
int ledPower = 3;

int samplingTime = 280;
int deltaTime = 40;
int sleepTime = 9680;
```

```
float voMeasured = 0;

float calcVoltage = 0;

float dustDensity = 0;

void setup() // inialisasi port
{
  Serial.begin(9600); // komunikasi antara komputer dan arduino
  pinMode(ledPower,OUTPUT);
}

void loop() // menjalankan program
{
  digitalWrite(ledPower,LOW); // menyalakan LED pada sensor
  delayMicroseconds(samplingTime); //memberi jeda 280 mikrodetik
  voMeasured = analogRead(measurePin); //data output didapatkan

  delayMicroseconds(deltaTime); //memberi jeda 40 mikrodetik
  digitalWrite(ledPower,HIGH); // mematikan LED pada sensor
  delayMicroseconds(sleepTime); // memberi jeda 9680 mikrodetik

  // 0 - 3.3V mapped to 0 - 1023 integer values
  // recover voltage
  calcVoltage = voMeasured * (3.3 / 1024);
```

```

dustDensity = 0.17 * calcVoltage - 0.1;

Serial.print("Raw Signal Value (0-1023): ");

Serial.print(voMeasured);

Serial.print(" - Voltage: ");

Serial.print(calcVoltage);

Serial.print(" - Dust Density: ");

Serial.println(dustDensity);

delay(1000);
}

```

Gambar V.3 Potongan Listing Sensor Sharp GPY1010AU0F

Nilai pegujian sensor dapat dilihat pada serial monitor dengan menekan tombol Ctrl + Shift + M. Hasilnya dapat dilihat pada gambar V. 4 dibawah ini:

```

Raw Signal Value (0-1023): 148.00 - Voltage: 0.72 - Dust Density: 0.02
Raw Signal Value (0-1023): 178.00 - Voltage: 0.87 - Dust Density: 0.05
Raw Signal Value (0-1023): 175.00 - Voltage: 0.85 - Dust Density: 0.05
Raw Signal Value (0-1023): 158.00 - Voltage: 0.77 - Dust Density: 0.03
Raw Signal Value (0-1023): 162.00 - Voltage: 0.79 - Dust Density: 0.03
Raw Signal Value (0-1023): 176.00 - Voltage: 0.86 - Dust Density: 0.05
Raw Signal Value (0-1023): 183.00 - Voltage: 0.89 - Dust Density: 0.05
Raw Signal Value (0-1023): 177.00 - Voltage: 0.86 - Dust Density: 0.05
Raw Signal Value (0-1023): 177.00 - Voltage: 0.86 - Dust Density: 0.05
Raw Signal Value (0-1023): 170.00 - Voltage: 0.83 - Dust Density: 0.04
Raw Signal Value (0-1023): 194.00 - Voltage: 0.95 - Dust Density: 0.06
Raw Signal Value (0-1023): 175.00 - Voltage: 0.85 - Dust Density: 0.05
Raw Signal Value (0-1023): 182.00 - Voltage: 0.89 - Dust Density: 0.05

```

Gambar V.4 pengujian Sensor Sharp GPY1010AU0F

Pada gambar V. 4 serial monitor menunjukkan hasil pengujian *Sensor Sharp GPY1010AU0F* dengan menampilkan *output voltage* dan *dust density*. Voltage (tegangan) sebanding dengan Dust Density (kepadatan debu).

Tabel V.2 Tabel pengujian Sensor Sharp GPY1010AU0F

Pengujian	Kepadatan Debu (Dust Density)
1	0,07
2	0,05

Pada pengujian pertama diperoleh kepadatan debu sebesar 0,07, sedangkan pada pengujian kedua kepadatan debu sebesar 0,05. Hal ini menunjukkan bahwa sensor telah berfungsi untuk mendeteksi debu.

### 3. Pengujian Rancangan Secara Keseluruhan

Pengujian secara keseluruhan dilakukan untuk melihat proses keseluruhan dari sistem helm pengurai polutan mulai dari pembacaan *Sensor MQ-7* dalam mendeteksi polusi udara, pembacaan *Sensor Sharp GPY1010AU0F* dalam mendeteksi debu, serta keseluruhan proses pada helm pengurai polutan ini.

Pengujian helm pengurai polutan menjadi oksigen dilakukan di ruang terbuka/outdoor dimaksudkan untuk mendapatkan hasil yang real/nyata, dimana suatu lingkungan tercemar dikarenakan salah satu penyebabnya yaitu polusi kendaraan roda dua.

Ketika *Sensor MQ-7* mendapat nilai lebih besar dari 101 ppm dan *Sensor Sharp GPY1010AU0F* mendapat nilai lebih besar dari 0,7 mikrometer maka kaca helm akan tertutup dan blower menghisap udara masuk kedalam helm melalui *Filter HEPA* dan Karbon Aktif.

Pengujian dilakukan dengan mengamati polusi sebelum melewati filter dan setelah melewati filter pada helm. Adapun hasil pengujian sistem secara keseluruhan dapat dilihat pada tabel V.2 berikut.

Tabel V.3 Hasil Pengujian sistem secara keseluruhan

Pengujian Ke -	Sensor		Udara Masuk ke Dalam Helm	
	<i>MQ-7</i>	<i>Sensor Sharp GPY1010AU0F</i>	Tanpa Filter	Melewati Filter
1	Aktif	Tidak aktif	140 ppm	89 ppm
2	Tidak aktif	Aktif	1,4 mikrometer	0,5 mikrometer
3	Aktif	Aktif	137 ppm	87 ppm
			1,5 mkrometer	0,6 mikrometer

Berdasarkan tabel V.3. Pengujian pertama saat sensor *MQ-7* aktif dan sensor debu tidak aktif, maka udara yang masuk kedalam helm tanpa melalui filter mendapat nilai polusi 140 ppm dan saat melewati filter mengalami penurunan nilai hingga 89 ppm. Sedangkan saat sensor debu aktif dan sensor *MQ-7* tidak aktif, maka udara yang masuk kedalam helm tanpa melau filter sebesar 1,4 mikrometer dan saat melewati filter mengalami penurunan nilai

hingga 0,5 mikrometer. Selanjutnya ketika kedua sensor tersebut aktif, udara yang masuk kedalam helm tanpa melewati filter terdapat nilai polusi 137 ppm dan nilai debu 1,5 mikrometer, sedangkan ketika melewati filter mengalami penurunan nilai polusi 87 ppm dan debu 0,6 mikrometer.

Berdasarkan ISPU (Indeks Standar Pencemar Udara) Nomor.KEP-107/KABAPEDAL/11/1997 pasal 9 karbon monoksida dikatakan normal ketika mendapat nilai kurang dari 101 ppm. Sedangkan menurut WHO pertikel debu dikatakan normal ketika ukuran partikel kurang dari 0,7 mikrometer. Dengan demikian filter dapat menyaring dengan batas ambang normal dan secara keseluruhan sistem berjalan normal.

## BAB VI

### PENUTUP

#### *A. Kesimpulan*

Berdasarkan hasil penelitian yang telah dilakukan didapat kesimpulan sebagai berikut :

1. Helm pengurai polutan menjadi oksigen berhasil dirancang dan dibuat dengan menggunakan mikrokontroler *Arduino NANO* dengan sistem penggerak servo dan blower yang menggunakan motor *DC* dan dilengkapi dengan beberapa sensor seperti *Sensor MQ-7* dan *Sharp GP2Y1010AU0F*. Keseluruhan sistem ini saling terintegrasi sehingga apabila salah satu terganggu/*error* maka sistem helm ini tidak akan berfungsi dengan baik.
2. Hasil pengujian *Sensor MQ-7* menunjukkan bahwa alat bekerja dengan baik, dengan tingkat kesalahan yang sangat rendah.
3. Pengujian *Sensor sharp GP2Y1010AU0F* menunjukkan bahwa alat bekerja dengan baik, dan dengan tingkat kesalahan yang sangat rendah..
4. Pengujian alat secara keseluruhan menunjukkan bahwa alat dapat bekerja dengan baik yaitu mendeteksi polusi/debu dengan *Sensor MQ-7* dan *Sensor sharp GP2Y1010AU0F* kemudian memasukkan udara kedalam helm menggunakan blower yang melalui *Filter HEPA* dan Karbon Aktif.
5. *Filter HEPA* dan Karbon Aktif dapat mengurangi kontaminasi dalam udara dengan nilai batas ambang normal.

6. Peran pendidikan islam dalam perkembangan ilmu pengetahuan teknologi antara lain, aqidah islam sebagai dasar pengembangan ilmu pengetahuan teknologi dan syariah islam sebagai standar pemanfaatan ilmu pengetahuan teknologi.

### ***B. Saran***

Rancang bangun helm pengurai polutan menjadi oksigen ini masih jauh dari kesempurnaan. Untuk menciptakan sebuah sistem yang baik tentu perlu dilakukan pengembangan, baik dari sisi manfaat maupun dari sisi kerja sistem. Berikut beberapa saran yang dapat disampaikan peneliti sebagai berikut :

1. Untuk hasil maksimum, sebaiknya menambahkan alat yang dapat mengetahui kecukupan udara yang dihirup dalam helm.
2. Untuk pembacaan sensor polusi dan debu yang lebih baik, sebaiknya digunakan jenis sensor yang lebih baik dalam pembacaan yang otomatis berdampak dengan harga dari jenis sensor tersebut.
3. Untuk keamanan pengguna helm, sebaiknya semua komponen dirancang pada bagian dalam helm agar tidak membahayakan pengguna jika hujan.



## DAFTAR PUSTAKA

- Andi, 2013. pada Smoking Room Menggunakan Kontroler PID, Jurusan Teknik Elektro Fakultas Teknik Universitas Brawijaya.
- Anonymous. 2013. "Master Mikro Arduino". 2013. E-book dari situs <http://inkubator-teknologi.com/avrsiap-guna/paket-lengkap-belajararduino/>
- Anwariz, Islam dan teknologi, <http://www.anwariz.com/2013/04/makalah-islam-dan-teknologi-komunikasi.html> (28 Mei 2016)
- Arif, *Mengenal motor servo*, <http://akbarulhuda.com/> (3 Desember 2015)
- Bishop, 2014. Dasar – dasar Elektronika. Terjemahan Electronics a first course. Penerbit PT. Gelora Aksara Pratama. Jakarta.
- Bunawas, dkk . 2008. skripsi : Studi Awal Prototipe Filter Hepa Untuk Mengontrol Polusi Udara, Yogyakarta : UGM,.
- Departemen Agama R.I. 2008. *Al-Qur'an Tajwid Warna dan Terjemahnya*, Jakarta: Bumi Aksara.
- Febriantono, M. A 2016, Jurnal: Perancangan dan Pembuatan Alat Pengurai Asap Rokok
- Gianto, dkk. 2012. Jurnal: *perancangan dan implementasi pengendap debu dengan tegangan tinggi secara elektrostatik*. Prodi S1 Teknik Elektro, Fakultas Elektro, Universitas Telkom
- Gunawan, dkk. 2008. *Pencemaran udara*. Jurnal : polusi udara akibat aktivitas kendaraan bermotor di jalan perkotaan pulau jawa dan bali. Bandung.
- Indo-ware, *sensor debu*, <http://indo-ware.com/produk-3591-sensor-debu-dust-sensor-gp2y1010au0f-.html> (3 Desember 2015)
- ISPU (Indeks Standar Pencemar Udara) Nomor.KEP-107/KABAPEDAL/11/1997 pasal 9
- Istiyanto, Jazi Eko, *Pengantar Elektronika Dan Instrumentasi : Pendekatan Project Arduino Dan Android*, Yogyakarta: Andi, 2014.
- Joko, kualitas udara berkurang, <http://jokowarino.id/pencemaran-polusi-udara-menurunkan-kualitas-udara/> (28 Mei 2016)
- Joskar, *Pencemaran Udara*, <http://pollutiononmyearth.weebly.com/pencemaran-udara.html> ( 3 Desember 2015)

- Kadir, *Panduan Praktis Mempelajari Aplikasi Mikrokontroler Dan Pemrogramannya Menggunakan Arduino*, Yogyakarta:
- Nurullita U, Mifbakhuddin, 2015. Jurnal : *adsorpsi gas karbon monoksida (co) dalam ruangan dengan karbon aktif tempurung kelapa dan kulit durian, Fakultas Kesehatan Masyarakat Universitas Muhammadiyah Semarang*
- Pure, *Karbon Aktif*. [http://www.purewatercare.com/karbon\\_aktif.php](http://www.purewatercare.com/karbon_aktif.php) (26 Mei 2016)
- Purifier. *Teknologi Filter Udara*. <http://filterudara.com/purifier/teknologi-pembersih-udara/> ( 23 November 2015)
- Putra, Agfianto Eko. *Belajar Mikrokontroler AT89C51/52/55 (teori dan aplikasi)*. Yogyakarta. Penerbit Gava Media, 2002.
- Rio, *Cara kerja blower*. <http://rioseptiarahman93.co.id> (27 Mei 2016)
- Setyanto, skripsi : *Rancang Bangun Alat Pengukur Tingkat Polusi Udara Berbasis Mikrokontroler AT89S51 Menggunakan Sensor MQ-7*, Semarang: Universitas Diponegoro,, 2010.
- Sharp, *Datasheets sensor sharp gp2y1010au0f.pdf* (28 mei 2106)
- Siwe, *sensor MQ-7*, [http://asakota.co.id/2011/03/skiripsi-MQ-7\\_30.html](http://asakota.co.id/2011/03/skiripsi-MQ-7_30.html) ( 3 Desember 2015)
- Suhariyono, *filter udara*. <http://filterudara.com/purifier/teknologi-pembersih-udara/> ( 23 November 2015)
- Syahwil, 2014, *Panduan Mudah Simulasi Dan Prakter Mikrokontroler Arduin*, Yogyakarta.
- Universitas Islam Negeri Alauddin Makassar. 2014, *PEDOMAN PENULISAN KARYA ILMIAH: Makalah, Skripsi, Disertasi dan Laporan Penelitian*. Makassar: UIN Alauddin.
- Vera B S, Ferina L, 2016. *Jurna : studi paparan konsentrasi gas karbonmonoksida (co) di lingkungan kerja petugas parkir dan polisi lalu lintas di kota padang*. Jurusan Teknik Lingkungan, Fakultas Teknik, Universitas Andalas.
- Wikipedia, *Helm, Situs Resmi Wikipedia*.<https://id.wikipedia.org/wiki/Helm> ( 3 December 2015)

Yunia. *Standar Pencemaran Udara*. Jurnal undip.  
<http://eprints.undip.ac.id/42239/1/Jurnal-ud.doc> (2 Maret 2016).